

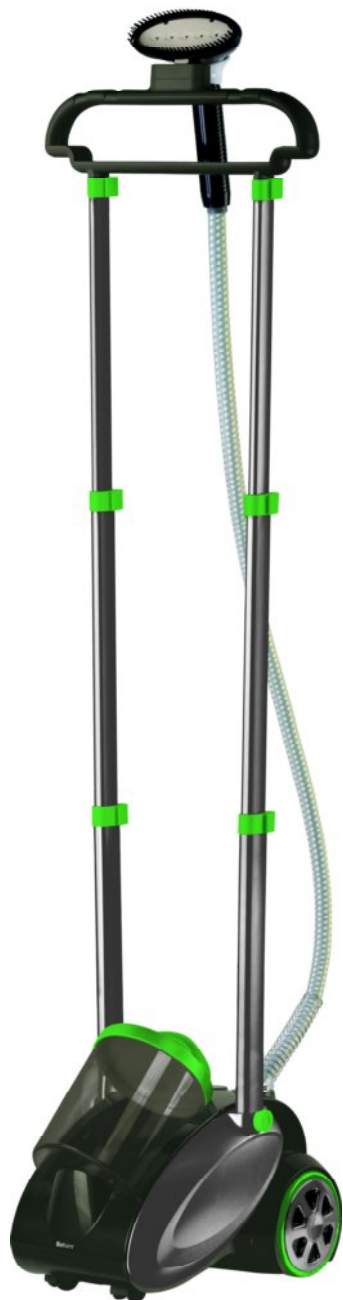
# **Saturn<sup>®</sup>**

**ST-CC0226**

**STEAM IRON**

**ПАРОВОЙ УТЮГ**

**ПАРОВА ПРАСКА**



**GB**  
**STEAM IRON**

**Dear Buyer!**  
**We congratulate you on having bought the device under trade name "Saturn". We are sure that our devices will become faithful and reliable assistance in your housekeeping.**  
**Avoid extreme temperature changes. Rapid temperature change (e.g. when the unit is moved from freezing temperature to a warm room) may cause condensation inside the unit and a malfunction when it is switched on. In this case leave the unit at room temperature for at least 1.5 hours before switching it on. If the unit has been in transit, leave it indoors for at least 1.5 hours before starting operation.**

**Please read these instructions carefully and keep them for your future reference.**

**Product Introduction**

This appliance is a new garment steamer with slap-up design. It is applied for household use, use in hotels, etc. Handsome figure and transparent water tank design add to the attraction of this exquisite unit.

**Checking before using**

Before you use the unit, please check the steam pipe and water pipe out-let and clean them immediately if they are blocked. Check the power cord, do not disassemble the appliance by yourself, if the power cord is damaged, return the appliance to authorized consumer service center or contact professional maintenance person for replacement.

**Safety protection**

1. 4-speed power selection switch indicator. Press the switch and the indicator lights up.
2. Thermostat which fixed on heater controls the heater working in limited range of temperature, which allows to avoid danger of overtemperature.
3. Fuse. When temperature of heater exceeds safe level, the fuse cuts the power off to avoid possible danger of injury.

**Warning!**

1. Do not use the unit if the safety protector was broken. Turn to authorized service center for repair. If the supply cord is damaged, it must be replaced by the manufacturer, its service agent or similarly qualified person in order to avoid a hazard.
2. When you add water in unit or clean it up, be sure the power is off.

**SAFETY INSTRUCTIONS**

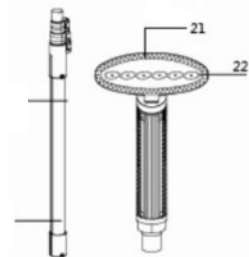
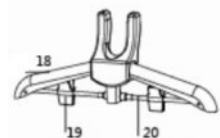
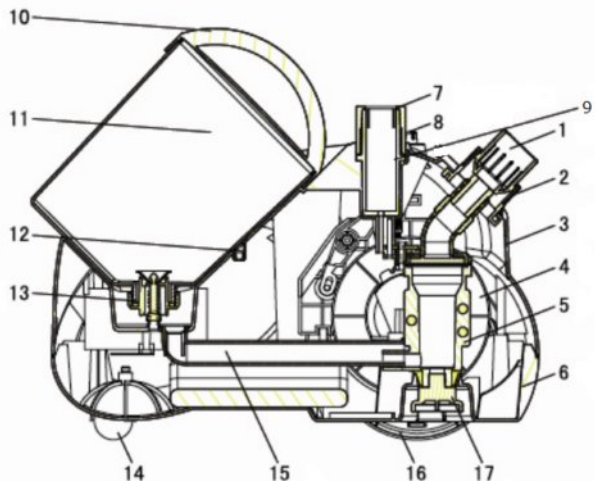
1. Do not use this unit before you read the instruction manuals carefully.
2. To reduce the risk of contact with hot water emitting from steam vents, check appliance before each use by holding it away from body and operating.
3. For intended use only. Steam only in an up and down vertical motion. Never use steamer in a horizontal position or tilt into a backward position, this may result in water discharge.
4. To avoid the risk of electric shock, do not immerse the appliance in water or other liquids.
5. Close supervision is necessary for any appliance being used by or near children. Do not leave appliance unattended while connected to power source.
6. Do not fill hot water in water tank, in order to avoid its deformation.
7. Never tug cord to disconnect from outlets, instead grasp plug and pull to disconnect.
8. Do not allow cord to touch hot surface. Let appliance cool completely putting away. Loop cord loosely around appliance when storing.
9. Do not operate appliance with a damaged cord, or if the appliance has been dropped or damaged. To reduce the risk of electric shock, do not disassemble or attempt to repair the appliance, take it to a qualified service person for examination and repair. Incorrect reassembly or repair could cause a risk of fire, electric shock, or injury to persons when the appliance is used.
10. Burns could occur from touching hot parts, hot water or steam, be careful when you empty a steam appliance there may be hot water in the reservoir.
11. After using, let the unit cool down completely.
12. Unplug the unit after you finished using it.

13. Do not pull out steam pipe during use.
14. Always unplug the unit before filling water and cleaning.
15. For indoor use only.
16. There's no heating device in the steam spray board. So do not take the brush down during using.
17. This appliance is not intended for use by persons (including children)

with reduced physical, sensory or mental capabilities, or lack of experience and knowledge, unless they have been given supervision or instruction concerning use of the appliance by a person responsible for their safety.

18. Children should be supervised to ensure that they do not play with appliance.
19. Service life - 2 years.

### Description of the appliance



1. Fixed sets of airway.
2. Airway fixator.
3. Cover.
4. Cord storage compartment
5. Aluminum heating element.
6. Base.
7. Telescopic rod fixed sets.
8. Button of automatic cord rewriter.
9. ON/OFF button.
10. Water tank.
11. Tank handle.
12. Lamp.
13. Water tank cap.
14. Direction of the wheel.
15. Inlet pipe.
16. Wheels.
17. Outlet port screw nut.
18. Hanger.
19. Clip.
20. Bar.
21. Fabric brush.
22. Steam nozzle.

23. Extension lock.
24. Telescopic pole.

### UNIQUE FEATURES

- Automatic water supply
- Overheat protection
- Cord storage
- Automatic cord reeling on
- Anti-slip feet
- Two 3-tier telescopic tubes
- Loop for brush
- Loop for fixing the hose

### Installation and Operation

1. Open the lock button, pull up the telescopic rod, adjust to the appropriate

location, then press the button again.



2. The telescopic rod is inserted into the fixed nut within the telescopic rod. The direction of the arrow shows how to tighten the screws of the telescopic rod to secure it.



3. Expand the hanger arms to a straight-line position, put the support bar card into the slot, and place it in the top of the telescopic rod and hangers.



4. Put fixed tube of steam hose into fixed stopper of steam hose, and then fix it.



5. Pull the plug, and then pull the power cord in the direction shown. Pull to the length you want.



6. Place the hose head on hanger.



7. Twist off the water tank cap, then put water into the water tank.



8. Screw the cap, and then put the water tank into the unit.



9. Rotating the rotary switch, turn on the power. Indicator can use rotating stall power to size clothing thickness.



10. Press and hold the button, the closing line power cord will automatically reel on the cord.



## TROUBLESHOOTING

PHENOMEN A	CAUSE	RESOLUTION
No working	Electrocircuit breakdown; Plug disconnection No light of switch; Fuse burned	Turn to an authorized service center for check and repair.
Big noise from the hose and low steam	Steaming in low position	Straighten hose up and left condensation to flow free back into steamer.
The water drips from the steam head	The steam head damaged; Steaming not in an upright position	Exchange a new steam head Straighten hose up.
Water and steam drips from hose connecting position	Seal-ring damaged; No tight of hose connecting position	Exchange a new seal-ring \ Screw tightly the connecting position.
Water flow out from the water tank	Water tank broke or has a drift	Change water tank for a new one
Water in water tank became hot	Copper water pipe was stopped up	Clean up the deposits
Low steam than usual	Low pressure voltage; Water tube had been shut-up	Set up manostat Remove water deposits with fresh water or liquid cleaner.

Water tank deformed	Infuse over-hot water or some chemical agent	Maintain using the tank Change the water tank
No steam but lamp is lighted	Steam generator is broken; Some electronic component is broken	Turn to an authorized service center for examination and repair.

## MAINTENANCE

After using the appliance, please empty remaining water in unit. And then place it to some dry and dust free location.

## TECHNICAL DATA

Power: 2000 W  
Rated voltage: 220-230 V  
Rated current: 9 A  
Rated frequency: 50 Hz

**SET**  
STEAM IRON 1  
INSTRUCTION MANUAL WITH WARRANTY BOOK 1  
PACKAGE 1

## ENVIRONMENT FRIENDLY DISPOSAL



### You can help protect the environment!

Please remember to respect the local regulations: hand in the non-working electrical equipment to an appropriate waste disposal center.

**The manufacturer reserves the right to change the specification and design of goods.**

RU

## ПАРОВОЙ УТЮГ

**Уважаемый покупатель! Поздравляем Вас с приобретением изделия торговой марки "Saturn". Уверены, что наши изделия будут верными и надежными**

## помощниками в Вашем домашнем хозяйстве.

**Не подвергайте устройство резким перепадам температур. Резкая смена температуры (например, внесение устройства с мороза в теплое помещение) может вызвать конденсацию влаги внутри устройства и нарушить его работоспособность, при включении. Устройство должно отстояться в теплом помещении не менее 1,5 часов. Ввод устройства в эксплуатацию после транспортировки производить не ранее, чем через 1,5 часа после внесения его в помещение.**

**Внимательно прочитайте всю инструкцию по эксплуатации перед использованием устройства и сохраните ее на будущее.**

Эта модель парового утюга отличается элегантным и изящным дизайном. Электроприбор предназначен для разглаживания складок на всех типах тканей, включая деликатные, такие как шелк. Прекрасно подходит для повседневного бытового использования.

## Проверка перед использованием

Перед использованием проверьте трубку и отверстие для выхода пара, и сразу очистите, если они заблокированы. Проверьте шнур питания, если шнур питания поврежден, обратитесь для замены в авторизованный сервисный центр. Не разбирайте самостоятельно устройство.

## ЗАЩИТНЫЕ УСТРОЙСТВА

- Индикатор 4-ступенчатого переключателя мощности. Нажмите переключатель и индикатор загорится.
- Термостат, установленный на нагревателе, контролирует работу нагревателя в ограниченном диапазоне температур, что позволяет избежать опасности перегрева.
- Предохранитель. Когда температура нагревателя превышает безопасный уровень, предохранитель отключает питание, во избежание возможной опасности получения травмы.

## ПРЕДУПРЕЖДЕНИЕ!

- Не используйте электроприбор в

случае повреждения одного из защитных устройств. В случае повреждения шнура питания или штепсельной вилки обратитесь в авторизованный сервисный центр для его замены или ремонта.

- Убедитесь, что питание отключено перед тем, как добавлять или менять воду в резервуаре.

## МЕРЫ ПРЕДОСТОРОЖНОСТИ

- Внимательно прочитайте данную инструкцию перед использованием парового утюга.
- Для того чтобы уменьшить риск контакта с горячей водой, выходящей из паровых отверстий, проверяйте прибор перед каждым использованием, держа его работающим вдали от любых частей тела.
- Для использования только по назначению. Гладьте только вертикальными движениями вверх и вниз. Запрещается использовать утюг в горизонтальном положении, а также наклонять его, чтобы не пролить воду.
- Запрещается погружать электроприбор в воду или другую жидкость во избежание удара током.
- Будьте осторожны, используя электроприбор в присутствии детей. Не оставляйте прибор, подключенный к электрической сети, без присмотра.
- Запрещается наливать горячую воду в резервуар, так как это может привести к его деформации.
- При отключении электроприбора от электросети, не тяните за шнур питания, возьмитесь за штепсельную вилку и выньте её из розетки.
- Следите за тем, чтобы шнур питания не касался горячей поверхности. Дайте утюгу полностью остыть, перед тем как ставить его на хранение. Шнур питания можно хранить в специальном отсеке.
- Запрещается использовать утюг, если его комплектующие детали (штепсельная вилка, сетевой шнур и пр.) были повреждены. Не пытайтесь отремонтировать устройство самостоятельно, обратитесь в авторизованный сервисный центр для квалифицированного осмотра и ремонта.
- Будьте осторожны, используя паровой утюг, не прикасайтесь к

горячим поверхностям, избегайте контакта с горячим паром и водой во избежание получения ожогов. Будьте внимательны при замене воды в резервуаре, она может быть горячей.

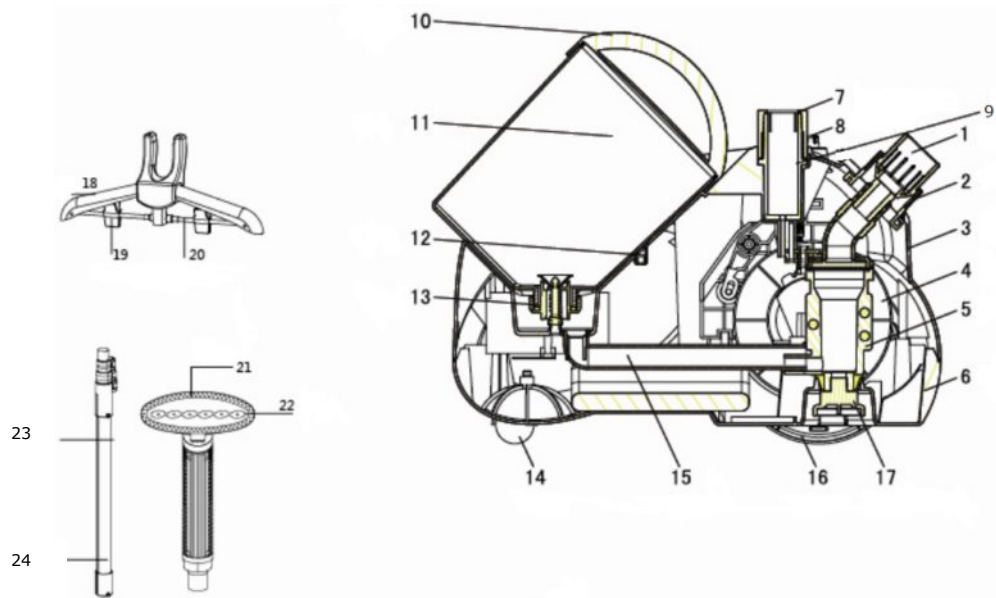
одежды во время использования парового утюга.

17. Прибор не предназначен для использования лицами с ограниченными физическими, чувствительными или умственными возможностями или при отсутствии у них опыта или знаний, если они не находятся под присмотром или не проинструктированы об использовании прибора лицом, ответственным за их безопасность. Не рекомендуется использовать устройство детям в возрасте до 14 лет.
18. Дети должны находиться под присмотром для уверенности в том, что они не играют с устройством.
- 19.

- 2

11. Дайте утюгу полностью остыть после его использования.
12. Отключайте электроприбор от сети, когда Вы им не пользуетесь.
13. Не отсоединяйте трубку подачи пара во время использования.
14. Отключайте прибор от электросети перед наполнением резервуара для воды, а также перед его очисткой.
15. Электроприбор предназначен для использования только внутри помещения.
16. Запрещается снимать щётку для

## УСТРОЙСТВО ПРИБОРА



1. Отверстие выпуска пара.
2. Крепление шланга с фиксатором.
3. Крышка.
4. Автонамотка шнура питания.
5. Алюминиевый нагревательный элемент.
6. Корпус утюга
7. Держатель стойки.
8. Кнопка автонамотки шнура питания.
9. Переключатель Вкл./ Выкл.
22. Паровое сопло.
23. Крепление.

10. Ручка резервуара для воды.
11. Резервуар для воды.
12. Лампа.
13. Крышка резервуара для воды.
14. Направляющее колесо.
15. Впускной патрубков.
16. Колеса.
17. Пробка выходного отверстия.
18. Держатель.
19. Фиксатор.
20. Планки.
21. Щётка для одежды.
24. Телескопическая стойка.

## ХАРАКТЕРНЫЕ ОСОБЕННОСТИ

- Автоматическая подача воды
- Защита от перегрева
- Отсек для хранения шнура
- Автоматическое наматывание шнура
- Нескользящие ножки
- Две 3-х уровневые телескопические трубки
- Петля для крепления щётки
- Петля для крепления шланга

## УСТАНОВКА И ИСПОЛЬЗОВАНИЕ

1. Нажмите кнопку фиксации, потяните вверх телескопическую трубку, установите в нужном положении и закрепите ее, нажав на кнопку ещё раз.



2. Вставьте телескопические стойки в крепления. Стрелкой показано, как затянуть винты для фиксации.



3. Расправьте планки держателя таким образом, чтобы они образовали прямую линию. Вставьте крепление для шланга в паз на держателе. Установите держатель сверху на телескопические стойки.



4. Вставьте шланг подачи пара в

крепление и зафиксируйте его, как показано на рисунке.



5. Потяните за штепсельную вилку, затем за шнур питания и вытяните его на требуемую длину.



6. Установите головку шланга на держатель.



7. Достаньте резервуар, держа его за ручку.

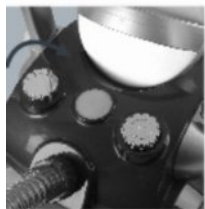


8. Открутите крышку резервуара для воды и наберите в него воду.

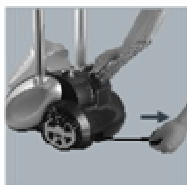




9. Вращая поворотный переключатель, включите питание.



10. Для сматывания шнура питания нажмите и удерживайте кнопку автоматки.



### УСТРАНЕНИЕ НЕИСПРАВНОСТЕЙ

Неисправность	Причина	Решение
Прибор не работает	Короткое замыкание; Шнур питания отключён от сети; Перегорел предохранитель	Обратитесь в авторизованный сервисный центр для проверки или ремонта
Низкий уровень подачи пара и высокий уровень шума	Глажение в низком положении	Вытяните шланг вверх и позвольте конденсату свободно стекать вниз
Вода капает с головки шланга	Головка шланга повреждена; Глажение не в вертикальном положении	Замените головку шланга. Вытяните шланг вверх.

Вода вытекает из соединительной муфты трубки	Уплотнительное кольцо повреждено; Соединительная муфта трубки не затянута достаточно плотно.	Замените уплотнительное кольцо \ Плотно затяните соединительную муфту трубки.
Из резервуара вытекает вода	Резервуар повреждён	Замените резервуар
Вода в резервуаре нагревается	Забита медная трубка подачи воды	Очистите трубку подачи воды
Выпуск пара ниже обычного.	Низкое давление; Забита трубка подачи воды	Настройте стабилизатор давления. Удалите отложения в трубке
Деформирован резервуар для воды	Была залита горячая вода или какое-то химическое вещество	Замените резервуар для воды
Индикатор горит, а пар не подаётся	Перегорел нагревательный элемент. Поломка других внутренних частей.	Обратитесь в авторизованный сервисный центр для проверки и ремонта

### ОЧИСТКА И УХОД

После каждого использования выливайте остатки воды из резервуара парового утюга. Храните прибор в чистом, сухом месте.

### ТЕХНИЧЕСКИЕ ХАРАКТЕРИСТИКИ

Мощность: 2000 Вт  
Номинальное напряжение: 220-230 В  
Номинальная сила тока: 9 А  
Номинальная частота: 50 Гц

### КОМПЛЕКТНОСТЬ

ПАРОВОЙ УТЮГ 1 шт.  
ИНСТРУКЦИЯ ПО ЭКСПЛУАТАЦИИ  
С ГАРАНТИЙНЫМ ТАЛОНОМ 1 шт.  
УПАКОВКА 1 шт.

### ОХРАНА ОКРУЖАЮЩЕЙ СРЕДЫ. УТИЛИЗАЦИЯ



**Вы можете помочь в охране окружающей среды!**

Пожалуйста, соблюдайте местные нормы: передавайте неработающее электрическое оборудование в

соответствующий центр утилизации отходов.

**Производитель оставляет за собой право вносить изменения в технические характеристики и дизайн изделий.**

UA

### ПАРОВА ПРАСКА

**Шановний покупець!**

**Вітаємо Вас із придбанням виробу торгівельної марки "Saturn". Ми впевнені, що наші вироби будуть вірними й надійними помічниками у Вашому домашньому господарстві.**

**Не піддавайте пристрій різким перепадам температури (наприклад, внесення пристрою та морозу в тепле приміщення) може викликати конденсацію вологи всередині пристрою та порушити його працездатність при вмиканні. Пристрій повинен відстоятися в теплому приміщенні не менше ніж 1,5 години.**

**Введення пристрою в експлуатацію після транспортування проводити не раніше, ніж через 1,5 години після внесення його в приміщення.**

**Уважно прочитайте цю інструкцію з експлуатації перед використанням пристрою та збережіть її на майбутнє.**

Ця модель парової праски відрізняється елегантним і витонченим дизайном. Призначена для розгладження складок на всіх типах тканин, включно з делікатними, такими як шовк. Чудово підходить для повсякденного побутового використання.

### ПЕРЕВІРКА ПЕРЕД ВИКОРИСТАННЯМ

Перед використанням перевірте трубку і отвір для випуску пари, і відразу очистіть, якщо їх заблоковано. Перевірте шнур живлення, не розбирайте самостійно пристрій; якщо шнур живлення пошкоджено, зверніться для його заміни в авторизований сервісний центр.

### ЗАХИСНІ ПРИСТРОЇ

- Індикатор 4-ступеневого перемикача потужності. Натисніть перемикач й індикатор загориться.
- Термостат, який встановлено на нагрівачі, контролює роботу нагрівача в обмеженому діапазоні температур, що дозволяє уникнути небезпеки перегріву.
- Запобіжник. Коли температура нагрівача перевищує безпечний рівень, запобіжник відключає живлення, щоб уникнути можливої небезпеки отримання травм.

### ПОПЕРЕДЖЕННЯ!

- Не використовуйте електроприлад у разі пошкодження одного із захисних пристроїв. У разі пошкодження кабелю живлення або штепсельної вилки зверніться до авторизованого сервісного центру для його заміни або ремонту.
- Переконайтеся, що живлення вимкнено перед тим, як додавати або змінювати воду в резервуарі.

### ЗАПОБІЖНІ ЗАХОДИ

- Уважно прочитайте цю інструкцію перед використанням парової праски.
- Для того щоб зменшити ризик контакту з гарячою водою, яка виходить з парових отворів, перевіряйте прилад перед кожним використанням, тримаючи його працюючим подалі від будь-яких частин тіла.
- Для використання тільки за призначенням. Прасуйте тільки вертикальними рухами вгору і вниз. Забороняється використовувати праску в горизонтальному положенні, а також нахилити її, для того, щоб не пролити воду.
- Забороняється занурювати електроприлад у воду або іншу

- рідину, щоб уникнути ураження електричним струмом.
5. Будьте обережні, використовуючи електроприлад у присутності дітей. Не залишайте прилад, підключений до електричної мережі без нагляду.
  6. Забороняється наливати гарячу воду в резервуар, так як це може призвести до його деформації.
  7. При відключенні електроприладу від електромережі, не тягніть за шнур живлення, візьміться за штепсельну вилку і вийміть її з розетки.
  8. Слідкуйте за тим, щоб шнур живлення не торкався гарячих поверхонь. Дайте прасці повністю охолонути, перед тим як ставити її на зберігання. Шнур живлення можна зберігати в спеціальному відсіку.
  9. Забороняється використовувати праску, якщо її комплектуючі деталі (штепсельна вилка, мережевий шнур і пр.) було пошкоджено. Не намагайтеся ремонтувати пристрій самостійно, зверніться в авторизований сервісний центр для кваліфікованого огляду і ремонту.
  10. Будьте обережні, використовуючи парову праску, не торкайтеся до гарячих поверхонь, уникайте контакту з гарячою парою і водою, щоб уникнути отримання

- опіків. Будьте уважні при заміні води в резервуарі, вона може бути гарячою.
11. Дайте прасці повністю охолонути після її використання.
  12. Відключайте електроприлад від мережі, коли Ви ним не користуєтесь.
  13. Не від'єднуйте трубку подачі пари під час використання.
  14. Відключайте прилад від електромережі перед наповненням резервуару для води, а також перед його очищенням.
  15. Електроприлад призначено для використання тільки всередині приміщення.
  16. Забороняється знімати щітку для одягу під час використання парової праски.
  17. Пристрій не призначено для використання особами з обмеженими фізичними, чутливими або розумовими можливостями або за відсутності у них досвіду або знань, якщо вони не знаходяться під наглядом або не проінструктовані про використання приладу особою, відповідальною за їх безпеку. Не рекомендується використовувати пристрій дітям віком до 14 років.
  18. Діти повинні знаходитися під наглядом для впевненості в тому, що вони не грають з пристроєм.
  - 19.

1. Отвір випуску пари.
2. Кріплення шлангу з фіксатором.
3. Кришка.
4. Автонамотування шнура живлення.
5. Алюмінієвий нагрівальний елемент.
6. Основа.
7. Кріплення телескопічної стійки.
8. Кнопка автонамотування шнура живлення.
9. Перемикач Вкл. / Викл.
10. Ручка резервуара для води.
11. Резервуар для води.
12. Лампа.
13. Кришка резервуару для води.
14. Направляюче колесо.
15. Впускний патрубок.
16. Колеса.
17. Пробка зливного отвору.
18. Тримач.
19. Фіксатор.
20. Планки.
21. Щітка для одягу.
22. Парове сопло.
23. Кріплення.
24. Телескопічна стійка.



3. Розправте планки утримувача таким чином, щоб вони утворили пряму лінію. Вставте кріплення для шлангу в паз на тримачі. Встановіть тримувач зверху на телескопічні стійки.



4. Вставте шланг подачі пари в кріплення і зафіксуйте його, як показано на малюнку.



#### ХАРАКТЕРНІ ОСОБЛИВОСТІ

- Автоматична подача води
- Захист від перегріву
- Відділення для зберігання шнура
- Автоматичне намотування шнура
- Нековзні ніжки
- Дві 3-х рівневих телескопічних трубки
- Петля для щітки
- Петля для кріплення шланга

#### УСТАНОВКА І ВИКОРИСТАННЯ

1. Натисніть кнопку фіксації, потягніть вгору телескопічну трубку, встановіть у потрібному положенні і закріпіть її, натиснувши на кнопку ще раз.



2. Вставте телескопічні стійки в кріплення. Стрілкою показано, як затягнути гвинти для фіксації.

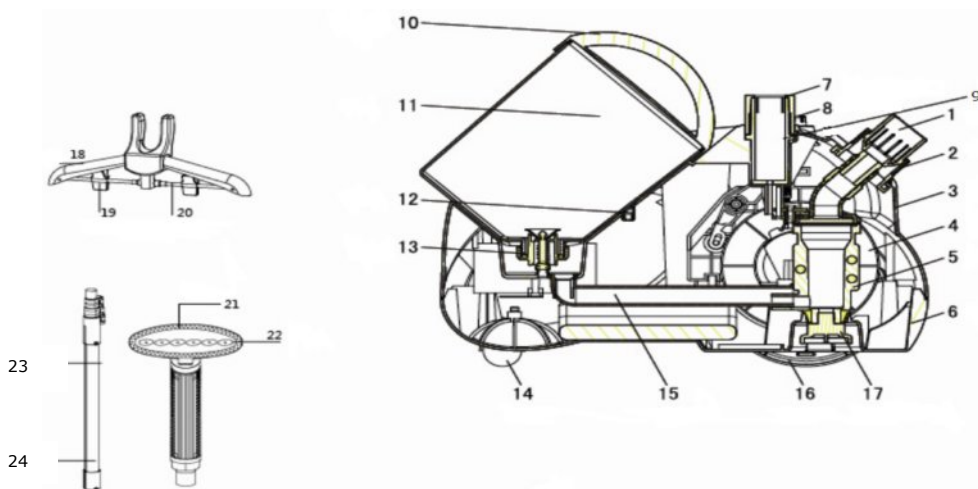
5. Потягніть за штепсельну вилку, потім за шнур живлення і витягніть його на потрібну довжину.



6. Встановіть головку шланга на тримач.



#### ЗОВНІШНІЙ ВИГЛЯД



## УСУНЕННЯ НЕСПРАВНОСТЕЙ

Несправність	Причина	Вирішення
Парова праска не працює	Коротке замикання; Шнур живлення від'єднано від мережі; Запобіжник вийшов з ладу	Зверніться до авторизованого сервісного центру для перевірки та ремонту
Високий рівень шуму і низький рівень подачі пари	Прасування в нижньому положенні	Витягніть шланг вгору і дозвольте конденсат у стікати назад в праску
Вода капає з головки шлангу	Головку шлангу пошкоджено; Прасування у вертикаль нове положенні	Замініть головку шлангу. Витягніть шланг вгору.
З'єднувальна муфта трубки потікає	Ущільнювальне кільце пошкоджено; Не достатньо щільно затягнуто з'єднувальну муфту трубки.	Замініть ущільнювальне кільце \ Щільно затягніть з'єднувальну муфту трубки.
З резервуару витікає вода	Резервуар пошкоджено	Замініть резервуар
Вода в резервуарі нагрівається	Мідну трубку подачі води забито	Очистіть трубку подачі води
Випуск пари нижче звичайного	Низький тиск; Трубку подачі води забито	Налаштуйте стабілізатор тиску. Видаліть відкладення в трубці
Резервуар для води деформовано	Було залито гарячу воду чи яку-небудь хімічну речовину	Замініть резервуар для води
Індикатор горить, але пара не подається	Перегорів нагрівальний елемент. Поломка інших внутрішніх	Зверніться до авторизованого сервісного центру

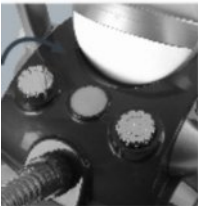
7. Дістаньте резервуар для води, тримаючи його за ручку.



8. Відкрутіть кришку резервуару для води і наберіть в нього воду.



9. Повертаючи поворотний перемикач, увімкніть живлення.



10. Для змотування шнура живлення натисніть і утримуйте кнопку автонамотування.



	частин.	для перевірки та ремонту
--	---------	--------------------------

## ОБСЛУГОВУВАННЯ

Після кожного використання виливайте залишки води з резервуару парової праски. Зберігайте прилад у чистому, сухому місці.

## ТЕХНІЧНІ ХАРАКТЕРИСТИКИ

Потужність: 2000 Вт  
 Номінальна напруга: 220-230 В  
 Номінальна сила струму: 9 А  
 Номінальна частота: 50 Гц

## КОМПЛЕКТНІСТЬ

ПАРОВА ПРАСКА 1 шт.  
 ІНСТРУКЦІЯ З ЕКСПЛУАТАЦІЇ З ГАРАНТІЙНИМ ТАЛОНОМ 1 шт.  
 УПАКОВКА 1 шт.

## Охорона навколишнього середовища. Утилізація



**Ви можете допомогти в охороні навколишнього середовища!**  
 Будьте ласка, виконуйте місцеві норми: передавайте непрацююче електричне обладнання у відповідний центр утилізації відходів.  
**Виробник залишає за собою право вносити зміни в технічні характеристики і дизайн виробів.**



# Saturn®

## МЕЖДУНАРОДНЫЕ ГАРАНТИЙНЫЕ ОБЯЗАТЕЛЬСТВА

## INTERNATIONAL MANUFACTURER'S WARRANTY

## МІЖНАРОДНІ ГАРАНТІЙНІ ЗОБОВ'ЯЗАННЯ

## MEZINÁRODNÍ ZÁRUKA

GB

### INTERNATIONAL MANUFACTURER'S WARRANTY

The Warranty is provided for the period of 2 years or more if the Law on User Right of the country where the appliance was bought provides for a greater minimum warranty period.

All terms of warranty comply with to the Law on Protection of the Consumer Rights and are governed by the legislation of the country where the product was bought. The warranty and free of charge repair are provided in any country where the product is delivered to by Saturn Home Appliances or authorized representative thereof, and where no restriction of import or other legal provisions interfere with rendering of warranty services and free of charge repair.

#### **Cases uncovered by the warranty and free of charge repair:**

1. Guarantee coupon is filled in improperly.
2. The product has become inoperable because of the Buyer's nonobservance of the service regulations indicated in the instruction.
3. The product was used for professional, commercial or industrial purposes (except for the models, specially intended for this purpose that is indicated in the instruction).
4. The product has external mechanical damage or damage caused by penetration of the liquid inside, dust, insects and other foreign objects.
5. The product has damages caused by non-observance of the rules of power supply from batteries, mains or accumulators.
6. The product was exposed to opening, repair or modification of design by the persons, unauthorized to repair; independent cleaning of internal mechanisms etc. was made.
7. The product has natural wear of parts with limited service life, expendables etc.
8. The product has deposits of scale inside or outside of fire-bar elements, irrespective of used water quality.
9. The product has damages caused by effect of high (low) temperatures or fire on non-heat resistant parts of the product.
10. The product has damages of accessories and nozzles which are included into the complete set of product shipment (filters, grids, bags, flasks, cups, covers, knives, sealing rings, graters, disks, plates, tubes, hoses, brushes, and also power cords, headphone cords etc.).

**On the warranty service and repair, please contact the authorized service centers of "Saturn Home Appliances".**

## MEZINÁRODNÍ ZÁRUKA

Záruka se poskytuje na dobu 2 roky. V případě že Zákon na ochranu spotřebitele dané země nařizuje delší dobu, prodlužuje se záruka na tuto dobu.

Veškeré záruční podmínky odpovídají Zákonu o ochraně práv uživatelů a jsou řízené zákonodárstvím státu, kde byl výrobek koupen. Záruka a bezplatná oprava se poskytují v každém státě, kam jsou výrobky dodané společností „Saturn Home Appliances“ nebo jejím zplnomocněným zástupcem a kde nejsou žádná omezení na dovoz nebo jiné právní předpisy omezující poskytnutí záručního servisu a bezplatné opravy.

### Případy, na které se záruka a bezplatná oprava nevztahují

1. Záruční list je vyplněn nesprávně.
2. Výrobek byl poškozen kvůli tomu, že zákazník nesplnil pravidla použití, která jsou uvedena v návodu.
3. Výrobek byl používán k profesionálním, komerčním nebo průmyslovým cílům (kromě modelů speciálně určených pro tyto cíle, což je uvedeno v návodu).
4. Výrobek má vnější mechanická poškození nebo poškození, vyvolaná tím, že se dovnitř dostala tekutina, prach, hmyz a jiné cizí předměty.
5. Výrobek má poškození, která jsou vyvolaná nesplněním pravidel napájení od baterií, sítě nebo akumulátorů.
6. Výrobek rozebírali, opravovali nebo měnili jeho konstrukci lidé, kteří nebyli zplnomocněni k opravě, bylo provedeno samostatné čištění vnitřních mechanismů a pod.
7. Výrobek má přirozené opotřebování dílů s omezenou dobou použití, spotřebních materiálů atd.
8. Výrobek má vrstvu usazeniny uvnitř nebo zvenku termoelektrických ohříváčů, bez ohledu na kvalitu používané vody.
9. Výrobek má poškození, která jsou vyvolaná působením vysokých (nízkých) teplot nebo ohně na termonestabilní části výrobku.
10. Výrobek má poškozené příslušenství a nástavce, které jsou dodané spolu s výrobkem (filtry, síťky, sáčky, baňky, misky, víka, nože, šlehače, struhadla, kotouče, talíře, trubky, hadice, kartáče a také síťové šňůry, sluchátkové šňůry atd.).

**V otázkách záručního servisu a oprav se obraťte na autorizovaná servisní střediska společnosti „Saturn Home Appliances“.**

## МЕЖДУНАРОДНЫЕ ГАРАНТИЙНЫЕ ОБЯЗАТЕЛЬСТВА

Гарантия на изделие предоставляется на срок 2 года или более в случае, если Законом о защите прав потребителей страны, в которой было приобретено изделие, предусмотрен больший минимальный срок гарантии.

Все условия гарантии соответствуют Закону о защите прав потребителей и регулируются законодательством страны, в которой приобретено изделие. Гарантия и бесплатный ремонт предоставляются в любой стране, в которую изделие поставляется компанией «Saturn Home Appliances» или ее уполномоченным представителем, и где никакие ограничения по импорту или другие правовые положения не препятствуют предоставлению гарантийного обслуживания и бесплатного ремонта.

### Случаи, на которые гарантия и бесплатный ремонт не распространяются:

1. Гарантийный талон заполнен неправильно.
2. Изделие вышло из строя из-за несоблюдения Покупателем правил эксплуатации, указанных в инструкции.
3. Изделие использовалось в профессиональных, коммерческих или промышленных целях (кроме специально предназначенных для того моделей, о чем указано в инструкции).
4. Изделие имеет внешние механические повреждения или повреждения, вызванные попаданием внутрь жидкости, пыли, насекомых и др. посторонних предметов.
5. Изделие имеет повреждения, вызванные несоблюдением правил питания от батарей, сети или аккумуляторов.
6. Изделие подвергалось вскрытию, ремонту или изменению конструкции лицами, не уполномоченными на ремонт; производилась самостоятельная чистка внутренних механизмов и т.д.
7. Изделие имеет естественный износ частей с ограниченным сроком службы, расходных материалов и т.д.
8. Изделие имеет отложение накипи внутри или снаружи ТЭНов, независимо от качества используемой воды.
9. Изделие имеет повреждения, вызванные воздействием высоких (низких) температур или огня на нетермостойкие части изделия.
10. Изделие имеет повреждения принадлежностей и насадок, входящих в комплект поставки изделия (фильтров, сеток, мешков, колб, чаш, крышек, ножей, венчиков, терок, дисков, тарелок, трубок, шлангов, щеток, а также сетевых шнуров, шнуров наушников и т.д.).

**По вопросам гарантийного обслуживания и ремонта обращайтесь в специализированные сервисные центры фирмы «Saturn Home Appliances».**

Город, адрес	Название АСЦ	Телефон	МБТ	Сплит - системы	LCD	СМА	Мороз. лари
г. Азов, ул. Привокзальная, д. 4	"МИР СЕРВИСА"	8-988-993-37-78	+		+	+	+
г. Альметьевск, ул. К. Цеткин, д. 18а	Сервисный Центр ИП, Валиуллин М.Р.	8(8553) 32-22-11 8-960-047-22-11	+	+	+	+	+
г. Анапа, ул. Астраханская, д. 98	СЦ «СПЕКТР-СЕРВИС»	8(86133) 6-09-84, 8-918-215-57-75	+	+	+	+	+
г. Ангарск, Чайковского, д. 48, оф. 108	"Интех-Сервис"	8(3955) 67-00-44, 8(3955) 56-61-77	+	+	+		+
г. Апшеронск, Краснодарский край, ул. Ворошилова, 109	Абсолют-сервис	8(86152)2-81-99	+	+	+	+	+
г. Архангельск, ул. Котласская, д.1, корп. 1, офис12	«ВЕГА-29»	8(8182) 44-15-55	+				
г. Астрахань, ул. Савушкина, д.47	ООО ПКЦ «ВДВ»	8(8512)25-19-39 8(8512) 25-12-00	+	+	+		
г. Астрахань, ул. Маскаковой, д. 16, 2 этаж, комн.7	СЦ «Ремонтная Бригада»	8(8512) 54-67-67, 8(8512) 54-91-91		+		+	+
г. Ахтубинск, м-н Мелиораторов, д.15	ООО «Ковчег»	8(85141) 3-61-25	+	+	+	+	+
г. Ахтубинск, ул. Панфилова, д. 32	Сервисный Центр ИП Комаров Николай	8-927-552-47-21, 8-937-122-13-99				+	+
г. Барнаул, ул. Пролетарская, д.113	ООО «Диод»	8(3852) 63-94-02	+		+	+	+
г. Батайск, пер. Книжный, д.9, кв.25	ИП Кулешов А.П.	8-905-425-60-4-73	+	+	+		

г. Батайск, ул. Матросова, д. 37	Центральный Сервисный Центр	8(8635) 47-47-72, 8(8635) 47-47-72	+	+	+	+	+
г. Белореченск, ул. Мира, д.63	ООО «Дело техники»	8(86155)3-11-00, 8-918-980-64-75	+	+	+	+	+
г. Буденновск, ул. Октябрьская, д. 84	ИП Цивенов Д.С.	8(86559) 2-08-02, 8(86559)5-29-71	+	+	+	+	+
г. Волгоград, пр. Ленина, д. 58	«Сервис. ГИМ»	8(8442) 23-41-36, 8(937) 717-93-34	+		+		
г. Волгоград, ул. Елецкая, д. 173	АСЦ «Классика»	8(8442) 97-50-10, 8-960-883-59-00		+			
г. Волгоград, ул. Томская, д. 4а	ИП Спицын С.В.	8(8442) 98-16-47, 8(8442) 53-06-04	+	+	+	+	+
Волгоградская обл., Калачевский р-н, п.Береславка,	Сервисный Центр «ТехноБыт»	8-961-688-53-48		+			
Волгоградская обл., р.п. Быково, ул. Калинина, д. 9	Сервисный Центр ИП Рахимов Ренат	8-927-521-52-00		+		+	+
Волгоградская обл., п. Елань, ул. Л.Толстого, д. 32	Сервисный Центр ИП Егоров Юрий	8-937-722-68-12				+	+
Волгоградская обл., р.п. Октябрьский, ул.Кругликовад. 158	Сервисный Центр ИП Макеев Юрий	8-937-730-66-03		+		+	+
Волгоградская обл., г. Суровикино	Сервисный Центр ИП Караичев Алексей	8-904-404-14-55				+	+
г. Волгодонск, Ростовская обл., пр-т. Строителей, д. 12/15	СЦ «Master»	8-928-126-63-66	+		+		

г. Волжский, ул. 77-й Гвардейской, д. 65А	«Сервис. ГИМ»	8(937) 717-93-36	+		+			
г. Вологда, ул. Чернышевского, д. 65	«Ремонт бытовой техники»	8(8172) 70-03-45, 8(8172) 54-21-54	+		+	+	+	+
Вологодская обл., п. Рубцово, д. 1а	ООО «МИГ»	8(8172) 52-72-51	+		+			
г. Воронеж, ул. Б. Хмельницкого, д. 46	СЦ "ТЕХНО"	8(473) 260-09-08, 8(473) 240-57-73	+		+	+		
г. Георгиевск, ул. Калинина, д. 140/1	ИП Пономаренко Р.Р.	8(87951) 6-47-93, 8-928-654-28-01			+			
г. Грозный, ул. Дадин Айбика, д. 48	«Арсгир»	8-962-655-20-00	+	+	+	+	+	+
г. Дзержинск, Нижегородская обл., ул. Чапаева, д. 68	Мастерская «СЕРВИС ПЛЮС»	8(8313) 21-14-14	+		+			
г. Дзержинск, пр. Циолковского, д. 54	СЦ «Кварц»	8(8313) 20-93-00, 8(8313) 20-92-94			+			
г. Димитровград, ул. Октябрьская д.63	АСЦ "Эл-Ком Сервис"	8(84235) 2-86-59, 8(84235) 9-14-64	+		+	+	+	+
г. Ейск, ул. Пушкина, д. 84	АСЦ «Техносервис»	8(86132) 2-11-71, 8(86132) 3-66-02	+	+	+	+	+	+
г. Екатеринбург, ул. Амундсена, д. 64	Мастерская "Ремонт бытовой техники и электроники"	8(343)240-26-60	+		+			
г. Екатеринбург, Сыромологова, д.16А	с/ц "ПРО-ТОН"	8(343) 201-51-41, 8(343)347-76-83	+	+	+	+	+	+

г. Елец, Липецкая обл., ул. Октябрьская, д. 47	ООО фирма «ПОЛЮС»	8(47467) 4-12-08, 8(47467) 4-33-17	+			+		
г. Иваново, ул. Дзержинского, д.45/6	ООО «Спектр-Сервис»	8(4932) 335185, 8(4932) 335236	+	+	+	+	+	+
г. Ижевск, ул. Азина, д. 4	ООО «АРГУС-Сервис»	8(3412) 3079-79, 8(3412)30-83-07	+			+	+	+
г. Ижевск, ул. М. Горького, д. 76	ООО «АРГУС-Сервис»	8(3412) 78-76-85, 8(3412) 78-06-64	+			+	+	+
г. Ижевск, ул. Буммашевская, д. 7/1, офис 301, 307	«Климат-Контроль»	8(3412) 44-60-40, 8(3412) 44-60-67			+			
г. Изобильный, мк-н. «Радуга» №7 (рынок «Светлана»)	«Автоматика 26»	8(86545) 2-74-74			+			
г. Йошкар-Ола, ул. Воинов-Интернационалистов, д 24 а	СЦ «Акварин»	8(8362) 24-11-24, 8(8362) 25-55-40	+	+	+	+	+	+
г. Иркутск, ул. Киренская, д. 20	СЦ «Мастер»	8(39520) 65-04-95, 8(39520) 93-16-56	+			+	+	
г. Иркутск, ул. Академическая, д. 24	ООО "Мастер ТВ"	8(3952) 42-55-76, 8(3952) 78-15-83	+			+		
г. Казань, пр. Ямашева, д. 38	СЦ «Витязь»	8(843) 248-71-17, 8(843) 258-85-65	+			+		
г. Калуга, ул. Суворова, д. 25, Грабцевское шоссе, д. 47	ООО «Бинэс Сервис»	8 (4842) 54-82-22, 8 (4842) 54-83-33	+	+	+	+	+	+
г. Каменск-Уральский, ул. Исетская, д. 336	Техноцентр-Сервис	8(3439) 39-95-20, 8(34399)34-74-40	+	+	+	+	+	+

г. Кемерово, пр. Октябрьский, д. 53/2	ВК-Сервис	8(3842) 35-39-67	+				+	
г. Киров, ул. Некрасова, д. 42	ООО «Экран-Сервис»	8(8332) 56-25-95, 8(8332) 54-70-77	+		+		+	
г. Константиновск, Ростовская обл., пер. Студенческий, 9	Макаров-ЮГ	8-988-548-24-36	+	+	+			
г. Кострома, ул. Коммунаров, д. 5	АСЦ «Кристалл Сервис Быт»	8(4942) 300107, 8(4942) 300107	+		+		+	+
г. Кореновск, ул. Пурыхина, д. 2, корп. А	ИП Бондаренко А.В.	8(86142)4-43-59	+	+	+		+	+
г. Краснодар, ул. Новороссийская, 3	Абсолют-сервис	8(861) 267-50-88	+	+	+		+	+
г. Краснодар, ул. Академика Лукьяненко, д. 103, оф. 55	«М-Сервис-Юг»	8(861) 222-64-13, 8(861) 222-85-55, 8-905-408-08-38	+	+	+		+	+
Краснодарский край, ст. Варениковская, ул. Виноградная, д. 42/2	ИП Лютерович В.М.	8-918-041-31-04, 8(86131) 71-2-72			+			+
Краснодарский край, ст. Каневская, ул. Свердликова, д. 116	ИП Галишников А.А.	8(86164) 7-01-22			+			
Краснодарский край, ст. Ленинградская, ул. Жлобы, д. 57Г	ООО "Уманьбыт-сервис"	8(86145) 3-78-74	+		+	+	+	+
Краснодарский край, ст. Стародеревянковская, ул. Комсомольская, д. 25	ООО «ЭлитСервис»	8(86164) 65-4-95, 8-918-355-81-70	+		+		+	+
Краснодарский край, ст. Староминская, ул. Толстого, д. 1	ИП Галишников А.А.	8(86153) 4-16-70			+			

Краснодарский кр, ст. Старощербиновская, ул. Ленина, д. 168	"ТЕХ-НОКЛИ-МАТ"	8(86151) 4-33-54, 8-918-464-00-86	+	+			+	+
г. Красноярск, ул. Дудинская, д. 1	СЦ «Электроальянс»	8(3912) 93-54-33, 8(3912) 94-52-82	+	+	+		+	+
г. Курск, ул. Студенческа, д. 36-а, ул. Сумская, д. 37-б	СЦ «Маяк+»	8 (4712) 50-85-90, 8 (4712) 35-04-91	+	+	+		+	
г. Лабинск, Краснодарский край, ул. Турчанинова, д. 2	ООО «БЫТСЕРВИС»	8 (86169) 7-39-99, 8(86169) 7-24-96	+	+	+		+	+
г. Липецк, ул. Космонавтов, д. 66	ООО "Владон"	8(4742) 33-45-65, 8(4742) 33-45-95	+	+	+		+	+
г. Майкоп, ул. Гоголя, д. 29	СЦ «МастерСервис»	8 (8772) 52-36-90	+	+	+		+	
г. Майкоп, ул. Димитрова, д. 25	ООО «Электрон-Сервис»	8 (8772) 55-62-38			+			+
г. Махачкала, пр. Шамиля, д. 20	Сервисный центр «РОСАМ»	8( 8722) 93-30-73	+	+	+		+	+
г. Миллерово, Ростовская обл., ул. Калинина, д. 11	СЦ «Мастер Плюс»	8(86385) 2-33-26 8-960-458-07-11	+	+			+	+
г. Москва, Сигнальный, пр-д, д. 16, стр. 9	ООО «РеалМастер»	8 (499) 340-29-89, 8 (499) 733-25-00			+			
г. Москва, г. Зеленоград, ул. Логвиненко, корпус 1534	ООО «Протор-Сервис»	8(499) 717-82-07, 8(499) 717-82-12	+		+		+	+
г. Москва, б-р Маршала Рокоссовского, д.3 (м.ул. Подбельского)	Технический Центр «Юник»	8(495) 721-30-70, 8(499) 168-05-19, 8(499) 168-47-15	+		+		+	+



г. Набережные Челны, ул. Вахитова, д.20 (30/05)	Сервисный Центр «ТриО»	8(8552) 359002, 8(8522) 359042	+	+	+		
г. Нальчик, пр-т. Ленина, д. 24	ООО "Альфа-Сервис"	8(8662) 42-04-30 8(8662) 42-12-21	+		+	+	
г. Невинномыск, ул. Гагарина, д. 55	СЦ «ЭД-ВИС»	8(86554) 5-59-77, 8(86554) 3-67-57	+	+	+	+	+
г. Нижнекамск, ул. Кайманова, д. 9 (маг. «Ак Калфак»)	«Техника»	8(8555) 48-08-80, 8-917-906-60-06	+		+	+	+
г. Нижний Новгород, ул. Заводской парк, д. 21	СЦ «Качественный сервис»	8(831) 229-63-66, 8(831) 229-60-87	+		+	+	
г. Нижний Новгород, ул. Ларина, д. 18А	ООО «Бытовая Автоматика-Сервис»	8(831) 46-18-848		+			+
г. Нижний Новгород, ул. Коновалова, д. 6	ООО «Бытовая Автоматика-Сервис»	8(831) 46-18-848		+			+
г. Новокузнецк, ул. Грдины, д. 18	ООО «Сибсервис»	8 (3843) 20-31-33	+		+	+	+
г. Новороссийск, ул. Серова, д. 14	ООО «АР-ГОН-СЕРВИС»	8(8617) 63-11-15, 8(8617) 63-03-95	+	+	+	+	+
г. Новосибирск, ул. Королёва, д. 17а	ООО "К-техника"	8(383)274-99-33, 8(383) 274-99-45	+		+		
г. Новошахтинск, пл. Базарная, д. 24А	ЭлектроМир	8(86369) 3-74-75, 8-928-609-35-85	+	+	+		
г. Оренбург, ул. Космическая, д. 4	ИП Бабина Т.В.	8 (3532) 36-87-94	+			+	+
г. Оренбург, ул. Комсомольская, д. 16	«ТИКО-сервис»	8(3532) 77-67-64, 8(3532) 78-15-82	+	+	+	+	+

г. Омск, ул. Б. Хмельницкого, д. 130	"Гарантийная мастерская"	8(3812)36-42-02	+		+	+	+
г. Орск, ул. Волкова, д. 2	«Айс-Сервис+»	8(3537) 33-84-43, 8(3537) 35-13-18	+	+	+	+	+
г. Пенза, ул. Кулакова, д. 2	ООО «Мир Сервиса»	8(8412) 26-09-60, 8(8412) 26-12-29	+		+	+	+
г. Пермь, ул. Деревообделочная, д. 3, корп. Б	ООО «СК-Сервис»	8 (342) 221-40-99	+	+	+	+	+
Г. Петрозаводск, ул. Северная, д.11	«Алкор-Сервис»	8(8142) 78-06-93, 8(8142) 70-65-48	+		+		
г. Псков, ул. Труда, д. 11	ООО «Ремонт и Сервис»	8 (8112)-53-86-30, 8 (8112)-53-86-50	+		+		
г. Пятигорск, Ставропольский край, ул. Ермолова, д. 12	Техно Сервис	8(793) 31-84-16	+	+	+	+	+
г. Пятигорск, ул. 5-ый Переулоч д.13	"Сервисный Центр"	8(8793) 98-70-11	+	+	+	+	+
г. Россошь, Воронежская обл., ул. Пролетарская, д.148	Региональная Сервисная Компания	8(47396) 48-911	+	+	+	+	+
г. Ростов-на-Дону, ул. Евдокимова, д. 37 В	ООО «Максим-Сервис»	8(863) 250-47-77	+		+		
г. Ростов-на-Дону, ул. 50-летия Ростсельмаша, д. 1/52, офис 55	ООО «Мастер»	8 (863) 21-92-112, 8-800-100-51-52	+	+	+	+	+
Ростовская обл., ст. Багаевская, ул. Трюга, д. 11а/17а	ИП Иванов А.П.	8-906-453-35-81	+		+		

г. Рыбинск, Ярославская обл., ул. Свободы д.12	Сервисная служба «ТЕХНО-СЕРВИС»	8(4855) 22-04-77, 8(4855) 25-38-60	+	+	+	+	+
Ростовская обл., ст. Егорлыкская, ул. Ворошилова, д. 14	"Всё Для Дома"	8(86370) 2-19-50	+	+	+	+	+
г. Рыбинск, Ярославская обл., ул. Свободы д.12	Сервисная служба "ТЕХНО-СЕРВИС"	8(4855) 22-04-77, 8(4855) 25-38-60	+	+	+	+	+
г. Рыбинск, Ярославская обл., ул. Моторостроителей 21	Сервисная служба «ТЕХНО-СЕРВИС»	8(4855) 24-31-21	+	+	+	+	+
г. Рязань, ул. Пушкина, д. 14, корп. 1	ООО «Гарант-Климат»	8(4912) 76-88-01, 8(4912) 40-30-30	+	+	+	+	+
г. Рязань, ул. Касимовское шоссе, д. 42"а"	ООО «Гарант-Климат»	8(4912) 41-33-02,	+	+	+	+	+
г. Самара, ул. Енисейская, д. 52, оф. 8, 9	Сервисный Центр	8(846) 931-85-46	+	+	+	+	+
г. Самара, ул. Авроры, д. 63	"Виктел-Сервис"	8(846) 379-54-54	+	+	+	+	+
г. Санкт-Петербург, пр. Обуховской обороны, д. 197	ООО «Евро-сервис XXI»	8(812) 600-11-97	+	+	+	+	
г. Санкт-Петербург, проспект Стачек, д. 41, литер А	ООО «Прогресс-Сервис»	8(812) 325-36-56, 8(812) 325-36-57	+		+	+	
г. Санкт-Петербург, ул. Магнитогорская, д. 11, 36Н, лит.И	ООО «БИТ-95»	8(812) 822-18-00, 8(812) 320-06-61	+				
г. Саранск, ул. Садовая, д. 1	ООО «ТЕСТ-СЕРВИС»	8(8342) 23-05-91, 8(8342) 47-48-59	+	+	+		

г. Саратов, ул. 3-я Дачная, "ТЦ-Поволжье"	ООО «ГРАНС-СЕРВИС-Саратов»	8(8452) 35-11-80, 8(8452) 55-43-63	+	+	+	+	+
г. Семикаракорск, ул.Ленина,д.167/1	ремонт С.Б.Т	8-951-522-38-11	+	+	+	+	+
г. Сергиев Посад, пр-т. Красной Армии, д. 253А	СП «Городская Служба Бытового Сервиса»	8(496) 547-04-95, 8(496) 549-32-79	+	+		+	+
г. Сочи, ул. Донская, д. 90	ООО «ДЭЛ»	8 (8622)55-51-19, 8 (8622) 55-01-08	+				+
г. Ставрополь, ул. 50 лет ВЛКСМ, д. 8/1	ООО «Быт Сервис»	8(8652) 74-01-91	+	+	+		
г. Ставрополь, ул. Пушкина, д. 63	ООО «Унисервис»	8(8652) 24-30-14, 8(8652) 23-31-81	+	+	+	+	+
г. Ставрополь, пр. Кулакова, д. 15 Е, оф. 21	«Мир Климата»	8(8652)95-53-68, (8652)95-61-90				+	
г. Старый Оскол, Белгородская обл., м-н. Лебединец, д. 1а	ЗАО «АВАН-ТАЖ-ИНФОРМ»	8 (4725) 24-62-27, 8 (4725) 24-73-49	+		+	+	
г. Стерлитамак, Республика Башкортостан, ул. Худайбердина, д. 158	ООО «Сервис-Технос»	8(3473) 20-12-13, 8(3473) 20-27-70	+			+	+
г. Сыктывкар, Республика Коми, ул. Га-ражная, д. 25	«Тех Сервис»	8(8212) 22-95-29, 8(8212) 29-12-20	+	+		+	+
г. Тамбов, ул. Мичуринская, д. 137а	ООО «БВС-2000»	8(4752) 56-19-42, 8(4752) 56-19-44	+		+	+	+
г. Тверь, ул. Московская, д. 88/15	Сервис-Гарант	8-910-834-80-35, 8-952-065-89-10	+			+	

г. Тимашевск, Краснодарский кр., ул. Ленина, д. 24/2	Сервис бытовой техники	8(86130) 4-86-59, 8-918-147-02-03	+	+		+	+
г. Тихорецк, ул. Гоголя, д. 2/2	АСЦ "БЫТ-СЕРВИС"	8(86196) 7-20-53	+	+	+	+	+
г. Тольятти, ул. Мира, д. 48	ООО «Волга Техника+»	8(8482) 22-72-41, 8(8482) 22-71-85, 8(8482) 61-65-64	+	+	+	+	+
г. Томск, пр. Кирова, д. 58	ООО «Экстрем-2»	8(3822) 56-23-35, 8(3822) 48-08-80	+		+		
г. Тула, ул. Ф. Энгельса, д. 137	ООО «Сервис-Центр»	8(4872) 31-12-57	+	+	+	+	+
г. Тюмень, ул. Ватутина, д. 55	Сервисный Центр "Ваш Дом"	8(3452) 47-35-69	+		+	+	+
г. Улан-Удэ, ул. Ербанова, д. 28	СЦ «Мастер»	8(3012) 21-89-63	+		+	+	+
г. Ульяновск, ул. Гагарина, д.18, офис 18, 2 этаж	СЦ «Пилот»	8(8422) 31-00-00	+	+	+	+	+
г. Ульяновск, ул. Металлистов, д.16/7	АСЦ «Современный сервис»	8(8422)73-44-22, 8(8422) 73-29-19	+	+		+	+
г. Усть-Джегуга, КЧР, ул. Курортная, д. 378 а	СЦ «КАВКАЗ-СЕРВИС»	8(87875) 7-44-82	+	+	+		
г. Уфа, ул. Пр. Октября, д. 148	«Пилигрим-сервис»	8(3472) 77-12-62	+		+		
г. Уфа, ул. Менделеева, д. 153, пр. Октября, д. 42, ул. Мира, д. 7	СЦ «Дженерал»	8(347) 279-90-70, 8(347) 241-62-02					+
г. Цимлянск, Ростовская обл., ул. Социалистическая, д. 15а	"Телерадиотовары"	8(86391) 2-18-06	+		+		

г. Чебоксары, ул. Гагарина, д. 36	ЗАО «Телерадиосервис»	8(8352) 62-30-97, 8(4942) 63-20-98	+			+	
г. Челябинск, ул. Артиллерийская, д.102 (приём техники в стационар для розничных покупателей)	Рембыттехника	8(351) 772-72-05, 8(351) 772-73-66, 8(351) 772-69-01	+	+	+	+	+
г. Челябинск, ул. Производственная, д. 8Б (приём техники в стационар для оптовых покупателей и торговых организаций)	Рембыттехника	8(351) 239-39-34, 8(351) 239-39-35	+	+	+	+	+
г. Череповец, ул. Моченкова, д. 18	«Ремонт бытовой техники»	8(8202) 54-31-88	+		+	+	+
г. Черкесск, пр. Ленина, д. 340"В"	АСЦ «ЮГ-СЕРВИС»	8(8782) 27-30-60, 8(8782) 27-70-77	+	+	+	+	+
г. Черкесск, ул.Первомайская, д. 48, оф. 11	АСЦ "Мак.Сим."	8(8782)25-04-66, 8(8782)25-19-15	+	+	+	+	+
г. Шахты, Ростовская обл., ул. Садовая, д. 1	Техно Сервис	8-904-345-83-18	+	+	+	+	+
г. Элиста, 3-й микрорайон, д. 21а	«СКВ Сервис»	8 (84722) 9-52-07, 8-937-469-52-07	+	+	+	+	+
г. Энгельс, ул. Петровская, д. 57	«Ремонт-сервис»	8(8453) 55-80-89, 8-964-848-45-06	+		+	+	+
г. Ярославль, ул. Угличская, д. 12	ООО «Трио-Сервис»	8 (4852) 25-94-83	+		+		

**МІЖНАРОДНІ ГАРАНТІЙНІ ЗОБОВ'ЯЗАННЯ**

Гарантія на виріб надається на термін 2 роки чи більше у випадку, якщо Законом про захист прав споживачів країни, в якій був придбаний виріб, передбачений більший мінімальний термін гарантії.

Всі умови гарантії відповідають Закону про захист прав споживачів і регулюються законодавством країни, у якій придбано виріб.

Гарантія і безкоштовний ремонт надаються в будь-якій країні, у яку виріб поставляється компанією «Saturn Home Appliances» чи її уповноваженим представником, і де ніякі обмеження по імпорту чи інші правові положення не перешкоджають наданню гарантійного обслуговування і безкоштовного ремонту.

**Випадки, на які гарантія і безкоштовний ремонт не поширюються:**

1. Гарантійний талон заповнений неправильно.
2. Виріб вийшов з ладу через недотримання Покупцем правил експлуатації, зазначених в інструкції.
3. Виріб використовувався в професійних, комерційних чи промислових цілях (крім спеціально призначених для цих моделей, про що зазначено в інструкції).
4. Виріб має зовнішні механічні чи ушкодження, викликані влученням всередину рідини, пилу, комах і інших сторонніх предметів.
5. Виріб має ушкодження, викликані недотриманням правил живлення від батарей, мережі чи акумуляторів.
6. Виріб піддавався розкриттю, ремонту чи зміні конструкції особами, не уповноваженими на ремонт; проводилося самостійне чищення внутрішніх механізмів тощо.
7. Виріб має природний знос частин з обмеженим терміном служби, видаткових матеріалів і т.д.
8. Виріб має відкладення накипу всередині чи зовні ТЕНів, незалежно від якості використовуваної води.
9. Виріб має ушкодження, які викликані впливом високих (низьких) температур чи вогню на нетерmostійкі частини виробу.
10. Виріб має ушкодження належностей і насадок, що входять у комплект постачання виробу (фільтрів, сіток, мішків, колб, чаш, кришок, ножів, вінчиків, терок, дисків, тарілок, трубок, шлангів, щіток, а також мережних шнурів, шнурів навушників тощо).

**З питань гарантійного обслуговування і ремонту звертайтеся до спеціалізованих сервісних центрів фірми «Saturn Home Appliances».**

№ п. п	Адреса	Назва сервісного центру	Телефон	Категорія ремонтів		
				аудіо/відео	побутова техніка	кондиціонери

1	Алчевськ, вул. Гагаріна, 36	Hi-Fi	(064) 424-89-50	+	+	+
2	АР Крим, м. Саки, вул. Кузнєцова д.14	Техновеліс СЦ	(065)632 21 83, 050-904-57-17	+	+	+
3	Артемівськ, вул. Петровського 66	Вікотек	062744-60-38(39)	+	+	+
4	Біла Церква, вул. Карбишева, 49	Еконіка-Сервіс	(04563) 633-19	-	+	-
5	Біла Церква, бул. 50- років Перемоги, 82	Маяк-Сервіс	(045) 63-68-413	+	+	+
6	Бердичів, вул. Леніна, 57	ЄВРОСЕРВІС	(041) 43-406-36	+	+	-
7	Берегове, Закарпатська обл. вул. І. Франка, 43	ПП "Прунці"	(0314 1) 43-432	+	+	+
8	Васильків вул. Гагаріна, 3, оф. 8	АМАТІ-СЕРВІС	(044) 332-01-67	+	+	+
9	Вінниця, пр-т Космонавтів, 42	Гарант-Сервіс	(0432) 46-50-01	+	+	-
10	Вінниця, вул. Келецька, 61а	ЛОТОС	(0432) 61-95-73	+	+	+
11	Вінниця, пр-т. Юності, 16	Скормаг-Сервіс	(0432) 464393; (0432) 468213	+	+	+
12	Вінниця, пров. Щорса, 3а	Базелюк	(0432) 64-24-57, факс (0432) 64-26-22	+	+	+
13	Вінниця, вул. Порики, 1	Фахівець	(0432) 509-191, 579-191	+	+	+
14	Дніпропетровськ, вул. Ленінградська, 68, 1 корпус, к. 420	Москаленко Т.Н.	(0562) 337-574	+	+	+
15	Дніпропетровськ, вул. Набережна ім. Леніна, 17 оф.130	Дінек-Сервіс	(056) 778-63-25 (28)	+	+	+
16	Дніпропетровськ, вул. Кірова, 59	ЛОТОС	(0562) 35-04-09	+	+	+
17	Дніпропетровськ, вул. Набережна Перемоги, 118	ЛОТОС	(0562) 67-60-44	+	+	+
18	Дніпропетровськ, вул. Коротка, 41 А	СЦ Універсал	(056) 790-04-60	+	+	+

19	Дніпропетровськ, вул. Краснопілська, 9	Рамус	(068) 851-33-33	+	+	+
20	Донецьк, пр-т Полеглих комунарів, 188	Техносервіс	(062) 3450607 0953204451	+	+	+
21	Донецьк, вул. Собінова, 129а	Сатурн-Донецьк	(062) 349-26-81	+	+	+
22	Донецьк, вул. Жмури, 1	СЦ Схід-Сервіс	(062) 3027569 (066)5082652	+	+	+
23	Житомир, вул. Львівська, 8	Тандем-сервіс СПД "Ващук"	(0412) 471-568	+	+	-
24	Житомир вул. Комерційна, 4 оф.222	Мельник СЦ	(067) 410 2198	+	+	+
25	Житомир, вул. Домбровського, 24	СЦ Коваль	(0412) 47-07-42, 42-11-53	+	+	-
26	Запоріжжя, вул. Правди, 50	Ремпобут-сервіс	(061) 220-97-65 (64)	+	+	+
27	Запоріжжя, вул. Гоголя, 175	ЛОТОС	(061) 701-65-96	+	+	+
28	Запоріжжя, вул. Дзержинського, 83	Електро-техніка ЧП	(061)212-03-03	+	+	+
29	Запорізька обл. Пологовський р-н. м. Пологи, вул. Пролетарська 75	Диво Сервіс СЦ	066-085-75-39	+	+	+
30	Івано-Франківськ, вул. Нова 19а	Бриз ЛТД	(0342)559-525, 750-777	+	+	+
31	Івано-Франківськ, вул. Княгинин 14	СЦ ГАРАНТ	(0342) 754737	+	+	-
32	Іллічівськ, вул. Транспортна, 9	Сатурн-Одеса	096-729-4038,067-484-9888	+	+	+
33	Ірпінь, вул. Пролетарська, 76	Валерія	(04597) 57393	+	+	-
34	Канів, вул. Леніна, 161	Сатурн-Магніт	(04736) 629-49	+	+	+
35	Київ, вул. Новокостянтинівська, 16	Сатурн-ТВ	(044) 591-11-90	+	+	+

36	Київ, вул. Лугова, 1а	ЧП "Огесенко"	(044) 4269198	+	+	-
37	Київ, вул. Бориспільська, 9 корп. 57	АМАТІ-СЕРВІС	(044) 369-5001 (063) 486-6999	+	+	+
38	Константинівка, вул. Безнощенко, 10	Гармаш СЦ	(06272) 2-62-23, (050) 279-68-16	+	+	+
39	Кіровоград, вул. Луначарського, 1в	ЧП "Денисенко"	(0522) 301-456	+	+	+
40	Кіровоград, вул. Короленко, 2	ЛОТОС	(0522) 35-79-23	+	+	+
41	Кіровоград, вул. Колгоспна, 98	Північ-Сервіс	(0522) 270-345,349-585	+	+	+
42	Коломия, вул. Привокзальна, 13	Бриз ЛТД	(097) 264-21-67, 776-67-70	+	+	+
43	Коростень, вул. Крупська 3, оф. 5	ЧП "Бондар"	(04142) 5-05-04	+	+	+
44	Краматорськ, вул. Бикова, 15-106	Ісламов Р.Р.	(06264) 5-93-89	+	+	+
45	Краматорськ, вул. Шкільна, 7	Технолюкс СЦ	(050) 526-06-68	+	+	+
46	Кременчук, вул. Радянська, 44, оф. 1	ЕкоСан	(05366) 39-192	+	+	-
47	Кривий Ріг, пр-т Гагаріна, 42	Євросервіс	(056) 401-33-56, 404-00-80, 474-61-03	+	+	+
48	Кривий Ріг, вул. Льотчиків, 9	Атлант сервіс	(056) 4092302 03	+	+	+
49	Кривий Ріг, вул. Косіора, 64/7	ЛОТОС	(0564) 40-07-79	+	+	+
50	Кривий Ріг, вул. Революційна, 73	ТОВ "Ягуар" фокстрот	(056) 440-07-64	+	+	+
51	Лубни, вул. Радянська, 81	СЦ Яценко	(050) 214-91-73; (066) 017-02-03	+	+	+
52	Луганськ, вул. Дніпровська, 49а	Сатурн-Луганськ	(0642) 505-783	+	+	+
53	Луганськ, 50 років Жовтня	Тимчик	(0642)50-57-83	+	+	+



54	Луганськ, вул. Ломоносова, 96ж	Східний	(0642) 494-217, 33-11-86	+	+	+
55	Луцьк, вул. Ківерцівська, 1	Склад-магазин Сатурн	(0332)290752	+	+	+
56	Львів, вул. Підголоско, 15а	Крупс	(032) 244-53-44	+	+	+
57	Львів, вул. Стризька, 35	ЧП "Грушецький"	(032) 2973631	+	+	+
58	Львів, вул. Володимира Великого, 2	Погапенко СЦ	(032) 247-14-99	+	+	+
59	Львів, вул. Б. Хмельницького, 116	ТОВ "Рестор-Сервіс"	(032) 245-80-52	+	+	-
60	Львів, вул. Шараневича, 28	РО Сімпекс	(032) 239-51-52 (032) 239-55-77, 295-50-28, 295-50-29	+	+	+
61	Львів, вул. Курмановича, 9	ТОВ "Міленіум"	032-267-63-26	+	+	-
62	Макіївка, вул. Паризької Комуни, 242	Гарант сервіс СЦ	(062)322-55-50	+	+	+
63	Могилів-Подільський, вул. Дністровська, 2	Скормаг-Сервіс	04337-64847; 0432-468213	+	+	+
64	Мукачеве, вул. Пушкіна, 24/1А	Сигнал СЦ	(099) 262-11-18	+	+	+
65	Мукачеве, вул. Кооперативна, 46	Віком	(03131)37-337, 37-336	+	+	-
66	Маріуполь, бул. 50 років Жовтня, 32/18	ЛОТОС	(0629) 41-06-50	+	+	+
67	Маріуполь, пр-т. Металургів, 227	СЦ "Реал-Сервіс"	(0629) 473-000	+	+	+
68	Миколаїв, вул. Чкалова, 33,	ТСЦ "Аладін"	(0512) 580-555	+	+	+
69	Миколаїв, пр. Леніна 49	ТОВ "Аладдин"	0512-58-21-80	+	+	+

70	Миколаїв, Внутріквартальний проїзд, 2	ЛОТОС	(0512) 58-06-47	+	+	+
71	Нікополь, вул. Гагаріна, 62 А	Ніка-Сервіс	(05662) 22-488, (097) 402-71-95	+	+	-
72	Нікополь, вул. Шевченко, 97, оф. 2	ТОВ "Прем'єр-Сервіс"	(05662) 4-15-03	+	+	-
73	Нова Каховка, вул. Заводська 38	Стародубець А.В.	(055) 497-26-17	+	+	-
74	Новоград-Волинський, вул. Вокзальна, 38	СПД "Кожедуб"	(041)4152010	+	+	-
75	Одеса, вул. Новосільського 66 (пров. Топольського 2)	Ремус	048-7317704; 7317703;	+	+	+
76	Одеса, вул. Ільфа і Петрова 90	Золоті руки СЦ	(048) 700 17 37	+	+	+
77	Одеса, вул. Б. Хмельницького, 55	ПП"Кушнір"	(048) 715-10-25, (0482) 39-06-18	+	+	+
78	Павлоград, вул. Шевченко, 67	"Інтерсервіс"	8(05632) 6-15-54, (05632) 6-23-42	+	+	-
79	Полтава, пл. Павленківська 26	Тесла СЦ	050-013-72-17, 0532-509889	+	+	+
80	Полтава, вул. Алмазна 14	ЛОТОС	(0532) 69-42-62	+	+	+
81	Полтава вул. Зеньківська 21	АМАТІ-СЕРВІС	(0532) 69-09-46 (093)562-81-25	+	+	+
82	Полтава, ул. Фрунзе 66	Промелектроніка	(0532)615-621	+	+	+
83	Прилуки, Київська, 371а	АМАТІ-СЕРВІС	(04637)53-982 (093)753-38-28	+	+	+
84	Прилуки, вул. Борців Революції, 101/1	ЧП Костюченко	(046) 3738595	+	+	+
85	Рівне, вул. Тиха, 12	Електроніка-Сервіс	(0362) 26-67-53, 26-65-85	+	+	-

86	Севастополь, вул. Пожарова, буд. 26Б	Діадема СЦ	(0692) 55-56-43, 45-36-99	+	+	+
87	Сімферополь, вул. Ковильна, 72	Телемір-сервіс	(0652)-69-07-78	+	+	+
88	Сімферополь, вул. Некрасова 17/1	СЦ "НК-Центр"	(0652) 522-771	+	+	+
89	Сміла, вул. Мічуріна, 32	Ласк-Сервіс	(04733)-46-182	+	+	-
90	Стаханов, вул. Кірова, 15 (Луганська обл.)	Альбіт	(06444)40289	+	+	+
91	Стрий, вул. Шевченка 171Б/10	Телерадіо-сервіс	(245) 53-136	+	+	+
92	Суми, вул. Білопольське шосе, 19	Панченко	(0542) 705-296	+	+	-
93	Суми, вул. Кооперативна, 17	SLT- Service	(0542) 78-10-13	+	+	+
94	Тернопіль, вул. Чалдаєва, 2	СПД "Самуляк"	(0352) 26-30-13, 23-17-97	+	+	-
95	Умань, вул. Ленінградської Іскри 1/24	"Електрон-Сервіс"	(047) 44-46-614, (047) 44-46-134	+	+	+
96	Ужгород, вул. Гагаріна, 101	Міленіум	(0312) 661-297	+	+	+
97	Харків, вул. Бакуліна, 12	Комтех	(057) 717-13-39, 702-16-20	+	+	+
98	Харків, вул. Полтавський шлях, 3	Тевяшов	(057) 734-97-24, 712-51-81	+	+	-
99	Харків, вул. Фонвізіна, 18 (Кашена-Марселя 42 А)	ЧП "Саванов"	(096) 595-37-46	+	+	+
100	Хуст, вул. Пирогова, 1а	РТА Хуст ПМ Ком'яті	(03142) 42-258	+	+	+
101	Херсон, вул. Лавринева 5	ТТЦ Електроніка	(0552) 29-60-42	+	+	+
102	Херсон, вул. Карбишева, 28а	ЛОТОС	(0552) 43-40-33	+	+	+
103	Херсон, вул. Леніна, 35	ЧП Команди	(0552) 420-235	-	-	+

104	Хмельницький, вул. Курчатова, 18	Тритон СЦ	(0382)78-37-55, 78-37-73	+	+	+
105	Хмельницький, вул. Львівське шосе, 10/1	Орбіта-Ікстал	(0382) 723-241, 723-240	+	+	+
106	Червоноград, вул. Б. Хмельницького 63	Жорин СЦ	097-549-20-36	+	+	+
107	Черкаси, вул. Хоменко, 7, оф. 301	Фролов СЦ	0472-633-728	+	+	+
108	Черкаси, вул. Енгельса, 71	Радіоімпульс	(0472) 435-389	+	+	+
109	Черкаси, вул. Громова, 146, оф.102	СЦ "Технохолод"	(0472) 563-478, 500-354, (096) 505-63-63	+	+	+
110	Чернігів, вул. 77-ої Гвардійської дивізії, 1	Вена	(0462) 601585	+	+	+
111	Чернівці, вул. Політаєва, 6д	Олейник СЦ	(0462) 724872, 724949	+	+	+
112	Чернівці, вул. Лук'яна Кобилиці, 105 (вхід знадвору)	Блошко	(0372) 55-48-69, 90-13-11	+	+	+
113	Чернівці, вул. Головна, 265	СЦ Гринчук	(0372) 58-43-01	+	+	+
114	Ялта, вул. Жадановського, 3	СЦ "АВІ-Електронікс"	(050) 373-73-71	+	+	+
115	Ялта, вул. Дзержинського, 5	Телемір-сервіс (маг.)	(050) 324-43-01	+	+	-

GB

## WARRANTY COUPON

When purchasing the product,  
please require its checking before you;

**BE SURE**

**that the goods sold to you, are functional and complete  
and that the warranty coupon is filled in correctly.**

This warranty coupon confirms the absence of any defects in the product you purchased and provides for free of charge repair of the product failed through the fault of the manufacturer throughout the period of warranty service and free of charge repair.

Failing the presentation of this coupon, in case of its improper filling in, infringement of factory seals (if any), and also in cases indicated in the warranty obligations, the claims are not accepted, and no warranty service and free of charge repair is made!

The warranty coupon is valid only in the original copy with the stamp of trading organization, signature of the seller, date of sale and signature of the buyer.

CZ

## ZÁRUČNÍ LIST

Při koupi výrobku  
žádejte o jeho vyzkoušení ve Vaší přítomnosti,

**PŘESVĚDČTE SE,**

**že Vám prodaný výrobek je dobře fungující a kompletní  
a že záruční list je vyplněn správně.**

Tento záruční list potvrzuje, že na Vámi koupeném výrobku nejsou žádné vady a zajišťuje bezplatnou opravu nefungujícího přístroje z viny výrobce, během celé záruční doby.

Bez předložení tohoto listu, při jeho nesprávném vyplnění, porušení plomb výrobce (jsou-li na výrobku) a také v případech, které jsou uvedené v záručním listě, nároky se nepřijímají a záruční oprava se neprovádí!

Záruční list je platný jenom jako originál s razítkem obchodní organizace, podpisem prodáváče, termínem prodeje a podpisem zákazníka.

RU

## ГАРАНТИЙНЫЙ ТАЛОН

При покупке изделия  
требуйте его проверки в Вашем присутствии,

**УБЕДИТЕСЬ,**

**что проданный Вам товар исправен и полностью укомплектован,  
гарантийный талон заполнен правильно.**

Данный гарантийный талон подтверждает отсутствие каких-либо дефектов в купленном Вами изделии и обеспечивает бесплатный ремонт вышедшего из строя изделия по вине производителя в течение всего срока гарантийного обслуживания и бесплатного ремонта.

Без предъявления данного талона, при его неправильном заполнении, нарушении заводских пломб (если они имеются на изделии), а также в случаях, указанных в гарантийных обязательствах, претензии не принимаются, а гарантийный и бесплатный ремонт не производится!

Гарантийный талон действителен только в оригинале со штампом торгующей организации, подписью продавца, датой продажи, подписью покупателя.

UA

## ГАРАНТІЙНИЙ ТАЛОН

При придбанні виробу  
вимагайте його перевірки у Вашій присутності,

**ПЕРЕКОНАЙТЕСЬ,**

**що проданий Вам товар справний і цілком укомплектований,  
гарантійний талон заповнений правильно.**

Даний гарантійний талон підтверджує відсутність будь-яких дефектів у купленому Вами виробі і забезпечує безкоштовний ремонт виробу, що вийшов з ладу, з вини виробника протягом всього терміну гарантійного обслуговування і безкоштовного ремонту.

Без пред'явлення даного талона, при його неправильному заповненні, порушенні заводських пломб (якщо вони є на виробі), а також у випадках, зазначених у гарантійних зобов'язаннях, претензії не приймаються, а гарантійний і безкоштовний ремонт не проводиться!

Гарантійний талон дійсний тільки в оригіналі зі штампом торгуючої організації, підписом продавця, датою продажу і підписом покупця.

# Saturn®

WARRANTY COUPON

ZÁRUČNÍ LIST

ГАРАНТИЙНЫЙ ТАЛОН

ГАНТИЙНИЙ ТАЛОН

SATURN HOME APPLIANCES S.R.O. KONĚVOVA 141, 13083  
PRAHA 3 – ŽIŽKOV, ČESKÁ REPUBLIKA, TEL: + 4202/ 67 108 392

Model / Артикул

Production number/Výrobní číslo/Производственный номер  
/Виробничий номер

Date of sell/Termin prodeje/Дата продажи/Дата продажу,

Shop stamp/Razítko obchodu/Штамп магазина/Штамп магазину

Seller's signature/Podpis prodavače/Подпись продавца/Підпис продавця

Buyer's Signature confirming the acquaintance and consent with conditions of free of charge maintenance service of the product, and absence of the complaints on appearance and color of the product.

Podpis zákazníka, potvrzující seznámení a souhlas s podmínkami bezplatného záručního servisu výrobku, a také neexistence nároků na vnějšek a barvu výrobku.

Подпись покупателя, подтверждающая ознакомление и согласие с условиями бесплатного сервисно-технического обслуживания изделия, а также отсутствие претензий к внешнему виду и цвету изделия.

Підпис покупця, що підтверджує ознайомлення і згоду з умовами Безкоштовного сервісно-технічного обслуговування виробу, а також Відсутність претензій до зовнішнього вигляду та кольору виробу.

<b>Saturn®</b> Model / Артикул / Артикул..... Production number / Производственный номер / Виробничий номер..... Name of the Trade Company / Наименование торговой организации / Назва торговельної організації..... Stamp of the Trade Company / Место печати торговой организации / Місце печатки торговельної організації..... Client Address / Phone # / адрес / телефон клиента..... Date of Receiving / дата приема / дата прийому..... Defect / дефект / дефект..... Signature, Stamp / Подпись, печать / Підпис, печатка..... COUPON 1	<b>Saturn®</b> Model / Артикул / Артикул..... Production number / Производственный номер / Виробничий номер..... Name of the Trade Company / Наименование торговой организации / Назва торговельної організації..... Stamp of the Trade Company / Место печати торговой организации / Місце печатки торговельної організації..... Client Address / Phone # / адрес / телефон клиента..... Date of Receiving / дата приема / дата прийому..... Defect / дефект / дефект..... Signature, Stamp / Подпись, печать / Підпис, печатка..... COUPON 2	<b>Saturn®</b> Model / Артикул / Артикул..... Production number / Производственный номер / Виробничий номер..... Name of the Trade Company / Наименование торговой организации / Назва торговельної організації..... Stamp of the Trade Company / Место печати торговой организации / Місце печатки торговельної організації..... Client Address / Phone # / адрес / телефон клиента..... Date of Receiving / дата приема / дата прийому..... Defect / дефект / дефект..... Signature, Stamp / Подпись, печать / Підпис, печатка..... COUPON 3
---	---	---