

Saturn[®]

ST-CC7136

IRON

УТЮГ

ΠΡΑΣΚΑ

GB

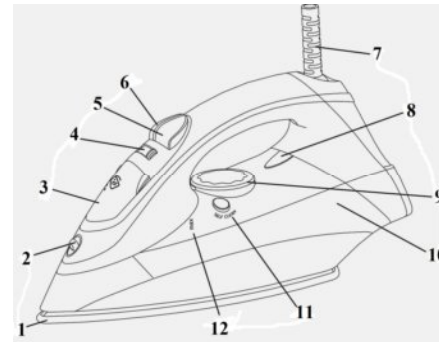
IRON

Dear Buyer!
We congratulate you on having bought the device under trade name "Saturn". We are sure that our devices will become faithful and reliable assistance in your housekeeping.

Avoid extreme temperature changes. Rapid temperature change (e.g. when the unit is moved from freezing temperature to a warm room) may cause condensation inside the unit and a malfunction when it is switched on. In this case leave the unit at room temperature for at least 1.5 hours before switching it on. If the unit has been in transit, leave it indoors for at least 1.5 hours before starting operation.

Description of Device

1. Plate with steam vents
2. Spray organ
3. Filler cap
4. Steam dial
5. Shot-steam button
6. Spray button
7. Sleeve
8. Power light /Auto shut off light
9. Thermostat knob
10. Transparent water tank
11. Calc-Clean button
12. Maximum filling level



IMPORTANT SAFETY INSTRUCTIONS

When using your flatiron, basic safety precautions should always be followed, including the following:

READ ALL INSTRUCTIONS BEFORE USING

1. Use iron only for its intended use.
2. To protect against a risk of electric

shock, do not immerse the iron in water or other liquids.

3. The iron should always be turned to "min", before plugging or unplugging from outlet. Never yank cord to disconnect from outlet; instead, grasp plug and pull to disconnect.

4. Do not allow cord to touch hot surfaces. Let iron cool completely before putting away. Loop cord loosely around iron when storing.

5. Always disconnect iron from electrical outlet when filling with water or emptying and when not in use.

6. Do not operate iron with a damaged cord or if the iron has been dropped or damaged. To avoid the risk of electric shock, do not disassemble the iron. Take it to a qualified serviceman for examination and repair. Incorrect reassembly can cause a risk of electric shock when the iron is used.

7. Close supervision is necessary for any appliance being used by or near children. It is not advised to use this appliance by children under 14. Do not leave iron unattended while connected or on an ironing board.

8. Burns can occur from touching hot metal parts, hot water, or steam. Use caution when you turn a steam iron upside down – there may be hot water in the reservoir.

9. If the malfunction indicator goes on, the flat iron is not operating normally. Disconnect from the power supply and have the flatiron serviced by qualified service personnel.

10. The iron must be used and rested on a stable surface.

11. The iron is not to be used if it has been dropped, if there are visible signs of damage or if it is leaking.

SPECIAL INSTRUCTIONS

1. This appliance is not intended for use by persons (including children) with reduced physical, sensory or mental capabilities, or lack of experience and knowledge, unless they have been given supervision or instruction concerning use of the appliance by a person responsible for their safety.

2. The device is not recommended to use by children aged under 14 y.o.

3. To avoid a circuit overload, do not operate another high wattage appliance on the same circuit.

4. If an extension cord is absolutely necessary, a 10-ampere cord should be used. Cords rated for less amperage may overheat. Care should be taken to arrange the cord so that it cannot be pulled or tripped over.

SAVE THESE INSTRUCTIONS



More specifically:

DO NOT let children or untrained persons use the appliance without supervision.

NEVER immerse the iron, cable or plug in any liquid.

DO NOT leave the hot iron touching fabrics or very inflammable surfaces.

DO NOT leave the appliance unnecessarily plugged in. Disconnect the plug from the mains when the appliance is not being used.

NEVER touch the appliance with wet or damp hands.

DO NOT use the power cord or the appliance in order to pull the plug out of the socket.

DO NOT leave the appliance exposed to the weather (rain, sun, etc.).

DO NOT leave the iron without supervision when it is connected to the power supply.

DO NOT fill the reservoir with water before removing the plug from the socket.

PLEASE NOTE!

Do not use chemical additive, scented substances or decalcifiers. Failure to comply with the above-mentioned regulations leads to the loss of guarantee.

ANTI-CALC SYSTEM

A special resin filter inside the water reservoir softens the water and prevents scale build-up in the plate. The resin filter is permanent and does not need replacing.

Please note:

Use tap water only. Distilled and dematerialized water makes the "Zero-Calc" anti-calc system ineffective by altering its physicochemical characteristics.

ANTI-DRIP SYSTEM

With the anti-drip system, you can perfectly iron even the most delicate fabrics.

Always iron these fabrics at low temperatures. The plate may cool down to the point where no more steam comes out, but rather drops of boiling water that can leave marks or stains. In these cases, the Anti-drip system automatically activates to prevent vaporization, so that you can iron the most delicate fabrics without risk of spoiling or staining them.

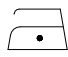
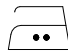
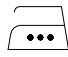

General Instructions

When using the iron for the first time, you may notice a slight emission of

smoke and hear some sounds made by the expanding plastics. This is quite normal and it stops after a short time. We also recommend passing the iron over an ordinary cloth before using it for the first time.

PREPARATIONS

Soft the laundry to be ironed according to the international symbols on the garment label, or if this is missing, according to the type of fabric.

GARMENT LABEL	FABRIC TYPE	THERMOSTAT REGULATION
	synthetic	low temperature
	silk - wool	medium temperature
	cotton - linen	high temperature
	Fabric not to be ironed	

Start ironing the garments requiring a low temperature.

This reduces the waiting times (the iron takes less time to heat up than to cool down) and eliminates the risk of scorching the fabric.

STEAM IRONING

Filling the reservoir:

- Check that the plug is disconnected from the socket.

- Move the steam knob 4 to "☞" [Fig. 5].

- Open the cap.

- Raise the tip of the iron to help the water enter the opening without overflowing [Fig. 1].

- Slowly pour the water into the reservoir using the special measure and taking care not to go over the maximum level (about 300 ml) indicated by "MAX" on the reservoir.

- Close the cap 3.

Selecting the temperature

- Put the iron in a vertical position.

- Put the plug in the socket.

- Adjust the temperature knob according to the international symbol on the garment label [Fig. 3]. The power light indicates that the iron is heating up. Wait until the power light goes off before ironing.

Warning: during ironing, the power light 8 comes on at intervals,

indicating that the selected temperature is maintained. If you lower the selected temperature after ironing at a high temperature, do not start ironing until the power light comes on again.

Selecting the steam

The quantity of steam is regulated by the steam knob.

- Turn the steam knob to a position between minimum and maximum depending on the quantity of steam required and the temperature selected [Fig. 5].

Warning: the iron gives off steam continuously only if you hold the iron horizontally. You can stop the continuous steam by placing the iron in a vertical position or by

moving the steam knob to "☞". As indicated on the steam knob and in the initial table, you can only use steam at the highest temperatures. If the selected temperature is too low, water may drip onto the plate.

Selecting Shot-steam and steam when ironing vertically

Press the shot-steam button 5 to generate a powerful burst of steam that can penetrate the fabrics and smooth the most difficult and tough creases. Wait for a few seconds before pressing again [Fig. 4].

By pressing the shot-steam button at intervals you can also iron vertically (curtains, hung garments, etc.) [Fig. 6].

Warning: the shot-steam function can only be used at high temperatures. Stop the emission when the power light 8 comes on, than start ironing again only after the light has gone off.

DRY IRONING

To iron without steam, follow the instructions in section "steam ironing", leaving the steam selector 4 on position "☞".

SPRAY FUNCTION

Make sure that there is water in the reservoir. Press the spray button F slowly (for a dense spray) or quickly (for a vaporized spray) [Fig. 2].

Warning: for delicate fabrics, we recommend moistening the fabric beforehand using the spray function, or putting a damp cloth between the iron and the fabric. To avoid staining, do not use the spray on silk or synthetic fabrics.

AUTO STOP (automatic safety shut-off)

If the iron is left motionless for more than 30 seconds, the heating element will be switch off, automatically. To indicate that the iron has shut off, the Auto stop pilot light (green) will start blinking and six sound signals will be audible.

In a horizontal position, this will happen after 30 seconds.

In a vertical position, this will happen after 8 minutes.

When picking up the iron again, the Auto stop pilot light will go out. The supply pilot light

will come on. This indicates that the iron is heating up again.

Wait for the supply pilot light to go out. Then you can recommence ironing.

SELF-CLEANING

The self-cleaning feature cleans inside the plate, removing impurities. We recommend using it every 10-15 days.

Directions:

- Fill the reservoir up to the maximum level indicated and set the steam dial to "☞".

- Adjust the temperature knob 9 to the highest temperature and wait for the light (red) to turn off.

- Pull the plug out of the socket and hold the iron horizontally over the sink.

- Hold the calc-clean button 11 setting until all the boiling water, steam, impurities come out [Fig. 7].

-When the soleplate has cooled down, you can clean it with a damp cloth.

CLEANING

Please note: before cleaning the iron in any way, make sure that the appliance plug is not connected to the socket.

Any deposits, starch residue or size left on the plate can be removed using a damp cloth or an unabrasive liquid detergent.

Avoid scratching the plate with steel wool or metallic objects.

The plastic parts can be cleaned with a damp cloth then wiped over with a dry cloth.

HOW TO PUT IT AWAY

- At the end of the using, regulate the steam dial to "☞" point.

- When there is no steam, regulate the temperature dial to "min" point. Disconnect the plug of the iron from the socket.

- Empty the reservoir by turning the iron upside down and gently shaking it.

- Leave the iron vertically to cool down

completely.
 - Roll up the power cord with the rewinder.
 - Always put the iron away in a vertical position.

ADVICE FOR GOOD IRONING

We recommend using the lowest temperatures with fabrics that have unusual finishes (sequins, embroidery, flush, etc.).

If the fabric is mixed (e.g. 40% cotton 60% synthetics), set the thermostat to the temperature of the fibre requiring the lower temperature.

If you don't know the composition of the fabric, determine the suitable temperature by testing on a hidden corner of the garment. Start with a low temperature and increase it gradually until it reaches the ideal temperature.

Never iron areas with traces of perspiration or other marks: the heat of the plate fixes the stains on the fabric, making them irremovable.

The size is more effective if you use a dry iron at a moderate temperature: excess heat scorches it with the risk of forming a yellow mark.

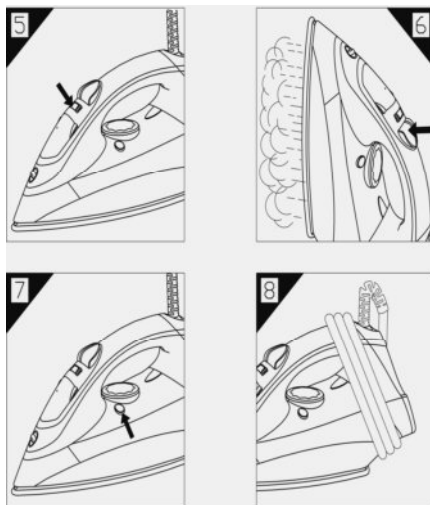
To avoid marking silk, woolen or synthetic garments shiny, iron them inside out.

To avoid marking velvet garments shiny, iron in one direction (following the fibre) and do not press down on the iron.

The heavier the washing machine is loaded, the more garments come out creased. This also happens when the spin drying revolutions are very high.

Many fabrics are easier to iron if they are not completely dry.

For example, silk should always be ironed damp.



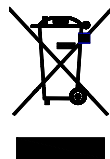
Specification

Power:	2500 W
Rated Voltage:	220-230 V
Rated Frequency:	50 Hz
Rated Current:	11.4 A

Set

Iron	1pc
Instruction Manual with Warranty Book	1pc
Package	1pc

Environment friendly disposal:



You can help protect the environment!

Please remember to respect the local regulations: hand in the non-working electrical equipments to an appropriate waste disposal centre.

The manufacturer reserves the right to change the specification and design of goods.

RU

УТЮГ

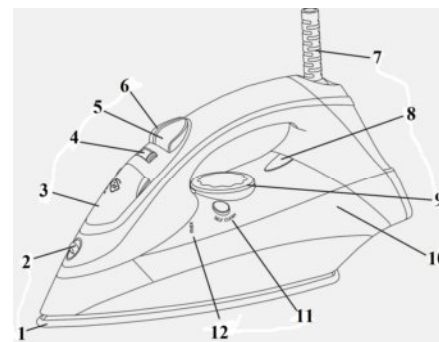
Уважаемый покупатель!
 Поздравляем Вас с приобретением изделия торговой марки "Saturn".
 Уверены, что наши изделия будут верными и надежными помощниками в Вашем домашнем хозяйстве.

Не подвергайте устройство резким

перепадам температур. Резкая смена температуры (например, внесение устройства с мороза в теплое помещение) может вызвать конденсацию влаги внутри устройства и нарушить его работоспособность при включении. Устройство должно отстояться в теплом помещении не менее 1,5 часов. Ввод устройства в эксплуатацию после транспортировки производить не ранее, чем через 1,5 часа после внесения его в помещение.

Устройство прибора:

1. Подошва с отверстиями для пара
2. Распылитель воды
3. Окошко для наполнения водой
4. Регулятор степени отпаривания
5. Кнопка отпаривания
6. Кнопка распыления воды
7. Шарнир для защиты шнура от перекручивания
8. Лампочка-индикатор нагрева /Индикатор «автоматического выключения»
9. Регулятор температурного режима
10. Прозрачный резервуар для воды
11. Кнопка самоочистки
12. Максимальный уровень воды



Меры предосторожности:

Пользуясь утюгом, помните основные правила безопасности, а именно:

ПРОЧИТАЙТЕ ВСЮ ИНСТРУКЦИЮ ПЕРЕД ИСПОЛЬЗОВАНИЕМ

1. Используйте утюг только по назначению.
2. Во избежание поражения электрическим током не погружайте утюг в воду или другие жидкости.
3. Перед включением или отключением

ем устройства из сети регулятор температуры должен быть выключен (положение "Min"). Не тяните за сетевой шнур, держите за штепсельную вилку, выключая утюг из розетки.

4. Избегайте соприкосновения сетевого шнура с горячей поверхностью подошвы утюга. Перед тем как спрятать утюг на хранение, дайте ему полностью остыть. Для хранения обмотайте шнур вокруг корпуса прибора.

5. Отключайте утюг от сети перед тем, как наполнить его водой или опорожнить, а так же если он не используется.

6. Запрещается использовать утюг, если его комплектующие детали (штепсельная вилка, сетевой шнур и пр.) были повреждены. Не пытайтесь ремонтировать устройство самостоятельно, обратитесь в авторизованный сервисный центр для квалифицированного осмотра и ремонта.

7. Будьте особо внимательны, если вблизи с работающим утюгом находятся дети. Не оставляйте включенный утюг без присмотра или когда он на гладильной доске.

8. Во избежание получения ожогов не касайтесь горячей поверхности подошвы утюга, следите за тем, чтобы пар или горячая вода не попадали на кожу. Будьте внимательны, переворачивая утюг, в нем может быть горячая вода.

9. Включение светового индикатора неисправности сигнализирует о выходе устройства из строя. Отключите устройство от сети и обратитесь в ближайший авторизованный сервисный центр.

10. Используйте и храните утюг на ровной и устойчивой поверхности.

11. Не используйте утюг, если он падал, имеет признаки неисправности или протекает, обратитесь в авторизованный сервисный центр для квалифицированного осмотра и ремонта.

Дополнительные меры предосторожности:

1. Прибор не предназначен для использования лицами с ограниченными физическими, чувствительными или умственными способностями или при отсутствии у них опыта или знаний, если они не находятся под контролем или не проинструктированы об использовании прибора лицом, ответственным за их безопасность.

2. Не рекомендуется использовать устройство детям в возрасте до 14 лет.

3. Во избежание перегрузки электросети, не подключайте другое устройство большой мощности к той же сети.

4. Если необходимо воспользоваться

удлинителем, следует использовать удлинитель на 10 А. Удлинитель с меньшей силой тока могут перегреваться. Размещайте удлинитель таким образом, чтобы не повредить его и не зацепиться за него.

СОХРАНИТЕ ДАННУЮ ИНСТРУКЦИЮ.

Важно:

Не опускайте утюг, шнур и вилку в воду.

Не оставляйте включенный утюг на тканях и легковоспламеняющихся поверхностях.

Не оставляйте утюг без надобности включенным в сеть. Если утюг не используется, выключите его.

Не касайтесь утюга влажными руками. **Не** тяните за шнур, выключая утюг из сети.

Не оставляйте утюг под воздействием внешних факторов (снег, дождь и т. д.)

Не оставляйте включенный утюг без присмотра.

Не наливайте воду в резервуар для воды, если вы не отключили утюг от сети.

Примечание! Не используйте химические добавки и ароматизированные вещества. Несоблюдение выше перечисленных условий ведет к лишению гарантийного обслуживания.

Система, препятствующая образованию накипи

Специальный полимерный фильтр в резервуаре для воды смягчает воду и препятствует образованию накипи в подошве. Фильтр стационарный и не требует замены.

Примечание: используйте только водопроводную воду. Дистиллированная и деминерализованная (очищенная от минеральных солей) вода делает неэффективной систему, препятствующую образованию накипи, изменяя ее физико-химические характеристики.

Антикапельный механизм

Благодаря данной системе вы можете гладить самые деликатные ткани. Подошва утюга может охлаждаться до температуры, при которой пар больше не выходит, но капли воды могут попасть на ткань и повредить ее. В таких случаях система включается автоматически для предотвращения выпаривания. И вы можете гладить самые деликатные ткани, не боясь повредить их или поставить пятна.

Общие указания

Включая утюг в первый раз, можно заметить слабое выделение дыма и услышать щелчки, издаваемые пластиком. Это нормальное явление, которое прекратится через некоторое время. При первом использовании рекомендуется отутюжить повседневную одежду.

Подготовка к эксплуатации

Утюжьте одежду согласно международным символам, указанным на этикетке, а если этикетка отсутствует - в соответствии с типом ткани.

Этикетка	Ткань	Температура
	Синтетика	Низкая температура
	Шелк, шерсть	Средняя температура
	Хлопок, лен	Высокая температура
	Нельзя гладить	

Сначала утюжьте изделия, которые требуют низкой температуры. Это сэкономит ваше время (утюг нагревается быстрее, чем остывает) и предотвратит прожигание ткани или оставленный след утюга.

Паровое глажение

Наполнение резервуара водой

- Убедитесь, что утюг отключен от сети.
- Установите регулятор отпаривания в "☁" (см. рис. 5).
- Откройте окошко.
- Приподнимите нос утюга, чтобы не разлить воду.
- Медленно налейте воду в резервуар, используя специальный стакан, не превышайте максимальный уровень воды (около 300 мл), указанный на резервуаре отметкой "MAX".
- Закройте окошко 3.

Выбор температурного режима

- Поставьте утюг в вертикальное положение.
- Вставьте штепсельную вилку в розетку.

- Установите регулятор температурного режима на нужный уровень, в соответствии с символом на этикетке ткани (см. рис. 3). Загоревшаяся лампочка-индикатор нагрева подошвы показывает, что утюг нагревается. Когда лампочка погаснет, начинайте гладить.

Внимание: во время глажки лампочка-индикатор нагрева подошвы включается время от времени, указывая, что выбранная температура установлена. Если вы уменьшите температуру глажки, подождите, пока лампочка не загорится опять.

Регулировка пара

Подача пара регулируется при помощи регулятора степени отпаривания (4). Установите регулятора степени отпаривания в положение между минимальной («Min») и максимальной («Max») отметками, исходя из необходимого для глажения количества пара и выбранной температуры [рис. 5].

Внимание: когда устройство находится в горизонтальном положении, происходит непрерывная подача пара. Вы можете остановить функцию непрерывной подачи пара, поставив утюг в вертикальное положение или установив регулятор подачи пара в положение «☁».

Как указано на регуляторе температурного режима (9), подача пара происходит только при высокой температуре. Если установлена низкая температура, капельки воды могут выливаться через подошву утюга.

Усиленная подача пара.

Вертикальное глажение

С помощью усиленной подачи пара, вы можете разглаживать самые трудные складки. Для этого нажмите кнопку отпаривания. Через несколько секунд нажмите опять (см. рис. 4). Усиленная подача пара возможна и при вертикальном положении утюга (для утюжки штор, висящей одежды) (см. рис. 6).

Внимание: Усиленная подача пара возможна только при высокой температуре глажения. Когда включается лампочка подогрева подошвы (8), остановите подачу пара, продолжайте гладить только когда лампочка погаснет.

Сухое глажение

Для сухого глаженья следуйте указаниям в разделе "Паровое глажение", установив кнопку отпаривания в по-

ложение "☁".

Функция распыления воды

Убедитесь в наличии воды в резервуаре. Для выпуска воды струей нажмите и держите кнопку распыления воды, для распыливания - нажмите и отпустите (см. рис. 2).

Внимание: перед сухим глажением деликатных тканей рекомендуется предварительно их увлажнить, используя функцию распыления воды (6) или гладить деликатные ткани через марлю. Во избежание появления пятен, не используйте функцию распыления воды для шелка и синтетических тканей.

Автоматическое выключение

Если утюг находится без движения на протяжении 30 секунд, нагревательный элемент автоматически выключится. Если утюг автоматически выключился, лампочка-индикатор «автоматического выключения» (зеленая) начнет мигать, и прозвучит 6 звуковых сигналов.

Если утюг находится в горизонтальном положении без движения на протяжении 30 секунд, сработает автоматическое выключение.

Если утюг находится в вертикальном положении без движения на протяжении 8 минут, сработает автоматическое выключение.

Как только Вы поднимете утюг, «автоматическое отключение» выключится, и утюг снова начнет свою работу.

Начинайте процесс глажения, когда погаснет лампочка-индикатор нагрева подошвы.

Самоочистка

Функция самоочистки чистит подошву изнутри, удаляя загрязнения. Рекомендуется проводить ее раз в 10-15 дней.

Указания:

- Наполните резервуар водой до максимальной отметки, поставьте шкалу регулировки пара на "☁"
- Поставьте регулятор температурного режима на максимум, подождите, пока не выключится лампочка-индикатор (красная).
- Отключите утюг от сети.
- Держите утюг над раковиной горизонтально, нажмите кнопку самоочистки (см. рис. 7) до полного вывода накипи и загрязнений из прибора.
- Через отверстия на подошве утюга начнет выходить пар и горячая вода вместе с отложениями и загрязнениями.

- Как только в резервуаре закончится вода, отпустите кнопку самоочистки.
- Повторите процесс при необходимости.
- Когда подошва остынет, можете протереть ее влажной тканью.

Чистка

Примечание: перед чисткой утюга, отключайте прибор от сети.

Любой налет и остатки крахмала на подошве можно удалить влажной тканью или неабразивными моющими средствами.

Не чистите подошву стальной мочалкой и другими металлическими предметами.

Пластмассовые детали протрите влажной тканью, затем вытрите их насухо.

Хранение

- После эксплуатации установите регулятор подачи пара в положение «0».

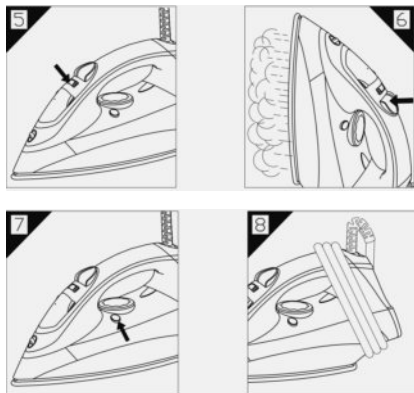
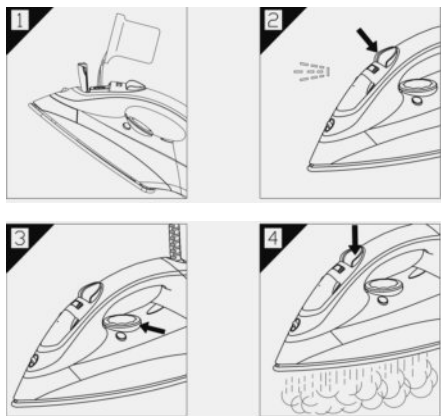
- Если нет пара, установите регулятор температурного режима в положение «Min». Выньте штепсельную вилку из электрической розетки.

- Вылейте оставшуюся воду из резервуара, перевернув утюг и слегка потрусив его.

- Поставьте утюг вертикально, чтобы он полностью остыл.

- Смотрите шнур питания.

- Всегда храните утюг в вертикальном положении.



Советы для качественного глажения

Ткань с особенной отделкой (блестки, вышивка и т.д.) требует утюжки при низкой температуре.

Если тип ткани смешанный (например, 40% хлопок, 60% синтетика), при выборе температурного режима ориентируйтесь на ткань, требующую более низкой температуры.

Если вы не уверены в типе ткани, попробуйте прогладить маленький кусочек изнаночной стороны ткани. Начните с низкой температуры и постепенно повышайте ее до оптимального уровня.

Никогда не утюжьте ткань со следами пота или другими пятнами. Подошва утюга крепко приклеит их к ткани, и избавиться от пятен будет невозможно.

Лучше утюжить без пара со средней температурой, чтобы не сжечь ткань.

Чтобы не залоснить вещи из шелка, шерсти или синтетики, утюжьте их наизнанку.

Чтобы не залоснить вещи из вельвета, утюжьте их в одном направлении (с изнаночной стороны) и не нажимайте сильно на утюг.

Чтобы на ваших вещах не было много складок, не загружайте сильно стиральную машину и не ставьте больше обороты.

Многие ткани лучше утюжатся, если они не полностью высохли. Например, шелк нужно гладить влажным.

Технические характеристики:

Мощность: 2500 Вт
 Номинальное напряжение: 220-230 В
 Номинальная частота: 50 Гц
 Номинальная сила тока: 11.4 А

Комплектность

Утюг 1 шт.
 Инструкция по эксплуатации с гарантийным талоном 1 шт.
 Упаковка 1 шт.

Безопасность окружающей среды. Утилизация

Вы можете помочь в охране окружающей среды!

Пожалуйста, соблюдайте местные правила: передавайте неработающее электрическое оборудование в соответствующий центр утилизации отходов.

Производитель оставляет за собой право вносить изменения в технические характеристики и дизайн



Шановний покупець!

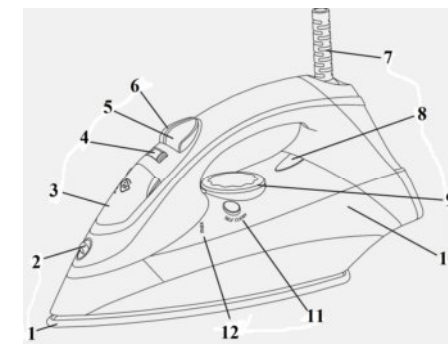
Вітаємо Вас із придбанням виробу торгівельної марки "Saturn". Ми впевнені, що наші вироби будуть вірними та надійними помічниками у Вашому домашньому господарстві.

Не піддавайте пристрій різким перепадам температур. Різка зміна температури (наприклад, внесення пристрою з морозу в тепле приміщення) може викликати конденсацію вологи всередині пристрою та порушити його працездатність при вмиканні. Пристрій повинен відстоятися в теплом приміщенні не менше ніж 1,5 години. Введення пристрою в експлуатацію після транспортування проводити не раніше, ніж через 1,5 години після внесення його в приміщення.

Опис пристрою:

1. Підшва з отворами для пари
2. Розбризкувач
3. Віконце для наповнення води
4. Регулятор ступеня відпарювання
5. Кнопка відпарювання
6. Кнопка розбризкувача
7. Шарнір для захисту шнура від перекручування
8. Лампочка-індикатор нагрівання / Індикатор «автоматичного вимкнення»
9. Регулятор температурного режиму
10. Прозорий резервуар для води
11. Кнопка самоочищення

12. Максимальний рівень води



ПРАВИЛА ТЕХНІКИ БЕЗПЕКИ

Користуючись праскою, запам'ятайте основні правила безпеки, а саме:

ПРОЧИТАЙТЕ ВСЮ ІНСТРУКЦІЮ ПЕРЕД ВИКОРИСТАННЯМ

1. Використовуйте праску лише за призначенням.
2. Щоб уникнути враження електричним струмом, уникайте контакту праски з водою й іншими рідинами.
3. Перед включенням до мережі, праска повинна завжди бути вимкненою. Не тягніть за шнур, тримайте за вилку, виключаючи з розетки.
4. Не залишайте шнур біля гарячих поверхонь. Перед тим як сховати праску на зберігання, дайте їй повністю охолонути. Для зберігання обмотайте шнур навколо корпусу приладу.
5. Відключайте праску від мережі перед тим, як наповнити його водою або спорожнити, а так само, якщо він не використовується.
6. Не використовуйте праску з пошкодженим шнуром, а також якщо він упав або був пошкоджений. Щоб уникнути враження електричним струмом, не розбирайте праску самостійно, зверніться до сервісного центру для кваліфікованого огляду й ремонту.
7. Будьте особливо уважні, якщо поблизу працюючої праски перебувають діти. Не залишайте увімкнену праску без нагляду або коли вона на гладильній дошці.
8. Щоб уникнути отримання опіків не торкайтесь гарячої поверхні праски, стежте за тим, щоб пара або гаряча вода не потрапляли на шкіру. Будьте уважні, перевертаючи праску, у ній може бути гаряча вода.
9. Увімкнення світлового індикатора несправності сигналізує про вихід пристрою з ладу. Відключіть прилад від мережі і зверніться до найближчого авторизованого сервісного центру.

10. Використовуйте праску на рівній і стійкій поверхні.
 11. Не використовуйте праску якщо вона впала, має ознаки несправностей, або протікає.

Додаткові заходи безпеки:

1. Прилад не призначений для використання особами з обмеженими фізичними, чуттєвими або розумовими здібностями або при відсутності в них досвіду або знань, якщо вони не перебувають під контролем або не проінструктовані про використання приладу особою, відповідальною за їх безпеку.
 2. Не рекомендується використовувати пристрій дітям віком до 14 років.
 3. Щоб запобігти перевантаженню електромережі, не підключайте інший пристрій великої потужності до тієї ж мережі.
 4. Якщо необхідно скористатися подовжувачем, слід використовувати подовжувач на 10 А. Подовжувачі з меншою силою струму можуть перегріватися. Розміщуйте подовжувач таким чином, щоб не пошкодити його та не зачепитися за нього.

ЗБЕРЕЖІТЬ ЦЮ ІНСТРУКЦІЮ.

Важливо:

Не опускайте праску, шнур і вилку в воду.
Не залишайте включену праску на тканинах і легко займистих поверхнях.
Не залишайте праску без потреби включеною у мережу. Якщо праска не використовується, вимкніть її.
Не торкайтеся праски вологими руками.
Не тягніть за шнур, виключаючи праску.
Не залишайте праску під впливом зовнішніх факторів (сніг, дощ і т.д.)
Не залишайте включену праску без нагляду.
Не наливайте воду в резервуар для води, якщо ви не відключили праску від мережі.
Примітка! Не використовуйте хімічні добавки й ароматизовані речовини. Недотримання вище зазначених умов веде до позбавлення гарантійного обслуговування.

Система, що запобігає утворенню накипу

Спеціальний полімерний фільтр у резервуарі для води пом'якшує воду та запобігає утворенню накипу в підшви. Фільтр стаціонарний і не вимагає заміни.

Примітка: Використовуйте тільки водопровідну воду. Дистильована та демінералізована (очищена від мінераль-

них солей) вода впливає робить неефективною систему, що запобігає утворенню накипу, змінюючи її фізико-хімічні характеристики.

Анти-крапельний механізм

Завдяки даній системі ви можете прасувати найделікатніші тканини. Підшва праски може охолонуватися до температури, при якій пар більше не виходить, але краплі води можуть потрапити на тканину й пошкодити її. У таких випадках система включається автоматично для запобігання випарювання. І ви можете прасувати найделікатніші тканини, не боячись пошкодити їх або поставити плями.

Загальні вказівки

Вмикаючи праску в перший раз, можна помітити слабе виділення диму й почути клацання, що видає пластик. Це номальне явище, яке припиниться через деякий час. При першому використанні рекомендується випрасувати повсякденний одяг.

Підготовка до експлуатації

Прасуйте одяг відповідно до міжнародних символів, зазначених на етикетках, а якщо етикетка відсутня - відповідно до типу тканини.

Етикетка	Тканина	Температура
	Синтетика	Низька температура
	Шовк, вовна	Середня температура
	Бавовна, льон	Висока температура
	Не можна прасувати	

Спочатку прасуйте вироби, що потребують низької температури. Це заощадить ваш час (праска нагрівається швидше ніж охолоджується) і запобіжить обпалюванню тканини.

Парове прасування

Наповнення резервуара водою

- Переконайтеся, що праска відключена від мережі.
 - Встановіть регулятор ступеня відпарювання в положення "☁" (див. мал. 5).

- Відкрийте віконце.
 - Підніміть ніс праски, щоб не розлити воду.
 - Повільно налейте воду в резервуар, використовуючи спеціальну склянку, стежте, щоб не перевищити максимальний рівень води (близько 300 мл), вказаний на резервуарі позначкою "MAX".
 - Закрийте віконце 3.

Вибір температурного режиму

- Поставте праску у вертикальну позицію.
 - Вставте штепсельну вилку в розетку.
 - Встановіть регулятор температурного режиму на потрібний рівень відповідно до символу на етикетці тканини (див. мал. 3). Лампочка-індикатор нагрівання підшви показує, що праска нагрівається. Коли лампочка гасне, починайте прасувати.
Увага: Під час прасування, лампочка-індикатор нагрівання підшви включається час від часу, вказуючи, що обрана температура встановлена. Якщо ви зменшите температуру прасування, почекайте, доки лампочка не загориться знову.

Регулювання пари

Подача пара регулюється за допомогою регулятора ступеня відпарювання (4). Встановіть регулятора ступеня відпарювання в положення між мінімальною («Min») і максимальною («Max») позначками, виходячи з необхідної для прасування кількості пари та обраної температури [мал. 5].
Увага: коли пристрій знаходиться в горизонтальному положенні, відбувається безперервна подача пари. Ви можете зупинити функцію безперервної подачі пари, поставивши праску у вертикальне положення або встановивши регулятор подачі пари в положення "☁". Як зазначено на регуляторі температурного режиму (9), подача пари відбувається тільки при високій температурі. Якщо встановлена низька температура, крапельки води можуть вилитися через підшву праски.

Посилена подача пари. Вертикальне прасування

За допомогою посиленої подачі пару ви можете розгладжувати самі важкі складки. Для цього натисніть кнопку випуску пару. Через декілька секунд натисніть знову (див. мал. 4). Посилена подача пари можлива і у вертикальному положенні (для прасування штор, одягу, що висить) (див. мал. 6).
Увага: посилена подача пари можлива

тільки при високій температурі прасування. Коли вмикається лампочка підігріву підшви (8), зупиніть подачу пари, продовжуйте прасувати тільки коли лампочка погасне.

Сухе прасування

Для сухого прасування, дотримуйтеся вказівок в розділі "Парове прасування", встановивши кнопку регулювання пари в положення "☁".

Функція розпилення води

Переконайтеся в наявності води в резервуарі. Для випуску води струменем натисніть і тримайте кнопку розбризкування, для розбризкування - натисніть і відпустіть (див. мал. 2).

Увага: перед сухим прасуванням делікатних тканин рекомендується попередньо їх зволожити, використовуючи функцію розбризкування води (6) або прасувати делікатні тканини через марлю. Щоб уникнути появи плям, не використовуйте функцію розпилення води для шовку та синтетичних тканин.

Автоматичне вимкнення

Якщо праска знаходиться без руху протягом 30 секунд, нагрівальний елемент автоматично вмикається. Якщо праска автоматично вимкнулась, лампочка-індикатор «автоматичного вимкнення» (зелена) почне блимати, і прозвучить 6 звукових сигналів. Якщо праска знаходиться в горизонтальному положенні без руху протягом 30 секунд, спрацює автоматичне вимкнення. Якщо праска знаходиться у вертикальному положенні без руху протягом 8 хвилин, спрацює автоматичне вимкнення. Як тільки Ви зрушите праску з місця, функція «автоматичного вимкнення» вимкнеться, і праска знову почне свою роботу. Починайте процес прасування коли лампочка-індикатор нагрівання підшви погасне.

Самоочищення

Функція самоочищення чистить підшву зсередини, видаляючи забруднення. Рекомендується проводити її раз в 10-15 днів.

Вказівки:

- Наповніть резервуар водою до максимуму, поставте шкалу регулювання пари на "☁"
 - Поставте регулятор температурного режиму на максимум, почекайте, доки не вимкнеться лампочка-індикатор (червона).

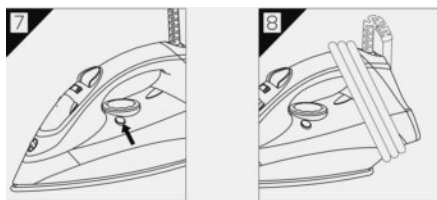
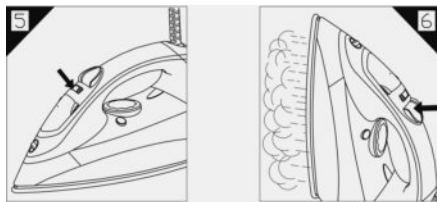
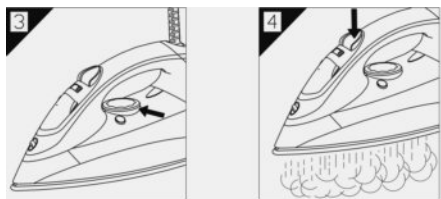
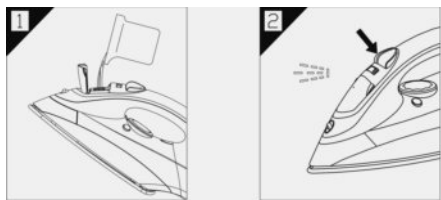
- Вимкніть праску з мережі.
- Тримайте праску над раковиною горизонтально, натисніть кнопку самоочищення (див. мал. 7) до повного виведення накипу і забруднень з приладу.
- Через отвори на підшві праски почне виходити пара і гаряча вода разом з відкладеннями і забрудненнями.
- Як тільки в резервуарі закінчиться вода, відпустіть кнопку самоочищення.
- Коли підшва охолоне, можете протерти її вологою тканиною.

Чищення

Примітка: Перед чищенням праски, виключіть прилад з мережі. Будь-який наліт і залишки крохмалю на підшві можна видалити вологою тканиною або неабразивними мийними засобами. Не чистьте підшву сталевую мочалкою та іншими металевими предметами. Пластмасові деталі протріть вологою ганчіркою, потім витріть їх насухо.

Зберігання

- Після експлуатації встановіть регулятор подачі пари в положення «0».
- Якщо немає пари, встановіть регулятор температурного режиму в положення «Min». Вийміть штепсельну вилку з електричної розетки.
- Вилийте воду, що залишилася, з резервуару, перевернувши праску та трохи потрясавши її.
- Поставте праску вертикально, щоб вона повністю охолонула.
- Змотайте шнур живлення.
- Завжди зберігайте праску у вертикальному положенні.



Поради для якісного прасування

Тканина з особливою обробкою (блискітки, вишивка і т.д.) вимагає прасування при низькій температурі.

Якщо тип тканини змішаний (наприклад, 40% бавовна, 60% синтетика), при виборі температурного режиму орієнтуйтеся на тканину, що вимагає нижчої температури.

Якщо ви не впевнені в типі тканини, спробуйте відпрасувати маленький шматочок виворітної сторони. Почніть із низької температури й поступово підвищуйте її до оптимального рівня.

Ніколи не прасуйте тканину зі слідами поту або інших плям. Підшва праски міцно приклеїть їх до тканини й позбутися від плям буде неможливо.

Краще прасувати без пару із середньою температурою, щоб не спалити тканину.

Щоб не залоснити речі із шовку, вовни або синтетики, прасуйте їх навиворіт.

Щоб не залоснити речі з вельвету, прасуйте їх в одному напрямку (у напрямку тканини) і не натискайте сильно на праску.

Щоб на ваших речах не було багато складок, не завантажуйте сильно пральну машину й не ставте великі оберти.

Багато тканин краще прасуються, якщо вони не повністю висохнули.

Наприклад, шовк потрібно прасувати вологим.

Технічні характеристики

Потужність:	2500 Вт
Номинальна напруга:	220-230 В
Номинальна частота:	50 Гц
Номинальна сила струму:	11.4 А

Комплектність:

Праска	1
Інструкція з експлуатації з гарантійним талоном	1
Упаковка	1

Безпека навколишнього середовища. Утилізація



Ви можете допомогти в охороні навколишнього середовища!

Будь ласка, дотримуйтесь місцевих правил: передавайте непрацююче електричне устаткування у відповідний центр утилізації відходів.

Виробник залишає за собою право вносити зміни в технічні характеристики й дизайн виробів.

Saturn®

GB

INTERNATIONAL MANUFACTURER'S WARRANTY

The Warranty is provided for the period of 2 years or more if the Law on User Right of the country where the appliance was bought provides for a greater minimum warranty period.

All terms of warranty comply with to the Law on Protection of the Consumer Rights and are governed by the legislation of the country where the product was bought.

The warranty and free of charge repair are provided in any country where the product is delivered to by Saturn Home Appliances or authorized representative thereof, and where no restriction of import or other legal provisions interfere with rendering of warranty services and free of charge repair.

Cases uncovered by the warranty and free of charge repair:

1. Guarantee coupon is filled in improperly.
2. The product has become inoperable because of the Buyer's non-observance of the service regulations indicated in the instruction.
3. The product was used for professional, commercial or industrial purposes (except for the models, specially intended for this purpose that is indicated in the instruction).
4. The product has external mechanical damage or damage caused by penetration of the liquid inside, dust, insects and other foreign objects.
5. The product has damages caused by non-observance of the rules of power supply from batteries, mains or accumulators.
6. The product was exposed to opening, repair or modification of design by the persons, unauthorized to repair; independent cleaning of internal mechanisms etc. was made.
7. The product has natural wear of parts with limited service life, expendables etc.
8. The product has deposits of scale inside or outside of fire-bar elements, irrespective of used water quality.
9. The product has damages caused by effect of high (low) temperatures or fire on non-heat resistant parts of the product.
10. The product has damages of accessories and nozzles which are included into the complete set of product shipment (filters, grids, bags, flasks, cups, covers, knives, sealing rings, graters, disks, plates, tubes, hoses, brushes, and also power cords, headphone cords etc.).

On the warranty service and repair, please contact the authorized service centers of "Saturn Home Appliances".

МЕЖДУНАРОДНЫЕ ГАРАНТИЙНЫЕ ОБЯЗАТЕЛЬСТВА

INTERNATIONAL MANUFACTURER'S WARRANTY

МІЖНАРОДНІ ГАРАНТІЙНІ ЗОБОВ'ЯЗАННЯ

MEZINÁRODNÍ ZÁRUKA

МЕЗИНАРОДНІ ЗÁРУКА

Зáрука се poskytuje na dobu 2 roky. V pŕípadě že Zákon na ochranu spotřebitele dané země nařizuje delší dobu, prodlužuje se záruka na tuto dobu.

Veškeré záruční podmínky odpovídají Zákonu o ochraně práv uživatelů a jsou řízené zákonodárstvím státu, kde byl výrobek koupen.

Záruka a bezplatná oprava se poskytují v každém státě, kam jsou výrobky dodané společností „Saturn Home Appliances“ nebo jejím zplnomocněným zástupcem a kde nejsou žádná omezení na dovoz nebo jiné právní předpisy omezující poskytnutí záručního servisu a bezplatné opravy.

Пřípady, na které se záruka a bezplatná oprava nevztahují

1. Záruční list je vyplněn nesprávně.
2. Výrobek byl poškozen kvůli tomu, že zákazník nesplnil pravidla použití, která jsou uvedena v návodu.
3. Výrobek byl používán k profesionálním, komerčním nebo průmyslovým cílům (kromě modelů speciálně určených pro tyto cíle, což je uvedeno v návodu).
4. Výrobek má vnější mechanická poškození nebo poškození, vyvolaná tím, že se dovnitř dostala tekutina, prach, hmyz a jiné cizí předměty.
5. Výrobek má poškození, která jsou vyvolaná nesplněním pravidel napájení od baterií, sítě nebo akumulátorů.
6. Výrobek rozebírali, opravovali nebo měnili jeho konstrukci lidé, kteří nebyli zplnomocněni k opravě, bylo provedeno samostatné čištění vnitřních mechanismů a pod.
7. Výrobek má přirozené opotřebování dílů s omezenou dobou použití, spotřebních materiálů atd.
8. Výrobek má vrstvu usazeniny uvnitř nebo zvenku termoelektrických ohříváčů, bez ohledu na kvalitu používané vody.
9. Výrobek má poškození, která jsou vyvolaná působením vysokých (nízkých) teplot nebo ohně na termostabilní části výrobku.
10. Výrobek má poškozené příslušenství a nástavce, které jsou dodané spolu s výrobkem (filtry, sítky, sáčky, baňky, mísy, víka, nože, šlehače, struhadla, kotouče, talíře, trubky, hadice, kartáče a také síťové šňůry, sluchátkové šňůry atd.).

V otázkách záručního servisu a oprav se obraťte na autorizovaná servisní střediska společnosti „Saturn Home Appliances“.

МЕЖДУНАРОДНЫЕ ГАРАНТИЙНЫЕ ОБЯЗАТЕЛЬСТВА

Гарантия на изделие предоставляется на срок 2 года или более в случае, если Законом о защите прав потребителей страны, в которой было приобретено изделие, предусмотрен больший минимальный срок гарантии.

Все условия гарантии соответствуют Закону о защите прав потребителей и регулируются законодательством страны, в которой приобретено изделие. Гарантия и бесплатный ремонт предоставляются в любой стране, в которую изделие поставляется компанией „Saturn Home Appliances“ или ее уполномоченным представителем, и где никакие ограничения по импорту или другим правовые положения не препятствуют предоставлению гарантийного обслуживания и бесплатного ремонта.

Случаи, на которые гарантия и бесплатный ремонт не распространяются:

1. Гарантийный талон заполнен неправильно.
2. Изделие вышло из строя из-за несоблюдения Покупателем правил эксплуатации, указанных в инструкции.
3. Изделие использовалось в профессиональных, коммерческих или промышленных целях (кроме специально предназначенных для этого моделей, о чем указано в инструкции).
4. Изделие имеет внешние механические повреждения или повреждения, вызванные попаданием внутрь жидкости, пыли, насекомых и др. посторонних предметов.
5. Изделие имеет повреждения, вызванные несоблюдением правил питания от батарей, сети или аккумуляторов.
6. Изделие подвергалось вскрытию, ремонту или изменению конструкции лицами, не уполномоченными на ремонт; производилась самостоятельная чистка внутренних механизмов и т.д.
7. Изделие имеет естественный износ частей с ограниченным сроком службы, расходных материалов и т.д.
8. Изделие имеет отложение накипи внутри или снаружи ТЭНов, независимо от качества используемой воды.
9. Изделие имеет повреждения, вызванные воздействием высоких (низких) температур или огня на нетермостойкие части изделия.
10. Изделие имеет повреждения принадлежностей и насадок, входящих в комплект поставки изделия (фильтров, сеток, мешков, колб, чаш, крышек, ножей, венчиков, терок, дисков, тарелок, трубок, шлангов, щеток, а также сетевых шнуров, шнуров наушников и т.д.).

**По вопросам гарантийного обслуживания и ремонта обращайтесь
в специализированные сервисные центры
фирмы "Saturn Home Appliances".**

№	ГОРОД	АСЦ	АДРЕС	ТЕЛЕФОН
1	Архангельск	ИП Березин И.В.	ул. Дзержинского, 6	(8182) 29-00-04
2	Барнаул	Диод	ул. Пролетарская, 113	(3852)63-59-88, 63-94-02
3	Брянск	Сарта	ул. Пересвета, 1А	(4832) 41-56-71
4	Владимир	Электрон-Сервис	ул. Ново-Ямская, 73	(4922) 24-08-19, 37-07-22
5	Владивосток	СЦ «В-Лазер»	ул. Гоголя, 4	(4232) 45-94-43
6	Воронеж	Орбита-сервис	ул. Донбасская, 1	(4732) 52-05-44, 77-43-97, 77-43-29
7	Вологда	СЦ "Вологда" (ИП Мыльников И.В.)	ул. Новгородская, 7	(8172) 52-19-19
8	Екатеринбург	Кардинал-Техноплюс	ул. Бебеля, 116	(343)245-73-06, 245-73-28, 229-96-15
9	Иваново	Спектр-Сервис	ул. Дзержинского, 45-6	(4932) 33-51-85, 33-52-36
10	Ижевск	Аргус-Сервис	ул. Горького, 76	(3412) 30-79-79, 30-83-07
11	Ижевск	Гарант-Сервис	ул. Ленина, 146, ул. Новостроительная 33, пр-т К. Маркса, 395	(3412) 43-70-40
12	Иркутск	«Мастер» ИП Соколов А.В.	ул. Рабочего Штаба, 31	(3952)65-04-95
13	Иркутск	Евросервис ИП Фехретдинов А.Г.	ул. Лермонтова, 281	(3952)51-15-24
14	Казань	Стандарт сервис	ул. Журналистов, 54а.	(843) 273-21-25
15	Калуга	Электрон-Сервис	ул. Московская, 84	(4842)74-72-75, 55-50-70
16	Киров	Экран-Сервис	ул. Некрасова, 42	(8332)54-21-56, 54-21-01
17	Комсомольск-на-Амуре	Циклон	Магистральное, ш.17-1	(4217)52-10-90
18	Краснодар	ИП Ульянов	ул. Сормовская, 12	(861) 234-40-73
19	Кострома	Кристалл Сервис Быт (ИП Молодкин В.Л.)	ул. Федосеева, 22 а	(4942) 51-80-73, 30-01-07
20	Курск	ИП Тарасова «Маяк»	ул. Сумская, 37Б	(4712) 35-04-91, 50-85-90
21	Краснодар	ИП Ульянов	ул. Сормовская, 12	(861) 234-40-73

22	Красноярск	Электроальянс	пр-кт Свободный, 53, ул. Затонская, 32	(3912) 44-14-22, 35-52-78, 51-14-04
23	Краснокаменск	ООО ЦБТ «Спектр»	4 а мкр. Д.Б. «Новинка»	(30245) 4-32-91, 4-50-71
24	Магадан	«Центрвидео-сервис»	пр-т К.Маркса, 33-15	(4132) 62-33-22,
25	Мурманск	Максимум	Северный проезд, 16-1 А	(8152) 26-14-67
26	Москва	Фазис Орбита Сервис	ул. Летчика Бабушкина, д. 39 корп. 3	(495) 184-20-18, 472-51-95
27	Находка	ИП Смоленский Г.В.	ул. Павлова, д.11	(4236)69-78-67
28	Нижний Новгород	Ниском	ул. Пятигорская, 4А	(8312) 65-02-03, 28-03-36
29	Нижний Новгород	ООО «Чайка»	Московское шоссе, д. 105	(8312) 41-62-34, 41-25-24
30	Новокузнецк	«Сибинтех»	ул. Бугарева, 19	(3843) 33-07-35, 33-37-35
31	Новосибирск	Техносервис	ул. Большевикская, 123	(383) 212-01-84
32	Новосибирск	Сибирский Сервис	ул. Котовского, 10/1	(383) 292-47-12, 355-55-60
33	Новосибирск	СибТЭкс	ул. Панфиловцев, 53	(383) 211-73-38, 212-82-71
34	Омск	«Домотехника-сервис»	ул. Лермонтова, 194	(3812) 36-74-01, 32-43-24
35	Пенза	ИП Живанкина А.Н. Партнер-Техника	ул. Перспективная д. 1	(8412)37-93-81, 37-93-84
36	Пермь	Кама Электроникс	ул. Данщина, 5	(3422) 18-18-86
37	Петрозаводск	«Сервисный центр «Квант»	ул. Ричагина, 25	(8142) 79-62-40
38	Петрозаводск	«Альфа-Сервис Плюс»	наб. Гюллинга, 13	(8142) 63-63-20, 63-20-04
39	Пятигорск	Люкс-Сервис (ИП Асцатурян Г.Р.)	ул. Фучика, 21	(8793) 32-68-80
40	Рыбинск	Рембыттехника	ул. Горького, д. 2	(4855)28-96-08
41	Рязань	Волна	пр. Яблочкова, 6, оф. 601	(4912) 44-56-51, 24-04-25
42	Самара	Техно-Доктор	ул. Товарная, 7 К	(846)276-84-48, 276-84-83
43	Санкт-Петербург	«РТП Евросервис»	пр.Обуховской обороны, 197	(812) 600-11-97, 362-82-38
44	Санкт-Петербург	Триод	пр. Стачек д. 8 а, Заневский пр. 15	(812) 785-27-65, 325-07-96
45	Саратов	АИСТ-96	ул. Соколова, 320 А	(8452) 51-41-99

46	Северодвинск	ИП Березин И.В.	ул.К.Маркса, 48	(8184) 52-97-30, 52-29-42
47	Серпухов	Рембыттехника	ул. Химиков, д.2	(827)72-91-55
48	Сургут	Трейд-Сервис	Комсомольский пр-т 31, ул. Мечникова,10	(3462) 34-51-71, 34-34-64
49	Тамбов	БВС -2000	ул. Пионерская, 24	(4752) 75-17-18, 75-90-90
50	Тольятти	Волга-Техника-Сервис	б-р 50-летия Октября, 26 Приморский б-р, д. 43	(8482) 50-05-67, 36-17-36
51	Томск	Экстрем-2	пр-т Кирова, 58	(3822) 56-23-35, 48-08-80
52	Тула	Орбита-Центр	ул. Волнянского 3, оф.29	(4872) 35-77-68
53	Тюмень	Пульсар	ул. Республики 169, ул. Первомайская 6	(3452) 75-95-08, 28-85-69, 75-90-21
54	Чебоксары	Телерадио-сервис	ул. Гагарина д.1кор.1, ул. Яковлева 6, ул. Энтузиастов 23, ул. Университетская 27	(8352) 62-31-49, 62-15-63, 55-15-42, 63-20-98
55	Ярославль	Каскад	ул. Б. Октябрьская д. 28, ул. Старая Костромская 1 А	(4852) 30-78-87, 45-50-16
56	Ярославль	АЮМ-Сервис	пр. Толбухина, 28	(4852) 72-87-00, 98-39-76

UA

МІЖНАРОДНІ ГАРАНТІЙНІ ЗОБОВ'ЯЗАННЯ

Гарантія на виріб надається на термін 2 роки чи більше у випадку, якщо Законом про захист прав споживачів країни, в якій був придбаний виріб, передбачений більший мінімальний термін гарантії.

Всі умови гарантії відповідають Закону про захист прав споживачів і регулюються законодавством країни, у якій придбано виріб.

Гарантія і безкоштовний ремонт надаються в будь-якій країні, у яку виріб поставляється компанією "Saturn Home Appliances" чи її уповноваженим представником, і де ніякі обмеження по імпорту чи інші правові положення не перешкоджають наданню гарантійного обслуговування і безкоштовного ремонту.

Випадки, на які гарантія і безкоштовний ремонт не поширюються:

1. Гарантійний талон заповнений неправильно.
2. Виріб вийшов з ладу через недотримання Покупцем правил експлуатації, зазначених в інструкції.
3. Виріб використовувався в професійних, комерційних чи промислових цілях (крім спеціально призначених для цих моделей, про що зазначене в інструкції).
4. Виріб має зовнішні механічні чи ушкодження, викликані влученням усередину рідини, пилу, комах і інших сторонніх предметів.
5. Виріб має ушкодження, викликані недотриманням правил живлення від батарей, мережі чи акумуляторів.
6. Виріб піддавався розкриттю, ремонту чи зміні конструкції особами, не уповноваженими на ремонт; проводилося самостійне чищення внутрішніх механізмів тощо.
7. Виріб має природний знос частин з обмеженим терміном служби, вичерпаних матеріалів і т.д.
8. Виріб має відкладення накипу усередині чи зовні ТЕНів, незалежно від якості використовуваної води.
9. Виріб має ушкодження, чи ушкодження, викликані впливом високих (низьких) температур чи вогню на нетермостійкі частини виробу.
10. Виріб має ушкодження належностей і насадок, що входять у комплект постачання виробу (фільтрів, сіток, мішків, колб, чаш, кришок, ножів, вінчиків, терток, дисків, тарілок, трубок, шлангів, щіток, а також мережних шнурів, шнурів навушників тощо).

З питань гарантійного обслуговування і ремонту звертайтеся у спеціалізовані сервісні центри фірми "Saturn Home Appliances".

№ п.п	Адреса	Назва сервісного центру	Телефон	Категорія ремонтів		
				аудіо/відео	побутова техніка	кондиціонери
1	Алчевськ, вул. Гагаріна, 36	Hi-Fi (Кіслов)	(064)424-89-50	+	+	+
2	Біла Церква вул. Карбишева, 49	Еконіка-Сервіс	(04563) 633-19	-	+	-
3	Біла Церква, бул. 50- років Перемоги, 82	Маяк-Сервіс	(045) 63-68-413	+	+	+
4	Бердичів, вул. Леніна, 57	ЄВРОСЕРВІС	(041) 43-406-36	+	+	-
5	Берегове, Закарпатська обл. вул. І. Франка, 43	ПП "Пруніца"	(0314 1) 43-432	+	+	+
6	Васильків вул Гагаріна, 3,	АМАТІ-СЕРВІС	(044) 332-01-67	+	+	+

	оф. 8					
7	Вінниця, пр-т Космонавтів, 42	Гарант-Сервіс (Екран-Сервіс)	(0432) 46-50-01	+	+	-
8	Вінниця, вул. Келецька, 61-А	ЛОТОС	(0432) 61-95-73	+	+	+
9	Вінниця, пр-т. Юності, 16	Скормаг-Сервіс (Вінниця)	(0432)-464393; (0432)-468213	+	+	+
10	Вінниця, пров. Щорса, 3 а	Базелюк	(0432)-64-24-57, факс: (0432) 64-26-22	+	+	+
11	Вінниця, вул. Порика, 1	Фахівець	(0432) 509-191, 579-191	+	+	+
12	Дніпропетровськ, вул. Ленінградська, 68, 1 корпус, к. 420	Москаленко Т.Н.	(0562) 337-574	+	+	+
13	Дніпропетровськ, вул. Набережна ім. Леніна, 17 оф. 130	Дінек-Сервіс	(056) 778-63-25 (28)	+	+	+
14	Дніпропетровськ, вул. Кірова, 59	ЛОТОС	(0562) 35-04-09	+	+	+
15	Дніпропетровськ, вул. Набережна Перемоги, 118	ЛОТОС	(0562) 67-60-44	+	+	+
16	Дніпропетровськ, вул. Коротка, 41 А р-н Індустріальний	СЦ Універсал (Кабан)	(056)-790-04-60	+	+	+
17	Дніпропетровськ, вул. Краснопільська, 9	Рамус	(068)851-33-33	+	+	+
18	Донецьк, пр-т Полеглих комунарів, 188	Техносервіс (Яновская)	(062) 345-06-07	+	+	+
19	Донецьк, вул. Собінова, 129 а	Сатурн-Донецьк	(062) 349-26-81	+	+	+
20	Донецьк, вул. Жмури, 1	СЦ Схід-Сервіс (Конуркин)	(062) 302-75-69	+	+	+
21	Житомир, вул. Львівська, 8	Тандем-сервіс СПД "Ващук"	(0412) 471-568	+	+	-

22	Житомир, вул. Домбровського, 24	СЦ Коваль (Євросервіс)	(0412) 47-07-42, 42-11-53	+	+	-
23	Запоріжжя, вул. Правди, 50	Ремпобутсервіс	(061) 220-97-65 (64)	+	+	+
24	Запоріжжя, вул. Гоголя, 175	ЛОТОС	(061) 701-65-96	+	+	+
25	Запоріжжя, вул. Дзержинського, 83	Електротехніка ЧП	(061)212-03-03	+	+	+
26	Івано-Франківськ, вул. Нова 19 а	Бриз ЛТД	(0342) 559-525, 750-777	+	+	+
27	Івано-Франківськ, вул. Вовчинецька, 223	ЛОТОС	(0342) 75-60-40	+	+	+
28	Іллічівськ, вул. Транспортна, 9	Сатурн-Одеса	(048) 734-71-90	+	+	+
29	Ірпінь, вул. Пролетарська, 76	Валерія	(04597) 551-62	+	+	-
30	Канів, вул. Леніна, 161, (Черкаська обл.)	Сатурн-Магніт	(04736) 629-49	+	+	+
31	Київ, вул. Новокостянтинівська, 1 б	Сатурн-ТВ	(044) 591-11-90	+	+	+
32	Київ, вул. Лугова, 1 а	ЧП "Огеєнко"	(044) 4269198	+	+	-
33	Київ, вул. Бориспільська, 9 корп. 57	АМАТІ-СЕРВІС	(044) 369-5001 (063) 486-6999	+	+	+
34	Константинівка, вул. Безнощенко, 10	Гармаш (СЦ)	(06272) 2-62-23, (050)279-68-16	+	+	+
35	Кіровоград, вул. Луначарського, 1 в	ЧП "Денисенко"	(0522) 301-456	+	+	+
36	Кіровоград, вул. Короленко, 2	ЛОТОС	(0522) 35-79-23	+	+	+
37	Кіровоград, вул. Колгоспна, 98	Північ-Сервіс (Лужков)	(0522) 270-345, 349-585	+	+	+
38	Коломия, вул. Привокзальна, 13	Бриз ЛТД	(097) 264-21-67, 776-67-70	+	+	+

39	Конотоп, пр-т. Леніна, 11	ЧП "Олексій"	(05447) 61-356	+	+	+
40	Коростень, вул. Крупська 3, оф. 5	ЧП "Бондар"	(04142) 5-05-04	+	+	+
41	Краматорськ, вул. Бикова, 15-106	Ісламов Р.Р.	(06264) 5-93-89	+	+	+
42	Краматорськ, вул. Шкільна, 7	Технолюкс СЦ	(050) 526-06-68	+	+	+
43	Кременчук, вул. Радянська, 44, оф. 1	ЕкоСан (ФОП Юдін)	(05366) 39-192	+	+	-
44	Кременчук, вул. Переяславська, 55 А	СЦ Шамрай	(0536) 74-72-10, 74-71-81	+	+	+
45	Кривий Ріг, пр-т Гагаріна, 42	Євросервіс	(056) 401-33-56, 404-00-80, 474-61-03	+	+	+
46	Кривий Ріг, вул. Косіора, 64/7	ЛОТОС	(0564) 40-07-79	+	+	+
47	Кривий Ріг, вул. Революційна, 73	ТОВ "Ягуар" фокстрот	(056) 440-07-64	+	+	+
48	Лубни, вул. Радянська, 81	СЦ Яценко	(050) 214-91-73; (066) 017-02-03	+	+	+
49	Луганськ, вул. Дніпровська, 49 а	Сатурн- Луганськ	(0642) 505-783	+	+	+
50	Луганськ, вул. Ломоносова, 96 ж	Східний	(0642) 494-217, 33-11-86	+	+	+
51	Луцьк, вул. Федорова, 3	Остапович (БАС)	(0332) 78-05-91	+	+	+
52	Львів, вул. Підголосько, 15а	Крупс	(032) 244-53-44	+	+	+
53	Львів, вул. Стризька, 35	ЧП Грушецький	(032) 2973631	+	+	+
54	Львів, вул. Червоної Калини, 109	Потапенко СЦ Шанс	(032) 247-14-99	+	+	+
55	Львів, вул. Воло- димира Великого, 2	Потапенко СЦ Шанс	(032) 247-14-99	+	+	+
56	Львів, вул. Б. Хмельницького, 116	ТОВ "Рестор- Сервіс"	(032) 245-80-52	+	+	-

57	Львів, вул. Шараневича, 28	РО Сімпекс	(032) 239-51-52 (032) 239-55-77, 295-50-28, 295-50-29	+	+	+
58	Львів, вул. Курмановича, 9	ТОВ "Міленіум"	032-267-63-26	+	+	-
59	Могилів- Подільський, вул. Дністровсь- ка, 2	Скормаг- Сервіс (Могилів- Подільський)	04337-64847; 0432-468213	+	+	+
60	Мукачеве, вул. Кооперати- вна, 46	Віком	(03131) 37-337, 37-336	+	+	-
61	Маріуполь, бул. 50 років Жовтня, 32/18	ЛОТОС	(0629) 41-06-50	+	+	+
62	Маріуполь, пр-кт. Металур- гів, 227	СЦ "Реал-Сервіс" (Озеров)	(0629) 473-000	+	+	+
63	Миколаїв, вул. Чкалова, 33,	ТСЦ "Аладін" (Муленко)	(0512) 580-555	+	+	+
64	Миколаїв, Внутрікварталь- ний проїзд, 2	ЛОТОС	(0512) 58-06-47	+	+	+
65	Миколаїв, вул. Леніна, 177 А	Миколаїв (Фокстрот)	(0512) 55-29-04	+	+	+
66	Нікополь, вул. Гагаріна, 62 А	Ніка-Сервіс (Джепа) Імпорттехно- сервіс	(05662) 22-488, (097) 402-71-95	+	+	-
67	Нікополь, вул. Шевченко, 97, оф. 2	ТОВ "Прем'єр- Сервіс" (Глотов)	(05662) 4-15-03	+	+	-
68	Новоград- Волинський, вул. Вокзальна, 38	СПД "Кожедуб"	(041)4152010	+	+	-
69	Одеса, вул. Новосільського 66 (пров. Топольського 2)	Ремус	048-7317704; 7317703;	+	+	+
70	Одеса, вул. Б. Хмельницького, 55	ПП"Кушнір"	(048) 715-10-25, (0482) 39-06-18	+	+	+
71	Павлоград, вул. Шевченко, 67	"Інтерсервіс" (Шульга)	(05632) 6-15-54, (05632) 6-23-42	+	+	-

72	Полтава, вул. Алмазна, 14	ЛОТОС	(0532) 69-42-62	+	+	+
73	Полтава вул. Зеньківська, 21	АМАТІ- СЕРВІС	(0532) 69-09-46 (093)562-81-25	+	+	+
74	Полтава, вул. Пролетарсь- ка, 22	Пром електроніка	(0532)57-21-64, 57-21-66	+	+	+
75	Прилуки, Київська, 371-А	АМАТІ- СЕРВІС	(04637) 53-982 (093)753-38-28	+	+	+
76	Прилуки, вул. Борців Революції, 101/1	ЧП Костюченко	(046) 3738595	+	+	+
77	Рівне, вул. Тиха, 12	Електроніка- Сервіс	(0362) 26-67-53, 26-65-85	+	+	-
78	Саки, вул. Кузнецова, 14	Техновеліс СЦ	(065)632-21-83, (050) 904-57-17	+	+	+
79	Севастополь, вул. Пожарова, буд. 26 Б	Діадема СЦ	(0692) 55-56-43, 45-36-99	+	+	+
80	Севєродонецьк, вул. Федоренко 20 а	СЦ "Елект- ронні систе- ми"	(0645) 702514, (06452) 4-43-85, 4-51-83	+	+	+
81	Сімферополь, вул. Ковильна, 72	Телемір- сервіс	(0652)-69-07-78	+	+	+
82	Сімферополь, вул. Некрасова 17/1	ТОВ "НК-Центр"	(0652) 522-771	+	+	+
83	Сміла, вул. Мічуріна, 32	Ласк-Сервіс	(04733)-46-182	+	+	-
84	Стаханов, вул. Кірова, 15 (Луганська обл.)	Альбіт	(06444)40289	+	+	+
85	Стрий, вул. Шевченка 171Б/10	Телерадіосе- рвіс	(245) 53-136	+	+	+
86	Нова Каховка, вул. Заводська, 38	Стародубець А.В.	(055) 497-26-17	+	+	-
87	Суми, вул. Білопольське шосе, 19	Панченко	(0542) 705-296	+	+	-
88	Суми, вул. Кооперативна, 17	SLT- Service (Думанчук)	(0542) 78-10-13	+	+	+
89	Тернопіль, вул. Чалдаєва, 2	СПД "Самуляк"	(0352) 26-30-13, 23-17-97	+	+	-

90	Умань, вул. Ле- нінградської Іск- ри 1/24	"Електрон- Сервіс" ФЛП Баландін І.Ю.	(047) 44-46-614, (047) 44-46-134	+	+	+
91	Ужгород, вул. Гагаріна, 101	Міленіум	(0312) 661-297	+	+	+
92	Харків, вул. Бакуліна, 12	Комтех	(057) 717-13-39, 702-16-20	+	+	+
93	Харків, вул. Полтавський шлях, 3	Тевяшов (Каскад)	(057) 734-97-24, 712-51-81	+	+	-
94	Харків, вул. Фонвізіна, 18	ЧП "Саванов"	(096) 595-37-46	+	+	+
95	Харків, вул. Вернадського, 2	Осьмачко А.Н.	(057) 758-10-39; 758-10-40	+	+	+
96	Хуст, вул. Пирогова, 1а	РТА Хуст ПМ Ком'яті	(03142) 42-258	+	+	+
97	Херсон, вул. Лаврінева 5	ТТЦ Електро- ніка	(0552) 29-60-42	+	+	+
98	Херсон, вул. Карбишева, 28а	ЛОТОС	(0552) 43-40-33	+	+	+
99	Херсон, вул. Леніна, 35	ЧП Команди	(0552) 420-235	-	-	+
100	Хмельницький, вул. Львівське шосе, 10/1	Орбіта-Ікстал	(0382) 723-241, 723-240	+	+	+
101	Черкаси, вул. Енгельса, 71	Радіоімпульс	(0472) 435-389	+	+	+
102	Черкаси, вул. Громова, 146, оф.102	СЦ "Техно- холод"	(0472) 563-478, 500-354, (096) 505-63-63	+	+	+
103	Чернігів, вул. 77-ої Гвардійської дивізії, 1	Вена	(0462) 601585	+	+	+
104	Чернігів, пр-т. Миру, 80	Лагрос	(0462) 724-872, 724-949	+	+	-
105	Чернівці, вул. Політаєва, 6Д	Калмиків (ПРУТ)	(0372) 90-81-89	+	+	+
106	Чернівці, вул. Лук'яна Кобилиці, 105 (вхід знадвору)	Блошко	(0372) 55-48- 69,90-13-11	+	+	+

107	Чернівці, вул. Головна, 265	СЦ Гринчук (Фокстрот)	(0372) 58-43-01	+	+	+
108	Шостка, вул. Робоча, 5	Берізка	(05449) 40-707	+	+	-
109	Ялта, вул. Жадановсь- кого, 3	СЦ "АВІ- Електронікс"	(050)373-73-71	+	+	+
110	Ялта, вул. Дзержинсь- кого, 5	Телемір- сервіс (маг.)	(050) 324-43-01	+	+	-

GB

WARRANTY COUPON

**When purchasing the product,
please require its checking before you;
BE SURE
that the goods sold to you, are functional and complete
and that the warranty coupon is filled in correctly.**

This warranty coupon confirms the absence of any defects in the product you purchased and provides for free of charge repair of the product failed through the fault of the manufacturer throughout the period of warranty service and free of charge repair.

Failing the presentation of this coupon, in case of its improper filling in, infringement of factory seals (if any), and also in cases indicated in the warranty obligations, the claims are not accepted, and no warranty service and free of charge repair is made! The warranty coupon is valid only in the original copy with the stamp of trading organization, signature of the seller, date of sale and signature of the buyer.

CZ

ZÁRUČNÍ LIST

**Při koupi výrobku
žádejte o jeho vyzkoušení ve Vaší přítomnosti,
PŘESVĚDČTE SE,
že Vám prodaný výrobek je dobře fungující a kompletní
a že záruční list je vyplněn správně.**

Tento záruční list potvrzuje, že na Vámi koupeném výrobku nejsou žádné vady a zajišťuje bezplatnou opravu nefungujícího přístroje z viny výrobce, během celé záruční doby.

Bez předložení tohoto listu, při jeho nesprávném vyplnění, porušení plomb výrobce (jsou-li na výrobku) a také v případech, které jsou uvedené v záručním listě, nároky se nepřijímají a záruční oprava se neprovádí!

Záruční list je platný jenom jako originál s razítkem obchodní organizace, podpisem prodáváče, termínem prodeje a podpisem zákazníka.

RU

ГАРАНТИЙНЫЙ ТАЛОН

**При покупке изделия требуйте его проверки в Вашем присутствии,
УБЕДИТЕСЬ,
что проданный Вам товар исправен и полностью укомплектован,
гарантийный талон заполнен правильно.**

Данный гарантийный талон подтверждает отсутствие каких-либо дефектов в купленном Вами изделии и обеспечивает бесплатный ремонт вышедшего из строя изделия по вине производителя в течение всего срока гарантийного обслуживания и бесплатного ремонта.

Без предъявления данного талона, при его неправильном заполнении, нарушении заводских пломб (если они имеются на изделии), а также в случаях, указанных в гарантийных обязательствах, претензии не принимаются, а гарантийный и бесплатный ремонт не производится!

Гарантийный талон действителен только в оригинале со штампом торгующей организации, подписью продавца, датой продажи, подписью покупателя.

UA

ГАРАНТІЙНИЙ ТАЛОН

**При придбанні виробу вимагайте його перевірки у Вашій присутності,
ПЕРЕКОНАЙТЕСЬ,
що проданий Вам товар справний і цілком укомплектований,
гарантійний талон заповнений правильно.**

Даний гарантійний талон підтверджує відсутність будь-яких дефектів у купленому Вами виробі і забезпечує безкоштовний ремонт виробу, що вийшов з ладу, з вини виробника протягом усього терміну гарантійного обслуговування і безкоштовного ремонту.

Без пред'явлення даного талона, при його неправильному заповненні, порушенні заводських пломб (якщо вони є на виробі), а також у випадках, зазначених у гарантійних зобов'язаннях, претензії не приймаються, а гарантійний і безкоштовний ремонт не проводиться!

Гарантійний талон дійсний тільки в оригіналі зі штампом торгуючої організації, підписом продавця, датою продажу і підписом покупця.

Saturn®

**WARRANTY COUPON
ZÁRUČNÍ LIST
ГАРАНТИЙНЫЙ ТАЛОН
ГАРАНТІЙНИЙ ТАЛОН**

SATURN HOME APPLIANCES s.r.o.
KONĚVOVA 141, 13083 PRAHA 3 –
ŽIŽKOV,
ČESKÁ REPUBLIKA, TEL: + 4202/ 67
108 392

Model / Артикул

**Production number/Výrobní číslo/Производственный номер
/Виробничий номер**

Date of sell/Termín prodeje/Дата продажи/Дата продажу,

Shop stamp/Razítko obchodu/Штамп магазина/Штамп магазину

Seller's signature/Podpis prodavače/Подпись продавца/Підпис продавця

Buyer's Signature confirming the acquaintance and consent with conditions of free of charge maintenance service of the product, and absence of the complaints on appearance and color of the product.

Podpis zákazníka, potvrzující seznámení a souhlas s podmínkami bezplatného záručního servisu výrobku, a také neexistence nároků na vnějšek a barvu výrobku.

Подпись покупателя, подтверждающая ознакомление и согласие с условиями бесплатного сервисно-технического обслуживания изделия, а также отсутствие претензий к внешнему виду и цвету изделия.

Підпис покупця, що підтверджує ознайомлення і згоду з умовами безкоштовного сервісно-технічного обслуговування виробу, а також відсутність претензій до зовнішнього вигляду та кольору виробу.

Saturn	Saturn	Saturn
Model / Артикул / Артикул.....	Model / Артикул / Артикул.....	Model / Артикул / Артикул.....
Production number / Производственный номер / Виробничий номер.....	Production number / Производственный номер / Виробничий номер.....	Production number / Производственный номер / Виробничий номер.....
Name of the Trade Company / Наименование торговой организации / Назва торгової організації.....	Name of the Trade Company / Наименование торговой организации / Назва торгової організації.....	Name of the Trade Company / Наименование торговой организации / Назва торгової організації.....
Stamp of the Trade Company / Место печати торговой организации / Місце печатки торгової організації.....	Stamp of the Trade Company / Место печати торговой организации / Місце печатки торгової організації.....	Stamp of the Trade Company / Место печати торговой организации / Місце печатки торгової організації.....
Client Address / Phone # / адрес / телефон клиента / адреса / телефон клієнта.....	Client Address / Phone # / адрес / телефон клиента / адреса / телефон клієнта.....	Client Address / Phone # / адрес / телефон клиента / адреса / телефон клієнта.....
Date of Receiving / дата приема / дата прийому.....	Date of Receiving / дата приема / дата прийому.....	Date of Receiving / дата приема / дата прийому.....
Defect / дефект / дефект.....	Defect / дефект / дефект.....	Defect / дефект / дефект.....
Signature, Stamp / Подпись, печать / Підпис, печатка.....	Signature, Stamp / Подпись, печать / Підпис, печатка.....	Signature, Stamp / Подпись, печать / Підпис, печатка.....
COUPON 1	COUPON 2	COUPON 3