

Saturn[®]

ST-EC0157

ELECTRIC GRILL



GB

ELECTRIC GRILL

Dear Buyer!
We congratulate you on having bought the device under trade name "Saturn". We are sure that our devices will become faithful and reliable assistance in your housekeeping.

Avoid extreme temperature changes. Rapid temperature change (e.g. when the unit is moved from freezing temperature to a warm room) may cause condensation inside the unit and a malfunction when it is switched on. In this case leave the unit at room temperature for at least 1.5 hours before switching it on. If the unit has been in transit, leave it indoors for at least 1.5 hours before starting operation.

For your safety and continued enjoyment of this product always read the instruction book carefully before using.

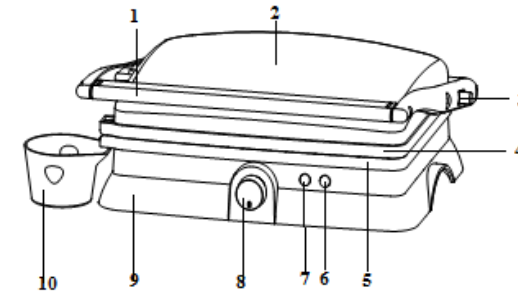
IMPORTANT SAFEGUARDS

- **READ ALL INSTRUCTIONS**
- Use only AC 220-230 V, 50 Hz. Use only for household.
- Do not touch hot surfaces. Use handles and knob.
- To protect against risk of electric shock, do not immerse the cord, plug or cooking unit in water or any other liquid.
- Close supervision is necessary when any appliance is used near children.
- Unplug from outlet when not in use and before cleaning. Allow to cool before putting on or taking off parts, and before cleaning appliance.
- Do not operate any appliance with a damaged has malfunctioned or has been damaged in any manner. In order to avoid the risk of an electric shock, never try to repair the Electric Grill yourself. Take it to an authorized service station for examination and repair. An incorrect reassembly could present a risk of electric shock when the Electric Grill is used.
- The use of accessory attachments not recommended by the manufacturer may result in fire, electrical shock, or risk of injury to persons.
- Do not use outdoors or for commercial purposes.
- Do not let power cord hang over the edge of the table or counter, or touch hot surfaces.
- Do not place on or near a hot gas or electric burner or heated oven.

- Do not intend to operate by means of an external timer or separate remote-control system.
- Unplug the unit when finished using.
- Extreme caution must be exercised when moving an appliance.

PARTS IDENTIFICATION

1. Handle
2. Upper Housing
3. Hinge Release Lever
4. Upper Non-Stick Plate
5. Bottom Non -Stick Plate
6. Ready Light (Green)
7. Power Light (Red)
8. Thermostat Knob
9. Bottom Housing
10. Oil Tray



BEFORE FIRST USE

- Read all instructions carefully and keep them for future reference.
- Remove all packaging.
- Clean the Cooking Plates by wiping a sponge or cloth dampened in warm water.

DO NOT IMMERSE THE UNIT AND DO NOT RUN WATER DIRECTLY ON THE COOKING SURFACES.

- Dry with a cloth or paper towel.
- For best results, lightly coat the cooking plates with a little cooking oil or cooking spray.

Notice: When your Electric Grill is heated for the first time, it may emit slight smoke or odor. This is normal with many heating appliances. This does not affect the safety of your appliance.

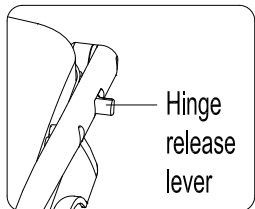
HOW TO USE

- Set the Electric Grill Temperature Control to your desired setting. At first, try a setting in the max. You may later adjust it lower or higher according to your preference.
- Close the Electric Grill and plug it into the wall outlet, you will notice that the power and ready light will come on, indicating that the Electric Grill has begun preheating.

- It will take approximately 5 minutes to reach baking temperature, the ready light will go off.
- Open the Electric Grill, put the sandwich, meat or other foods on the bottom cooking plate.
- Close the Electric Grill. The ready light will go on again.
- Cook for about 3 to 8 minutes, the ready light goes off again, or until golden brown, adjusting the time to suit your own individual taste.
- When the foods is cooked use the handle to open the lid. Remove the foods with the help of a plastic spatula. Never use metal tongs or a knife as these can cause damage to the non-stick coating of the cook plates.
- Once you finished cooking, disconnect the plug from the wall outlet and leave unit open to cool.

USE AS OPEN GRILL

- Place Electric Grill on a clean flat surface, where you intend to cook.



The Electric Grill can be positioned in flat position.

- Upper plate/cover is level with lower plate/base. The upper and lower plates line

up to create one large cooking surface. The Electric Grill to this position, locate the hinge release lever on the



Flat Position

right arm.

- With your left hand on the handle, use your right hand to slide the lever towards you. Push the handle back until the cover rests flat on the counter. The unit will stay in this position until you lift the handle and cover to return it to the closed position.
- Use the Electric Grill as an open grill to cook burgers, steak, poultry (we do not recommend cooking bone-in chicken, since it does not cook evenly on an open grill), fish and vegetables.
- Cooking on the open grill is the most

versatile method of using the Electric Grill. In the open position, you have double the surface area for grill.

- You have the option of cooking different types of foods on separates without combining their flavors, or cooking large amounts of the same type of food. The open position also accommodates different cuts of meat with varying thicknesses, allowing you to cook each piece to your liking.

CLEANING AND CARE

- Always unplug the Electric Grill and allow it to cool before cleaning. The unit is easier to clean when slightly warm. There is no need to disassemble Electric Grill for cleaning. Never immerse the Electric Grill in water or place in dishwasher.
- Wipe cooking plates with a soft to remove food residue. For baked on food residue squeeze some warm water mixed with detergent over the food residue, then clean with a non abrasive plastic scouring pad or place wet kitchen paper over the grill to moisten the food residue.
- Do not use anything abrasive that can scratch or damage the non-stick coating.
- Do not use metal utensils to remove your foods, they can damage the non-stick surface.
- Wipe the outside of the Electric Grill with a damp cloth only. Do not clean the outside with any abrasive scouring pad or steel wool, as this will damage the finish. Do not immerse in water or any other liquid.
- Do not place in the dishwasher.
- Remove and empty the drip tray after each use and wash the tray in warm, soapy water. Avoid the use of scouring pads or harsh detergents as they may damage the surface. Rinse and dry thoroughly with a clean, soft cloth and replace.

STORAGE

- Always unplug the Electric Grill before storage.
- Always make sure the Electric Grill is cool and dry before string.
- The power cord can be wrapped around the bottom of base for storing.

Technical Data:

Power:	1500 W
Rated Voltage:	220-230 V
Rated Frequency:	50 Hz
Rated Current:	6.8 A
Non-Stick Plates	

Set	
ELECTRIC GRILL.....	1
INSTRUCTION MANUAL.....	1
PACKAGE.....	1



ENVIRONMENT FRIENDLY DISPOSAL

You can help protect the environment!

Please remember to respect the local regulations: hand in the non-working electrical equipments to an appropriate

waste disposal center.

The manufacturer reserves the right to change the specification and design of goods.



ЭЛЕКТРОГРИЛЬ

Уважаемый покупатель! Поздравляем Вас с приобретением изделия торговой марки "Saturn". Уверены, что наши изделия будут верными и надежными помощниками в Вашем домашнем хозяйстве.

Не подвергайте устройство резким перепадам температур. Резкая смена температуры (например, внесение устройства с мороза в теплое помещение) может вызвать конденсацию влаги внутри устройства и нарушить его работоспособность при включении. Устройство должно отстояться в теплом помещении не менее 1,5 часа. Ввод устройства в эксплуатацию после транспортировки производится не ранее, чем через 1,5 часа после внесения его в помещение.

Для Вашей безопасности и получения удовольствия от использования данного устройства в течение длительного периода времени, внимательно ознакомьтесь с инструкцией по эксплуатации перед использованием.

ВАЖНЫЕ МЕРЫ ПРЕДОСТОРОЖНОСТИ
• ПРОЧИТАЙТЕ ВСЮ ИНСТРУКЦИЮ

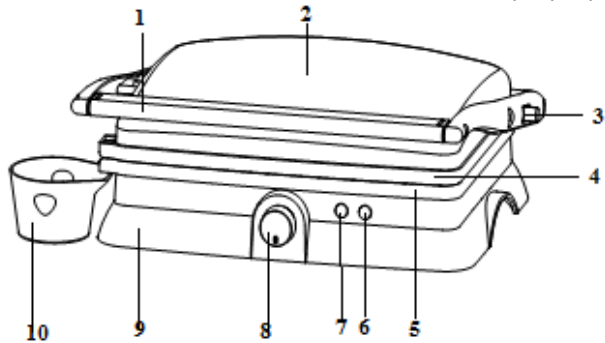
ЦИЮ ПО ЭКСПЛУАТАЦИИ

- При подключении устройства к сети проверьте, чтобы напряжение в сети соответствовало напряжению, указанному на приборе. В противном случае использование прибора запрещено.
- Используйте электрогриль только в быту.
- Данное устройство не предназначено для использования лицами с ограниченными физическими, чувствительными или умственными способностями или при отсутствии у них опыта или знаний, если они не находятся под контролем или не проинструктированы об использовании устройства лицом, ответственным за их безопасность. Не рекомендуется использовать устройство детям в возрасте до 14 лет.
- Будьте осторожны - не прикасайтесь к горячей поверхности устройства. Возможно получение ожогов.
- Для снижения риска удара электрическим током, не погружайте шнур питания, штепсельную вилку или корпус устройства в воду или любую другую жидкость.
- Отключайте устройство от сети, когда не пользуетесь им, а также перед очисткой. Подождите, пока устройство остынет перед тем, как устанавливать или снимать любые детали, а также перед его очисткой.
- Запрещается использовать устройство, если его комплектующие детали (сетевой шнур, штепсельная вилка и пр.) повреждены. Не пытайтесь ремонтировать устройство самостоятельно. Обратитесь в авторизованный сервисный центр для осмотра и ремонта.
- Запрещается использование аксессуаров и деталей, не рекомендованных производителем, а также аксессуаров и деталей от других устройств и производителей..
- Не пользуйтесь устройством вне помещения.
- Следите, чтобы шнур питания не свисал с края стола или столешницы и не касался горячих поверхностей.
- Не ставьте устройство рядом с газовой или электрической плитой, или разогретой духовкой.
- После окончания эксплуатации всегда отключайте устройство от сети.
- Следует быть предельно осторожным при перемещении устройства.

УСТРОЙСТВО ПРИБОРА:

1. Ручка
2. Верхняя крышка

3. Рычаг отпущения
4. Верхняя гриль-плита с антипригарным покрытием
5. Нижняя гриль-плита с антипригарным покрытием
6. Индикатор готовности (зеленый)
7. Индикатор питания (красный)
8. Регулятор температуры
9. Нижняя крышка
10. Лоток для жира



ПЕРЕД ПЕРВЫМ ИСПОЛЬЗОВАНИЕМ

- Внимательно прочитайте данную инструкцию по эксплуатации и сохраните ее на будущее.
- Снимите всю упаковку.
- Протрите пластины губкой или тканью, смоченной в теплой воде.
- НЕ ПОГРУЖАЙТЕ УСТРОЙСТВО В ВОДУ И НЕ ПРОМЫВАЙТЕ ЭЛЕКТРОГРИЛЬ ПОД ПРОТОЧНОЙ ВОДОЙ**
- Вытрите насухо тряпочкой или бумажным полотенцем.
- Для получения наилучших результатов, смажьте или сбрызните пластины небольшим количеством подсолнечного масла.
- КАК ПОЛЬЗОВАТЬСЯ УСТРОЙСТВОМ**
- Перед включением устройства в сеть установите регулятор температуры на максимальной отметке для нагрева рабочей поверхности электрогриля. Позже Вы можете установить температуру, необходимую Вам для приготовления продуктов, в соответствии со своими предпочтениями.
- Закройте электрогриль и подключите его к электрической розетке, в это время загорятся индикаторы питания и готовности, указывая на

- то, что электрогриль начал нагреваться.
- Приблизительно через 5 минут устройство нагреется до температуры запекания, индикатор готовности погаснет.
 - Откройте электрогриль, положите сэндвичи, мясо или другие продукты на нижнюю гриль-плиту.
 - Закройте электрогриль. Индикатор готовности снова загорится.
 - Запекайте продукты от 3 до 8 минут до появления корочки золотисто-коричневого цвета. Вы можете регулировать время и степень поджаривания корочки на свое усмотрение.
 - После запекания откройте верхнюю крышку с помощью ручки. Выньте приготовленные продукты пластмассовой лопаткой. Никогда не пользуйтесь металлическими щипцами или ножом, т.к. они могут повредить антипригарное покрытие гриль-плиты.
 - После полного завершения процесса приготовления, выньте штепсельную вилку из розетки

и оставьте устройство открытым для остывания.

ИСПОЛЬЗОВАНИЕ В КАЧЕСТВЕ ОТКРЫТОГО ГРИЛЯ

- Для установки электрогриля в открытое горизонтальное положение выньте следующее:
- Установите электрогриль на чистой ровной поверхности, где Вы собираетесь готовить.
 - Держа левой рукой ручку электрогриля, правой рукой переместите рычаг отпущения к себе.
 - При помощи ручки электрогриля откройте и опустите верхнюю крышку назад. Верхняя гриль-плита должна находиться на одном уровне с нижней гриль-плитой/основой, чтобы получить одну большую поверхность для приготовления. Устройство будет оставаться в таком положении, пока Вы не поднимете крышку, чтобы закрыть его.



- Используйте электрогриль в качестве открытого гриля для приготовления бургеров, стейков, птицы (рекомендуется готовить курицу без косточек, т.к. нельзя прожарить курицу с косточками равномерно на открытом гриле), рыбы и овощей.
- Приготовление на открытом гриле – самый универсальный способ использования электрогриля. В открытом положении у Вас получается двойная поверхность для запекания.
- У Вас есть возможность готовить разные виды продуктов отдельно, при этом не смешиваются запахи, либо готовить большое количество продуктов одного вида. В открытом положении можно разместить кусочки мяса разной толщины, что позволяет Вам запекать каждый кусочек по своему вкусу.



Горизонтальное положение

ОЧИСТКА И УХОД

- Перед очисткой отключите электрогриль от сети и подождите, пока он полностью остынет. Устройство легче чистить, когда оно чуть теплее. Не следует разбирать электрогриль, чтобы почистить его. Никогда не погружайте электрогриль в воду и не ставьте его в посудомоечную машину.
- Протирайте гриль-плиту мягкой тряпочкой, чтобы удалить остатки пищи. Чтобы удалить пригоревшие остатки пищи, протрите гриль-плиту мягкой тряпочкой, смоченной в теплой воде с моющим средством, после чего почистите эти места абразивной губкой.
- Не пользуйтесь абразивными чистящими средствами и материалами, которые могут поцарапать или повредить антипригарное покрытие.
- Не используйте металлические предметы для удаления остатков пищи, т.к. они могут повредить антипригарное покрытие.
- Протирайте электрогриль снаружи только влажной тряпочкой. Не чистите наружную поверхность устройства металлическим скребком, т.к. это повредит полированную поверхность (покрытие) устройства. Не

- погружайте устройство в воду или любую другую жидкость.
- Не ставьте электрогриль в посудомоечную машину.
 - Вынимайте лоток для жира после каждого использования и мойте его в теплой мыльной воде. Избегайте использования жестких губок или едких (сильных) моющих средств, т.к. они могут легко повредить поверхность. Промойте и насухо протрите лоток чистой, мягкой тряпочкой и снова установите на место.

ХРАНИЕНИЕ

- Всегда отключайте электрогриль от сети перед хранением.
- Всегда проверяйте, чтобы электрогриль полностью остыл и высох перед хранением.
- Перед хранением можете свернуть шнур питания вокруг основания устройства.

Технические характеристики	
Мощность:	1500 Вт
Номинальное напряжение:	220-230 В
Номинальная частота:	50 Гц
Номинальная сила тока:	6.8 А
Антипригарное покрытие	

Комплектность

ЭЛЕКТРОГРИЛЬ	1 шт.
ИНСТРУКЦИЯ ПО	
ЭКСПЛУАТАЦИИ	1 шт.
УПАКОВКА	1 шт.

БЕЗОПАСНОСТЬ ОКРУЖАЮЩЕЙ СРЕДЫ. УТИЛИЗАЦИЯ



Вы можете помочь в охране окружающей среды!

Пожалуйста, соблюдайте местные правила: передавайте неработающее электрическое

оборудование в соответствующий центр утилизации отходов.

Производитель оставляет за собой право вносить изменения в технические характеристики и дизайн изделий.



ЭЛЕКТРОГРИЛЬ

Шановний покупець! Вітаємо Вас із придбанням виробу торговельної марки "Saturn".

Ми впевнені, що наші виробі будуть вірними й надійними помічниками у Вашому домашньому господарстві.

Не надавайте пристрій різким перепадам температур. Різка зміна температури (наприклад, внесення пристрою з морозу в тепле приміщення) може викликати конденсацію вологи всередині пристрою та порушити його працездатність при вмиканні. Пристрій повинен відстоятися в теплом приміщенні не менше ніж 1,5 години.

Введення пристрою в експлуатацію після транспортування проводити не раніше, ніж через 1,5 години після внесення його в приміщення.

Для Вашої безпеки й отримання задоволення від використання даного пристрою протягом тривалого періоду часу, уважно ознайомтеся з інструкцією з експлуатації перед використанням.

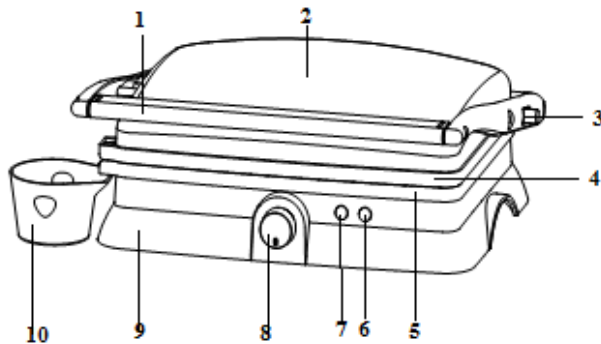
ВАЖЛИВІ ЗАПОБІЖНІ ЗАХОДИ • ПРОЧИТАЙТЕ ВСЮ ІНСТРУКЦІЮ З ЕКСПЛУАТАЦІЇ

- При підключенні пристрою до мережі перевірте, щоб напруга в мережі відповідає напрузі, вказаній на приладі. В іншому випадку використання приладу заборонено.
- Використовуйте електрогриль тільки в побути.
- Даний пристрій призначений винятково для побутового використання.
- Цей пристрій не призначений для використання особами з обмеженими фізичними, чуттєвими або ментальними здібностями, які не володіють знаннями і досвідом у використанні даного приладу, поки особи, відповідальні за їхню безпеку, не проведуть інструктаж з приводу використання цього пристрою. Не рекомендовано використовувати пристрій дітям у віці до 14 років. Діти повинні знаходитися під постійним наглядом для впевненості в тому, що вони не граються з пристроєм.
- Будьте обережні - не торкайтеся до гарячої поверхні пристрою. Можливе отримання опіків.
- Для зниження ризику удару елект-

ричним струмом, не занурюйте шнур живлення, штепсельну вилку або корпус пристрою у воду або будь-яку іншу рідину.

- Необхідно ретельне спостереження, коли пристрій використовується поруч із дітьми.
- Відключайте пристрій від мережі, коли не користуєтеся ним, а також перед очищенням. Почекайте, доки пристрій охолоне перед тим, як встановлювати або знімати деталі, а також перед його очищенням.
- Забороняється використовувати пристрій, якщо його комплектуючі деталі (мережевий шнур, штепсельна вилка і пр.) пошкоджені. Не намагайтеся ремонтувати пристрій самостійно. Зверніться в авторизований сервісний центр для кваліфікованого огляду та ремонту.
- Забороняється використання аксесуарів і деталей, не рекомендованих виробником, а також аксесуарів і деталей від інших пристроїв і виробників
- Не користуйтеся пристроєм поза приміщенням.
- Стежте, щоб шнур живлення не звисав із краю стола або стільниці і не торкався гарячих поверхонь.
- Не ставте пристрій поруч із газовою або електричною плитою або розігрітою духовкою.
- Після закінчення експлуатації завжди відключайте пристрій від мережі.
- Слід бути особливо обережним при переміщенні пристрою.

УСТРІЙ ПРИБОРУ



1. Ручка
2. Верхня кришка
3. Важіль відпускання
4. Верхня гриль-плита
5. Нижня гриль-плита

6. Індикатор готовності (зелений)
7. Індикатор живлення (червоний)
8. Регулятор температури
9. Нижня кришка
10. Лоток для жиру

ПЕРЕД ПЕРШИМ ВИКОРИСТАННЯМ

- Уважно прочитайте інструкцію з експлуатації та збережіть її на майбутнє.
- Зніміть всю упаковку.
- Протріть пластини губкою або ганчіркою, змоченою в теплій воді.
- НЕ ЗАНУРЮЙТЕ ПРИСТРІЙ У ВОДУ ТА НЕ ПРОМИВАЙТЕ ЕЛЕКТРОГРИЛЬ ПІД ПРОТОЧНОЮ ВОДОЮ**
- Витріть насухо ганчіркою або паперовим рушником.
- Для отримання найкращих результатів, змажте або збризкайте пластини невеликою кількістю соняшникової олії.

ЯК КОРИСТУВАТИСЯ ПРИСТРОЄМ



- Перед включенням пристрою в мережу встановіть регулятор температури на максимальній позначці для нагріву поверхні робочих пластин. Пізніше Ви можете встановити температуру, необхідну Вам для приготування продуктів, у відповідність зі своїми уподобаннями.
- Закрийте електрогриль і підключіть його до електричної розетки, в цей час загоряться індикатори живлення і готовності, вказуючи на те, що електрогриль почав нагріватися.
- Приблизно через 5 хвилин пристрій нагріється до температури запікання, індикатор готовності згасне.
- Відкрийте електрогриль, покладіть сендвічі, м'ясо або інші продукти на нижню гриль-плиту.
- Закрийте електрогриль. Індикатор готовності знову загориться.
- Запікайте продукти від 3 до 8 хви-

лин до появи скоринки золотисто-коричневого кольору. Ви можете регулювати час і ступінь підсмажування скоринки на свій розсуд.

- Після запікання відкрийте верхню кришку за допомогою ручки. Вийміть приготовані продукти пластмасовою лопаткою. Ніколи не користуйтеся металевими щипцями або ножем, тому що вони можуть пошкодити антипригарне покриття гриль-плити.
- Після повного завершення процесу приготування, витягніть штепсель з розетки і залиште пристрій відкритим для охолодження.

ВИКОРИСТАННЯ В ЯКОСТІ ВІДКРИТОГО ГРИЛЯ

Для установки електрогрилю в відкрите горизонтальне положення вилку встановіть наступне:

- Встановіть електрогриль на чистій рівній поверхні, де Ви збираєтеся готувати.

- Тримавши лівою рукою ручку електрогриль, правою рукою перемістіть важіль відпускання до себе.
- За допомогою ручки електрогрилю відкрийте і опустіть верхню кришку назад. Верхня гриль-плита повинна знаходитися на одному рівні з нижньою гриль-плитою/основой, щоб отримати одну велику поверхню для приготування. Пристрій буде залишатися в такому положенні, поки Ви не піднімете кришку, щоб закрити його.
- Використовуйте електрогриль в якості відкритого гриля для приготування бургерів, стейків, птиці (ми рекомендуємо готувати курку без кісточок, оскільки не можна приготувати курку з кісточками рівномірно на відкритому грилі), риби та овочів.
- Приготування на відкритому грилі – самий універсальний спосіб використання електрогриля. У відкритому положенні у Вас виходить подвійна поверхня для запікання.
- У Вас є можливість готувати різні види продуктів окремо, при цьому не змішуються запахи, або готувати велику кількість продуктів одного виду. У відкритому положенні можна розмістити шматочки м'яса різної товщини, що дозволяє Вам запікати кожний шматочок за своїм смаком.



Горизонтальне положення

ОЧИЩЕННЯ ТА ДОГЛЯД

- Перед очищенням завжди відключіть електрогриль від мережі та почекайте, доки вона повністю охолоне. Пристрій легше чистити, коли він трохи теплий. Не слід розбирати електрогриль, щоб почистити його. Ніколи не занурюйте електрогриль у воду та не ставте його в посудомийну машину.
- Протирайте гриль-плиту м'якою ганчіркою, щоб видалити залишки їжі. Щоб видалити залишки підгорілої їжі, протріть гриль-плиту м'якою ганчіркою, змоченою в теплій воді з м'яким засобом, після чого почистіть ці місця неабразивною губкою.
- Не користуйтеся абразивними миючими засобами та матеріалами, які можуть подряпати або пошкодити антипригарне покриття.
- Не використовуйте металеве приладдя для видалення залишків їжі, тому що вони можуть пошкодити антипригарне покриття.
- Протирайте електрогриль ззовні тільки вологою ганчіркою. Не чистіть зовнішню поверхню пристрою металевією мочалкою, тому що це пошкодить поліровану поверхню (покриття) пристрою. Не занурюйте пристрій у воду або будь-яку іншу рідину.
- Не ставте електрогриль в посудомийну машину.
- Виймайте лоток для жиру після

кожного використання та мийте його в теплій, мильній воді. Уникайте використання твердих губок або їдких (сильних) м'яких засобів, тому що вони можуть легко пошкодити поверхню. Промийте та насухо протріть лоток чистою, м'якою ганчіркою та знову встановіть на місце.

ЗБЕРІГАННЯ

- Завжди відключайте електрогриль від мережі перед зберіганням.
- Завжди перевіряйте, щоб електрогриль повністю охолонув та висох перед зберіганням.
- Перед зберіганням можете згорнути шнур живлення навколо основи пристрою.

Технічні характеристики

Потужність: 1500 Вт
Номинальна напруга: 220-230 В
Номинальна частота: 50 Гц
Номинальна сила струму: 6,8 А
Антипригарне покриття

Комплектність

ЕЛЕКТРОГРИЛЬ..... 1 шт.
ІНСТРУКЦІЯ З ЕКСПЛУАТАЦІЇ...1 шт.
УПАКОВКА..... 1 шт.

БЕЗПЕКА НАВКОЛИШНЬОГО СЕРЕДОВИЩА. УТИЛІЗАЦІЯ

Ви можете допомогти в охороні навколишнього середовища!



Будь ласка, дотримуйтеся місцевих правил: передавайте непрацююче електричне обладнання у відповідний центр утилізації відходів.

Виробник залишає за собою право вносити зміни в технічні характеристики й дизайн виробів.

Saturn®

INTERNATIONAL MANUFACTURER'S WARRANTY

MEZINÁRODNÍ ZÁRUKA

INTERNATIONAL MANUFACTURER'S WARRANTY

The Warranty is provided for the period of 2 years or more if the Law on User Right of the country where the appliance was bought provides for a greater minimum warranty period.

All terms of warranty comply with to the Law on Protection of the Consumer Rights and are governed by the legislation of the country where the product was bought.

The warranty and free of charge repair are provided in any country where the product is delivered to by Saturn Home Appliances or authorized representative thereof, and where no restriction of import or other legal provisions interfere with rendering of warranty services and free of charge repair.

Cases uncovered by the warranty and free of charge repair:

1. Guarantee coupon is filled in improperly.
2. The product has become inoperable because of the Buyer's non-observance of the service regulations indicated in the instruction.
3. The product was used for professional, commercial or industrial purposes (except for the models, specially intended for this purpose that is indicated in the instruction).
4. The product has external mechanical damage or damage caused by penetration of the liquid inside, dust, insects and other foreign objects.
5. The product has damages caused by non-observance of the rules of power supply from batteries, mains or accumulators.
6. The product was exposed to opening, repair or modification of design by the persons, unauthorized to repair; independent cleaning of internal mechanisms etc. was made.
7. The product has natural wear of parts with limited service life, expendables etc.
8. The product has deposits of scale inside or outside of fire-bar elements, irrespective of used water quality.
9. The product has damages caused by effect of high (low) temperatures or fire on non-heat resistant parts of the product.
10. The product has damages of accessories and nozzles which are included into the complete set of product shipment (filters, grids, bags, flasks, cups, covers, knives, sealing rings, graters, disks, plates, tubes, hoses, brushes, and also power cords, headphone cords etc.).

On the warranty service and repair, please contact the authorized service centers of Saturn Home Appliances.

MEZINÁRODNÍ ZÁRUKA

Záruka se poskytuje na dobu 2 roky. V případě že Zákon na ochranu spotřebitele dané země nařizuje delší dobu, prodlužuje se záruka na tuto dobu.

Veškeré záruční podmínky odpovídají Zákonu o ochraně práv uživatelů a jsou řízené zákonodárstvím státu, kde byl výrobek koupen.

Záruka a bezplatná oprava se poskytují v každém státě, kam jsou výrobky dodané společností „Saturn Home Appliances“ nebo jejím zplnomocněným zástupcem a kde nejsou žádná omezení na dovoz nebo jiné právní předpisy omezující poskytnutí záručního servisu a bezplatné opravy.

Případy, na které se záruka a bezplatná oprava nevztahují

1. Záruční list je vyplněn nesprávně.
2. Výrobek byl poškozen kvůli tomu, že zákazník nesplnil pravidla použití, která jsou uvedena v návodu.
3. Výrobek byl používán k profesionálním, komerčním nebo průmyslovým účelům (kromě modelů speciálně určených pro tyto účely, což je uvedeno v návodu).
4. Výrobek má vnější mechanická poškození nebo poškození, vyvolaná tím, že se dovnitř dostala tekutina, prach, hmyz a jiné cizí předměty.
5. Výrobek má poškození, která jsou vyvolaná nesplněním pravidel napájení od baterií, sítě nebo akumulátorů.
6. Výrobek rozebírali, opravovali nebo měnili jeho konstrukci lidé, kteří nebyli zplnomocněni k opravě, bylo provedeno samostatné čištění vnitřních mechanismů a pod.
7. Výrobek má přirozené opotřebování dílů s omezenou dobou použití, spotřebních materiálů atd.
8. Výrobek má vrstvu usazeniny uvnitř nebo zvenku termoelektrických ohříváčů, bez ohledu na kvalitu používané vody.
9. Výrobek má poškození, která jsou vyvolaná působením vysokých (nízkých) teplot nebo ohně na termonestabilní části výrobku.
10. Výrobek má poškozené příslušenství a nástavce, které jsou dodané spolu s výrobkem (filtry, sítě, sáčky, baňky, mísy, víka, nože, šlehače, struhadla, kotouče, talíře, trubky, hadice, kartáče a také síťové šňůry, sluchátkové šňůry atd.).

V otázkách záručního servisu a oprav se obračete na autorizovaná servisní střediska společnosti „Saturn Home Appliances“.

МЕЖДУНАРОДНЫЕ ГАРАНТИЙНЫЕ ОБЯЗАТЕЛЬСТВА

Гарантия на изделие предоставляется на срок 2 года или более в случае, если Законом о защите прав потребителей страны, в которой было приобретено изделие, предусмотрен больший минимальный срок гарантии.

Все условия гарантии соответствуют Закону о защите прав потребителей и регулируются законодательством страны, в которой приобретено изделие. Гарантия и бесплатный ремонт предоставляются в любой стране, в которую изделие поставляется компанией «Saturn Home Appliances» или ее уполномоченным представителем, и где никакие ограничения по импорту или другие правовые положения не препятствуют предоставлению гарантийного обслуживания и бесплатного ремонта.

Случаи, на которые гарантия и бесплатный ремонт не распространяются:

1. Гарантийный талон заполнен неправильно.
2. Изделие вышло из строя из-за несоблюдения Покупателем правил эксплуатации, указанных в инструкции.
3. Изделие использовалось в профессиональных, коммерческих или промышленных целях (кроме специально предназначенных для этого моделей, о чем указано в инструкции).
4. Изделие имеет внешние механические повреждения или повреждения,

вызванные попаданием внутрь жидкости, пыли, насекомых и др. посторонних предметов.

5. Изделие имеет повреждения, вызванные несоблюдением правил питания от батарей, сети или аккумуляторов.

6. Изделие подвергалось вскрытию, ремонту или изменению конструкции лицами, не уполномоченными на ремонт; производилась самостоятельная чистка внутренних механизмов и т.д.

7. Изделие имеет естественный износ частей с ограниченным сроком службы, расходных материалов и т.д.

8. Изделие имеет отложение накипи внутри или снаружи ТЭНов, независимо от качества используемой воды.

9. Изделие имеет повреждения, вызванные воздействием высоких (низких) температур или огня на нетермостойкие части изделия.

10. Изделие имеет повреждения принадлежностей и насадок, входящих в комплект поставки изделия (фильтров, сеток, мешков, колб, чаш, крышек, ножей, венчиков, терок, дисков, тарелок, трубок, шлангов, щеток, а также сетевых шнуров, шнуров наушников и т.д.).

По вопросам гарантийного обслуживания и ремонта обращайтесь в специализированные сервисные центры фирмы «Saturn Home Appliances».

№	ГОРОД	АСЦ	АДРЕС	ТЕЛЕФОН
1	Архангельск	ИП Березин И.В.	ул. Дзержинского, 6	(8182) 29-00-04
2	Барнаул	Диод	ул. Пролетарская, 113	(3852)63-59-88, 63-94-02
3	Брянск	Сарта	ул. Пересвета, 1А	(4832) 41-56-71
4	Владимир	Электрон-Сервис	ул. Ново-Ямская, 73	(4922) 24-08-19, 37-07-22
5	Владивосток	СЦ «В-Лазер»	ул. Гоголя, 4	(4232) 45-94-43
6	Воронеж	Орбита-сервис	ул. Донбасская, 1	(4732) 52-05-44, 77-43-97, 77-43-29
7	Вологда	СЦ "Вологда" (ИП Мыльников И.В.)	ул. Новгородская, 7	(8172) 52-19-19
8	Екатеринбург	Кардинал-Техноплюс	ул. Бебеля, 116	(343)245-73-06, 245-73-28, 229-96-15
9	Иваново	Спектр-Сервис	ул. Дзержинского, 45-6	(4932) 33-51-85, 33-52-36
10	Ижевск	Аргус-Сервис	ул. Горького, 76	(3412) 30-79-79, 30-83-07
11	Ижевск	Гарант-Сервис	ул. Ленина, 146, ул. Новостроительная 33, пр-т К. Маркса, 395	(3412) 43-70-40
12	Иркутск	«Мастер» ИП Соколов А.В.	ул. Рабочего Штаба, 31	(3952)65-04-95
13	Иркутск	Евросервис	ул. Лермонтова,	(3952)51-15-24

		ИП Фехретдинов А.Г.	281	
14	Казань	Стандарт сервис	ул. Журналистов, 54а.	(843) 273-21-25
15	Калуга	Электрон-Сервис	ул. Московская, 84	(4842)74-72-75, 55-50-70
16	Киров	Экран-Сервис	ул. Некрасова, 42	(8332)54-21-56, 54-21-01
17	Комсомольск-на-Амуре	Циклон	Магистральное, ш.17-1	(4217)52-10-90
18	Краснодар	ИП Ульянов	ул. Сормовская, 12	(861) 234-40-73
19	Кострома	Кристалл Сервис Быт (ИП Молодкин В.Л.)	ул. Федосеева, 22 а	(4942) 51-80-73, 30-01-07
20	Курск	ИП Тарасова «Маяк»	ул. Сумская, 37Б	(4712) 35-04-91, 50-85-90
21	Краснодар	ИП Ульянов	ул. Сормовская, 12	(861) 234-40-73
22	Красноярск	Электроальянс	пр-кт. Свободный, 53, ул. Затонская, 32	(3912) 44-14-22, 35-52-78, 51-14-04
23	Краснокаменск	ООО ЦБТ «Спектр»	4 а мкр. Д.Б. «Новинка»	(30245)4-32-91, 4-50-71
24	Магадан	«Центрвидео-сервис»	пр-т К.Маркса, 33-15	(4132) 62-33-22,
25	Мурманск	Максимум	Северный проезд, 16-1А	(8152)26-14-67
26	Москва	Фазис Орбита Сервис	ул. Летчика Бабушкина, д. 39 корп. 3	(495) 184-20-18, 472-51-95
27	Находка	ИП Смоленский Г.В.	ул. Павлова, д.11	(4236)69-78-67
28	Нижний Новгород	Ниском	ул. Пятигорская, 4А	(8312) 65-02-03, 28-03-36
29	Нижний Новгород	ООО «Чайка»	Московское шоссе, д.105	(8312) 41-62-34, 41-25-24
30	Новокузнецк	«Сибинтех»	ул. Бугарева, 19	(3843) 33-07-35, 33-37-35
31	Новосибирск	Техносервис	ул. Большевикская, 123	(383) 212-01-84
32	Новосибирск	Сибирский Сервис	ул. Котовского, 10/1	(383) 292-47-12, 355-55-60
33	Новосибирск	СибТэкс	ул. Панфиловцев, 53	(383) 211-73-38, 212-82-71
34	Омск	«Домотехника-сервис»	ул. Лермонтова, 194	(3812)36-74-01, 32-43-24
35	Пенза	ИП Живанкина А.Н. Партнер-Техника	ул. Перспективная д.1	(8412)37-93-81, 37-93-84
36	Пермь	Кама Электроникс	ул. Данцина, 5	(3422) 18-18-86
37	Петрозаводск	«Сервисный	ул. Ричагина, 25	(8142) 79-62-40

		центр «Квант»		
38	Петрозаводск	«Альфа-Сервис Плюс»	наб. Гюллинга,13	(8142)63-63-20, 63-20-04
39	Пятигорск	Люкс-Сервис (ИП Асцатурян Г.Р.)	ул. Фучика, 21	(8793) 32-68-80
40	Рыбинск	Рембыттехника	ул. Горького, д.2	(4855)28-96-08
41	Рязань	Волна	пр. Яблочкова, 6, оф. 601	(4912) 44-56-51, 24-04-25
42	Самара	Техно-Доктор	ул.Товарная, 7К	(846)276-84-48, 276-84-83
43	Санкт-Петербург	«РТП Евросервис»	пр.Обуховской об-роны, 197	(812)600-11-97, 362-82-38
44	Санкт-Петербург	Триод	пр. Стачек д.8а, Заневский пр.15	(812)785-27-65, 325-07-96
45	Саратов	АИСТ-96	ул. Соколова, 320А	(8452) 51-41-99
46	Северодвинск	ИП Березин И.В.	ул.К.Маркса, 48	(8184)52-97-30, 52-29-42
47	Серпухов	Рембыттехника	ул. Химиков, д.2	(827)72-91-55
48	Сургут	Трейд-Сервис	Комсомольский пр-т 31, ул. Мечникова,10	(3462)34-51-71, 34-34-64
49	Тамбов	БВС -2000	ул. Пионерская, 24	(4752) 75-17-18, 75-90-90
50	Тольятти	Волга-Техника-Сервис	б-р 50-летия Октября, 26. Приморский б-р, д.43	(8482) 50-05-67, 36-17-36
51	Томск	Экстрем-2	пр-т Кирова, 58	(3822) 56-23-35, 48-08-80
52	Тула	Орбита-Центр	ул. Волнянского 3, оф.29	(4872) 35-77-68
53	Тюмень	Пульсар	ул. Республики 169, ул. Первомайская 6	(3452) 75-95-08, 28-85-69, 75-90-21
54	Чебоксары	Телерадио-сервис	ул. Гагарина д.1кор.1, ул. Яковлева 6, ул. Энтузиастов 23, ул. Университетская 27	(8352)62-31-49, 62-15-63,55-15-42, 63-20-98
55	Ярославль	Каскад	ул Б.Октябрьская д.28, ул. Старая Костромская 1А	(4852) 30-78-87, 45-50-16
56	Ярославль	АЮМ-Сервис	пр. Толбухина,28	(4852)72-87-00, 98-39-76
UA				

МІЖНАРОДНІ ГАРАНТІЙНІ ЗОБОВ'ЯЗАННЯ

Гарантія на виріб надається на термін 2 роки чи більше у випадку, якщо Законом про захист прав споживачів країни, в якій був придбаний виріб,

передбачений більший мінімальний термін гарантії.

Всі умови гарантії відповідають Закону про захист прав споживачів і регулюються законодавством країни, у якій придбано виріб.

Гарантія і безкоштовний ремонт надаються в будь-якій країні, у яку виріб поставляється компанією «Saturn Home Appliances» чи її уповноваженим представником, і де ніякі обмеження по імпорту чи інші правові положення не перешкоджають наданню гарантійного обслуговування і безкоштовного ремонту.

Випадки, на які гарантія і безкоштовний ремонт не поширюються:

1. Гарантійний талон заповнений неправильно.
2. Виріб вийшов з ладу через недотримання Покупцем правил експлуатації, зазначених в інструкції.
3. Виріб використовувався в професійних, комерційних чи промислових цілях (крім спеціально призначених для цих моделей, про що зазначено в інструкції).
4. Виріб має зовнішні механічні чи uszkodження, викликані влученням усе-редину рідини, пилу, комах і інших сторонніх предметів.
5. Виріб має uszkodження, викликані недотриманням правил живлення від батарей, мережі чи акумуляторів.
6. Виріб піддавався розкриттю, ремонту чи зміні конструкції особами, не уповноваженими на ремонт; проводилося самостійне чищення внутрішніх механізмів тощо.
7. Виріб має природний знос частин з обмеженим терміном служби, видаткових матеріалів і т.д.
8. Виріб має відкладення накипу усередині чи зовні ТЕНів, незалежно від якості використовуваної води.
9. Виріб має uszkodження, чи uszkodження, викликані впливом високих (низьких) температур чи вогню на нетермостійкі частини виробу.
10. Виріб має uszkodження належностей і насадок, що входять у комплект постачання виробу (фільтрів, сіток, мішків, колб, чаш, кришок, ножів, вінчиків, терток, дисків, тарілок, трубок, шлангів, щіток, а також мережних шнурів, шнурів навушників тощо).

З питань гарантійного обслуговування і ремонту звертайтеся у спеціалізовані сервісні центри фірми «Saturn Home Appliances».

№ п.п	Адреса	Назва сервісного центру	Телефон	Категорія ремонтів		
				ау-діо/від-ео	побутова техніка	кондиціонери
1	Алчевск, вул. Гагаріна, 36	Hi-Fi (Кіслов)	(064)424-89-50	+	+	+
2	Біла Церква вул. Карбишева, 49	Еконіка-Сервіс	(04563) 633-19	-	+	-
3	Біла Церква, бул.50- років Перемоги, 82	Маяк-Сервіс	(045) 63-68-413	+	+	+

4	Бердичів, вул. Леніна, 57	ЄВРОСЕРВІС	(041) 43-406-36	+	+	-
5	Берегове, Закарпатська обл. вул. І. Франка, 43	ПП "Пруніца"	(0314 1) 43-432	+	+	+
6	Васильків вул Гагаріна, 3, оф. 8	АМАТІ-СЕРВІС	(044) 332-01-67	+	+	+
7	Вінниця, пр-т Космонавтів, 42	Гарант-Сервіс (Екран-Сервіс)	(0432) 46-50-01	+	+	-
8	Вінниця, вул. Келецька, 61-А	ЛОТОС	(0432) 61-95-73	+	+	+
9	Вінниця, пр-т. Юності, 16	Скормаг-Сервіс (Вінниця)	(0432)-464393; (0432)-468213	+	+	+
10	Вінниця, пров. Щорса, 3а	Базелюк	(0432)-64-24-57, факс: (0432) 64-26-22	+	+	+
11	Вінниця, вул. Порики, 1	Фахівець	(0432) 509-191, 579-191	+	+	+
12	Дніпропетровськ, вул. Ленінградська, 68, 1 корпус, к. 420	Москаленко Т.Н.	(0562) 337-574	+	+	+
13	Дніпропетровськ, вул. Набережна ім. Леніна, 17 оф.130	Дінек-Сервіс	(056) 778-63-25 (28)	+	+	+
14	Дніпропетровськ, вул. Кірова, 59	ЛОТОС	(0562) 35-04-09	+	+	+
15	Дніпропетровськ, вул. Набережна Перемоги, 118	ЛОТОС	(0562) 67-60-44	+	+	+
16	Дніпропетровськ, вул. Коротка, 41 А р-н Індустріальний	СЦ Універсал (Кабан)	(056)-790-04-60	+	+	+
17	Дніпропетровськ, вул. Краснопільська, 9	Рамус	(068)851-33-33	+	+	+
18	Донецьк, пр-т Полеглих комуна-рів, 188	Техносервіс (Яновская)	(062) 345-06-07	+	+	+
19	Донецьк, вул. Собінова, 129а	Сатурн-Донецьк	(062) 349-26-81	+	+	+

20	Донецьк, вул. Жмури, 1	СЦ Схід-Сервіс (Конуркин)	(062) 302-75-69	+	+	+
21	Житомир, вул. Львівська, 8	Тандем-сервіс СПД"Ващук"	(0412) 471-568	+	+	-
22	Житомир, вул. Домбровско-го, 24	СЦ Коваль (Євросервіс)	(0412) 47-07-42, 42-11-53	+	+	-
23	Запоріжжя, вул. Правди, 50	Ремпобут-сервіс	(061) 220-97-65 (64)	+	+	+
24	Запоріжжя, вул. Гоголя, 175	ЛОТОС	(061) 701-65-96	+	+	+
25	Запоріжжя, вул. Дзержинського, 83	Електротех-ніка ЧП	(061)212-03-03	+	+	+
26	Івано-Франківськ, вул. Нова 19 а	Бриз ЛТД	(0342)559-525, 750-777	+	+	+
27	Івано-Франківськ, вул. Вовчинецька, 223	ЛОТОС	(0342) 75-60-40	+	+	+
28	Іллічівськ, вул. Транспортна, 9	Сатурн-Одеса	(048) 734-71-90	+	+	+
29	Ірпінь, вул. Пролетарська, 76	Валерія	(04597) 551-62	+	+	-
30	Канів, вул. Леніна, 161, (Черкаська обл.)	Сатурн-Магніт	(04736) 629-49	+	+	+
31	Київ, вул.Новоко-стянтинівська, 16	Сатурн-ТВ	(044) 591-11-90	+	+	+
32	Київ, вул. Лугова, 1а	ЧП "Огеєнко"	(044) 4269198	+	+	-
33	Київ, вул. Борис-пільська, 9 корп. 57	АМАТІ-СЕРВІС	(044) 369-5001 (063) 486-6999	+	+	+
34	Константинівка, вул. Безнощенко, 10	Гармаш (СЦ)	(06272) 2-62-23, (050) 279-68-16	+	+	+
35	Кіровоград, вул. Луначарського, 1в	ЧП "Денисенко"	(0522) 301-456	+	+	+
36	Кіровоград, вул. Короленко,2	ЛОТОС	(0522) 35-79-23	+	+	+

37	Кіровоград, вул. Колгоспна, 98	Північ-Сервіс (Лужков)	(0522) 270-345,349-585	+	+	+
38	Коломия, вул. Привокзальна, 13	Бриз ЛТД	(097) 264-21-67, 776-67-70	+	+	+
39	Конотоп, пр-т. Леніна, 11	ЧП "Олексій"	(05447) 61-356	+	+	+
40	Коростень, вул. Крупська 3, оф. 5	ЧП "Бондар"	(04142) 5-05-04	+	+	+
41	Краматорськ, вул. Бикова, 15-106	Ісламов Р.Р.	(06264) 5-93-89	+	+	+
42	Краматорськ, вул. Шкільна, 7	Технолюкс СЦ	(050) 526-06-68	+	+	+
43	Кременчук, вул. Радянська, 44, оф. 1	ЕкоСан (ФОП Юдін)	(05366) 39-192	+	+	-
44	Кременчук, вул. Переяславська, 55А	СЦ Шамрай	(0536) 74-72-10, 74-71-81	+	+	+
45	Кривий Ріг, пр-т Гагаріна, 42	Євросервіс	(056) 401-33-56, 404-00-80, 474-61-03	+	+	+
46	Кривий Ріг, вул. Косіора, 64/7	ЛОТОС	(0564) 40-07-79	+	+	+
47	Кривий Ріг, вул. Революційна, 73	ТОВ "Ягуар" фокстрот	(056) 440-07-64	+	+	+
48	Лубни, вул. Радянська, 81	СЦ Яценко	(050) 214-91-73; (066) 017-02-03	+	+	+
49	Луганськ, вул. Дніпровська, 49а	Сатурн-Луганськ	(0642) 505-783	+	+	+
50	Луганськ, вул. Ломоносова, 96ж	Східний	(0642) 494-217, 33-11-86	+	+	+
51	Луцьк, вул. Федорова, 3	Остапович (БАС)	(0332) 78-05-91	+	+	+
52	Львів, вул. Підголосо, 15а	Крупс	(032) 244-53-44	+	+	+
53	Львів, вул. Стризька, 35	ЧП "Грушецький"	(032) 2973631	+	+	+
54	Львів, вул. Червоної Калини, 109	Потапенко СЦ Шанс	(032) 247-14-99	+	+	+

55	Львів, вул. Володимира Великого, 2	Потапенко СЦ Шанс	(032) 247-14-99	+	+	+
56	Львів, вул. Б. Хмельницького, 116	ТОВ "Рестор-Сервіс"	(032) 245-80-52	+	+	-
57	Львів, вул. Шараневича, 28	РО Сімпекс	(032) 239-51-52 (032) 239-55-77, 295-50-28, 295-50-29	+	+	+
58	Львів, вул. Курмановича, 9	ТОВ "Міленіум"	032-267-63-26	+	+	-
59	Могилів-Подільський, вул. Дністровська, 2	Скормаг-Сервіс (Могилів-Подільський)	04337-64847; 0432-468213	+	+	+
60	Мукачеве, вул. Кооперативна, 46	Віком	(03131) 37-337, 37-336	+	+	-
61	Маріуполь, бул. 50 років Жовтня, 32/18	ЛОТОС	(0629) 41-06-50	+	+	+
62	Маріуполь, пр-кт Металургів, 227	СЦ "Реал-Сервіс" (Озеров)	(0629) 473-000	+	+	+
63	Миколаїв, вул. Чкалова, 33,	ТСЦ "Аладін" (Муленко)	(0512) 580-555	+	+	+
64	Миколаїв, Внутріквартильний проїзд, 2	ЛОТОС	(0512) 58-06-47	+	+	+
65	Миколаїв, вул. Леніна, 177 А	Миколаїв (Фокстрот)	(0512) 55-29-04	+	+	+
66	Нікополь, вул. Гагаріна, 62 А	Ніка-Сервіс (Джепа) Імпорттехносервіс	(05662) 22-488, (097) 402-71-95	+	+	-
67	Нікополь, вул. Шевченко, 97, оф. 2	ТОВ "Прем'єр-Сервіс" (Глотов)	(05662) 4-15-03	+	+	-
68	Новоград-Волинський, вул. Вокзальна, 38	СПД "Кожедуб"	(041) 4152010	+	+	-
69	Одеса, вул. Новосільського 66 (пр-в. Топольського 2)	Ремус	048-7317704; 7317703;	+	+	+

70	Одеса, вул. Б. Хмельницького, 55	ПП"Кушнір"	(048) 715-10-25, (0482) 39-06-18	+	+	+
71	Павлоград, вул. Шевченко, 67	"Інтерсервіс" (Шульга)	8(05632) 6-15-54, (05632) 6-23-42	+	+	-
72	Полтава, вул. Алмазна 14	ЛОТОС	(0532) 69-42-62	+	+	+
73	Полтава вул Зеньківська 21	АМАТІ-СЕРВІС	(0532) 69-09-46 (093)562-81-25	+	+	+
74	Полтава, вул. Пролетарська, 22	Промелектроніка	(0532)57-21-64, 57-21-66	+	+	+
75	Прилуки, Київська, 371-А	АМАТІ-СЕРВІС	(04637)53-982 (093)753-38-28	+	+	+
76	Прилуки, вул. Борців Революції, 101/1	ЧП Костюченко	(046) 3738595	+	+	+
77	Рівне, вул. Тиха, 12	Електроніка-Сервіс	(0362) 26-67-53, 26-65-85	+	+	-
78	Саки, вул. Кузнецова, 14	Техновеліс СЦ	(065)632-21-83, (050) 904-57-17	+	+	+
79	Севастополь, вул. Пожарова, буд. 26Б	Діадема СЦ	(0692) 55-56-43, 45-36-99	+	+	+
80	Севєродонецьк, вул. Федоренко 20а	СЦ "Електронні системи"	(0645) 702514, (06452) 4-43-85, 4-51-83	+	+	+
81	Сімферополь, вул. Ковильна, 72	Телемір-сервіс	(0652)-69-07-78	+	+	+
82	Сімферополь, вул. Некрасова 17/1	ТОВ "НК-Центр"	(0652) 522-771	+	+	+
83	Сміла, вул. Мічуріна, 32	Ласк-Сервіс	(04733)-46-182	+	+	-
84	Стаханов, вул. Кірова, 15 (Луганська обл.)	Альбіт	(06444)40289	+	+	+
85	Стрий, вул. Шевченка 171Б/10	Телерадіо-сервіс	(245) 53-136	+	+	+
86	Нова Каховка, вул. Заводська 38	Стародубець А.В.	(055) 497-26-17	+	+	-
87	Суми, вул. Білопольське шосе, 19	Панченко	(0542) 705-296	+	+	-

88	Суми, вул. Кооперативна, 17	SLT-Service (Думанчук)	(0542) 78-10-13	+	+	+
89	Тернопіль, вул. Чалдаєва, 2	СПД "Самуляк"	(0352) 26-30-13, 23-17-97	+	+	-
90	Умань, вул. Ленінградської Іскри 1/24	"Електрон-Сервіс" ФЛП Баландін І.Ю.	(047) 44-46-614, (047) 44-46-134	+	+	+
91	Ужгород, вул. Гагаріна, 101	Міленіум	(0312) 661-297	+	+	+
92	Харків, вул. Бакуліна, 12	Комтех	(057) 717-13-39, 702-16-20	+	+	+
93	Харків, вул. Полтавський шлях, 3	Тевяшов (Каскад)	(057) 734-97-24, 712-51-81	+	+	-
94	Харків, вул. Фонвізіна, 18	ЧП "Саванов"	(096) 595-37-46	+	+	+
95	Харків, вул. Вернадського, 2	Осьмачко А.Н.	(057) 758-10-39; 758-10-40	+	+	+
96	Хуст, вул. Пирогова, 1а	РТА Хуст ПМ Ком'яті	(03142) 42-258	+	+	+
97	Херсон, вул. Лавринева 5	ТТЦ Електроніка	(0552) 29-60-42	+	+	+
98	Херсон, вул. Карбишева, 28а	ЛОТОС	(0552) 43-40-33	+	+	+
99	Херсон, вул. Леніна, 35	ЧП Команди	(0552) 420-235	-	-	+
100	Хмельницький, вул. Львівське шосе, 10/1	Орбіта-Ікстал	(0382) 723-241, 723-240	+	+	+
101	Черкаси, вул. Енгельса, 71	Радіоімпульс	(0472) 435-389	+	+	+
102	Черкаси, вул. Громова, 146, оф.102	СЦ "Технохолод"	(0472) 563-478, 500-354, (096) 505-63-63	+	+	+
103	Чернігів, вул. 77-ої Гвардійської дивізії, 1	Вена	(0462) 601585	+	+	+
104	Чернігів, пр-т. Миру, 80	Лагрос	(0462) 724-872, 724-949	+	+	-
105	Чернівці, вул. Політаєва, 6Д	Калмиків (ПРУТ)	(0372) 90-81-89	+	+	+

106	Чернівці, вул. Лук'яна Кобилиці, 105 (вхід знадвору)	Блошко	(0372) 55-48- 69,90-13-11	+	+	+
107	Чернівці, вул. Головна, 265	СЦ Гринчук (Фокстрот)	(0372) 58-43-01	+	+	+
108	Шостка, вул. Робоча, 5	Берізка	(05449) 40-707	+	+	-
109	Ялта, вул. Жадановського, 3	СЦ "АВІ- Електронікс"	(050)373-73-71	+	+	+
110	Ялта, вул. Дзержинського, 5	Телемір-сервіс (маг.)	(050) 324-43-01	+	+	-

GB

WARRANTY COUPON

**When purchasing the product,
please require its checking before you;
BE SURE
that the goods sold to you, are functional and complete
and that the warranty coupon is filled in correctly.**

This warranty coupon confirms the absence of any defects in the product you purchased and provides for free of charge repair of the product failed through the fault of the manufacturer throughout the period of warranty service and free of charge repair.

Failing the presentation of this coupon, in case of its improper filling in, infringement of factory seals (if any), and also in cases indicated in the warranty obligations, the claims are not accepted, and no warranty service and free of charge repair is made!

The warranty coupon is valid only in the original copy with the stamp of trading organization, signature of the seller, date of sale and signature of the buyer.

CZ

**ZÁRUČNÍ LIST
Při koupi výrobku
žádejte o jeho vyzkoušení ve Vaší přítomnosti,
PŘESVĚDČTE SE,
že Vám prodaný výrobek je dobře fungující a kompletní
a že záruční list je vyplněn správně.**

Tento záruční list potvrzuje, že na Vámi koupeném výrobku nejsou žádné vady a zajišťuje bezplatnou opravu nefungujícího přístroje z viny výrobce, během celé záruční doby.

Bez předložení tohoto listu, při jeho nesprávném vyplnění, porušení plomb výrobce (jsou-li na výrobku) a také v případech, které jsou uvedené v záručním listě, nároky se nepřijímají a záruční oprava se neprovádí!
Záruční list je platný jenom jako originál s razítkem obchodní organizace, podpisem prodáváče, termínem prodeje a podpisem zákazníka.

RU

**ГАРАНТИЙНЫЙ ТАЛОН
При покупке изделия требуйте его проверки в Вашем присутствии,
УБЕДИТЕСЬ,
что проданный Вам товар исправен и полностью укомплектован,
гарантийный талон заполнен правильно.**

Данный гарантийный талон подтверждает отсутствие каких-либо дефектов в купленном Вами изделии и обеспечивает бесплатный ремонт вышедшего из строя изделия по вине производителя в течение всего срока гарантийного обслуживания и бесплатного ремонта.

Без предъявления данного талона, при его неправильном заполнении, нарушении заводских пломб (если они имеются на изделии), а также в случаях, указанных в гарантийных обязательствах, претензии не принимаются, а гарантийный и бесплатный ремонт не производится!

Гарантийный талон действителен только в оригинале со штампом торгующей организации, подписью продавца, датой продажи, подписью покупателя.

UA

ГАРАНТІЙНИЙ ТАЛОН

При придбанні виробу вимагайте його перевірки у Вашій присутності, ПЕРЕКОНАЙТЕСЬ, що проданий Вам товар справний і цілком укомплектований, гарантійний талон заповнений правильно.

Даний гарантійний талон підтверджує відсутність будь-яких дефектів у купленому Вами виробі і забезпечує безкоштовний ремонт виробу, що вийшов з ладу, з вини виробника протягом усього терміну гарантійного обслуговування і безкоштовного ремонту.

Без пред'явлення даного талона, при його неправильному заповненні, порушенні заводських пломб (якщо вони є на виробі), а також у випадках, зазначених у гарантійних зобов'язаннях, претензії не приймаються, а гарантійний і безкоштовний ремонт не проводиться!

Гарантійний талон дійсний тільки в оригіналі зі штампом торгуючої організації, підписом продавця, датою продажу і підписом покупця.

Saturn®

WARRANTY COUPON ZÁRUČNÍ LIST ГАРАНТИЙНИЙ ТАЛОН ГАРАНТІЙНИЙ ТАЛОН

SATURN HOME APPLIANCES s.r.o.
KONĚVOVA 141, 13083 PRAHA 3 –
ŽIŽKOV,
ČESKÁ REPUBLIKA, TEL: + 4202/
67 108 392

Model / Артикул

Production number / Výrobní číslo / Производственный номер / Виробничий номер

Date of sell / Termín prodeje / Дата продажи / Дата продажу,

Shop stamp / Razítko obchodu / Штамп магазина / Штамп магазину

Seller's signature / Podpis prodavače / Подпись продавца / Підпис продавця

Buyer's Signature confirming the acquaintance and consent with conditions of free of charge maintenance service of the product, and absence of the complaints on appearance and color of the product. Podpis zákazníka, potvrzující seznámení a souhlas s podmínkami bezplatného záručního servisu výrobku, a také neexistence nároků na vzhled a barvu výrobku.

Подпись покупателя, подтверждающая ознакомление и согласие с условиями бесплатного сервисно-технического обслуживания изделия, а также отсутствие претензий к внешнему виду и цвету изделия.

Підпис покупця, що підтверджує ознайомлення і згоду з умовами Безкоштовного сервісно-технічного обслуговування виробу, а також Відсутність претензій до зовнішнього вигляду та кольору виробу.

Saturn®		Saturn®		Saturn®	
Model / Артикул / Артикул.....	Model / Артикул / Артикул.....	Model / Артикул / Артикул.....	Model / Артикул / Артикул.....	Model / Артикул / Артикул.....	Model / Артикул / Артикул.....
Production number / Производственный номер / Виробничий номер.....	Production number / Производственный номер / Виробничий номер.....	Production number / Производственный номер / Виробничий номер.....	Production number / Производственный номер / Виробничий номер.....	Production number / Производственный номер / Виробничий номер.....	Production number / Производственный номер / Виробничий номер.....
Name of the Trade Company / Наименование торговой организации/Назва торгової організації.....	Name of the Trade Company / Наименование торговой организации/Назва торгової організації.....	Name of the Trade Company / Наименование торговой организации/Назва торгової організації.....	Name of the Trade Company / Наименование торговой организации/Назва торгової організації.....	Name of the Trade Company / Наименование торговой организации/Назва торгової організації.....	Name of the Trade Company / Наименование торговой организации/Назва торгової організації.....
Stamp of the Trade Company/Место печати торговой организации/Місце печатки торгової організації.....	Stamp of the Trade Company/Место печати торговой организации/Місце печатки торгової організації.....	Stamp of the Trade Company/Место печати торговой организации/Місце печатки торгової організації.....	Stamp of the Trade Company/Место печати торговой организации/Місце печатки торгової організації.....	Stamp of the Trade Company/Место печати торговой организации/Місце печатки торгової організації.....	Stamp of the Trade Company/Место печати торговой организации/Місце печатки торгової організації.....
Client Address/Phone # / адрес/телефон клиента адреса / телефон клієнта.....	Client Address/Phone # / адрес/телефон клиента адреса / телефон клієнта.....	Client Address/Phone # / адрес/телефон клиента адреса / телефон клієнта.....	Client Address/Phone # / адрес/телефон клиента адреса / телефон клієнта.....	Client Address/Phone # / адрес/телефон клиента адреса / телефон клієнта.....	Client Address/Phone # / адрес/телефон клиента адреса / телефон клієнта.....
Date of Receiving/дата приема/дата прийому.....	Date of Receiving/дата приема/дата прийому.....	Date of Receiving/дата приема/дата прийому.....	Date of Receiving/дата приема/дата прийому.....	Date of Receiving/дата приема/дата прийому.....	Date of Receiving/дата приема/дата прийому.....
Defect / дефект / дефект.....	Defect / дефект / дефект.....	Defect / дефект / дефект.....	Defect / дефект / дефект.....	Defect / дефект / дефект.....	Defect / дефект / дефект.....
Signature, Stamp / Подпись, печать / Підпис, печатка.....	Signature, Stamp / Подпись, печать / Підпис, печатка.....	Signature, Stamp / Подпись, печать / Підпис, печатка.....	Signature, Stamp / Подпись, печать / Підпис, печатка.....	Signature, Stamp / Подпись, печать / Підпис, печатка.....	Signature, Stamp / Подпись, печать / Підпис, печатка.....
COUPON 1	COUPON 2	COUPON 3	COUPON 2	COUPON 3	COUPON 3