

# **Saturn<sup>®</sup>**

**ST-EC7178**

**FOOD STEAMER**

**ΠΑΡΟΒΑΡΚΑ**

**ΠΑΡΟΒΑΡΚΑ**



GB

**FOOD STEAMER**

**Dear Buyer!**

**We congratulate you on having bought the device under trade name «Saturn». We are sure that our devices will become faithful and reliable assistance in your housekeeping.**

**Avoid extreme temperature changes. Rapid temperature change (e.g. when the unit is moved from freezing temperature to a warm room) may cause condensation inside the unit and a malfunction when it is switched on. In this case leave the unit at room temperature for at least 1.5 hours before switching it on. If the unit has been in transit, leave it indoors for at least 1.5 hours before starting operation.**



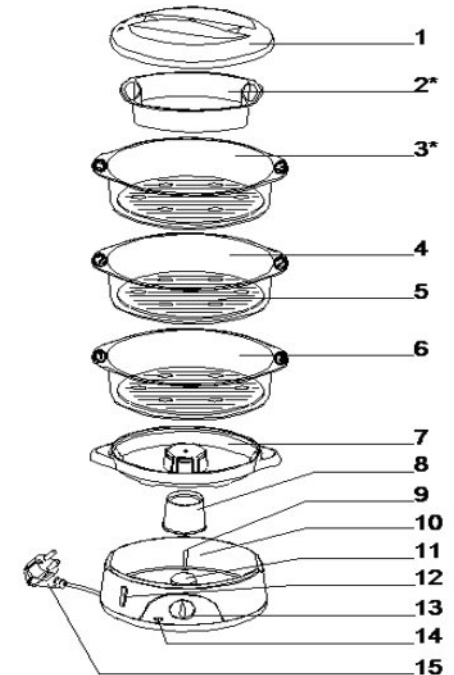
**Please follow the instruction for use carefully! Otherwise, there is a risk of burns and scalding!**

**Safety instructions**

1. Check that the power supply voltage corresponds to that shown on the appliance. The device should be plugged into a grounded outlet.
2. Do not place the appliance near the hot source or in a hot oven, as serious damage could result.
3. Never leave the appliance in operation unattended. Keep away from children.
4. Do not use device if its component parts (the power cord, plug, etc.) are damaged. Do not attempt to repair the device yourself. Please contact an authorized service centre for qualified inspection and repair.
5. If the supply cord is damaged, it must be replaced by the manufacturer service agent in order to avoid a hazard.
6. **Burns can occur by touching the hot surface of the appliance, the hot water, the steam or the food.**
7. Never immerse the appliance in water!
8. Do not move the appliance when it is full of liquid or hot foods.
9. Do not touch the appliance when it is steaming and use oven gloves to remove the lid, rice bowl and steamer baskets.
10. Always unplug the appliance immediately after use, when moving it or

prior to any cleaning or maintenance.  
 11. This appliance is not intended for use by persons (including children) with reduced physical, sensory or mental capabilities, or lack of experience and knowledge, unless they have been given supervision or instruction concerning use of the appliance by a person responsible for their safety. Not for use by children under the age of 14. Children should be supervised to ensure that they do not play with the appliance.  
 12. This appliance cannot be operated by an individual timer or remote set.

**Description**



1. Lid
2. Rice bowl (1L capacity) (\*depending on model)
3. Steam basket No. 3 (\*depending on model)
4. Steamer basket No. 2
5. Built-in egg holder
6. Steamer basket No. 1
7. Juice collector
8. Removable turbo ring
9. Inside Maximum water level
10. Water tank

(1 hour continuous use)

11. Heating element
12. Exterior water level indicator
13. 60-minute timer
14. On indicator light
15. Power cord

### Instruction for use

1. Using warm water and washing up liquid, wash all the removable parts and the inside of the water tank, rinse and dry.
2. Place the base unit on a stable surface, put the turbo ring around the heating element (the largest side on the bottom).
3. Pour the fresh water directly into the water tank up to the maximum level.
4. Put the food on the center of baskets, place the baskets on the top of the juice collector and put the lid on.
5. Plug in and set the time recommended for cooking (indicated on the food steamer body), the indicator light on and steam cooking has begun.
6. Check the water level by looking the exterior water level indicator, if necessary add water from the side of juice collector during cooking.
7. The switch off automatically, timer rings and the indicator light off.
8. You can reheat the food, carefully if there is any more water.
9. Remove the lid, place the basket(s) on the plate.
10. Unplug the appliance, let it cool completely before cleaning.

### Cleaning and maintenance

1. Empty the water tank and clean it with a damp cloth.
2. All the other removable parts can be put in the dishwasher.
3. Descale the appliance every 8 times.
4. Position the turbo ring upside down around the heating element (the largest side on the upper). Fill the water tank with cold water up to "MAX" level, fill the inside of the turbo ring with white vinegar to the same level. Do not heat up (to avoid the descaling odour). Leave overnight to descale. Rinse out the inside of water tank with warm water several times.
5. Stack the baskets one to the other following No.1 into No.2, then together into No.3. Put the rice bowl into the steamer basket No.1. At last place the baskets on the juice collector and put lid over them all.

### Specifications

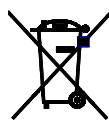
- Power consumption: 800 W

- Nominal voltage: 220-230 V
- Rated frequency: 50 Hz
- Rated current: 3 A
- Rice bowl: 1 l capacity
- Capacity of 3 l for baskets
- Maximum capacity for water tank: 1,2 l
- Minimum capacity: 0,5 l

### Set

- FOOD STEAMER.....1
- INSTRUCTION MANUAL WITH WARRANTY CARD.....1
- RICE BOWL.....1
- PACKAGE.....1

### Environment friendly disposal:



#### You can help protect the environment!

Please remember to respect the local regulations: hand in the non-working electrical equipments to an appropriate waste disposal centre.

#### The manufacturer reserves the right to change the specification and design of goods.



### ПАРОВАРКА

**Уважаемый покупатель!**  
**Поздравляем Вас с приобретением изделия торговой марки "Saturn". Мы уверены, что наши изделия будут верными и надежными помощниками в Вашем домашнем хозяйстве.**  
**Не подвергайте устройство резким перепадам температур. Резкая смена температуры (например, внесение устройства с мороза в теплое помещение) может вызвать конденсацию влаги внутри устройства и нарушить его работоспособность при включении. Устройство должно отстояться в теплом помещении не менее 1,5 часов. Ввод устройства в эксплуатацию после транспортировки производить не ранее, чем через 1,5 часа после внесения его в помещение.**



**Пожалуйста, строго соблюдайте меры предосторожности, изложенные в данной инструкции по эксплуатации!**  
**В противном случае существует**

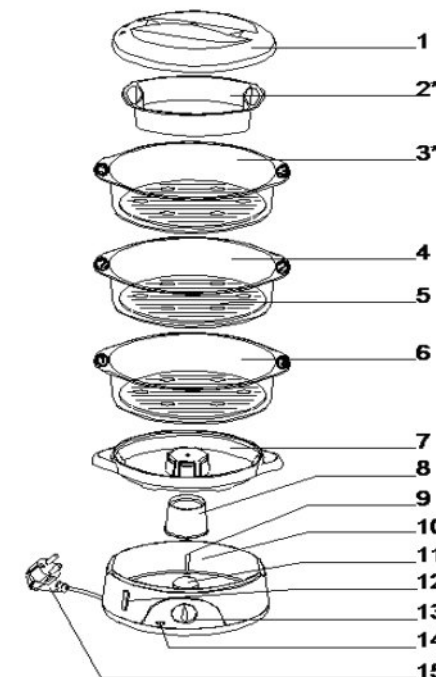
### опасность получения ожогов и ошпаривания горячей водой!

#### Инструкция по безопасности

1. Проверьте, чтобы напряжение источника электропитания соответствовало напряжению, которое указано на устройстве. Устройство следует включать в заземленную розетку.
2. Не размещайте устройство рядом с источниками тепла или в горячей духовке, это может привести в результате к серьезному повреждению устройства.
3. Никогда не оставляйте работающее устройство без присмотра. Храните его в недоступном для детей месте.
4. Запрещается использовать устройство, если его комплектующие детали (сетевой шнур, штепсельная вилка и т. д.) повреждены. Не пытайтесь ремонтировать устройство самостоятельно. Обратитесь в авторизованный сервисный центр для квалифицированного осмотра и ремонта.
5. Во избежание опасности, если сетевой шнур поврежден, его необходимо заменить в авторизованном сервисном центре.
- 6. При прикосновении к горячей поверхности устройства, контакте с горячей водой, паром или пищей, можно получить ожоги.**
7. Никогда не погружайте устройство в воду!
8. Никогда не двигайте устройство, когда оно наполнено жидкостью или горячей пищей.
9. Не прикасайтесь к устройству во время его работы и пользуйтесь специальными перчатками, чтобы снять крышку, взять контейнер для риса и контейнеры пароварки.
10. Всегда отключайте устройство от сети сразу же после использования, когда двигаете его или перед тем, как проводить очистку или техническое обслуживание.
11. Это устройство не предназначено для использования лицами (включая детей) с ограниченными физическими, чувствительными или умственными способностями, а также лицами, не имеющими опыта и знаний, если они не находятся под наблюдением или не получили инструкции по использованию устройства от лица, ответственного за их безопасность. Не рекомендуется использовать устройство детям в возрасте до 14 лет. Дети должны находиться под присмотром для уверенности в том, что они не играют с устройством.
12. Данное устройство не предназначено для управления

отдельным таймером или пультом дистанционного управления.

#### Описание



1. Крышка
2. Контейнер для риса (емкость 1 л) (\*в зависимости от модели)
3. Овальный контейнер № 3 (\*в зависимости от модели)
4. Овальный контейнер № 2
5. Углубления для варки яиц
6. Овальный контейнер № 1
7. Поддон для конденсата и сока
8. Съемное турбо-кольцо
9. Внутренний максимальный уровень воды
10. Резервуар для воды (1 час непрерывного использования)
11. Нагревательный элемент
12. Внешний индикатор уровня воды
13. Таймер на 60 минут
14. Индикаторная лампа
15. Сетевой шнур

#### Инструкция по применению

1. Используя теплую воду и моющий раствор, вымойте все съемные детали и внутреннюю поверхность резервуара для воды, прополощите и высушите.
2. Поставьте основание на ровную

поверхность, расположите турбо-кольцо вокруг нагревательного элемента (самая большая сторона внизу).

3. Налейте свежую воду непосредственно в резервуар для воды до максимального уровня.

4. Поместите продукты в центр контейнера (-ров), поставьте контейнер(-ы) сверху на поддон для конденсата и сока и накройте крышкой.

5. Включите устройство в сеть и дайте время, которое рекомендуется для приготовления еды (рекомендованное время приготовления продуктов указано на корпусе устройства), индикаторная лампа загорится и начнется процесс приготовления на пару.

6. Проверьте уровень воды, посмотрев на внешний индикатор уровня воды, при необходимости добавьте воду со стороны поддона для конденсата и сока во время приготовления.

7. Выключение происходит автоматически, таймер подает звуковой сигнал, и индикаторная лампа гаснет.

8. Вы можете повторно нагреть пищу, посмотрев, осталась ли еще вода.

9. Снимите крышку, поставьте контейнер(-ры) на тарелку.

10. Отключите от сети устройство, оно должно полностью остыть перед очисткой.

#### Очистка и уход

1. Опорожните резервуар для воды и вытрите его мягкой влажной тканью.

2. Все остальные съемные детали можно мыть в посудомоечной машине.

3. Удаляйте накипь с устройства через каждые 8 часов его использования.

4. Разместите турбо-кольцо вверх дном вокруг нагревательного элемента (самая большая сторона сверху). Наполните резервуар для воды холодной водой до максимального уровня (до отметки «MAX»), наполните турбокольцо изнутри белым уксусом до такого же уровня. Не нагревайте (чтобы избежать запаха накипи). Оставьте на всю ночь, чтобы удалить накипь. Прополощите внутри резервуар для воды теплой водой несколько раз.

5. Поставьте контейнеры один на другой, вставив №1 в №2, затем вместе в №3. Поставьте контейнер для риса в контейнер №1 пароварки. И наконец, поставьте контейнеры на поддон для конденсата и сока и все это накройте крышкой.

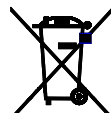
#### Технические характеристики

- Потребляемая мощность: 800 Вт
- Номинальное напряжение: 220-230 В
- Номинальная частота: 50 Гц
- Номинальный ток: 3 А

- Контейнер для риса: 1 л
- Вместительность контейнеров: 3 л
- Максимальная емкость резервуара для воды: 1,2 л
- Минимальная емкость резервуара для воды: 0,5 л

#### Комплектность

ПАРОВАРКА.....	1
ИНСТРУКЦИЯ ПО ЭКСПЛУАТАЦИИ С ГАРАНТИЕЙ .....	1
КОНТЕЙНЕР ДЛЯ РИСА .....	1
УПАКОВКА.....	1



**Безопасность окружающей среды. Утилизация**  
**Вы можете помочь в охране окружающей среды!**

Пожалуйста, соблюдайте местные правила: передавайте неработающее электрическое оборудование в соответствующий центр утилизации отходов.

**Производитель оставляет за собой право вносить изменения в технические характеристики и дизайн изделий.**



#### ПАРОВАРКА

##### Шановний покупець!

**Вітаємо Вас із придбанням виробу торгівельної марки "Saturn". Ми впевнені, що наші вироби будуть вірними й надійними помічниками у Вашому домашньому господарстві.**

**Не піддавайте пристрій різким перепадам температур. Різка зміна температури (наприклад, внесення пристрою з морозу в тепле приміщення) може викликати конденсацію вологи всередині пристрою та порушити його працездатність при вмиканні. Пристрій повинен відстоятися в теплом приміщенні не менше ніж 1,5 години. Введення пристрою в експлуатацію після транспортування проводити не раніше, ніж через 1,5 години після внесення його в приміщення.**



**Будь ласка, суворо дотримуйтеся цієї інструкції з експлуатації! В іншому випадку існує небезпека**

#### отримання опіків і ошпарювання гарячою водою!

##### Інструкція з безпеки

1. Перевірте, щоб напруга джерела електроживлення відповідала напрузі, яка зазначена на пристрої. Пристрій слід вмикати в заземлену розетку.

2. Не розміщуйте пристрій поруч із джерелами тепла або в гарячій духовці, це може призвести в результаті до серйозного пошкодження пристрою.

3. Ніколи не залишайте працюючий пристрій без нагляду. Зберігайте його в недоступному для дітей місці.

4. Забороняється використовувати пристрій, якщо його комплектуючі деталі (мережевий шнур, штепсель і т.д.) пошкоджені. Не намагайтеся ремонтувати пристрій самостійно. Зверніться в авторизований сервісний центр для кваліфікованого огляду та ремонту.

5. Щоб уникнути небезпеки, якщо мережний шнур пошкоджений, його необхідно замінити в авторизованому сервісному центрі.

**6. Під час дотику до гарячої поверхні пристрою, контакту з гарячою водою, паром або їжею, можна отримати опіки.**

7. Ніколи не занурюйте пристрій у воду!

8. Ніколи не рухайте пристрій, коли він наповнений рідиною або гарячою їжею.

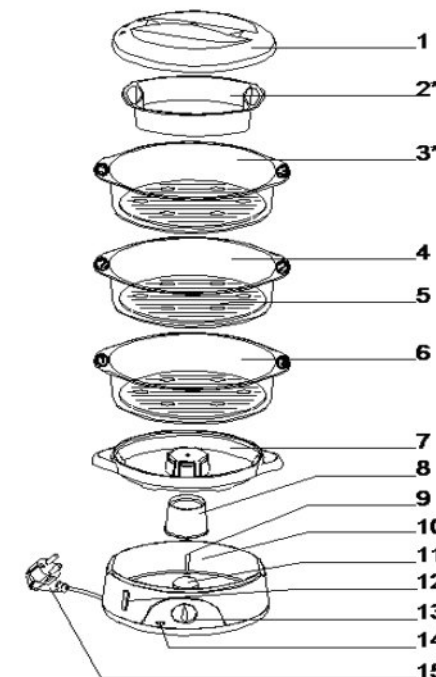
9. Не торкайтеся пристрою під час його роботи та користуйтеся спеціальними рукавичками, щоб зняти кришку, взяти контейнер для рису і контейнери пароварки.

10. Завжди відключайте пристрій від мережі відразу ж після використання, коли рухаєте його або перед тим, як проводити очищення або технічне обслуговування.

11. Цей пристрій не призначений для використання особами (включаючи дітей) з обмеженими фізичними, сенсорними або розумовими здібностями, а також особами, які не мають досвіду і знань, якщо вони не перебувають під наглядом або не отримали інструкцію із застосування пристрою від особи, відповідальної за їх безпеку. Не рекомендується використовувати пристрій дітям у віці до 14 років. Діти повинні перебувати під наглядом для впевненості в тому, що вони не граються із пристроєм.

12. Цим пристроєм не може управляти окремий таймер або пульт дистанційного керування.

#### Опис



1. Кришка
2. Контейнер для рису (ємкість 1 л) (\*залежно від моделі)
3. Овальний контейнер № 3 (\*залежно від моделі)
4. Овальний контейнер № 2
5. Поглиблення для варіння яєць
6. Овальний контейнер № 1
7. Піддон для конденсату і соку
8. Турбо-кільце, що знімається
9. Внутрішній максимальний рівень води
10. Резервуар для води (1 година безперервного використання)
11. Нагрівальний елемент
12. Зовнішній індикатор рівня води
13. Таймер на 60 хвилин
14. Індикаторна лампа
15. Мережний шнур

##### Інструкція з експлуатації

1. Використовуючи теплу воду і м'який розчин, вимийте всі деталі, що знімаються, а також внутрішню повер-

- хню резервуару для води, прополощіть і висушать.
- Поставте основу на рівну поверхню, розмістіть турбо-кільце навколо нагрівального елемента (найбільша сторона вниз).
  - Налийте свіжу воду безпосередньо в резервуар для води до максимального рівня.
  - Покладіть продукти по центру контейнера, поставте контейнери зверху на піддон для конденсату і соку та накрийте кришкою.
  - Увімкніть пристрій в мережу і задайте час, який рекомендується для приготування їжі (рекомендований час приготування продуктів вказано на корпусі пристрою), індикаторна лампа загориться і почнеться процес приготування на пару.
  - Перевірте рівень води, подивившись на зовнішній індикатор рівня води, при необхідності додайте воду з боку піддону для конденсату і соку під час приготування.
  - Вимикання відбувається автоматично, таймер подає сигнали й індикаторна лампа гасне.
  - Ви можете повторно нагріти їжу, подивившись, чи залишилася ще вода.
  - Зніміть кришку, поставте контейнер (-ри) на тарілку.
  - Відключіть від мережі пристрій, він повинен повністю охолонути перед очищенням.

#### **Очищення й догляд**

- Опорожніть резервуар для води і витріть його м'якою вологою тканиною.
- Усі інші деталі, що знімаються можна покласти в посудомийну машину.
- Видаляйте накип з пристрою через кожні 8 годин його використання.
- Розмістіть турбо-кільце догори дном навколо нагрівального елемента (найбільша сторона зверху). Наповніть резервуар для води холодною водою до максимального рівня (до позначки «MAX»), наповніть турбо-кільце усередині білим оцтом до того ж самого рівня. Не нагрівайте (щоб уникнути запаху накипу). Залиште на всю ніч, щоб видалити накип. Прополощіть усередині резервуар для води теплою водою декілька разів.
- Поставте контейнери один на інший, вставивши №1 в №2, потім разом в №3. Поставте контейнер для рису в контейнер №1 пароварки. І, нарешті, поставте контейнери на піддон для конденсату і соку, і все це накрийте кришкою.

#### **Технічні характеристики**

- Споживча потужність: 800 Вт
- Номінальна напруга: 220-230 В
- Номінальна частота: 50 Гц
- Номінальний струм: 3 А
- Контейнер для рису: 1 л
- Вміст контейнерів: 3 л
- Максимальна ємність резервуару для води : 1,2 л
- Мінімальна ємність резервуару для води: 0,5 л

#### **Комплектність**

- ПАРОВАРКА.....1
- ІНСТРУКЦІЯ З ЕКСПЛУАТАЦІЇ З ГАРАНТІЙНИМ ТАЛОНОМ.....1
- КОНТЕЙНЕР ДЛЯ РИСУ.....1
- УПАКОВКА.....1



**Безпека навколишнього середовища. Утилізація**  
**Ви можете допомогти в охороні навколишнього середовища!**

Будь ласка, дотримуйтесь місцевих правил: передавайте непрацююче електричне устаткування у відповідний центр утилізації відходів.

**Виробник залишає за собою право вносити зміни в технічні характеристики й дизайн виробів.**

# Saturn®

**МЕЖДУНАРОДНЫЕ ГАРАНТИЙНЫЕ  
ОБЯЗАТЕЛЬСТВА**

**INTERNATIONAL MANUFACTURER'S  
WARRANTY**

**МІЖНАРОДНІ ГАРАНТІЙНІ ЗОБОВ'ЯЗАННЯ**

**MEZINÁRODNÍ ZÁRUKA**

## INTERNATIONAL MANUFACTURER'S WARRANTY

The Warranty is provided for the period of 2 years or more if the Law on User Right of the country where the appliance was bought provides for a greater minimum warranty period.

All terms of warranty comply with to the Law on Protection of the Consumer Rights and are governed by the legislation of the country where the product was bought.

The warranty and free of charge repair are provided in any country where the product is delivered to by Saturn Home Appliances or authorized representative thereof, and where no restriction of import or other legal provisions interfere with rendering of warranty services and free of charge repair.

### Cases uncovered by the warranty and free of charge repair:

1. Guarantee coupon is filled in improperly.
2. The product has become inoperable because of the Buyer's non-observance of the service regulations indicated in the instruction.
3. The product was used for professional, commercial or industrial purposes (except for the models, specially intended for this purpose that is indicated in the instruction).
4. The product has external mechanical damage or damage caused by penetration of the liquid inside, dust, insects and other foreign objects.
5. The product has damages caused by non-observance of the rules of power supply from batteries, mains or accumulators.
6. The product was exposed to opening, repair or modification of design by the persons, unauthorized to repair; independent cleaning of internal mechanisms etc. was made.
7. The product has natural wear of parts with limited service life, expendables etc.
8. The product has deposits of scale inside or outside of fire-bar elements, irrespective of used water quality.
9. The product has damages caused by effect of high (low) temperatures or fire on non-heat resistant parts of the product.
10. The product has damages of accessories and nozzles which are included into the complete set of product shipment (filters, grids, bags, flasks, cups, covers, knives, sealing rings, graters, disks, plates, tubes, hoses, brushes, and also power cords, headphone cords etc.).

**On the warranty service and repair, please contact the authorized service centers of Saturn Home Appliances.**

## MEZINÁRODNÍ ZÁRUKA

Záruka se poskytuje na dobu 2 roky. V případě že Zákon na ochranu spotřebitele dané země nařizuje delší dobu, prodlužuje se záruka na tuto dobu.

Veškeré záruční podmínky odpovídají Zákonu o ochraně práv uživatelů a jsou řízené zákonodárstvím státu, kde byl výrobek koupen.

Záruka a bezplatná oprava se poskytují v každém státě, kam jsou výrobky dodané společností „Saturn Home Appliances“ nebo jejím zplnomocněným zástupcem a kde nejsou žádná omezení na dovoz nebo jiné právní předpisy omezující poskytnutí záručního servisu a bezplatné opravy.

### Případy, na které se záruka a bezplatná oprava nevztahují

1. Záruční list je vyplněn nesprávně.
2. Výrobek byl poškozen kvůli tomu, že zákazník nesplnil pravidla použití, která jsou uvedena v návodu.
3. Výrobek byl používán k profesionálním, komerčním nebo průmyslovým cílům (kromě modelů speciálně určených pro tyto cíle, což je uvedeno v návodu).
4. Výrobek má vnější mechanická poškození nebo poškození, vyvolaná tím, že se dovnitř dostala tekutina, prach, hmyz a jiné cizí předměty.
5. Výrobek má poškození, která jsou vyvolaná nesplněním pravidel napájení od baterií, sítě nebo akumulátorů.
6. Výrobek rozebírali, opravovali nebo měnili jeho konstrukci lidé, kteří nebyli zplnomocněni k opravě, bylo provedeno samostatné čištění vnitřních mechanismů a pod.
7. Výrobek má přirozené opotřebování dílů s omezenou dobou použití, spotřebních materiálů atd.
8. Výrobek má vrstvu usazeniny uvnitř nebo zvenku termoelektrických ohřívačů, bez ohledu na kvalitu používané vody.
9. Výrobek má poškození, která jsou vyvolaná působením vysokých (nízkých) teplot nebo ohně na termonestabilní části výrobku.
10. Výrobek má poškozené příslušenství a nástavce, které jsou dodané spolu s výrobkem (filtry, sítka, sáčky, baňky, mísy, víka, nože, šlehače, struhadla, kotouče, talíře, trubky, hadice, kartáče a také síťové šňůry, sluchátkové šňůry atd.).

**V otázkách záručního servisu a oprav se obraťte na autorizovaná servisní střediska společnosti „Saturn Home Appliances“.**

## МЕЖДУНАРОДНЫЕ ГАРАНТИЙНЫЕ ОБЯЗАТЕЛЬСТВА

Гарантия на изделие предоставляется на срок 2 года или более в случае, если Законом о защите прав потребителей страны, в которой было приобретено изделие, предусмотрен больший минимальный срок гарантии.

Все условия гарантии соответствуют Закону о защите прав потребителей и регулируются законодательством страны, в которой приобретено изделие. Гарантия и бесплатный ремонт предоставляются в любой стране, в которую изделие поставляется компанией «Saturn Home Appliances» или ее уполномоченным представителем, и где никакие ограничения по импорту или другие правовые положения не препятствуют предоставлению гарантийного обслуживания и бесплатного ремонта.

**Случаи, на которые гарантия и бесплатный ремонт не распространяются:**

1. Гарантийный талон заполнен неправильно.
2. Изделие вышло из строя из-за несоблюдения Покупателем правил эксплуатации, указанных в инструкции.

3. Изделие использовалось в профессиональных, коммерческих или промышленных целях (кроме специально предназначенных для этого моделей, о чем указано в инструкции).
4. Изделие имеет внешние механические повреждения или повреждения, вызванные попаданием внутрь жидкости, пыли, насекомых и др. посторонних предметов.
5. Изделие имеет повреждения, вызванные несоблюдением правил питания от батарей, сети или аккумуляторов.
6. Изделие подвергалось вскрытию, ремонту или изменению конструкции лицами, не уполномоченными на ремонт; производилась самостоятельная чистка внутренних механизмов и т.д.
7. Изделие имеет естественный износ частей с ограниченным сроком службы, расходных материалов и т.д.
8. Изделие имеет отложение накипи внутри или снаружи ТЭНов, независимо от качества используемой воды.
9. Изделие имеет повреждения, вызванные воздействием высоких (низких) температур или огня на нетермостойкие части изделия.
10. Изделие имеет повреждения принадлежностей и насадок, входящих в комплект поставки изделия (фильтров, сеток, мешков, колб, чаш, крышек, ножей, венчиков, терок, дисков, тарелок, трубок, шлангов, щеток, а также сетевых шнуров, шнуров наушников и т.д.).

**По вопросам гарантийного обслуживания и ремонта обращайтесь в специализированные сервисные центры фирмы «Saturn Home Appliances».**

№	ГОРОД	АСЦ	АДРЕС	ТЕЛЕФОН
1	Архангельск	ИП Березин И.В.	ул. Дзержинского, 6	(8182) 29-00-04
2	Барнаул	Диод	ул. Пролетарская, 113	(3852)63-59-88, 63-94-02
3	Брянск	Сарта	ул. Пересвета, 1А	(4832) 41-56-71
4	Владимир	Электрон-Сервис	ул. Ново-Ямская, 73	(4922) 24-08-19, 37-07-22
5	Владивосток	СЦ «В-Лазер»	ул. Гоголя, 4	(4232) 45-94-43
6	Воронеж	Орбита-сервис	ул. Донбасская, 1	(4732) 52-05-44, 77-43-97, 77-43-29
7	Вологда	СЦ "Вологда" (ИП Мыльников И.В.)	ул. Новгородская, 7	(8172) 52-19-19
8	Екатеринбург	Кардинал-Техноплюс	ул. Бебеля, 116	(343)245-73-06, 245-73-28, 229-96-15
9	Иваново	Спектр-Сервис	ул. Дзержинского, 45-6	(4932) 33-51-85, 33-52-36
10	Ижевск	Аргус-Сервис	ул. Горького, 76	(3412) 30-79-79, 30-83-07
11	Ижевск	Гарант-Сервис	ул. Ленина, 146, ул. Новостроительная 33, пр-т К. Маркса, 395	(3412) 43-70-40
12	Иркутск	«Мастер» ИП Соколов А.В.	ул. Рабочего Штаба, 31	(3952)65-04-95
13	Иркутск	Евросервис	ул. Лермонтова,	(3952)51-15-24

		ИП Фехретдинов А.Г.	281	
14	Казань	Стандарт сервис	ул. Журналистов, 54а.	(843) 273-21-25
15	Калуга	Электрон-Сервис	ул. Московская, 84	(4842)74-72-75, 55-50-70
16	Киров	Экран-Сервис	ул. Некрасова, 42	(8332)54-21-56, 54-21-01
17	Комсомольск-на-Амуре	Циклон	Магистральное, ш.17-1	(4217)52-10-90
18	Краснодар	ИП Ульянов	ул. Сормовская, 12	(861) 234-40-73
19	Кострома	Кристалл Сервис Быт (ИП Молодкин В.Л.)	ул. Федосеева, 22 а	(4942) 51-80-73, 30-01-07
20	Курск	ИП Тарасова «Маяк»	ул. Сумская, 37Б	(4712) 35-04-91, 50-85-90
21	Краснодар	ИП Ульянов	ул. Сормовская, 12	(861) 234-40-73
22	Красноярск	Электроальянс	пр-кт. Свободный, 53, ул. Затонская, 32	(3912) 44-14-22, 35-52-78, 51-14-04
23	Краснокаменск	ООО ЦБТ «Спектр»	4 а мкр. Д.Б. «Новинка»	(30245)4-32-91, 4-50-71
24	Магадан	«Центрвидеосервис»	пр-т К.Маркса, 33-15	(4132) 62-33-22,
25	Мурманск	Максимум	Северный проезд, 16-1А	(8152)26-14-67
26	Москва	Фазис Орбита Сервис	ул. Летчика Бабушкина, д. 39 корп. 3	(495) 184-20-18, 472-51-95
27	Находка	ИП Смоленский Г.В.	ул. Павлова, д.11	(4236)69-78-67
28	Нижний Новгород	Ниском	ул. Пятигорская, 4А	(8312) 65-02-03, 28-03-36
29	Нижний Новгород	ООО «Чайка»	Московское шоссе, д.105	(8312) 41-62-34, 41-25-24
30	Новокузнецк	«Сибинтех»	ул. Бугарева, 19	(3843) 33-07-35, 33-37-35
31	Новосибирск	Техносервис	ул. Большевикская, 123	(383) 212-01-84
32	Новосибирск	Сибирский Сервис	ул. Котовского, 10/1	(383) 292-47-12, 355-55-60
33	Новосибирск	СибТэкс	ул. Панфиловцев, 53	(383) 211-73-38, 212-82-71
34	Омск	«Домотехника-сервис»	ул. Лермонтова, 194	(3812)36-74-01, 32-43-24
35	Пенза	ИП Живанкина А.Н. Партнер-Техника	ул.Перспектив-ная д.1	(8412)37-93-81, 37-93-84
36	Пермь	Кама Электро-	ул. Даншина, 5	(3422) 18-18-86

		никс		
37	Петрозаводск	«Сервисный центр «Квант»	ул. Ричагина, 25	(8142) 79-62-40
38	Петрозаводск	«Альфа-Сервис Плюс»	наб. Гюллинга,13	(8142)63-63-20, 63-20-04
39	Пятигорск	Люкс-Сервис (ИП Асцатурян Г.Р.)	ул. Фучика, 21	(8793) 32-68-80
40	Рыбинск	Рембыттехника	ул. Горького, д.2	(4855)28-96-08
41	Рязань	Волна	пр. Яблочкова, 6, оф. 601	(4912) 44-56-51, 24-04-25
42	Самара	Техно-Доктор	ул.Товарная, 7К	(846)276-84-48, 276-84-83
43	Санкт-Петербург	«РТП Евросервис»	пр.Обуховской обороны, 197	(812)600-11-97, 362-82-38
44	Санкт-Петербург	Триод	пр. Стачек д.8а, Заневский пр.15	(812)785-27-65, 325-07-96
45	Саратов	АИСТ-96	ул. Соколова, 320А	(8452) 51-41-99
46	Северодвинск	ИП Березин И.В.	ул.К.Маркса, 48	(8184)52-97-30, 52-29-42
47	Серпухов	Рембыттехника	ул. Химиков, д.2	(827)72-91-55
48	Сургут	Трейд-Сервис	Комсомольский пр-т 31, ул. Мечникова,10	(3462)34-51-71, 34-34-64
49	Тамбов	БВС -2000	ул. Пионерская, 24	(4752) 75-17-18, 75-90-90
50	Тольятти	Волга -Техника-Сервис	б-р 50-летия Октября, 26. Приморский б-р, д.43	(8482) 50-05-67, 36-17-36
51	Томск	Экстрем-2	пр-т Кирова, 58	(3822) 56-23-35,48-08-80
52	Тула	Орбита-Центр	ул. Волнянского 3, оф.29	(4872) 35-77-68
53	Тюмень	Пульсар	ул. Республики 169, ул. Первомайская 6	(3452) 75-95-08, 28-85-69, 75-90-21
54	Чебоксары	Телерадиосервис	ул. Гагарина д.1кор.1, ул. Яковлева 6, ул. Энтузиастов 23, ул. Университетская 27	(8352)62-31-49,62-15-63,55-15-42, 63-20-98
55	Ярославль	Каскад	ул Б.Октябрьская д.28, ул. Старая Костромская 1А	(4852) 30-78-87, 45-50-16
56	Ярославль	АЮМ-Сервис	пр.Толбухина,28	(4852)72-87-00, 98-39-76

### МІЖНАРОДНІ ГАРАНТІЙНІ ЗОБОВ'ЯЗАННЯ

Гарантія на виріб надається на термін 2 роки чи більше у випадку, якщо Законом про захист прав споживачів країни, в якій був придбаний виріб, передбачений більший мінімальний термін гарантії.

Всі умови гарантії відповідають Закону про захист прав споживачів і регулюються законодавством країни, у якій придбано виріб.

Гарантія і безкоштовний ремонт надаються в будь-якій країні, у яку виріб поставляється компанією «Saturn Home Appliances» чи її уповноваженим представником, і де ніякі обмеження по імпорту чи інші правові положення не перешкоджають наданню гарантійного обслуговування і безкоштовного ремонту.

#### Випадки, на які гарантія і безкоштовний ремонт не поширюються:

1. Гарантійний талон заповнений неправильно.
2. Виріб вийшов з ладу через недотримання Покупцем правил експлуатації, зазначених в інструкції.
3. Виріб використовувався в професійних, комерційних чи промислових цілях (крім спеціально призначених для цих моделей, про що зазначене в інструкції).
4. Виріб має зовнішні механічні чи ушкодження, викликані влученням усередину рідини, пилу, комах і інших сторонніх предметів.
5. Виріб має ушкодження, викликані недотриманням правил живлення від батарей, мережі чи акумуляторів.
6. Виріб піддавався розкриттю, ремонту чи зміні конструкції особами, не уповноваженими на ремонт; проводилося самостійне чищення внутрішніх механізмів тощо.
7. Виріб має природний знос частин з обмеженим терміном служби, видаткових матеріалів і т.д.
8. Виріб має відкладення накипу усередині чи зовні ТЕНів, незалежно від якості використовуваної води.
9. Виріб має ушкодження, чи ушкодження, викликані впливом високих (низьких) температур чи вогню на нетермостійкі частини виробу.
10. Виріб має ушкодження належностей і насадок, що входять у комплект постачання виробу (фільтрів, сіток, мішків, колб, чаш, кришок, ножів, вінчиків, терток, дисків, тарілок, трубок, шлангів, щіток, а також мережних шнурів, шнурів навушників тощо).

#### 3 питань гарантійного обслуговування і ремонту звертайтеся у спеціалізовані сервісні центри фірми «Saturn Home Appliances».

№ п.п	Адреса	Назва сервісного центру	Телефон	Категорія ремонтів		
				ау-діо/відео	побутова тех.-ніка	кондиціонери
1	Алчевск, вул. Гагаріна, 36	Hi-Fi (Кіслов)	(064)424-89-50	+	+	+



2	Біла Церква вул. Карбишева, 49	Еконіка-Сервіс	(04563) 633-19	-	+	-
3	Біла Церква, бул.50- років Перемоги, 82	Маяк-Сервіс	(045) 63-68-413	+	+	+
4	Бердичів, вул. Леніна, 57	ЄВРОСЕРВІС	(041) 43-406-36	+	+	-
5	Берегове, Закарпатська обл. вул. І. Франка, 43	ПП "Пруніца"	(0314 1) 43-432	+	+	+
6	Васильків вул Гагаріна, 3, оф. 8	АМАТІ-СЕРВІС	(044) 332-01-67	+	+	+
7	Вінниця, пр-т Космонавтів, 42	Гарант-Сервіс (Екран-Сервіс)	(0432) 46-50-01	+	+	-
8	Вінниця, вул. Келецька, 61-А	ЛОТОС	(0432) 61-95-73	+	+	+
9	Вінниця, пр-т. Юності, 16	Скормаг-Сервіс (Вінниця)	(0432)-464393; (0432)-468213	+	+	+
10	Вінниця, пров. Щорса, 3а	Базелюк	(0432)-64-24-57, факс: (0432) 64-26-22	+	+	+
11	Вінниця, вул. Порика, 1	Фахівець	(0432) 509-191, 579-191	+	+	+
12	Дніпропетровськ, вул. Ленінградська, 68, 1 корпус, к. 420	Москаленко Т.Н.	(0562) 337-574	+	+	+
13	Дніпропетровськ, вул. Набережна ім. Леніна, 17 оф.130	Дінек-Сервіс	(056) 778-63-25 (28)	+	+	+
14	Дніпропетровськ, вул. Кірова, 59	ЛОТОС	(0562) 35-04-09	+	+	+
15	Дніпропетровськ, вул. Набережна Перемоги, 118	ЛОТОС	(0562) 67-60-44	+	+	+
16	Дніпропетровськ, вул. Коротка, 41 А р-н Індустріальний	СЦ Універсал (Кабан)	(056)-790-04-60	+	+	+
17	Дніпропетровськ, вул. Краснопільська, 9	Рамус	(068)851-33-33	+	+	+
18	Донецьк, пр-т Полеглих комунарів, 188	Техносервіс (Яновская)	(062) 345-06-07	+	+	+

19	Донецьк, вул. Собінова, 129а	Сатурн-Донецьк	(062) 349-26-81	+	+	+
20	Донецьк, вул. Жмури, 1	СЦ Схід-Сервіс (Конуркин)	(062) 302-75-69	+	+	+
21	Житомир, вул. Львівська, 8	Тандем-сервіс СПД "Ващук"	(0412) 471-568	+	+	-
22	Житомир, вул. Домбровського, 24	СЦ Коваль (Євросервіс)	(0412) 47-07-42, 42-11-53	+	+	-
23	Запоріжжя, вул. Правди, 50	Ремпобут-сервіс	(061) 220-97-65 (64)	+	+	+
24	Запоріжжя, вул. Гоголя, 175	ЛОТОС	(061) 701-65-96	+	+	+
25	Запоріжжя, вул. Дзержинського, 83	Електротехніка ЧП	(061)212-03-03	+	+	+
26	Івано-Франківськ, вул. Нова 19 а	Бриз ЛТД	(0342)559-525, 750-777	+	+	+
27	Івано-Франківськ, вул. Вовчинецька, 223	ЛОТОС	(0342) 75-60-40	+	+	+
28	Іллічівськ, вул. Транспортна, 9	Сатурн-Одеса	(048) 734-71-90	+	+	+
29	Ірпінь, вул. Пролетарська, 76	Валерія	(04597) 551-62	+	+	-
30	Канів, вул. Леніна, 161, (Черкаська обл.)	Сатурн-Магніт	(04736) 629-49	+	+	+
31	Київ, вул. Новокосятинівська, 1 б	Сатурн-ТВ	(044) 591-11-90	+	+	+
32	Київ, вул. Лугова, 1а	ЧП "Огеєнко"	(044) 4269198	+	+	-
33	Київ, вул. Бориспільська, 9 корп. 57	АМАТІ-СЕРВІС	(044) 369-5001 (063) 486-6999	+	+	+
34	Константинівка, вул. Безнощенко, 10	Гармаш (СЦ)	(06272) 2-62-23, (050) 279-68-16	+	+	+
35	Кіровоград, вул. Луначарського, 1в	ЧП "Денисенко"	(0522) 301-456	+	+	+

36	Кіровоград, вул. Короленко,2	ЛОТОС	(0522) 35-79-23	+	+	+
37	Кіровоград, вул. Колгоспна, 98	Північ-Сервіс (Лужков)	(0522) 270-345,349-585	+	+	+
38	Коломия, вул. Привокзальна, 13	Бриз ЛТД	(097) 264-21-67, 776-67-70	+	+	+
39	Конотоп, пр-т. Леніна, 11	ЧП "Олексій"	(05447) 61-356	+	+	+
40	Коростень, вул. Крупська 3, оф. 5	ЧП "Бондар"	(04142) 5-05-04	+	+	+
41	Краматорськ, вул. Бикова, 15-106	Ісламов Р.Р.	(06264) 5-93-89	+	+	+
42	Краматорськ, вул. Шкільна, 7	Технолюкс СЦ	(050) 526-06-68	+	+	+
43	Кременчук, вул. Радянська, 44, оф. 1	ЕкоСан (ФОП Юдін)	(05366) 39-192	+	+	-
44	Кременчук, вул. Переяслівська, 55А	СЦ Шамрай	(0536) 74-72-10, 74-71-81	+	+	+
45	Кривий Ріг, пр-т Гагаріна, 42	Євросервіс	(056) 401-33-56, 404-00-80, 474-61-03	+	+	+
46	Кривий Ріг, вул. Косіора, 64/7	ЛОТОС	(0564) 40-07-79	+	+	+
47	Кривий Ріг, вул. Революційна, 73	ТОВ "Ягуар" фокстрот	(056) 440-07-64	+	+	+
48	Лубни, вул. Радянська, 81	СЦ Яценко	(050) 214-91-73; (066) 017-02-03	+	+	+
49	Луганськ, вул. Дніпровська, 49а	Сатурн-Луганськ	(0642) 505-783	+	+	+
50	Луганськ, вул. Ломоносова, 96ж	Східний	(0642) 494-217, 33-11-86	+	+	+
51	Луцьк, вул. Федорова, 3	Остапович (БАС)	(0332) 78-05-91	+	+	+
52	Львів, вул. Підголосько, 15а	Крупс	(032) 244-53-44	+	+	+
53	Львів, вул. Стризька, 35	ЧП Грушецький	(032) 2973631	+	+	+
54	Львів, вул. Червоної Калини,	Потапенко СЦ Шанс	(032) 247-14-99	+	+	+

	109					
55	Львів, вул. Володимира Велико-го, 2	Потапенко СЦ Шанс	(032) 247-14-99	+	+	+
56	Львів, вул. Б. Хмельницького, 116	ТОВ "Рестор-Сервіс"	(032) 245-80-52	+	+	-
57	Львів, вул. Шараневича, 28	РО Сімпекс	(032) 239-51-52 (032) 239-55-77,295-50-28, 295-50-29	+	+	+
58	Львів, вул. Курмановича, 9	ТОВ "Міленіум"	032-267-63-26	+	+	-
59	Могилів-Подільський, вул. Дністровська, 2	Скормаг-Сервіс (Могилів-Подільський)	04337-64847;0432-468213	+	+	+
60	Мукачеве, вул. Кооперативна, 46	Віком	(03131)37-337, 37-336	+	+	-
61	Маріуполь, бул. 50 років Жовтня, 32/18	ЛОТОС	(0629) 41-06-50	+	+	+
62	Маріуполь, пр-кт. Металургів, 227	СЦ "Реал-Сервіс" (Озеров)	(0629) 473-000	+	+	+
63	Миколаїв, вул. Чкалова, 33,	ТСЦ "Ала-дін" (Муленко)	(0512) 580-555	+	+	+
64	Миколаїв, Внутріквартильний проїзд, 2	ЛОТОС	(0512) 58-06-47	+	+	+
65	Миколаїв, вул. Леніна,177 А	Миколаїв (Фокстрот)	(0512) 55-29-04	+	+	+
66	Нікополь, вул. Гагаріна, 62 А	Ніка-Сервіс (Джепа) Імпорттех-носервіс	(05662) 22-488, (097) 402-71-95	+	+	-
67	Нікополь, вул. Шевченко, 97, оф 2	ТОВ "Прем'єр-Сервіс" (Глотов)	(05662) 4-15-03	+	+	-
68	Новоград-Волинський, вул. Вокзальна, 38	СПД "Кожедуб"	(041)4152010	+	+	-

69	Одеса, вул. Новосільського 66 (пров. Топольського 2)	Ремус	048-7317704; 7317703;	+	+	+
70	Одеса, вул. Б. Хмельницького, 55	ПП"Кушнір"	(048) 715-10-25, (0482) 39-06-18	+	+	+
71	Павлоград, вул. Шевченко, 67	"Інтерсервіс" (Шульга)	8(05632) 6-15-54, (05632) 6-23-42	+	+	-
72	Полтава, вул. Алмазна 14	ЛОТОС	(0532) 69-42-62	+	+	+
73	Полтава вул Зеньківська 21	АМАТІ-СЕРВІС	(0532) 69-09-46 (093)562-81-25	+	+	+
74	Полтава, вул. Пролетарська, 22	Пром електроніка	(0532)57-21-64, 57-21-66	+	+	+
75	Прилуки, Київська, 371-А	АМАТІ-СЕРВІС	(04637)53-982 (093)753-38-28	+	+	+
76	Прилуки, вул. Борців Революції, 101/1	ЧП Костюченко	(046) 3738595	+	+	+
77	Рівне, вул. Тиха, 12	Електроніка-Сервіс	(0362) 26-67-53, 26-65-85	+	+	-
78	Саки, вул. Кузнецова, 14	Техновеліс СЦ	(065)632-21-83, (050) 904-57-17	+	+	+
79	Севастополь, вул. Пожарова, буд. 26Б	Діадема СЦ	(0692) 55-56-43, 45-36-99	+	+	+
80	Севастополь, вул. Федоренко 20а	СЦ "Електронні системи"	(0645) 702514, (06452) 4-43-85, 4-51-83	+	+	+
81	Сімферополь, вул. Ковильна, 72	Телемір-сервіс	(0652)-69-07-78	+	+	+
82	Сімферополь, вул. Некрасова 17/1	ТОВ "НК-Центр"	(0652) 522-771	+	+	+
83	Сміла, вул. Мічуріна, 32	Ласк-Сервіс	(04733)-46-182	+	+	-
84	Стаханов, вул. Кірова, 15 (Луганська обл.)	Альбіт	(06444)40289	+	+	+
85	Стрий, вул. Шевченка 171Б/10	Телерадіо-сервіс	(245) 53-136	+	+	+
86	Нова Каховка, вул. Заводська 38	Стародубець А.В.	(055) 497-26-17	+	+	-

87	Суми, вул. Білопольське шосе, 19	Панченко	(0542) 705-296	+	+	-
88	Суми, вул. Кооперативна, 17	SLT- Service (Думанчук)	(0542) 78-10-13	+	+	+
89	Тернопіль, вул. Чалдаєва, 2	СПД "Самуляк"	(0352) 26-30-13, 23-17-97	+	+	-
90	Умань, вул. Ленінградської Іскри 1/24	"Електрон-Сервіс" ФЛП Баландін І.Ю.	(047) 44-46-614, (047) 44-46-134	+	+	+
91	Ужгород, вул. Гагаріна, 101	Міленіум	(0312) 661-297	+	+	+
92	Харків, вул. Бакуліна, 12	Комтех	(057) 717-13-39, 702-16-20	+	+	+
93	Харків, вул. Полтавський шлях, 3	Тевяшов (Каскад)	(057) 734-97-24, 712-51-81	+	+	-
94	Харків, вул. Фонвізіна, 18	ЧП "Саванов"	(096) 595-37-46	+	+	+
95	Харків, вул. Вернадського, 2	Осьмачко А.Н.	(057) 758-10-39; 758-10-40	+	+	+
96	Хуст, вул. Пирогова, 1а	РТА Хуст ПМ Ком'яті	(03142) 42-258	+	+	+
97	Херсон, вул. Лавринева 5	ТТЦ Електроніка	(0552) 29-60-42	+	+	+
98	Херсон, вул. Карбишева, 28а	ЛОТОС	(0552) 43-40-33	+	+	+
99	Херсон, вул. Леніна, 35	ЧП Команди	(0552) 420-235	-	-	+
100	Хмельницький, вул. Львівське шосе, 10/1	Орбіта-Ікстал	(0382) 723-241, 723-240	+	+	+
101	Черкаси, вул. Енгельса, 71	Радіоімпульс	(0472) 435-389	+	+	+
102	Черкаси, вул. Громова, 146, оф.102	СЦ "Техно-холод"	(0472) 563-478, 500-354, (096) 505-63-63	+	+	+
103	Чернігів, вул. 77-ої Гвардійської дивізії, 1	Вена	(0462) 601585	+	+	+

104	Чернігів, пр-т. Миру, 80	Лагрос	(0462) 724-872, 724-949	+	+	-
105	Чернівці, вул. Політаєва, 6Д	Калмиків (ПРУТ)	(0372) 90-81-89	+	+	+
106	Чернівці, вул. Лук'яна Кобилиці, 105 (вхід знадвору)	Блошко	(0372) 55-48-69,90-13-11	+	+	+
107	Чернівці, вул. Головна, 265	СЦ Гринчук (Фокстрот)	(0372) 58-43-01	+	+	+
108	Шостка, вул. Робоча, 5	Берізка	(05449) 40-707	+	+	-
109	Ялта, вул. Жадановського, 3	СЦ "АВІ- Електро- нікс"	(050)373-73-71	+	+	+
110	Ялта, вул. Дзержинського, 5	Телемір- сервіс (маг.)	(050) 324-43-01	+	+	-

GB

**WARRANTY COUPON**

**When purchasing the product,  
please require its checking before you;**

**BE SURE**

**that the goods sold to you, are functional and complete  
and that the warranty coupon is filled in correctly.**

This warranty coupon confirms the absence of any defects in the product you purchased and provides for free of charge repair of the product failed through the fault of the manufacturer throughout the period of warranty service and free of charge repair.

Failing the presentation of this coupon, in case of its improper filling in, infringement of factory seals (if any), and also in cases indicated in the warranty obligations, the claims are not accepted, and no warranty service and free of charge repair is made! The warranty coupon is valid only in the original copy with the stamp of trading organization, signature of the seller, date of sale and signature of the buyer.

CZ

**ZÁRUČNÍ LIST****Při koupi výrobku****žádejte o jeho vyzkoušení ve Vaší přítomnosti,****PŘESVĚDČTE SE,**

**že Vám prodaný výrobek je dobře fungující a kompletní  
a že záruční list je vyplněn správně.**

Tento záruční list potvrzuje, že na Vámi koupeném výrobku nejsou žádné vady a zajišťuje bezplatnou opravu nefungujícího přístroje z viny výrobce, během celé záruční doby.

Bez předložení tohoto listu, při jeho nesprávném vyplnění, porušení plomb výrobce (jsou-li na výrobku) a také v případech, které jsou uvedené v záručním listě, nároky se nepřijímají a záruční oprava se neprovádí!

Záruční list je platný jenom jako originál s razítkem obchodní organizace, podpisem prodáváče, termínem prodeje a podpisem zákazníka.

RU

**ГАРАНТИЙНЫЙ ТАЛОН**

**При покупке изделия требуйте его проверки в Вашем присутствии,  
УБЕДИТЕСЬ,  
что проданный Вам товар исправен и полностью укомплектован,  
гарантийный талон заполнен правильно.**

Данный гарантийный талон подтверждает отсутствие каких-либо дефектов в купленном Вами изделии и обеспечивает бесплатный ремонт вышедшего из строя изделия по вине производителя в течение всего срока гарантийного обслуживания и бесплатного ремонта.

Без предъявления данного талона, при его неправильном заполнении, нарушении заводских пломб (если они имеются на изделии), а также в случаях, указанных в гарантийных обязательствах, претензии не принимаются, а гарантийный и бесплатный ремонт не производится!

Гарантийный талон действителен только в оригинале со штампом торгующей организации, подписью продавца, датой продажи, подписью покупателя.

UA

**ГАРАНТІЙНИЙ ТАЛОН**

**При придбанні виробу вимагайте його перевірки у Вашій присутності,  
ПЕРЕКОНАЙТЕСЬ,  
що проданий Вам товар справний і цілком укомплектований,  
гарантійний талон заповнений правильно.**

Даний гарантійний талон підтверджує відсутність будь-яких дефектів у купленому Вами виробі і забезпечує безкоштовний ремонт виробу, що вийшов з ладу, з вини виробника протягом усього терміну гарантійного обслуговування і безкоштовного ремонту.

Без пред'явлення даного талона, при його неправильному заповненні, порушенні заводських пломб (якщо вони є на виробі), а також у випадках, зазначених у гарантійних зобов'язаннях, претензії не приймаються, а гарантійний і безкоштовний ремонт не проводиться!

Гарантійний талон дійсний тільки в оригіналі зі штампом торгуючої організації, підписом продавця, датою продажу і підписом покупця.

# Saturn®

**WARRANTY COUPON  
ZÁRUČNÍ LIST  
ГАРАНТИЙНЫЙ ТАЛОН ГАРАН-  
ТИЙНИЙ ТАЛОН**

SATURN HOME APPLIANCES s.r.o.  
KONĚVOVA 141, 13083 PRAHA 3 –  
ŽIŽKOV,  
ČESKÁ REPUBLIKA, TEL: + 4202/ 67  
108 392

**Model / Артикул**

**Production number/Výrobní číslo/Производственный номер  
/Виробничий номер**

Date of sell/Termín prodeje/Дата продажи/Дата продажу,

Shop stamp/Razítko obchodu/Штамп магазина/Штамп магазину

Seller's signature/Podpis prodavače/Подпись продавца/Підпис продавця

Buyer's Signature confirming the acquaintance and consent with conditions of free of charge maintenance service of the product, and absence of the complaints on appearance and color of the product.

Podpis zákazníka, potvrzující seznámení a souhlas s podmínkami bezplatného záručního servisu výrobku, a také neexistence nároků na vnějšek a barvu výrobku.

Подпись покупателя, подтверждающая ознакомление и согласие с условиями бесплатного сервисно-технического обслуживания изделия, а также отсутствие претензий к внешнему виду и цвету изделия.

Підпис покупця, що підтверджує ознайомлення і згоду з умовами безкоштовного сервісно-технічного обслуговування виробу, а також відсутність претензій до зовнішнього вигляду та кольору виробу.

# Saturn

Model / Артикул / Артикул.....

Production number / Производственный номер / Виробничий номер.....

Name of the Trade Company / Наименование торговой организации/Назва торгової організації.....

Stamp of the Trade Company/Место печати торговой организации/Місце печатки торгової організації.....

Client Address/Phone # / адрес/телефон клиента адреса / телефон клієнта.....

Date of Receiving/дата приема/дата прийому.....

Defect / дефект / дефект.....

Signature, Stamp / Подпись, печать / Підпис, печатка.....

COUPON 1

# Saturn

Model / Артикул / Артикул.....

Production number / Производственный номер / Виробничий номер.....

Name of the Trade Company / Наименование торговой организации/Назва торгової організації.....

Stamp of the Trade Company/Место печати торговой организации/Місце печатки торгової організації.....

Client Address/Phone # / адрес/телефон клиента адреса / телефон клієнта.....

Date of Receiving/дата приема/дата прийому.....

Defect / дефект / дефект.....

Signature, Stamp / Подпись, печать / Підпис, печатка.....

COUPON 2

# Saturn

Model / Артикул / Артикул.....

Production number / Производственный номер / Виробничий номер.....

Name of the Trade Company / Наименование торговой организации/Назва торгової організації.....

Stamp of the Trade Company/Место печати торговой организации/Місце печатки торгової організації.....

Client Address/Phone # / адрес/телефон клиента адреса / телефон клієнта.....

Date of Receiving/дата приема/дата прийому.....

Defect / дефект / дефект.....

Signature, Stamp / Подпись, печать / Підпис, печатка.....

COUPON 3