

Saturn[®]

ST-FN8269

FAN

ВЕНТИЛЯТОР

ВЕНТИЛЯТОР



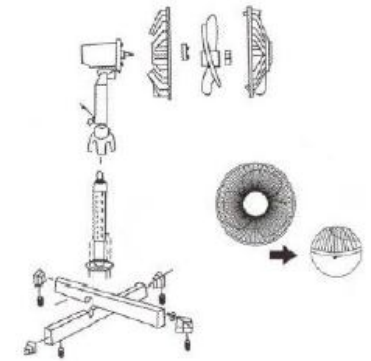
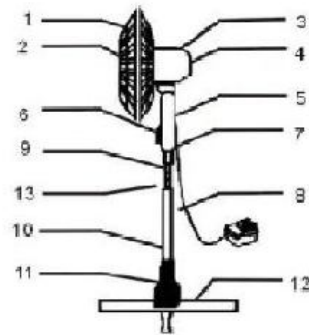
GB
FAN

Dear Buyer!
We congratulate you on having bought the device under trade name "Saturn". We are sure that our devices will become faithful and reliable assistance in your housekeeping.

Avoid extreme temperature changes. Rapid temperature change (e.g. when the unit is moved from freezing temperature to a warm room) may cause condensation inside the unit and a malfunction when it is switched on. In this case leave the unit at room temperature for at least 1.5 hours before switching it on.

If the unit has been in transit, leave it indoors for at least 1.5 hours before starting operation.

1. Guard
2. Blade
3. Oscillation switch
4. Motor
5. Switch box
6. Push switch
7. Switch box screw
8. Cord
9. Inner pipe
10. Outer pipe
11. Base cap
12. Cross-Bar Feet
13. Height adjustment knob



Caution

Read rules for safe operation and instruction carefully.

Rules for safe operation

1. Never insert fingers, pencils, or any other object through the guard when fan is running.
2. Disconnect fan when moving it from one location to another.
3. Disconnect fan when removing guards for cleaning.
4. Be sure fan is on a stable surface when operating to avoid overturning
5. DO NOT use fan in window, rain may create electrical hazard.
6. This appliance is not intended for use by any person (including children) with reduced physical, sensory or mental capabilities, or lacking experience and knowledge, unless they have been given supervision or instruction concerning the use of the appliance by a person responsible for their safety.
7. Service life - 2 years.

Column assembly

1. Attach column to stand with 4 screws as shown.
2. Unscrew/take out height adjustment ring.
3. Rotate stand ornament until the screws on the height adjustment ring coincide with the openings on the inner circle. Slide stand ornament down the column to rest on stand.

4. Pull out the extension pipe and screw/fasten the height adjustment ring back.

Caution: height adjustment ring must be fully fastened before the assembly of the motor section to the stand

Assembly instructions

1. Unscrew the spinner clockwise and the nut counter clockwise then remove both of them, also remove the plastic sleeve around motor shaft.
2. Set the rear guard in the proper position with handle up.
3. Screw on plastic nut tightly to attach guard.
4. Discard PVC sleeve on shaft.
5. Install the blade onto the shaft until it reaches the retaining pin.
6. Screw spinner on to motor shaft counter clockwise.
7. Mount the front guard with the trademark placed in the proper direction and fix both guards together with clips.

Operation instructions

1. To make/stop the fan head oscillate push down/pull up the clutch knob.
2. The air flow can be adjusted upward or downward by loosening the tilt adjustment knob and adjusting the vertical angle as desired, retighten knob securely.
3. The height of the fan can be adjusted by loosening the height adjustment ring carefully raising or lowering the fan and firmly retighten the ring.
4. Pushing corresponding speed button can choose the wind speed. Plug the power supply cord into a wall outlet.

Cleaning and maintenance

1. Always unplug the fan and allow it to cool down adequately before cleaning it.
2. Only clean the surface of fan body with a soft cloth and a mild cleaning solution if necessary.
3. Please disassemble fan guard and blade from fan body before cleaning

them and install them back after drying up.

4. Please add a few drops of lubricant to the base of motor shaft after cleaning to extend motor life.

Warning

If the supply cord is damaged, the manufacturer or its service agent or a similarly qualified person must replace it in order to avoid a hazard.

Technical Data:

Power:	40 W
Rated Voltage:	220-230 V
Rated Frequency:	50 Hz
Rated Current:	0.156 A- 0.216 A

Set

Fan	1pc
Instruction Manual with Warranty Book	1pc
Package	1pc

Environment friendly disposal:



You can help protect the environment!

Please remember to respect the local regulations: hand in the nonworking electrical equipments to an appropriate waste disposal centre.

The manufacturer reserves the right to change the specification and design of goods.

RU

ВЕНТИЛЯТОР

Уважаемый покупатель!

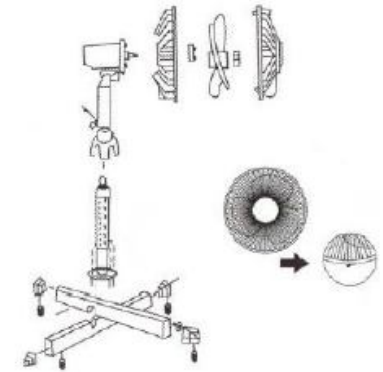
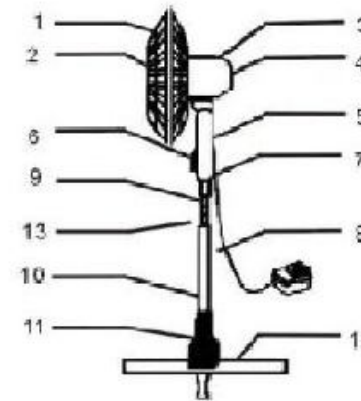
Поздравляем Вас с приобретением изделия торговой марки "Saturn". Уверены, что наши изделия будут верными и надежными помощниками в Вашем домашнем хозяйстве.

Не подвергайте устройство режим перепадам температур. Резкая

смена температуры (например, внесение устройства с мороза в теплое помещение) может вызвать конденсацию влаги внутри устройства и нарушить его работоспособность при включении. Устройство должно отстояться в теплом помещении не менее 1,5 часов.

Ввод устройства в эксплуатацию после транспортировки производить не ранее, чем через 1,5 часа после внесения его в помещение.

1. Решетка
2. Лопасть
3. Переключатель вращения
4. Мотор
5. Блок переключателя
6. Переключатель ВКЛ/ВЫКЛ
7. Винт блока переключателя
8. Шнур
9. Внутренняя трубка
10. Внешняя трубка
11. Крышка базы
12. Ножки крестовины
13. Ручка регулировки высоты



Внимание

Внимательно прочтите правила безопасного использования вентилятора.

Безопасное использование

1. Не вставляйте пальцы, карандаши или другие предметы в защитную решетку при работающем вентиляторе.
2. Перемещая вентилятор с одного места в другое, отключив шнур питания из розетки.
3. Отключайте вентилятор от розетки, если снимаете решетку для очистки. Убедитесь, что во время вентилятора находится на устойчивой поверхности, чтобы он не перевернулся.
4. Не используйте вентилятор возле окна – дождь может создать короткое замыкание.
5. Устанавливайте вентилятор на ровной поверхности.
6. Прибор не предназначен для использования лицами с ограниченными физическими, чувствительными или умственными способностями или при отсутствии у них опыта или знаний, если они не находятся под контролем или не проинструктированы об использовании прибора лицом, ответственным за их безопасность. Не рекомендуется

использовать устройство детям в возрасте до 14 лет.

7. Срок службы - 2 года.

Сборка корпуса

1. Прикрутите корпус к основанию 4 винтами как показано на рисунке.

2. Отвинтите/снимите кольцо регулировки высоты.

3. Вращайте основание, пока винты на кольце регулировки высоты не совпадут с отверстиями внутреннего круга. Установите трубу на корпусе.

4. Вытяните раздвигающую трубку и закрутите/закрутите кольцо регулировки высоты.

Внимание: перед сборкой секции с мотором должно быть закреплено кольцо регулировки высоты.

Указания по сборке

1. Отвинтите лопасти по часовой стрелке, а гайку против часовой стрелки, затем снимите их, также снимите пластиковую трубку вокруг вала мотора

2. Установите заднюю решетку в надлежащее положение.

3. Плотнo прикрутите пластиковую гайку к решетке.

4. Снимите пластиковую втулку с вала.

5. Установите лопасть на вал, пока она не зафиксируется стопорным штифтом.

6. Закрутите лопасть на валу мотора против часовой стрелки.

7. Установите переднюю решетку в соответствующее положение и закрепите обе решетки при помощи зажимов.

Указания по эксплуатации

1. Чтобы включить/отключить вращение головки вентилятора, нажмите вниз/потяните вверх ручку.

2. Поток воздуха можно регулировать вверх-вниз, ослабляя наклон регулятора и регулируя вертикальный угол по усмотрению, повторно зажав винт.

3. Высоту вентилятора можно регулироваться, ослабляя кольцо регулировки, поднимая или опуская вентилятора с последующей фиксацией шайбы.

4. Нажатием соответствующей кнопки скорости можно выбрать скорость воздушного потока.

Вставьте вилку сетевого шнура в розетку.

Чистка и обслуживание

1. Перед очисткой отключите вентилятор от розетки и дайте ему остыть.

2. Почистите поверхность корпуса вентилятора мягкой тряпочкой, смоченной в чистящем средстве.

3. Перед очисткой разберите решетку и лопасти вентилятора, и снова соберите после сушки.

4. После очистки добавьте несколько капель машинного масла к базе вала мотора.

Предупреждение

Если шнур питания поврежден, производитель или сотрудник сервисного центра должен заменить его.

Технические характеристики:

Мощность:	40 Вт
Номинальное напряжение:	220-230 В
Номинальная частота:	50 Гц
Номинальная сила тока:	0.156 А-0.216 А

Комплектность

Вентилятор	1 шт.
Инструкция по эксплуатации с гарантийным талоном	1 шт.
Упаковка	1 шт.

Безопасность окружающей среды.

Утилизация



Вы можете помочь в охране окружающей

Пожалуйста, соблюдайте местные правила: передавайте неработающее электрическое оборудование в соответствующий центр утилизации отходов.

Производитель оставляет за собой право вносить изменения в технические характеристики и дизайн изделий.

UA

ВЕНТИЛЯТОР

Шановний покупець!

Вітаємо Вас із придбанням виробу торгівельної марки "Saturn".

Ми впевнені, що наші виробники будуть вірними та надійними помічниками у Вашому домашньому господарстві.

Не піддавайте пристрій різким перепадам температур. Різка зміна температури

(наприклад, внесення пристрою з морозу в тепле приміщення) може викликати конденсацію вологи всередині пристрою і порушити його дієздатність при вмиканні. Пристрій повинен відстоятися в теплому приміщенні не менше 1,5 годин.

Введення пристрою в експлуатацію після транспортування проводити не раніше, ніж через 1,5 години після внесення його в приміщення.

1. Решітка
2. Лопать
3. Перемикач обертання
4. Мотор
5. Блок перемикача
6. Перемикач ВМИК./ВИМИК.
7. Гвинт блоку перемикача

8. Шнур

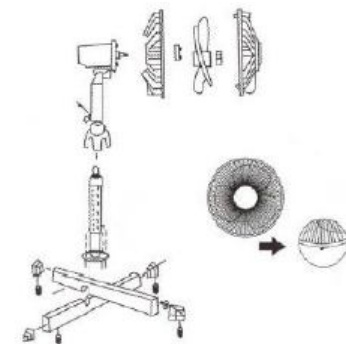
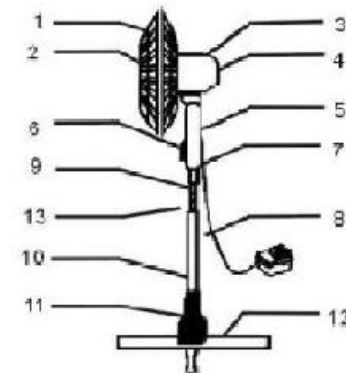
9. Внутрішня трубка

10. Зовнішня трубка

11. Кришка бази

12. Ніжки хрестовини

13. Ручка регулювання висоти



Увага

Уважно прочитайте правила безпечного використання вентилятора.

Безпечне використання

1. Не вставляйте пальці, олівці або інші предмети в захисні решітки при працюючому вентиляторі.
2. Переміщаючи вентилятор з одного місця в інше, вимикайте шнур живлення з розетки.
3. Вимикайте вентилятор від розетки, якщо знімаєте решітку для чищення.

4. Переконайтесь, що вентилятор перебуває на стійкій поверхні, щоб він не перекинувся.
5. Не використовуйте вентилятор біля вікна - дощ може створити коротке замикання.
6. Прилад не призначений для використання особами з обмеженими фізичними, чуттєвими або розумовими здібностями або при відсутності у них досвіду або знань, якщо вони не знаходяться під контролем або не проінструктовані про використання приладу особою, відповідальною за їх безпеку. Не рекомендується використовувати пристрій дітям віком до 14 років.
7. Термін і - 2 роки.

Складання корпусу

1. Прикрутіть корпус до основи 4 гвинтами (див. малюнок).
2. Відкрутіть/зніміть кільце регулювання висоти.
3. Обертайте основу, доки гвинти на кільці регулювання висоти не співпадуть з отворами внутрішнього круга. Установіть трубу на корпусі.
4. Витягніть трубку, що витягується, і загвинтіть / закрутіть кільце регулювання висоти.

Увага: перед складанням секції з мотором повинне бути закріплене кільце регулювання висоти.

Вказівки по складанню

1. Відкрутіть лопаті за годинниковою стрілкою, а гайку проти годинникової стрілки, потім зніміть їх, також зніміть пластикову трубку навколо вала мотора
2. Встановіть задню решітку в належне положення.
3. Щільно прикрутіть пластикову гайку до решітки.
4. Зніміть пластикову втулку з вала.
5. Встановіть лопать на вал, доки вона не зафіксується стопорним штифтом.
6. Закрутіть лопать на валу мотора проти годинникової стрілки.

7. Встановіть передню решітку у відповідне положення та закріпіть обидві решітки за допомогою зажимів.

Вказівки по експлуатації

1. Щоб увімкнути/вимкнути обертання головки вентилятора, натисніть донизу/ потягніть догори ручку.
 2. Потік повітря можна регулювати вгору-вниз, послаблюючи нахил регулятора і регулюючи вертикальний кут за бажанням, повторно затиснувши гвинт.
 3. Висоту вентилятора можна регулювати, послаблюючи кільце регулювання, піднімаючи або опускаючи вентилятор з наступною фіксацією шайби.
 4. Натисканням відповідної кнопки швидкості можна вибрати швидкість повітряного потоку.
- Вставте штепсельну вилку в розетку.

Чищення й обслуговування

1. Перед очищенням відключіть вентилятор від розетки і дайте йому охолонути.
2. Почистіть поверхню корпусу вентилятора м'якою ганчірочкою, змоченою в засобі для чищення.
3. Перед очищенням розберіть решітку та лопаті вентилятора, і знову зберіть після сушіння.
4. Після очищення додайте трохи машинного масла до бази валу мотора.

Попередження

Якщо шнур живлення пошкоджений, виробник або співробітник сервісного центра повинен замінити його.

Технічні характеристики:

Потужність:	40 Вт
Номинальна напруга:	220-230 В
Номинальна частота:	50 Гц
Номинальна сила струму:	0.156 А 0.216 А

Комплектність

Вентилятор	1 шт.
Інструкція з експлуатації з гарантійним талоном	1 шт.
Упаковка	1 шт.

Безпека навколишнього середовища. Утилізація



Ви можете допомогти в охороні навколишнього середовища!

Будь ласка, дотримуйтеся місцевих правил: передавайте непрацююче електричне обладнання у відповідний центр утилізації відходів.

Виробник залишає за собою право вносити зміни в технічні характеристики та дизайн виробів.

Saturn®

GB

INTERNATIONAL MANUFACTURER'S WARRANTY

The Warranty is provided for the period of 2 years or more if the Law on User Right of the country where the appliance was bought provides for a greater minimum warranty period.

All terms of warranty comply with to the Law on Protection of the Consumer Rights and are governed by the legislation of the country where the product was bought. The warranty and free of charge repair are provided in any country where the product is delivered to by "Saturn Home Appliances" or authorized representative thereof, and where no restriction of import or other legal provisions interfere with rendering of warranty services and free of charge repair.

Cases uncovered by the warranty and free of charge repair:

1. Guarantee coupon is filled in improperly.
2. The product has become inoperable because of the Buyer's nonobservance of the service regulations indicated in the instruction.
3. The product was used for professional, commercial or industrial purposes (except for the models, specially intended for this purpose that is indicated in the instruction).
4. The product has external mechanical damage or damage caused by penetration of the liquid inside, dust, insects and other foreign objects.
5. The product has damages caused by non-observance of the rules of power supply from batteries, mains or accumulators.
6. The product was exposed to opening, repair or modification of design by the persons, unauthorized to repair; independent cleaning of internal mechanisms etc. was made.
7. The product has natural wear of parts with limited service life, expendables etc.
8. The product has deposits of scale inside or outside of fire-bar elements, irrespective of used water quality.
9. The product has damages caused by effect of high (low) temperatures or fire on non-heat resistant parts of the product.
10. The product has damages of accessories and nozzles which are included into the complete set of product shipment (filters, grids, bags, flasks, cups, covers, knives, sealing rings, graters, disks, plates, tubes, hoses, brushes, and also power cords, headphone cords etc.).

On the warranty service and repair, please contact the authorized service centers of "Saturn Home Appliances".

МЕЖДУНАРОДНЫЕ ГАРАНТИЙНЫЕ ОБЯЗАТЕЛЬСТВА

INTERNATIONAL MANUFACTURER'S WARRANTY

МІЖНАРОДНІ ГАРАНТІЙНІ ЗОБОВ'ЯЗАННЯ

MEZINÁRODNÍ ZÁRUKA

MEZINÁRODNÍ ZÁRUKA

Záruka se poskytuje na dobu 2 roky. V případě že Zákon na ochranu spotřebitele dané země nařizuje delší dobu, prodlužuje se záruka na tuto dobu.

Veškeré záruční podmínky odpovídají Zákonu o ochraně práv uživatelů a jsou řízené zákonodárstvím státu, kde byl výrobek koupen. Záruka a bezplatná oprava se poskytují v každém státě, kam jsou výrobky dodané společností “Saturn Home Appliances” nebo jejím zplnomocněným zástupcem a kde nejsou žádná omezení na dovoz nebo jiné právní předpisy omezující poskytnutí záručního servisu a bezplatné opravy.

Případy, na které se záruka a bezplatná oprava nevztahují

1. Záruční list je vyplněn nesprávně.
2. Výrobek byl poškozen kvůli tomu, že zákazník nesplnil pravidla použití, která jsou uvedena v návodu.
3. Výrobek byl používán k profesionálním, komerčním nebo průmyslovým cílům (kromě modelů speciálně určených pro tyto cíle, což je uvedeno v návodu).
4. Výrobek má vnější mechanická poškození nebo poškození, vyvolaná tím, že se dovnitř dostala tekutina, prach, hmyz a jiné cizí předměty.
5. Výrobek má poškození, která jsou vyvolaná nesplněním pravidel napájení od baterií, sítě nebo akumulátorů.
6. Výrobek rozebírali, opravovali nebo měnili jeho konstrukci lidé, kteří nebyli zplnomocněni k opravě, bylo provedeno samostatné čištění vnitřních mechanismů a pod.
7. Výrobek má přirozené opotřebování dílů s omezenou dobou použití, spotřebních materiálů atd.
8. Výrobek má vrstvu usazeniny uvnitř nebo zvenku termoelektrických ohřivačů, bez ohledu na kvalitu používané vody.
9. Výrobek má poškození, která jsou vyvolaná působením vysokých (nízkých) teplot nebo ohně na termonestabilní části výrobku.
10. Výrobek má poškození příslušenství a nástavce, které jsou dodané spolu s výrobkem (filtry, sítky, sáčky, baňky, mísy, víka, nože, šlehače, struhadla, kotouče, talíře, trubky, hadice, kartáče a také síťové šňůry, sluchátkové šňůry atd.).

V otázkách záručního servisu a oprav se obraťte na autorizovaná servisní střediska společnosti “Saturn Home Appliances”.

МЕЖДУНАРОДНЫЕ ГАРАНТИЙНЫЕ ОБЯЗАТЕЛЬСТВА

Гарантия на изделие предоставляется на срок 2 года или более в случае, если Законом о защите прав потребителей страны, в которой было приобретено изделие, предусмотрен больший минимальный срок гарантии.

Все условия гарантии соответствуют Закону о защите прав потребителей и регулируются законодательством страны, в которой приобретено изделие. Гарантия и бесплатный ремонт предоставляются в любой стране, в которую изделие поставляется компанией “Saturn Home Appliances” или ее уполномоченным представителем, и где никакие ограничения по импорту или другие правовые положения не препятствуют предоставлению гарантийного обслуживания и бесплатного ремонта.

Случаи, на которые гарантия и бесплатный ремонт не распространяются:

1. Гарантийный талон заполнен неправильно.
2. Изделие вышло из строя из-за несоблюдения Покупателем правил эксплуатации, указанных в инструкции.
3. Изделие использовалось в профессиональных, коммерческих или промышленных целях (кроме специально предназначенных для того моделей, о чем указано в инструкции).
4. Изделие имеет внешние механические повреждения или повреждения, вызванные попаданием внутрь жидкости, пыли, насекомых и др. посторонних предметов.
5. Изделие имеет повреждения, вызванные несоблюдением правил питания от батарей, сети или аккумуляторов.
6. Изделие подвергалось вскрытию, ремонту или изменению конструкции лицами, не уполномоченными на ремонт; производилась самостоятельная чистка внутренних механизмов и т.д.
7. Изделие имеет естественный износ частей с ограниченным сроком службы, расходных материалов и т.д.
8. Изделие имеет отложение накипи внутри или снаружи ТЭНов, независимо от качества используемой воды.
9. Изделие имеет повреждения, вызванные воздействием высоких (низких) температур или огня на нетермостойкие части изделия.
10. Изделие имеет повреждения принадлежностей и насадок, входящих в комплект поставки изделия (фильтров, сеток, мешков, колб, чаш, крышек, ножей, венчиков, терок, дисков, тарелок, трубок, шлангов, щеток, а также сетевых шнуров, шнуров наушников и т.д.).

По вопросам гарантийного обслуживания и ремонта обращайтесь в специализированные сервисные центры фирмы "Saturn Home Appliances".

Город, адрес	Название АСЦ	Телефон	МБТ	Сплит системы	LCD	СМА	Мороз. лари
г. Альметьевск, ул. К. Цеткин, д. 18а	Сервисный Центр ИП Валиуллин М.Р.	т. 8(8553) 32-22-11, м.т. 8-960-047-22-11	V+	V+	V+	V+	V+
г. Анапа, ул. Астраханская, д. 98	СЦ "СПЕКТР-СЕРВИС"	т. 8(86133) 6-09-84, т.м. 8-918-215-57-75	V+	V+	V+	V+	V+
г. Апшеронск, Краснодарский край, ул. Ворошилова, 109	Абсолют-сервис	т. 8(86152)2-81-99	V+	V+	V+	V+	V+
г. Архангельск, ул. Котласская, д. 1, корп. 1, офис 12	"ВЕГА-29"	т. 8(8182) 44-15-55	V+				
г. Астрахань, ул. Савушкина, д. 47	ООО ПКЦ «ВДВ»	т. 8(8512)25-19-39, т. 8(8512) 25-12-00	V+	V+	V+		V+
г. Астрахань, ул. Маскаковой, д. 16, 2 этаж, комн. 7	СЦ "Ремонтная Бригада"	т. 8(8512) 54-67-67, т. 8(8512) 54-91-91		V+			
г. Ахтубинск, м-н Мелиораторов, д. 15	ООО "Ковчег"	т. 8(85141) 3-61-25	V+	V+	V+	V+	V+
г. Ахтубинск, ул. Панфилова, д. 32	Сервисный Центр ИП Комаров Николай	м.т. 8-927-552-47-21, м.т. 8-937-122-13-99				V+	V+
г. Барнаул, ул. Пролетарская, д. 113	ООО "Диод"	т. 8(3852) 63-94-02	V+		V+	V+	V+

г. Батайск, пер. Книжный, д. 9, кв. 25	ИП Кулешов А.П.	м.т. 8-905-425-60-4-73	V+	V+	V+		
г. Батайск, ул. Матросова, д. 37	Центральный Сервисный Центр	т. 8(8635) 47-47-72, т. 8(8635) 47-47-72	V+	V+	V+	V+	V+
г. Белореченск, ул. Мира, д. 63	ООО "Дело техники"	т. 8(86155)3-11-00, м.т. 8-918-980-64-75	V+	V+	V+	V+	V+
г. Буденновск, ул. Октябрьская, д. 84	ИП Цивенов Д.С.	т. 8(86559) 2-08-02, т. 8(86559)5-29-71	V+	V+	V+	V+	V+
г. Волгоград, пр. Ленина, д. 58	"Сервис. ГИМ"	т. 8(8442) 23-41-36, т. 8(937) 717-93-34	V+		V+		
г. Волгоград, ул. Елецкая, д. 173	АСЦ "Классика"	т. 8(8442) 97-50-10, т. 8-960-883-59-00			V+		
г. Волгоград, ул. Томская, д. 4а	ИП Спицын С.В.	т. 8(8442) 98-16-47, т. 8(8442) 53-06-04	V+	V+	V+	V+	V+
Волгоградская обл., Калачевский р-н п. Береславка	Сервисный Центр "ТехноБыт"	м.т. 8-961-688-53-48		V+			
Волгоградская обл., р.п. Быково, ул. Калинина, д. 9	Сервисный Центр ИП Рахимов Ренат	м.т. 8-927-521-52-00		V+		V+	V+
Волгоградская обл., п. Елань, ул. Л. Толстого, д. 32	Сервисный Центр ИП Егоров Юрий	м.т. 8-937-722-68-12				V+	V+

Волгоградская обл., р.п. Октябрьский, ул. Кругликова, д. 158	Сервисный Центр ИП Макеев Юрий	м.т. 8-937-730-66-03		V+	V+	V+	
Волгоградская обл., г. Суrowsикино	Сервисный Центр ИП Караичев Алексей	м.т. 8-904-404-14-55			V+	V+	
г. Волгодонск, Ростовская обл., пр-т. Строителей, д. 12/15	СЦ "Master"	м.т. 8-928-126-63-66	V+		V+		
г. Волжский, ул. 77-й Гвардейской, д. 65А	"Сервис. ГИМ"	т. 8(937) 717-93-36	V+		V+		
г. Вологда, ул. Чернышевского, д. 65	"Ремонт бытовой техники"	т. 8(8172) 70-03-45, т. 8(8172) 54-21-54	V+		V+	V+	V+
Вологодская обл., п. Рубцово, д. 1а	ООО "МИГ"	т. 8(8172) 52-72-51	V+		V+		
г. Воронеж, ул. Плехановская, д. 40	"Воронеж-Сервис"	т. 8(4732) 71-31-84	V+		V+	V+	
г. Георгиевск, ул. Калинина, д. 140/1	ИП Пономаренко Р.Р.	т. 8(87951) 6-47-93, м.т. 8-928-654-28-01		V+			
г. Грозный, ул. Дадин Айбики, д. 48	"Арсгир"	8-962-655-20-00	V+	V+	V+	V+	V+
г. Дзержинск, Нижегородская обл., ул. Чапаева, д. 68	Мастерская "СЕРВИС ПЛЮС"	т. 8(8313) 21-14-14	V+		V+		
г. Дзержинск, пр. Циолковского, д. 54	СЦ "Кварц"	т. 8(8313) 20-93-00, т. 8(8313) 20-		V+			

		92-94					
г. Ейск, ул. Пушкина, д. 84	АСЦ "Техно-сервис"	т. 8(86132) 2-11-71, т. 8(86132) 3-66-02	V+	V+	V+	V+	V+
г. Екатеринбург, ул. Сыромолотова, д. 21	ООО "АСервис"	т. 8(343)269-81-10, т.8(343)219-61-22	V+	V+	V+	V+	V+
г. Елец, Липецкая обл. ул. Октябрьская, д. 47	ООО фирма "ПОЛЮС"	т. 8(47467) 4-12-08, т. 8(47467) 4-33-17	V+		V+		
г. Иваново, ул. Дзержинского, д. 45/6	ООО "Спектр-Сервис"	т. 8(4932) 335 185, т. 8(4932) 335 236	V+	V+	V+	V+	V+
г. Ижевск, ул. Азина, д. 4	ООО "АРГУС-Сервис"	8(3412) 30 79-79, 8(3412)30-83-07	V+		V+	V+	V+
г. Ижевск, ул. М. Горького, д. 76	ООО "АРГУС-Сервис"	т. 8(3412) 78-76-85, т. 8(3412) 78-06-64	V+		V+	V+	V+
г. Ижевск, ул. Буммашевская, д. 7/1, офис 301, 307	"Климат-Контроль"	т. 8(3412) 44-60-40, т. 8(3412) 44-60-67		V+			
г. Йошкар-Ола, ул. Воинов Интернационалистов, д. 24 а	СЦ "Аквамарин"	т. 8(8362) 24-11-24, т. 8(8362) 25-55-40	V+	V+	V+	V+	
г. Иркутск, ул. Киренская, д. 20	СЦ "Мастер"	т. 8(39520) 65-04-95, т. 8(39520) 93-16-56	V+		V+	V+	
г. Казань, пр. Ямашева, д. 38	СЦ "Витязь"	т. 8(843) 248-71-17, т. 8(843) 258-85-65	V+		V+		

г. Калуга, ул. Суворова, д. 25, Грабцев- ское шоссе, д. 47	ООО "Бинэс Сервис"	т. 8 (4842) 54- 82-22, т. 8 (4842) 54- 83-33	V+	V+	V+	V+	V+
г. Кемерово, пр. Октябрь- ский, д. 53/2	ВК-Сервис	т. 8(3842) 35- 39-67	V+			V+	
г. Киров, ул. Некрасова, д. 42	ООО "Экран- Сервис"	т. 8(8332) 56- 25-95, т. 8(8332) 54- 70-77	V+		V+	V+	
г. Константи- новск, Ростов- ская обл., пер. Студен- ческий, 9	Макаров- ЮГ	8-988-548-24- 36	V+	V+	V+		
г. Кострома, ул. Коммуна- ров, д. 5	АСЦ " Кристалл Сервис Быт"	т. 8(4942) 300 107, т. 8(4942) 300 107	V+		V+	V+	V+
г. Кореновск, ул. Пурыхина, д. 2, корп. "а"	ИП Бондарен- ко А.В.	т. 8(86142)4- 43-59	V+	V+	V+	V+	V+
г. Краснодар, ул. Новорос- сийская, 3	Абсолют- сервис	т. 8(861) 267- 50-88	V+	V+	V+	V+	V+
г. Краснодар, ул. Академика Лукьяненко, д. 103, оф. 55	"М- Сервис- Юг"	т.8(861) 222-64 -13, т. 8(861) 222-85-55, м.т. 8-905-408- 08-38	V+	V+	V+	V+	V+
Краснодар- ский край, ст. Вареников- ская, ул. Виноградная, д. 42/2	ИП Лютеро- вич В.М.	м.т. 8-918-041- 31-04, т. 8(86131) 71-2- 72		V+			V+
Краснодар- ский край, ст. Каневская, ул. Свердликова,	ИП Галишник ов А.А.	т. 8(86164) 7-01 -22		V+			

д. 116							
Краснодар- ский край, ст. Ленинград- ская, ул. Жлобы, д. 57г	ООО "Умань- быт- сервис"	т. 8(86145) 3- 78-74	V+	V+	V+	V+	V+
Краснодар- ский край, ст. Староде- ревянковская, ул. Комсо- мольская, д. 25	ООО "Элит- Сервис"	т. 8(86164) 65- 4-95, м.т. 8- 918-355-81-70	V+	V+		V+	V+
Краснодар- ский край, ст. Староминская, ул. Толстого, д. 1	ИП Галишник ов А.А.	т. 8(86153) 4- 16-70		V+			
г. Красноярск, ул. Дудинская, д. 1	СЦ "Электро- льянс"	т. 8(3912) 93-54 -33, т. 8(3912) 94-52 -82	V+	V+	V+	V+	V+
г. Курск, ул. Студенчес- кая, д. 36-а, ул. Сумская, д. 37-б	СЦ "Маяк+"	т. 8 (4712) 50- 85-90, т. 8 (4712) 35- 04-91	V+	V+	V+	V+	
г. Лабинск, Краснодар- ский край, ул. Турчанинова, д. 2	ООО "БЫТСЕР- ВИС"	т. 8 (86169) 7- 39-99, т. 8(86169) 7- 24-96	V+	V+	V+	V+	V+
г. Майкоп, ул. Гоголя, д. 29	СЦ "Мастер- Сервис"	т. 8 (8772) 52- 36-90	V+	V+	V+	V+	
г. Майкоп, ул. Димитрова, д. 25	ООО "Электрон- Сервис"	т. 8 (8772) 55- 62-38		V+			V+
г. Махачкала, пр. Шамиля, д. 20	Сервис- ный центр "РОСАМ"	т. 8(8722) 93-30 -73	V+	V+	V+	V+	V+

г. Миллерово, Ростовская обл., ул. Калинина, д. 11	СЦ "Мастер Плюс"	т. 8(86385) 2-33-26 м.т 8-960-458-07-11	V+	V+	V+	V+
г. Москва, Сигнальный пр-д, д. 16, стр. 9	ООО "Реал-Мастер"	т. 8 (499) 340-29-89, т. 8 (499) 733-25-00		V+		
г. Москва, г. Зеленоград, корпус 1534	ООО "Протор-Сервис"	т. 8(499) 717-82-07, т. 8(499) 717-82-12	V+		V+	V+
г. Москва, б-р Маршала Рокоссовского д. 3 (м. ул. Подбельского)	Технический Центр "Юник"	т. 8(495) 721-30-70, т. 8(499) 168-05-19, т. 8(499) 168-47-15	V+		V+	V+
г. Москва, Старый Толмачевский пер., д. 17, стр. 2 (м. Новокузнецкая)	Технический Центр "Юник"	т. 8(495) 953-12-02, т. 8(495) 953-11-57, т. 8(495) 953-10-25	V+		V+	V+
г. Москва, Волжский бульвар, д. 50, кор. 2 (м. Волжская)	Технический Центр "Юник"	т. 8(495) 178-89-22, т. 8(499) 742-35-63	V+		V+	V+
г. Москва, ул. Новоалексеевская, д. 14, кор. 1 (м. Алексеевская)	Технический Центр "Юник"	т. 8(495) 627-53-25	V+		V+	V+
г. Королев, Московская обл., пр-д Циолковского, д. 5	Технический Центр "Юник"	т. 8(495) 516-24-60, т. 8(495) 516-24-61	V+		V+	V+
г. Набережные Челны, ул. Вахитова, д. 20 (30/05)	Сервисный Центр "ТриО"	т. 8(8552) 359002, т. 8(8522) 359042	V+	V+	V+	

г. Невинномыск, ул. Гагарина, д. 55	СЦ "ЭДВИС"	т. 8(86554) 5-59-77, т. 8(86554) 3-67-57	V+	V+	V+	V+	V+
г. Нижнекамск, ул. Кайманова, д. 9 (маг. "Ак Калфак")	"Техника"	т. 8(8555) 48-08-80, т. м. 8-917-906-60-06	V+		V+	V+	V+
г. Нижний Новгород, ул. Заводской парк, д. 21	СЦ "Качественный сервис"	т. 8(831) 229-63-66, т. 8(831) 229-60-87	V+		V+	V+	
г. Нижний Новгород, ул. Ларина, д. 18А	ООО "Бытовая Автоматика-Сервис"	т. 8(831) 46-18-848		V+			V+
г. Нижний Новгород, ул. Коновалова, д. 6		т. 8(831) 46-18-848		V+			V+
г. Новокузнецк, Кемеровская обл., ул. Грдины, д. 18	ООО "Сиб-сервис"	т. 8 (3843) 20-31-33	V+		V+	V+	V+
г. Новороссийск, ул. Серова, д. 14	ООО "АРГОН-СЕРВИС"	т. 8(8617) 63-11-15, т. 8(8617) 63-03-95	V+	V+	V+	V+	V+
г. Новосибирск, ул. Вертковская, д. 42	ООО "Сибирский Сервис"	т. 8(383) 292-47-12, т. 8(383) 355-55-60, т. 8(383) 352-89-86	V+		V+	V+	V+
г. Новошахтинск, пл. Базарная, д. 24А	Электро-Мир	т.8(86369) 3-74-75, т.м. 8-928-609-35-85	V+	V+	V+		
г. Оренбург, ул. Космическая, д. 4	ИП Бабина Т.В.	т. 8 (3532) 36-87-94	V+			V+	V+

г. Орск, ул. Волкова, д. 2	"Айс-Сервис+"	т. 8(3537) 33-84-43, т. 8(3537) 35-13-18	V+	V+	V+	V+	V+
г. Пенза, ул. Кулакова, д. 2	ООО "Мир Сервиса"	т. 8(8412) 26-09-60, т. 8(8412) 26-12-29	V+		V+	V+	V+
г. Пермь, ул. Деревообделочная, д. 3, корп. Б	ООО СК-Сервис"	т. 8 (342) 221-40-99	V+	V+	V+	V+	V+
г. Петрозаводск ул. Северная, д. 11	"Алкор-Сервис"	Т. 8(8142) 78-06-93, т. 8(8142) 70-65-48	V+		V+		
г. Псков, ул. Труда, д. 11	ООО "Ремонт и Сервис"	т. 8 (8112)-53-86-30, т. 8 (8112)-53-86-50	V+		V+		
г. Пятигорск, Ставропольский край, ул. Ермолова, д. 12	Техно Сервис	т. 8(793) 31-84-16	V+	V+	V+	V+	V+
г. Россошь, Воронежская обл., ул. Пролетарская, д. 148	Региональная Сервисная Компания	т. 8(47396) 48-911	V+	V+	V+	V+	V+
г. Ростов-на-Дону, ул. Турмалиновская, д. 79/3	ТД "Оптима Сервис"	т. 8 (863) 300-62-86	V+		V+	V+	V+
г. Ростов-на-Дону, ул. Евдокимова, д. 37 В	ООО "Максим-Сервис"	т. 8(863) 250-47-77	V+		V+		
г. Ростов-на-Дону, ул. 50-летия Ростсельмаша, д. 1/52, офис 55	ООО "Мастер"	т. 8 (863) 21-92-112, т.м. 8-800-100-51-52	V+	V+	V+	V+	V+

Ростовская обл., ст. Багаевская, ул. Трюта, д. 11а/17а	ИП Иванов А.П.	м.т. 8-906-453-35-81	V+		V+		
г. Рыбинск, Ярославская обл., ул. Свободы д. 12	Сервисная служба "ТЕХНОС ЕРВИС"	т. 8(4855) 22-04-77, т. 8(4855) 25-38-60	V+	V+	V+	V+	V+
г. Рыбинск, Ярославская обл., ул. Моторостроителей д. 21	Сервисная служба "ТЕХНОС ЕРВИС"	т. 8(4855) 24-31-21	V+	V+	V+	V+	V+
г. Рязань, ул. Пушкина, д. 14, корп. 1	ООО «Гарант-Климат»	т. 8(4912) 76-88-01, т. 8(4912) 40-30-30	V+	V+	V+	V+	V+
г. Рязань, ул. Касимовское шоссе, д. 42 "а"	ООО «Гарант-Климат»	т. 8(4912) 41-33-02	V+	V+	V+	V+	V+
г. Самара, ул. Енисейская, д. 52, оф. 8, 9	Сервисный Центр	т. 8(846) 931-85-46	V+	V+	V+	V+	
г. Санкт-Петербург, пр. Обуховской обороны, д. 197	ООО "Евро-сервис XXI"	т. 8(812) 600-11-97	V+	V+	V+	V+	
г. Санкт-Петербург, проспект Стачек, д. 41, литер. А	ООО "Прогресс-Сервис"	т. 8(812) 325-36-56, т. 8(812) 325-36-57	V+		V+	V+	
г. Санкт-Петербург, ул. Магнитогорская, д. 11, 36Н, лит. И	ООО "БИТ-95"	т. 8(812) 822-18-00, т. 8(812) 320-06-61	V+				
г. Саранск, ул. Садовая,	ООО "ТЕСТ-	т. 8(8342) 23-05-91	V+	V+	V+		

д. 1	СЕРВИС"	т. 8(8342) 47-48-59						
г. Саратов, ул. 3-я Дачная, "ТЦ-Поволжье"	ООО "ТРАНССЕРВИС-Саратов"	т. 8(8452) 35-11-80, т. 8(8452) 55-43-63	V+	V+	V+	V+	V+	V+
г. Семикаракорск, ул. Ленина, д. 167/1	ремонт С.Б.Т	т.м. 8-951-522-38-11	V+	V+	V+	V+	V+	V+
г. Сергиев Посад, пр-т. Красной Армии, д. 253А	СП "Городская Служба Бытового Сервиса"	т. 8(496) 547-04-95, т. 8(496) 549-32-79	V+	V+		V+	V+	
г. Сочи, ул. Донская, д. 90	ООО "ДЭЛ"	т. 8 (8622)55-51-19, т. 8 (8622) 55-01-08	V+			V+	V+	
г. Ставрополь, ул. 50 лет ВЛКСМ, д. 8/1	ООО "Быт Сервис"	т. 8(8652) 74-01-91	V+	V+	V+			
г. Ставрополь, ул. Пушкина, д. 63	ООО "Уни-сервис"	т. 8(8652) 24-30-14, т. 8(8652) 23-31-81	V+	V+	V+	V+	V+	
г. Ставрополь, пр. Кулакова, д. 15 Е, оф. 21	"Мир Климата"	т.8(8652)95-53-68, т. (8652)95-61-90		V+				
г. Старый Оскол, Белгородская обл., м-н. Лебединец, д. 1а	ЗАО "АВАН-ТАЖ-ИНФОРМ"	т. 8 (4725) 24-62-27, т. 8 (4725) 24-73-49	V+	V+	V+			
г. Стерлитамак, Республика Башкортостан, ул. Худайбердина, д. 158	ООО "Сервис-Технос"	т. 8(3473) 20-12-13, т. 8(3473) 20-27-70	V+		V+	V+	V+	

г. Сыктывкар, Республика Коми, ул. Гаражная, д. 25	"Тех Сервис"	т. 8(8212) 22-95-29, т. 8(8212) 29-12-20	V+	V+	V+	V+	V+	
г. Тамбов, ул. Мичуринская, д. 137а	ООО "БВС-2000"	т. 8(4752) 56-19-42, т. 8(4752) 56-19-44	V+	V+	V+	V+	V+	
г. Тверь, ул. Московская, д. 88/15	Сервис-Гарант	м.т. 8-910-834-80-35, м.т. 8-952-065-89-10	V+			V+		
г. Тимашевск, Краснодарский кр., ул. Ленина, д. 24/2	Сервис бытовой техники	т. 8(86130) 4-86-59, т.м. 8-918-147-02-03	V+	V+		V+	V+	
г. Тольятти, ул. Мира, д. 48	ООО "Волга Техника"	т. 8(8482) 22-72-41, т. 8(8482) 22-71-85, т. 8(8482) 61-65-64	V+	V+	V+	V+	V+	
г. Томск, пр. Кирова, д. 58	ООО "Экстрем-2"	т. 8(3822) 56-23-35, т. 8(3822) 48-08-80	V+			V+		
г. Тула, ул. Ф. Энгельса, д. 137	ООО "Сервис-Центр"	т. 8(4872) 31-12-57	V+	V+	V+	V+	V+	
г. Улан-Удэ, ул. Ербанова, д. 28	СЦ "Мастер"	т. 8(3012) 21-89-63	V+			V+	V+	V+
г. Ульяновск, ул. Гагарина, д. 18, офис 18, 2 этаж	СЦ "Пилот"	т. 8(8422) 31-00-00	V+	V+	V+	V+	V+	
г. Усть-Джегута, КЧР, ул. Курортная, д. 378 а	СЦ "КАВКАЗ-СЕРВИС"	т. 8(87875) 7-44-82	V+	V+	V+			

г. Уфа, ул. Пр. Октяб- ря, д. 148	"Пили- grim- сервис"	т. 8(3472) 77-12 -62,	V+		V+		
г. Уфа, ул. Менделеева, д. 153 пр. Октября, д. 42 ул. Мира, д. 7	СЦ "Джене- рал"	т. 8(347) 279-90 -70, т. 8(347) 241-62 -02					V+
г. Цимлянск, Ростовская обл., ул. Соци- алистическая, д. 15а	"Телера- дио- товары"	т. 8(86391) 2-18 -06	V+		V+		
г. Чебоксары, ул. Гагарина, д. 36	ЗАО "Телера- дио- сервис"	т. 8(8352) 62-30 -97, т. 8(4942) 63-20 -98	V+		V+		
г. Череповец, ул. Моченко- ва, д. 18	"Ремонт бытовой техники"	т. 8(8202) 54-31 -88	V+		V+	V+	V+
г. Черкесск, пр. Ленина, д. 340"В"	АСЦ "ЮГ- СЕРВИС"	т. 8(8782) 27-30 -60, т. 8(8782) 27-70 -77	V+	V+	V+	V+	V+
г. Шахты, Ростовская обл., ул. Садо- вая, д. 1	Техно Сервис	м.т. 8-904-345- 83-18	V+	V+	V+	V+	V+
г. Элиста, 3-й микро- район, д. 21а	"СКВ Сервис"	т. 8 (84722) 9- 52-07, м.т. 8- 937-469-52-07	V+	V+	V+	V+	V+
г. Энгельс, ул. Петров- ская, д. 57	"Ремонт- сервис"	т. 8(8453) 55-80 -89, м.т. 8-964-848- 45-06	V+		V+	V+	V+
г. Ярославль, ул. Угличская, д. 12	ООО "Трио- Сервис"	т. 8 (4852) 25- 94-83	V+		V+		

МІЖНАРОДНІ ГАРАНТІЙНІ ЗОБОВ'ЯЗАННЯ

Гарантія на виріб надається на термін 2 роки чи більше у випадку, якщо Законом про захист прав споживачів країни, в якій був придбаний виріб, передбачений більший мінімальний термін гарантії.

Всі умови гарантії відповідають Закону про захист прав споживачів і регулюються законодавством країни, у якій придбано виріб.

Гарантія і безкоштовний ремонт надаються в будь-якій країні, у яку виріб постачається компанією "Saturn Home Appliances" чи її уповноваженим представником, і де ніякі обмеження по імпорту чи інші правові положення не перешкоджають наданню гарантійного обслуговування і безкоштовного ремонту.

Випадки, на які гарантія і безкоштовний ремонт не поширюються:

1. Гарантійний талон заповнений неправильно.
2. Виріб вийшов з ладу через недотримання Покупцем правил експлуатації, зазначених в інструкції.
3. Виріб використовувався в професійних, комерційних чи промислових цілях (крім спеціально призначених для цих моделей, про що зазначене в інструкції).
4. Виріб має зовнішні механічні чи ушкодження, викликані влученням всередину рідини, пилу, комах і інших сторонніх предметів.
5. Виріб має ушкодження, викликані недотриманням правил живлення від батарей, мережі чи акумуляторів.
6. Виріб піддавався розкриттю, ремонту чи зміні конструкції особами, не уповноваженими на ремонт; проводилося самостійне чищення внутрішніх механізмів тощо.
7. Виріб має природний знос частин з обмеженим терміном служби, вдаткових матеріалів і т.д.
8. Виріб має відкладення накипу всередині чи зовні ТЕНів, незалежно від якості використовуваної води.
9. Виріб має ушкодження, чи ушкодження, які викликані впливом високих (низьких) температур чи вогню на нетермостійкі частини виробу.
10. Виріб має ушкодження належностей і насадок, що входять у комплект постачання виробу (фільтрів, сіток, мішків, колб, чаш, кришок, ножів, вінчиків, терок, дисків, тарілок, трубок, шлангів, щіток, а також мережних шнурів, шнурів навушників тощо).

З питань гарантійного обслуговування і ремонту звертайтеся до спеціалізованих сервісних центрів фірми "Saturn Home Appliances".

№ п. п	Адреса	Назва сервісного центру	Телефон	Категорія ремонтів		
				аудіо / відео	побу-това тех-ніка	кон-ди-ціо-нери
1	Алчевськ, вул. Гагаріна, 36	Hi-Fi (Кіслов)	(064) 424-89-50	+	+	+
2	Біла Церква, вул. Карбишева, 49	Еконіка-Сервіс	(04563) 633-19	-	+	-
3	Біла Церква, бул. 50- років Перемоги, 82	Маяк-Сервіс	(045) 63-68-413	+	+	+
4	Бердичів, вул. Леніна, 57	ЄВРОСЕРВІС	(041) 43-406-36	+	+	-
5	Берегове, Закарпатська обл. вул. І. Франка, 43	ПП "Пруніца"	(0314 1) 43-432	+	+	+
6	Васильків, вул. Гагаріна, 3, оф. 8	АМАТІ-СЕРВІС	(044) 332-01-67	+	+	+
7	Вінниця, пр-т Космонавтів, 42	Гарант-Сервіс (Екран-Сервіс)	(0432) 46-50-01	+	+	-
8	Вінниця, вул. Келецька, 61а	ЛОТОС	(0432) 61-95-73	+	+	+
9	Вінниця, пр-т. Юності, 16	Скормаг-Сервіс (Вінниця)	(0432) 464393; (0432) 468213	+	+	+
10	Вінниця, пров. Щорса, 3а	Базелюк	(0432) 64-24-57, факс (0432) 64-26-22	+	+	+
11	Вінниця, вул. Порики, 1	Фахівець	(0432) 509-191, 579-191	+	+	+
12	Дніпропетровськ, вул. Ленінградська, 68, 1 корпус, к. 420	Москаленко Т.Н.	(0562) 337-574	+	+	+
13	Дніпропетровськ, вул. Набережна ім. Леніна, 17 оф.130	Дінек-Сервіс	(056) 778-63-25 (28)	+	+	+
14	Дніпропетровськ, вул. Кірова, 59	ЛОТОС	(0562) 35-04-09	+	+	+

15	Дніпропетровськ, вул. Набережна Перемоги, 118	ЛОТОС	(0562) 67-60-44	+	+	+
16	Дніпропетровськ, вул. Коротка, 41 А	СЦ Універсал (Кабан)	(056) 790-04-60	+	+	+
17	Дніпропетровськ, вул. Краснопільська, 9	Рамус	(068) 851-33-33	+	+	+
18	Донецьк, пр-т Полеглих комунарів, 188	Техносервіс (Яновская)	(062) 345-06-07	+	+	+
19	Донецьк, вул. Собінова, 129а	Сатурн-Донецьк	(062) 349-26-81	+	+	+
20	Донецьк, вул. Жмури, 1	СЦ Схід-Сервіс (Конуркин)	(062) 302-75-69	+	+	+
21	Житомир, вул. Львівська, 8	Тандем-сервіс СПД "Ващук"	(0412) 471-568	+	+	-
22	Житомир, вул. Домбровського, 24	СЦ Коваль (Євросервіс)	(0412) 47-07-42, 42-11-53	+	+	-
23	Запоріжжя, вул. Правди, 50	Ремпобут-сервіс	(061) 220-97-65 (64)	+	+	+
24	Запоріжжя, вул. Гоголя, 175	ЛОТОС	(061) 701-65-96	+	+	+
25	Запоріжжя, вул. Держинського, 83	Електро-техніка ЧП	(061) 212-03-03	+	+	+
26	Івано-Франківськ, вул. Нова 19а	Бриз ЛТД	(0342)559-525, 750-777	+	+	+
27	Івано-Франківськ, вул. Вовчинецька, 223	ЛОТОС	(0342) 75-60-40	+	+	+
28	Іллічівськ, вул. Транспортна, 9	Сатурн-Одеса	(048) 734-71-90	+	+	+
29	Ірпінь, вул. Пролетарська, 76	Валерія	(04597) 551-62	+	+	-
30	Канів, вул. Леніна, 161 (Черкаська обл.)	Сатурн-Магніт	(04736) 629-49	+	+	+
31	Київ, вул. Новокостянтинівська, 16	Сатурн-ТВ	(044) 591-11-90	+	+	+

32	Київ, вул. Лугова, 1а	ЧП "Огесенко"	(044) 4269198	+	+	-
33	Київ, вул. Бориспільська, 9 корп. 57	АМАТІ- СЕРВІС	(044) 369-5001 (063) 486-6999	+	+	+
34	Константинівка, вул. Безнощенко, 10	Гармаш (СЦ)	(06272) 2-62-23, (050) 279-68-16	+	+	+
35	Кіровоград, вул. Луначарського, 1в	ЧП "Денисенко"	(0522) 301-456	+	+	+
36	Кіровоград, вул. Короленко, 2	ЛОТОС	(0522) 35-79-23	+	+	+
37	Кіровоград, вул. Колгоспна, 98	Північ-Сервіс (Лужков)	(0522) 270-345, 349-585	+	+	+
38	Коломия, вул. Привокзальна, 13	Бриз ЛТД	(097) 264-21-67, 776-67-70	+	+	+
39	Конотоп, пр-т. Леніна, 11	ЧП "Олексій"	(05447) 61-356	+	+	+
40	Коростень, вул. Крупська 3, оф. 5	ЧП "Бондар"	(04142) 5-05-04	+	+	+
41	Краматорськ, вул. Бикова, 15-106	Ісламов Р.Р.	(06264) 5-93-89	+	+	+
42	Краматорськ, вул. Шкільна, 7	Технолюкс СЦ	(050) 526-06-68	+	+	+
43	Кременчук, вул. Радянська, 44, оф. 1	ЕкоСан (ФОП Юдін)	(05366) 39-192	+	+	-
44	Кременчук, вул. Переяслівська, 55А	СЦ Шамрай	(0536) 74-72-10, 74-71-81	+	+	+
45	Кривий Ріг, пр-т Гагаріна, 42	Євросервіс	(056) 401-33-56, 404-00-80, 474-61-03	+	+	+
46	Кривий Ріг, вул. Косіора, 64/7	ЛОТОС	(0564) 40-07-79	+	+	+
47	Кривий Ріг, вул. Революційна, 73	ТОВ "Ягуар" фокстрот	(056) 440-07-64	+	+	+
48	Лубни, вул. Радянська, 81	СЦ Яценко	(050) 214-91-73; (066) 017-02-03	+	+	+
49	Луганськ, вул. Дніпровська, 49а	Сатурн- Луганськ	(0642) 505-783	+	+	+

50	Луганськ, вул. Ломоносова, 96ж	Східний	(0642) 494-217, 33-11-86	+	+	+
51	Луцьк, вул. Федорова, 3	Остапович (БАС)	(0332) 78-05-91	+	+	+
52	Львів, вул. Підголосо, 15а	Крупс	(032) 244-53-44	+	+	+
53	Львів, вул. Стризька, 35	ЧП "Грушецький"	(032) 2973631	+	+	+
54	Львів, вул. Червоної Калини, 109	Потапенко СЦ Шанс	(032) 247-14-99	+	+	+
55	Львів, вул. Володимира Великого, 2	Потапенко СЦ Шанс	(032) 247-14-99	+	+	+
56	Львів, вул. Б. Хмельницького, 116	ТОВ "Рестор- Сервіс"	(032) 245-80-52	+	+	-
57	Львів, вул. Шараневича, 28	РО Сімпекс	(032) 239-51-52 (032) 239-55-77, 295-50-28, 295-50-29	+	+	+
58	Львів, вул. Курмановича, 9	ТОВ "Міленіум"	032-267-63-26	+	+	-
59	Могилів-Подільський, вул. Дністровська, 2	Скормаг- Сервіс (Могилів- Подільський)	04337-64847; 0432-468213	+	+	+
60	Мукачеве, вул. Кооперативна, 46	Віком	(03131) 37-337, 37-336	+	+	-
61	Маріуполь, бул. 50 років Жовтня, 32/18	ЛОТОС	(0629) 41-06-50	+	+	+
62	Маріуполь, пр-т. Металургів, 227	СЦ "Реал-Сервіс" (Озеров)	(0629) 473-000	+	+	+
63	Миколаїв, вул. Чкалова, 33,	ТСЦ "Аладін" (Муленко)	(0512) 580-555	+	+	+
64	Миколаїв, Внутріквартильний проїзд, 2	ЛОТОС	(0512) 58-06-47	+	+	+
65	Миколаїв, вул. Леніна, 177 А	Миколаїв (Фокстрот)	(0512) 55-29-04	+	+	+

66	Нікополь, вул. Гагаріна, 62 А	Ніка-Сервіс (Джепа) Імпорттехно- сервіс	(05662) 22-488, (097) 402-71-95	+	+	-
67	Нікополь, вул. Шевченко, 97, оф. 2	ТОВ "Прем'єр- Сервіс" (Глогов)	(05662) 4-15-03	+	+	-
68	Новоград-Волинський, вул. Вокзальна, 38	СПД "Кожедуб"	(041)4152010	+	+	-
69	Одеса, вул. Новосільського 66 (пров. Топольського 2)	Ремус	048-7317704; 7317703;	+	+	+
70	Одеса, вул. Б. Хмельницького, 55	ПП"Кушнір"	(048) 715-10-25, (0482) 39-06-18	+	+	+
71	Павлоград, вул. Шевченко, 67	"Інтерсервіс" (Шульга)	8(05632) 6-15- 54, (05632) 6-23-42	+	+	-
72	Полтава, вул. Алмазна 14	ЛОТОС	(0532) 69-42-62	+	+	+
73	Полтава вул. Зеньківська, 21	АМАТІ- СЕРВІС	(0532) 69-09-46 (093) 562-81-25	+	+	+
74	Полтава, вул. Пролетарська, 22	Пром- електроніка	(0532) 57-21-64, 57-21-66	+	+	+
75	Прилуки, Київська, 371а	АМАТІ- СЕРВІС	(04637)53-982 (093)753-38-28	+	+	+
76	Прилуки, вул. Борців Революції, 101/1	ЧП Костюченко	(046) 3738595	+	+	+
77	Рівне, вул. Тиха, 12	Електроніка- Сервіс	(0362) 26-67-53, 26-65-85	+	+	-
78	Саки, вул. Кузнєцова, 14	Техновеліс СЦ	(065) 632-21-83, (050) 904-57-17	+	+	+
79	Севастополь, вул. Пожарова, буд. 26Б	Діадема СЦ	(0692) 55-56-43, 45-36-99	+	+	+
80	Северодонецьк, вул. Федоренко, 20а	СЦ "Електронні системи"	(0645) 702514, (06452) 4-43-85, 4-51-83	+	+	+
81	Сімферополь, вул. Ковильна, 72	Телемір- сервіс	(0652)-69-07-78	+	+	+

82	Сімферополь, вул. Некрасова 17/1	ТОВ "НК-Центр"	(0652) 522-771	+	+	+
83	Сміла, вул. Мічуріна, 32	Ласк-Сервіс	(04733)-46-182	+	+	-
84	Стаханов, вул. Кірова, 15 (Луганська обл.)	Альбіт	(06444)40289	+	+	+
85	Стрий, вул. Шевченка 171Б/10	Телерадіо- сервіс	(245) 53-136	+	+	+
86	Нова Каховка, вул. Заводська, 38	Стародубець А.В.	(055) 497-26-17	+	+	-
87	Суми, вул. Білопольське шосе, 19	Панченко	(0542) 705-296	+	+	-
88	Суми, вул. Кооперативна, 17	SLT-Service (Думанчук)	(0542) 78-10-13	+	+	+
89	Тернопіль, вул. Чалдаєва, 2	СПД "Самуляк"	(0352) 26-30-13, 23-17-97	+	+	-
90	Умань, вул. Ленінградської Іскри 1/24	"Електрон- Сервіс" ФЛП Баландін І.Ю.	(047) 44-46-614, (047) 44-46-134	+	+	+
91	Ужгород, вул. Гагаріна, 101	Міленіум	(0312) 661-297	+	+	+
92	Харків, вул. Бакуліна, 12	Комтех	(057) 717-13-39, 702-16-20	+	+	+
93	Харків, вул. Полтавський шлях, 3	Тевяшов (Каскад)	(057) 734-97-24, 712-51-81	+	+	-
94	Харків, вул. Фонвізіна, 18	ЧП "Саванов"	(096) 595-37-46	+	+	+
95	Харків, вул. Вернадського, 2	Осьмачко А.Н.	(057) 758-10-39; 758-10-40	+	+	+
96	Хуст, вул. Пирогова, 1а	РТА Хуст ПМ Ком'яті	(03142) 42-258	+	+	+
97	Херсон, вул. Лавринева, 5	ТТЦ Електроніка	(0552) 29-60-42	+	+	+
98	Херсон, вул. Карбишева, 28а	ЛОТОС	(0552) 43-40-33	+	+	+
99	Херсон, вул. Леніна, 35	ЧП Команди	(0552) 420-235	-	-	+

100	Хмельницький, вул. Львівське шосе, 10/1	Орбіта- Ікстал	(0382) 723-241, 723-240	+	+	+
101	Черкаси, вул. Енгельса, 71	Радіоімпульс	(0472) 435-389	+	+	+
102	Черкаси, вул. Громова, 146, оф.102	СЦ "Техно- холод"	(0472) 563-478, 500-354, (096) 505-63-63	+	+	+
103	Чернігів, вул. 77-ої Гвардійської дивізії, 1	Вена	(0462) 601585	+	+	+
104	Чернігів, пр-т. Миру, 80	Лагрос	(0462) 724-872, 724-949	+	+	-
105	Чернівці, вул. Політаєва, бд	Калмиків (ПРУТ)	(0372) 90-81-89	+	+	+
106	Чернівці, вул. Лук'яна Кобилиці, 105 (вхід знадвору)	Блошко	(0372) 55-48-69, 90-13-11	+	+	+
107	Чернівці, вул. Головна, 265	СЦ Гринчук (Фокстрот)	(0372) 58-43-01	+	+	+
108	Шостка, вул. Робоча, 5	Берізка	(05449) 40-707	+	+	-
109	Ялта, вул. Жадановського, 3	СЦ "АВІ- Електронікс"	(050) 373-73-71	+	+	+
110	Ялта, вул. Дзержинського, 5	Телемір- сервіс (маг.)	(050) 324-43-01	+	+	-

WARRANTY COUPON

GB

**When purchasing the product,
please require its checking before you;
BE SURE
that the goods sold to you, are functional and complete
and that the warranty coupon is filled in correctly.**

This warranty coupon confirms the absence of any defects in the product you purchased and provides for free of charge repair of the product failed through the fault of the manufacturer throughout the period of warranty service and free of charge repair.

Failing the presentation of this coupon, in case of its improper filling in, infringement of factory seals (if any), and also in cases indicated in the warranty obligations, the claims are not accepted, and no warranty service and free of charge repair is made!
The warranty coupon is valid only in the original copy with the stamp of trading organization, signature of the seller, date of sale and signature of the buyer.

CZ

ZÁRUČNÍ LIST

**Při koupi výrobku
žádejte o jeho vyzkoušení ve Vaší přítomnosti,
PŘESVĚDČTE SE,
že Vám prodaný výrobek je dobře fungující a kompletní
a že záruční list je vyplněn správně.**

Tento záruční list potvrzuje, že na Vámi koupeném výrobku nejsou žádné vady a zajišťuje bezplatnou opravu nefungujícího přístroje z viny výrobce, během celé záruční doby.

Bez předložení tohoto listu, při jeho nesprávném vyplnění, porušení plomb výrobce (jsou-li na výrobku) a také v případech, které jsou uvedené v záručním listě, nároky se nepřijímají a záruční oprava se neprovádí!
Záruční list je platný jenom jako originál s razítkem obchodní organizace, podpisem prodáváče, termínem prodeje a podpisem zákazníka.

RU

ГАРАНТИЙНЫЙ ТАЛОН

При покупке изделия
требуйте его проверки в Вашем присутствии,
УБЕДИТЕСЬ,
что проданный Вам товар исправен и полностью укомплектован,
гарантийный талон заполнен правильно.

Данный гарантийный талон подтверждает отсутствие каких-либо дефектов в купленном Вами изделии и обеспечивает бесплатный ремонт вышедшего из строя изделия по вине производителя в течение всего срока гарантийного обслуживания и бесплатного ремонта.

Без предъявления данного талона, при его неправильном заполнении, нарушении заводских пломб (если они имеются на изделии), а также в случаях, указанных в гарантийных обязательствах, претензии не принимаются, а гарантийный и бесплатный ремонт не производится!
Гарантийный талон действителен только в оригинале со штампом торгующей организации, подписью продавца, датой продажи, подписью покупателя.

UA

ГАРАНТІЙНИЙ ТАЛОН

При придбанні виробу
вимагайте його перевірки у Вашій присутності,
ПЕРЕКОНАЙТЕСЬ,
що проданий Вам товар справний і цілком укомплектований,
гарантійний талон заповнений правильно.

Даний гарантійний талон підтверджує відсутність будь-яких дефектів у купленому Вами виробі і забезпечує безкоштовний ремонт виробу, що вийшов з ладу, з вини виробника протягом всього терміну гарантійного обслуговування і безкоштовного ремонту.

Без пред'явлення даного талона, при його неправильному заповненні, порушенні заводських пломб (якщо вони є на виробі), а також у випадках, зазначених у гарантійних зобов'язаннях, претензії не приймаються, а гарантійний і безкоштовний ремонт не проводиться!
Гарантійний талон дійсний тільки в оригіналі зі штампом торгуючої організації, підписом продавця, датою продажу і підписом покупця.

Saturn®

WARRANTY COUPON

ZÁRUČNÍ LIST

ГАРАНТИЙНИЙ ТАЛОН

ГАРАНТІЙНИЙ ТАЛОН

SATURN HOME APPLIANCES S.R.O. KONĚVOVA 141/2660,
13083 PRAHA 3 – ŽIŽKOV, ČESKÁ REPUBLIKA, TEL: + 4202/ 67 108 392

Model / Артикул

Production number/Výrobní číslo/Производственный номер
/Виробничий номер

Date of sell/Termín prodeje/Дата продажи/Дата продажу,

Shop stamp/Razítko obchodu/Штамп магазина/Штамп магазину

Seller's signature/Podpis prodavače/Подпись продавца/Підпис продавця

Buyer's Signature confirming the acquaintance and consent with conditions of free of charge maintenance service of the product, and absence of the complaints on appearance and color of the product.

Podpis zákazníka, potvrzující seznámení a souhlas s podmínkami bezplatného záručního servisu výrobku, a také neexistence nároků na vnější vzhled a barvu výrobku.

Подпись покупателя, подтверждающая ознакомление и согласие с условиями бесплатного сервисно-технического обслуживания изделия, а также отсутствие претензий к внешнему виду и цвету изделия.
Підпис покупця, що підтверджує ознайомлення і згоду з умовами безкоштовного сервісно-технічного обслуговування виробу, а також відсутність претензій до зовнішнього вигляду та кольору виробу.

Saturn		
Model / Артикул / Артикул.....	Model / Артикул / Артикул.....	Model / Артикул / Артикул.....
Production number / Производственный номер / Виробничий номер.....	Production number / Производственный номер / Виробничий номер.....	Production number / Производственный номер / Виробничий номер.....
Name of the Trade Company / Наименование торговой организации / Назва торгової організації.....	Name of the Trade Company / Наименование торговой организации / Назва торгової організації.....	Name of the Trade Company / Наименование торговой организации / Назва торгової організації.....
Stamp of the Trade Company / Место печати торговой организации / Місце печатки торгової організації.....	Stamp of the Trade Company / Место печати торговой организации / Місце печатки торгової організації.....	Stamp of the Trade Company / Место печати торговой организации / Місце печатки торгової організації.....
Client Address/Phone # / адрес/телефон клиента / адреса / телефон клієнта.....	Client Address/Phone # / адрес/телефон клиента / адреса / телефон клієнта.....	Client Address/Phone # / адрес/телефон клиента / адреса / телефон клієнта.....
Date of Receiving/дата приема/дата прийому.....	Date of Receiving/дата приема/дата прийому.....	Date of Receiving/дата приема/дата прийому.....
Defect / дефект / дефект.....	Defect / дефект / дефект.....	Defect / дефект / дефект.....
Signature, Stamp / Подпись, печать / Підпис, печатка.....	Signature, Stamp / Подпись, печать / Підпис, печатка.....	Signature, Stamp / Подпись, печать / Підпис, печатка.....
COUPON 1	COUPON 2	COUPON 3