

Saturn[®]

ST-FP0073

JUICER

СОКОВЫЖИМАЛКА

СОКОВИЖИМАЛКА



Juicer

Dear Buyer!

We congratulate you on having bought the device under trade name "Saturn". We are sure that our devices will become faithful and reliable assistance in your housekeeping.

Avoid extreme temperature changes. Rapid temperature change (e.g. when the unit is moved from freezing temperature to a warm room) may cause condensation inside the unit and a malfunction when it is switched on. In this case leave the unit at room temperature for at least 1.5 hours before switching it on. If the unit has been in transit, leave it indoors for at least 1.5 hours before starting operation.

READ ALL INSTRUCTIONS BEFORE USING THIS PRODUCT.

INSTRUCTION MANUAL

IMPORTANT SAFEGUARDS

Check each accessory carefully before using this unit.

1. Read this manual carefully before operating this unit.
2. This appliance is not intended for use by persons (including children) with reduced physical, sensory or mental capabilities, or lack of experience and knowledge, unless they have been given supervision or instruction concerning use of the appliance by a person responsible for their safety. Not recommended to be used by children under 14 years old.
3. Children should be supervised to ensure that they do not play with the appliance.
4. Before using this unit, check the mains power voltage corresponds to the voltage shown on the marking plate.
5. Always remove the plug from the power socket when this unit is not in use and before carrying out any cleaning or maintenance operation.
6. Never leave this unit unattended when it is switched on. Keep this unit out of the reach of the children.
7. Do not switch the appliance on if it appears to be faulty in any way.
8. For repairs, accessories or power cord replacement, contact your dealer or an

authorized Service Center.

9. It is not allowed to immerse the base into water for cleaning and it is forbidden to start the unit or press the control button by wet hands.

10. The water temperature should not be over 60°C when cleaning the unit.

11. Do not run this unit long-time, otherwise the inner parts will be damaged.

12. When the motor is running, do not insert your finger or other objects into the machine and container.

13. The instructions for food processors and blenders shall warn of potential injury from misuse. they shall state that care shall be taken when handling the sharp cutting blades, emptying the bowl and during cleaning.

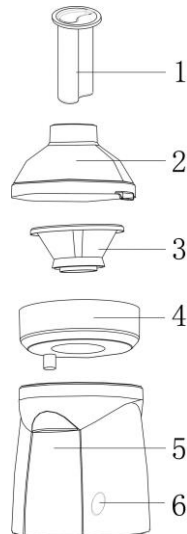
14. Switch off the appliance and disconnect from supply before changing accessories or approaching parts that move in use.

15. If the supply cord is damaged, it must be replaced by the manufacturer, its service agent or similarly qualified persons in order to avoid a hazard.

Do not use the appliance if the rotating sieve is damaged.

Service life – 2 years

Description



1. Fruit /Vegetable press
2. Separating trough cover
3. Filter
4. Separating trough
5. Base

6. Switch

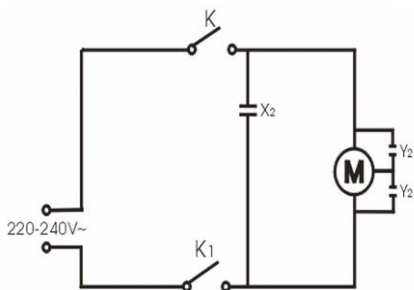
Instruction for Use of Juicer

- Cut the fruit or vegetable into pieces and make sure that they can go through the guide hole.
- Put the separating trough on the base and turn it tight clockwise. Put the filter into position on the connector and then put on the transparent cover and lock the cover, the inner lock switch will be connected automatically.
- Put on the fruit plate on the transparent cover and then locate the juice cup (with foam filtering plate inside) under the juice out-let (make sure the cup in correct direction, the side with concave surface should be towards the main unit).
- Connect the power and turn the control button to "1", then the unit starts to work.
- Put the cut fruit or vegetable in the plate and push them into the guide hole with the fruit / vegetable. Press and make sure the volume is not more than 1/3 of the guide hole and press them slightly.
- Please get rid of the residue in the separating trough after extracting every 500g fruit or vegetable.
- Note: Do not put your finger or other things into the guide hole. Otherwise it will be dangerous.

Safety protection

The motor is equipped with protective setting, which will turn off the unit automatically while overloading and re-operate it after cooling.

Electric circuit diagram



Troubleshooting

| Trouble | Possible reason | Cause check |
|------------------------------------|--|---|
| Motor does not operate | Safety lock is not connected | Reassemble the cup and connect with the base correctly. |
| Motor overheats or smells not good | Too much food or working time too long | Reduce the food and run it again after the unit cool down |

Maintenance

1. Avoid any bumping of the appliance, otherwise it will be deformed or broken.
2. After usage, please clean the appliance and wipe the parts with a dry cloth and store it in dry and windy place.

Specification

| | |
|------------------|-----------|
| Power: | 300 W |
| Rated voltage: | 220-230 V |
| Rated frequency: | 50 Hz |
| Rated current: | 1.4 A |

Set

| | |
|--------------------|---|
| JUICER | 1 |
| INSTRUCTION MANUAL | |
| WITH WARRANTY CARD | 1 |
| PACKAGE | 1 |

ENVIRONMENT FRIENDLY DISPOSAL



You can help protect the environment!

Please remember to respect the local regulations: hand in the non-working electrical equipment to an appropriate waste disposal center.

The manufacturer reserves the right to change the specification and design of goods.



СОКОВЫЖИМАЛКА

Уважаемый покупатель!
Поздравляем Вас с приобретением изделия торговой марки "Saturn".
Уверены, что наши изделия будут верными и надежными

помощниками в Вашем домашнем хозяйстве.
Не подвергайте устройство резким перепадам температур. Резкая смена температуры (например, внесение устройства с мороза в теплое помещение) может вызвать конденсацию влаги внутри устройства и нарушить его работоспособность при включении. Устройство должно отстояться в теплом помещении не менее 1,5 часов. Ввод устройства в эксплуатацию после транспортировки производить не ранее, чем через 1,5 часа после внесения его в помещение.

Внимательно прочитайте данную инструкцию по эксплуатации перед началом использования прибора.

МЕРЫ ПРЕДОСТОРОЖНОСТИ

Внимательно проверьте каждый аксессуар перед началом использования соковыжималки.

1. Внимательно прочитайте данную инструкцию перед началом использования прибора.

2. Прибор не предназначен для использования лицами с ограниченными физическими, чувствительными или умственными способностями или при отсутствии у них опыта или знаний, если они не находятся под контролем или не проинструктированы об использовании прибора лицом, ответственным за их безопасность. Не рекомендуется использовать устройство детям в возрасте до 14 лет.

3. Дети должны находиться под присмотром, для того чтобы убедиться в том, что они не играют с прибором.

4. Перед подключением прибора к электросети убедитесь в том, что напряжение в сети соответствует напряжению, указанному на самом приборе.

5. Отключайте прибор от электросети, когда он не используется, а также перед его очисткой.

6. Запрещается оставлять работающий прибор без присмотра. Храните прибор в месте недоступном для детей.

7. Запрещается использовать прибор при повреждениях шнура питания или штепсельной вилки. Также запрещается использование после падения или попадания прибора в воду или другую жидкость.

Обратитесь в авторизованный сервисный центр для его проверки или ремонта.

8. Запрещается погружать блок мотора прибора в воду или любую другую жидкость для его очистки, также запрещается включать прибор мокрыми руками.

9. При очистке прибора, температура воды не должна превышать 60°C.

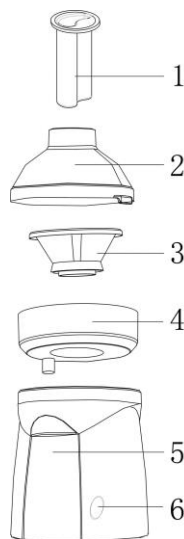
10. Следите за тем чтобы время беспрерывного использования прибора не было длительным, иначе это может послужить причиной повреждений внутренних частей прибора.

11. Запрещается проталкивать овощи или фрукты при помощи пальцев или других предметов, используйте для этого толкатель.

12. Прибор предназначен только для использования по назначению. Будьте осторожны, выливая содержимое емкости, при очистке, а также при обращении с ножами, избегайте контакта с режущими кромками.

Срок службы – 2 года

Описание



1. Толкатель.
2. Крышка сепаратора.
3. Фильтр.
4. Сепаратор.
5. Блок мотора.
6. Переключатель Вкл. / Выкл.

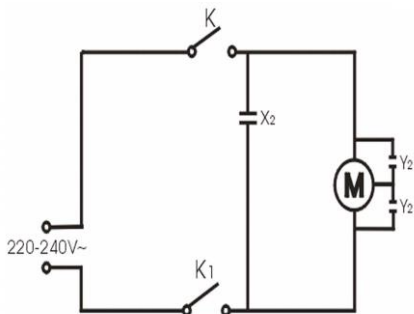
Инструкция по эксплуатации.

1. Нарезьте фрукты или овощи кусочками, чтобы они проходили в загрузочное отверстие.
2. Установите сепаратор на блок мотора и поверните его по часовой стрелке до упора. После чего установите на место фильтр и накройте его прозрачной крышкой и слегка надавите, чтобы сработал внутренний фиксатор.
3. Затем расположите емкость для сока под выходное отверстие для сока (следите за тем, чтобы емкость была повернута вогнутой стороной к блоку мотора).
4. Включите питание и установите переключатель в положение 1, прибор начнёт работать.
5. Положите кусочек фрукта или овоща в загрузочную горловину и протолкните при помощи другого кусочка. Следите за тем, чтобы горловина была заполнена не более, чем на одну треть, затем проталкивайте продукты толкателем.
6. Вовремя очищайте сепаратор от мякоти, в среднем каждые 500 г переработанных фруктов или овощей.
7. Запрещается проталкивать фрукты или овощи пальцами, или другими предметами, используйте для этого толкатель.

Защитные устройства.

Мотор прибора оборудован защитным блоком, который автоматически выключает прибор при перегрузке или перегреве и вновь включает его после того как прибор достаточно охладится.

Принципиальная электросхема.



Устранение неисправностей.

| Неисправность | Возм. причина | Что проверить |
|--------------------------------------|---|--|
| Мотор не работает | Фиксатор не сработал | Установите сепаратор и крышку правильно |
| Перегрев мотора или неприятный запах | Слишком большое кол-во продуктов или слишком длительно е время работы | Уменьшите кол-во продуктов и продолжайте работу после того как прибор достаточно охладится |

Обслуживание

1. Избегайте любых ударов по прибору, иначе это может привести к его поломке или деформации.
2. После каждого использования очищайте части прибора, после чего протирайте их чистой тканью и храните в чистом и проветриваемом месте.

Технические характеристики

Мощность: 300 Вт
Номинальное напряжение: 220-230 В
Номинальная частота: 50 Гц
Номинальный ток: 1.4 А

Комплектность

СОКОВЫЖИМАЛКА 1 шт.
ИНСТРУКЦИЯ ПО ЭКСПЛУАТАЦИИ
С ГАРАНТИЙНЫМ ТАЛОНОМ 1 шт.
УПАКОВКА 1 шт.

ОХРАНА ОКРУЖАЮЩЕЙ СРЕДЫ. УТИЛИЗАЦИЯ



Вы можете помочь в охране окружающей среды!

Пожалуйста, соблюдайте местные нормы: передавайте неработающее электрическое оборудование в

соответствующий центр утилизации отходов.

Производитель оставляет за собой право вносить изменения в технические характеристики и дизайн изделий.

СОКОВИЖИМАЛКА

Шановний покупець!
Вітаємо Вас із придбанням виробу торгівельної марки "Saturn". Ми впевнені, що наші вироби будуть вірними й надійними помічниками у Вашому домашньому господарстві.

Не надавайте пристрій різким перепадам температур. Різка зміна температури (наприклад, внесення пристрою з морозу в тепле приміщення) може викликати конденсацію вологи всередині пристрою та пошкодити його працездатність при вмиканні. Пристрій повинен відстоятися в теплом приміщенні не менше ніж 1,5 години.

Введення пристрою в експлуатацію після транспортування проводити не раніше, ніж через 1,5 години після внесення його в приміщення.

ЗАПОБІЖНІ ЗАХОДИ

1. Уважно прочитайте цю інструкцію перед початком використання приладу.

2. Прилад не призначено для використання особами з обмеженими фізичними, чутливими або розумовими здібностями або при відсутності у них досвіду або знань, якщо вони не знаходяться під контролем або не проінструктовані про використання приладу особою, відповідальною за їх безпеку. Не рекомендовано використовувати пристрій дітям віком до 14 років.

3. Діти повинні знаходитися під наглядом, для того щоб переконатися в тому, що вони не грають з приладом.

4. Перед увімкненням приладу до електромережі переконайтеся в тому, що напруга в мережі відповідає напрузі, вказаній на приладі.

5. Вимикайте прилад з електромережі, коли він не використовується, а також перед його очищенням.

6. Забороняється залишати працюючий прилад без нагляду. Зберігайте прилад у місці недоступному для дітей.

7. Забороняється використовувати прилад при ушкодженні шнура живлення або штепсельної вилки. Також забороняється використання після падіння або потрапляння приладу у воду або іншу рідину. Зверніться в авторизований сервісний

центр для його перевірки або ремонту.
 8. Забороняється занурювати блок мотора приладу у воду або будь-яку іншу рідину для його очищення, також забороняється вмикати прилад мокрими руками.

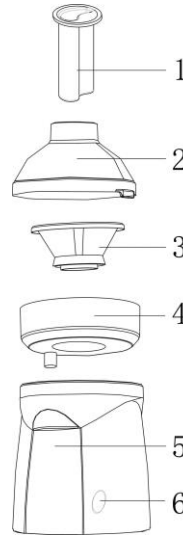
9. При очищенні приладу, температура води не повинна перевищувати 60 ° С.

10. Слідкуйте за тим щоб час безперервного використання приладу не був тривалим, інакше це може стати причиною пошкодженнь внутрішніх частин приладу.

11. Забороняється проштовхувати овочі або фрукти за допомогою пальців або інших предметів, використовуйте для цього штовхач.

12. Прилад призначено тільки для використання за призначенням. Будьте обережні, виливаючи вміст ємності, при очищенні, а також при поводженні з ножами, уникайте контакту з ріжучими крайками.
 Термін служби – 2 роки

Опис



1. Штовхач.
2. Кришка сепаратора.
3. Фільтр.
4. Сепаратор.
5. Блок мотора.
6. Перемикач Ввімк. / Вимк.

Інструкція з експлуатації.

1. Наріжте фрукти або овочі шматочками, щоб вони проходили в завантажувальний отвір.
2. Встановіть сепаратор на блок

мотора і поверніть його за годинниковою стрілкою до упору. Після чого встановіть на місце фільтр і накрийте його прозорою кришкою і трохи натисніть, щоб спрацював внутрішній фіксатор.

3. Потім поставте ємність для соку під вихідний отвір для соку (стежте за тим, щоб ємність була повернена увігнутою стороною до блоку мотора).

4. Увімкніть живлення і встановіть перемикач в положення 1, прилад почне працювати.

5. Покладіть шматочок фрукта або овоча в завантажувальну горловину і проштовхніть за допомогою іншого шматочка. Слідкуйте за тим, щоб горловина була заповнена не більше, ніж на одну третину, потім проштовхуйте продукти штовхачем.

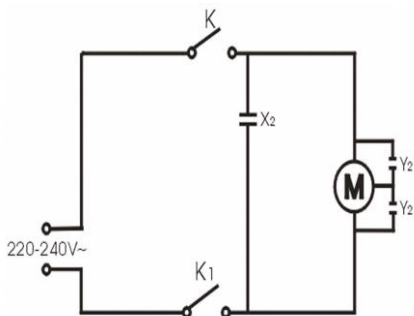
6. Вчасно очищуйте сепаратор від м'якоті, в середньому кожні 500 г перероблених фруктів або овочів.

7. Забороняється проштовхувати фрукти або овочі пальцями, або іншими предметами, використовуйте для цього штовхач.

Захисні пристрої.

Мотор приладу обладнано захисним блоком, який автоматично вимикає прилад при перевантаженні або перегріві і знову вмикає його після того як прилад достатньо охолоне.

Принципова електрична схема.



Усунення несправностей.

| Несправність | Можл. причина | Що перевірити |
|-----------------|-----------------------|---|
| Мотор не працює | Фіксатор не спрацював | Встановіть сепаратор і кришку правильно |

| | | |
|--------------------------------------|--|--|
| Перегрів мотору або неприємний запах | Забагато продуктів або задовгий час роботи | Зменшіть к-сть продуктів і продовжуйте роботу після того як прилад достатньо охолоне |
|--------------------------------------|--|--|

Обслуговування

1. Уникайте будь-яких ударів приладу, інакше це може призвести до його поломки або деформації.

2. Після кожного використання очищуйте частини приладу, після чого протирайте їх чистою тканиною і зберігайте в чистому і провітрюваному місці.

Технічні характеристики

Потужність: 300 Вт
 Номінальна напруга: 220-230 В
 Номінальна частота: 50 Гц
 Номінальний струм: 1.4 А

Комплектність

СОКОВИЖИМАЛКА 1 шт.
 ІНСТРУКЦІЯ З ЕКСПЛУАТАЦІЇ
 З ГАРНТІЙНИМ ТАЛОНОМ 1 шт.
 УПАКОВКА 1 шт.

Охорона навколишнього середовища. Утилізація



Ви можете допомогти в охороні навколишнього середовища!

Будьте ласка, виконуйте місцеві норми:

передавайте непрацююче електричне обладнання у відповідний центр утилізації відходів.

Виробник залишає за собою право вносити зміни в технічні характеристики і дизайн виробів.

Saturn[®]

**МЕЖДУНАРОДНЫЕ ГАРАНТИЙНЫЕ
ОБЯЗАТЕЛЬСТВА**

**INTERNATIONAL MANUFACTURER'S
WARRANTY**

**МІЖНАРОДНІ ГАРАНТІЙНІ
ЗОБОВ'ЯЗАННЯ**

MEZINÁRODNÍ ZÁRUKA

INTERNATIONAL MANUFACTURER'S WARRANTY

The Warranty is provided for the period of 2 years or more if the Law on User Right of the country where the appliance was bought provides for a greater minimum warranty period.

All terms of warranty comply with to the Law on Protection of the Consumer Rights and are governed by the legislation of the country where the product was bought. The warranty and free of charge repair are provided in any country where the product is delivered to by Saturn Home Appliances or authorized representative thereof, and where no restriction of import or other legal provisions interfere with rendering of warranty services and free of charge repair.

Cases uncovered by the warranty and free of charge repair:

1. Guarantee coupon is filled in improperly.
2. The product has become inoperable because of the Buyer's nonobservance of the service regulations indicated in the instruction.
3. The product was used for professional, commercial or industrial purposes (except for the models, specially intended for this purpose that is indicated in the instruction).
4. The product has external mechanical damage or damage caused by penetration of the liquid inside, dust, insects and other foreign objects.
5. The product has damages caused by non-observance of the rules of power supply from batteries, mains or accumulators.
6. The product was exposed to opening, repair or modification of design by the persons, unauthorized to repair; independent cleaning of internal mechanisms etc. was made.
7. The product has natural wear of parts with limited service life, expendables etc.
8. The product has deposits of scale inside or outside of fire-bar elements, irrespective of used water quality.
9. The product has damages caused by effect of high (low) temperatures or fire on non-heat resistant parts of the product.
10. The product has damages of accessories and nozzles which are included into the complete set of product shipment (filters, grids, bags, flasks, cups, covers, knives, sealing rings, graters, disks, plates, tubes, hoses, brushes, and also power cords, headphone cords etc.).

On the warranty service and repair, please contact the authorized service centers of "Saturn Home Appliances".

MEZINÁRODNÍ ZÁRUKA

Záruka se poskytuje na dobu 2 roky. V případě že Zákon na ochranu spotřebitele dané země nařizuje delší dobu, prodlužuje se záruka na tuto dobu.

Veškeré záruční podmínky odpovídají Zákonu o ochraně práv uživatelů a jsou řízené zákonodárstvím státu, kde byl výrobek koupen. Záruka a bezplatná oprava se poskytují v každém státě, kam jsou výrobky dodané společností „Saturn Home Appliances“ nebo jejím zplnomocněným zástupcem a kde nejsou žádná omezení na dovoz nebo jiné právní předpisy omezující poskytnutí záručního servisu a bezplatné opravy.

Případy, na které se záruka a bezplatná oprava nevztahují

1. Záruční list je vyplněn nesprávně.
2. Výrobek byl poškozen kvůli tomu, že zákazník nesplnil pravidla použití, která jsou uvedena v návodu.
3. Výrobek byl používán k profesionálním, komerčním nebo průmyslovým cílům (kromě modelů speciálně určených pro tyto cíle, což je uvedeno v návodu).
4. Výrobek má vnější mechanická poškození nebo poškození, vyvolaná tím, že se dovnitř dostala tekutina, prach, hmyz a jiné cizí předměty.
5. Výrobek má poškození, která jsou vyvolaná nesplněním pravidel napájení od baterií, sítě nebo akumulátorů.
6. Výrobek rozebírali, opravovali nebo měnili jeho konstrukci lidé, kteří nebyli zplnomocněni k opravě, bylo provedeno samostatné čištění vnitřních mechanismů a pod.
7. Výrobek má přirozené opotřebování dílů s omezenou dobou použití, spotřebních materiálů atd.
8. Výrobek má vrstvu usazeniny uvnitř nebo zvenku termoelektrických ohřivačů, bez ohledu na kvalitu používané vody.
9. Výrobek má poškození, která jsou vyvolaná působením vysokých (nízkých) teplot nebo ohně na termonestabilní části výrobku.
10. Výrobek má poškozené příslušenství a nástavce, které jsou dodané spolu s výrobkem (filtry, síťky, sáčky, baňky, mísy, víka, nože, šlehače, struhadla, kotouče, talíře, trubky, hadice, kartáče a také síťové šňůry, sluchátkové šňůry atd.).

V otázkách záručního servisu a oprav se obraťte na autorizovaná servisní střediska společnosti „Saturn Home Appliances“.

МЕЖДУНАРОДНЫЕ ГАРАНТИЙНЫЕ ОБЯЗАТЕЛЬСТВА

Гарантия на изделие предоставляется на срок 2 года или более в случае, если Законом о защите прав потребителей страны, в которой было приобретено изделие, предусмотрен больший минимальный срок гарантии.

Все условия гарантии соответствуют Закону о защите прав потребителей и регулируются законодательством страны, в которой приобретено изделие. Гарантия и бесплатный ремонт предоставляются в любой стране, в которую изделие поставляется компанией «Saturn Home Appliances» или ее уполномоченным представителем, и где никакие ограничения по импорту или другие правовые положения не препятствуют предоставлению гарантийного обслуживания и бесплатного ремонта.

Случаи, на которые гарантия и бесплатный ремонт не распространяются:

1. Гарантийный талон заполнен неправильно.
2. Изделие вышло из строя из-за несоблюдения Покупателем правил эксплуатации, указанных в инструкции.
3. Изделие использовалось в профессиональных, коммерческих или промышленных целях (кроме специально предназначенных для того моделей, о чем указано в инструкции).
4. Изделие имеет внешние механические повреждения или повреждения, вызванные попаданием внутрь жидкости, пыли, насекомых и др. посторонних предметов.
5. Изделие имеет повреждения, вызванные несоблюдением правил питания от батарей, сети или аккумуляторов.
6. Изделие подвергалось вскрытию, ремонту или изменению конструкции лицами, не уполномоченными на ремонт; производилась самостоятельная чистка внутренних механизмов и т.д.
7. Изделие имеет естественный износ частей с ограниченным сроком службы, расходных материалов и т.д.
8. Изделие имеет отложение накипи внутри или снаружи ТЭНов, независимо от качества используемой воды.
9. Изделие имеет повреждения, вызванные воздействием высоких (низких) температур или огня на нетермостойкие части изделия.
10. Изделие имеет повреждения принадлежностей и насадок, входящих в комплект поставки изделия (фильтров, сеток, мешков, колб, чаш, крышек, ножей, венчиков, терок, дисков, тарелок, трубок, шлангов, щеток, а также сетевых шнуров, шнуров наушников и т.д.).

По вопросам гарантийного обслуживания и ремонта обращайтесь в специализированные сервисные центры фирмы «Saturn Home Appliances».

| Город, адрес | Название АСЦ | Телефон | МБТ | Сплит - системы | LCD | СМА | Мороз .лари |
|---|------------------------------------|--|-----|-----------------|-----|-----|-------------|
| г. Азов, ул. Привокзальная, д. 4 | "МИР СЕРВИСА" | 8-988-993-37-78 | + | | + | + | + |
| г. Альметьевск, ул. К. Цеткин, д. 18а | Сервисный Центр ИП, Валиуллин М.Р. | 8(8553) 32-22-11 8-960-047-22-11 | + | + | + | + | + |
| г. Анапа, ул. Астраханская, д. 98 | СЦ «СПЕКТР-СЕРВИС» | 8(86133) 6-09-84, 8-918-215-57-75 | + | + | + | + | + |
| г. Ангарск, Чайковского, д. 48, оф. 108 | "Интех-Сервис" | 8(3955) 67-00-44 , 8(3955) 56-61-77 | + | + | + | | + |
| г. Апшеронск, Краснодарский край, ул. Ворошилова, 109 | Абсолют-сервис | 8(86152)2-81-99 | + | + | + | + | + |
| г. Архангельск, ул. Котласская, д.1, корп. 1, офис12 | «ВЕГА-29» | 8(8182) 44-15-55 | + | | | | |
| г. Астрахань, ул. Савушкина, д.47 | ООО ПКЦ «ВДВ» | 8(8512)25-19-39 8(8512) 25-12-00 | + | + | + | | |
| г. Астрахань, ул. Маскаковой, д. 16, 2 этаж, комн.7 | СЦ «Ремонтная Бригада» | 8(8512) 54-67-67, 8(8512) 54-91-91 | | + | | + | + |
| г. Ахтубинск, м-н Мелиораторов, д.15 | ООО «Ковчег» | 8(85141) 3-61-25 | + | + | + | + | + |
| г. Ахтубинск, ул. Панфилова, д. 32 | Сервисный Центр ИП Комаров Николай | 8-927-552-47-21, 8-937-122-13-99 | | | | + | + |

| | | | | | | | |
|---|----------------------------------|---------------------------------------|---|---|---|---|---|
| г. Барнаул, ул. Пролетарская, д.113 | ООО «Диод» | 8(3852) 63-94-02 | + | | + | + | + |
| г. Батайск, пер. Книжный, д.9, кв.25 | ИП Кулешов А.П. | 8-905-425-60-4-73 | + | + | + | | |
| г. Батайск, ул. Матросова, д. 37 | Центральный Сервисный Центр | 8(8635) 47-47-72, 8(8635) 47-47-72 | + | + | + | + | + |
| г. Белореченск, ул. Мира, д.63 | ООО «Дело техники» | 8(86155)3-11-00, 8-918-980-64-75 | + | + | + | + | + |
| г. Буденновск, ул. Октябрьская, д. 84 | ИП Цивенов Д.С. | 8(86559) 2-08-02, 8(86559)5-29-71 | + | + | + | + | + |
| г. Волгоград, пр. Ленина, д. 58 | «Сервис. ГИМ» | 8(8442) 23-41-36, 8(937) 717-93-34 | + | | + | | |
| г. Волгоград, ул. Елецкая, д. 173 | АСЦ «Классика» | 8(8442) 97-50-10, 8-960-883-59-00 | | + | | | |
| г. Волгоград, ул. Томская, д. 4а | ИП Спицын С.В. | 8(8442) 98-16-47, 8(8442) 53-06-04 | + | + | + | + | + |
| Волгоградская обл., Калачевский р-н , п.Береславка, | Сервисный Центр «ТехноБыт» | 8-961-688-53-48 | | + | | | |
| Волгоградская обл., р.п. Быково, ул. Калинина, д. 9 | Сервисный Центр ИП Рахимов Ренат | 8-927-521-52-00 | | + | | + | + |
| Волгоградская обл., п. Елань, ул. Л.Толстого, д. 32 | Сервисный Центр ИП Егоров Юрий | 8-937-722-68-12 | | | | + | + |
| Волгоградская обл., р.п. Октябрьский, ул.Кругликовад. 158 | Сервисный Центр ИП Макеев Юрий | 8-937-730-66-03 | | + | | + | + |

| | | | | | | | |
|--|-------------------------------------|---------------------------------------|---|---|---|---|---|
| Волгоградская обл., г. Суровикино | Сервисный Центр ИП Караичев Алексей | 8-904-404-14-55 | | | | + | + |
| г. Волгодонск, Ростовская обл., пр-г. Строителей, д. 12/15 | СЦ «Master» | 8-928-126-63-66 | + | | + | | |
| г. Волжский, ул. 77-й Гвардейской, д. 65А | «Сервис. ГИМ» | 8(937) 717-93-36 | + | | + | | |
| г. Вологда, ул. Чернышевского, д. 65 | «Ремонт бытовой техники» | 8(8172) 70-03-45, 8(8172) 54-21-54 | + | | + | + | + |
| Вологодская обл., п. Рубцово, д. 1а | ООО «МИГ» | 8(8172) 52-72-51 | + | | + | | |
| г. Воронеж, ул. Б. Хмельницкого, д. 46 | СЦ "ТЕХНО" | 8(473) 260-09-08, 8(473) 240-57-73 | + | | + | + | |
| г. Георгиевск, ул. Калинина, д. 140/1 | ИП Пономаренко Р.Р. | 8(87951) 6-47-93, 8-928-654-28-01 | | + | | | |
| г. Грозный, ул. Дадин Айбики, д. 48 | «Арсгир» | 8-962-655-20-00 | + | + | + | + | + |
| г. Дзержинск, Нижегородская обл., ул. Чапаева, д. 68 | Мастерская «СЕРВИС ПЛЮС» | 8(8313) 21-14-14 | + | | + | | |
| г. Дзержинск, пр. Циолковского, д. 54 | СЦ «Кварц» | 8(8313) 20-93-00, 8(8313) 20-92-94 | | + | | | |
| г. Димитровград, ул. Октябрьская д.63 | АСЦ "ЭлКом Сервис" | 8(84235) 2-86-59, 8(84235) 9-14-64 | + | | + | + | + |
| г. Ейск, ул. Пушкина, д. 84 | АСЦ «Техносервис» | 8(86132) 2-11-71, 8(86132) 3-66-02 | + | + | + | + | + |

| | | | | | | | |
|--|---|---|---|---|---|---|---|
| г. Екатеринбург, ул. Амундсена, д. 64 | Мастерская "Ремонт бытовой техники и электроники " | 8(343)240- 26-60 | + | | + | | |
| г. Екатеринбург, Сыромолотова, д.16А | с/ц "ПРОТОН" | 8(343) 201- 51-41, 8(343)347- 76-83 | + | + | + | + | + |
| г. Елец, Липецкая обл., ул. Октябрьская, д. 47 | ООО фирма «ПОЛЮС» | 8(47467) 4- 12-08, 8(47467) 4- 33-17 | + | | + | | |
| г. Иваново, ул. Дзержинского, д.45/6 | ООО «Спектр- Сервис» | 8(4932) 335185, 8(4932) 335236 | + | + | + | + | + |
| г. Ижевск, ул. Азина, д. 4 | ООО «АРГУС- Сервис» | 8(3412) 30 79-79, 8(3412)30- 83-07 | + | | + | + | + |
| г. Ижевск, ул. М. Горького, д. 76 | ООО «АРГУС- Сервис» | 8(3412) 78- 76-85, 8(3412) 78- 06-64 | + | | + | + | + |
| г. Ижевск, ул. Буммашевская, д. 7/1, офис 301, 307 | «Климат- Контроль» | 8(3412) 44- 60-40, 8(3412) 44- 60-67 | | + | | | |
| г. Изобильный, мк-н. «Радуга» №7 (рынок «Светлана») | «Автоматика 26» | 8(86545) 2- 74-74 | | + | | | |
| г. Йошкар-Ола, ул. Воинов- Интернационали- стов, д 24 а | СЦ «Аквамарин » | 8(8362) 24- 11-24, 8(8362) 25- 55-40 | + | + | + | + | |
| г. Иркутск, ул. Киренская, д. 20 | СЦ «Мастер» | 8(39520) 65- 04-95, 8(39520) 93- 16-56 | + | | + | + | |
| г. Иркутск, ул. Академическая, д. 24 | ООО "Мастер ТВ" | 8(3952) 42- 55-76, 8(3952) 78- 15-83 | + | | + | | |

| | | | | | | | |
|---|---------------------------|---|---|---|---|---|---|
| г. Казань, пр. Ямашева, д. 38 | СЦ «Витязь» | 8(843) 248-71-17, 8(843) 258-85-65 | + | | + | | |
| г. Калуга, ул. Суворова, д. 25, Грабцевское шоссе, д. 47 | ООО «Бинэс Сервис» | 8 (4842) 54-82-22, 8 (4842) 54-83-33 | + | + | + | + | + |
| г. Каменск-Уральский, ул. Исетская, д. 33б | Техноцентр-Сервис | 8(3439) 39-95-20, 8(34399)34-74-40 | + | + | + | + | + |
| г. Кемерово, пр. Октябрьский, д. 53/2 | ВК-Сервис | 8(3842) 35-39-67 | + | | | + | |
| г. Киров, ул. Некрасова, д. 42 | ООО «Экран-Сервис» | 8(8332) 56-25-95, 8(8332) 54-70-77 | + | | + | + | |
| г. Константиновск, Ростовская обл., пер. Студенческий, 9 | Макаров-ЮГ | 8-988-548-24-36 | + | + | + | | |
| г. Кострома, ул. Коммунаров, д. 5 | АСЦ «Кристалл Сервис Быт» | 8(4942) 300107, 8(4942) 300107 | + | | + | + | + |
| г. Кореновск, ул. Пурыхина, д. 2, корп. А | ИП Бондаренко А.В. | 8(86142)4-43-59 | + | + | + | + | + |
| г. Краснодар, ул. Новороссийская, 3 | Абсолют-сервис | 8(861) 267-50-88 | + | + | + | + | + |
| г. Краснодар, ул. Академика Лукьяненко, д. 103, оф. 55 | «М-Сервис-Юг» | 8(861) 222-64-13, 8(861) 222-85-55, 8-905-408-08-38 | + | + | + | + | + |
| Краснодарский край, ст. Варениковская, ул. Виноградная, д. 42/2 | ИП Лютерович В.М. | 8-918-041-31-04, 8(86131) 71-2-72 | | + | | | + |

| | | | | | | | | |
|--|----------------------|--------------------------------------|---|---|---|---|---|---|
| Краснодарский край, ст. Каневская, ул. Свердликера, д. 116 | ИП Галишников А.А. | 8(86164) 7-01-22 | | + | | | | |
| Краснодарский край, ст. Ленинградская, ул. Жлобы, д. 57Г | ООО "Уманьбытсервис" | 8(86145) 3-78-74 | + | + | + | + | + | |
| Краснодарский край, ст. Стародеревяновская, ул. Комсомольская, д. 25 | ООО «ЭлитСервис» | 8(86164) 65-4-95, 8-918-355-81-70 | + | + | | | + | + |
| Краснодарский край, ст. Староминская, ул. Толстого, д. 1 | ИП Галишников А.А. | 8(86153) 4-16-70 | | + | | | | |
| Краснодарский кр, ст. Старощербиновская, ул. Ленина, д. 168 | "ТЕХНОКЛИМАТ" | 8(86151) 4-33-54, 8-918-464-00-86 | + | + | | | + | + |
| г. Красноярск, ул. Дудинская, д. 1 | СЦ «Электральянс» | 8(3912) 93-54-33, 8(3912) 94-52-82 | + | + | + | | + | + |
| г. Курск, ул. Студенческая, д. 36-а, ул. Сумская, д. 37-б | СЦ «Маяк+» | 8 (4712) 50-85-90, 8 (4712) 35-04-91 | + | + | + | | + | |
| г. Лабинск, Краснодарский край, ул. Турчанинова, д. 2 | ООО «БЫТСЕРВИС» | 8 (86169) 7-39-99, 8(86169) 7-24-96 | + | + | + | | + | + |
| г. Липецк, ул. Космонавтов, д. 66 | ООО "Владон" | 8(4742) 33-45-65, 8(4742) 33-45-95 | + | + | + | | + | + |
| г. Майкоп, ул. Гоголя, д. 29 | СЦ «МастерСервис» | 8 (8772) 52-36-90 | + | + | + | | + | |

| | | | | | | | |
|--|---------------------------------|--|---|---|---|---|---|
| г. Майкоп, ул.Димитрова, д. 25 | ООО «Электрон- Сервис» | 8 (8772) 55- 62-38 | | + | | | + |
| г. Махачкала, пр. Шамля, д. 20 | Сервисный центр «РОСАМ» | 8(8722) 93- 30-73 | + | + | + | + | + |
| г. Миллерово, Ростовская обл., ул. Калинина, д. 11 | СЦ «Мастер Плюс» | 8(86385) 2- 33-26 8- 960-458-07- 11 | + | + | | + | + |
| г. Москва, Сигнальный, пр- д, д. 16, стр. 9 | ООО «РеалМастер » | 8 (499) 340- 29-89, 8 (499) 733-25- 00 | | + | | | |
| г. Москва, г. Зеленоград, ул. Логвиненко, корпус 1534 | ООО «Протор- Сервис» | 8(499) 717- 82-07, 8(499) 717-82-12 | + | | + | + | + |
| г. Москва, б-р Маршала Рокоссовского, д.3 (м.ул. Подбельского) | Технический Центр «Юник» | 8(495) 721- 30-70, 8(499) 168-05-19, 8(499) 168- 47-15 | + | | + | + | + |
| г. Набережные Челны, ул. Вахитова, д.20 (30/05) | Сервисный Центр «ТриО» | 8(8552) 359002, 8(8522) 359042 | + | + | + | | |
| г. Нальчик, пр-г. Ленина, д. 24 | ООО "Альфа- Сервис" | 8(8662) 42- 04-30 8(8662) 42- 12-21 | + | | + | + | |
| г. Невинномыск, ул. Гагарина, д. 55 | СЦ «ЭДВИС» | 8(86554) 5- 59-77, 8(86554) 3- 67-57 | + | + | + | + | + |
| г. Нижнекамск, ул. Кайманова, д. 9 (маг. «Ак Калфак») | «Техника» | 8(8555) 48- 08-80, 8-917- 906-60-06 | + | | + | + | + |
| г. Нижний Новгород, ул. Заводской парк, д. 21 | СЦ «Качественн ый сервис» | 8(831) 229- 63-66, 8(831) 229-60-87 | + | | + | + | |

| | | | | | | | |
|---|---------------------------------|--|---|---|---|---|---|
| г. Нижний Новгород, ул. Ларина, д. 18А | ООО «Бытовая Автоматика-Сервис» | 8(831) 46-18-848 | | + | | | + |
| г. Нижний Новгород, ул. Коновалова, д. 6 | ООО «Бытовая Автоматика-Сервис» | 8(831) 46-18-848 | | + | | | + |
| г. Новокузнецк, ул. Грдины, д. 18 | ООО «Сибсервис» | 8 (3843) 20-31-33 | + | | + | + | + |
| г. Новороссийск, ул. Серова, д. 14 | ООО «АРГОН-СЕРВИС» | 8(8617) 63-11-15, 8(8617) 63-03-95 | + | + | + | + | + |
| г. Новосибирск, ул. Корольева, д. 17а | ООО "К-техника" | 8(383)274-99-33, 8(383) 274-99-45 | + | | + | | |
| г. Новошахтинск, пл. Базарная, д. 24А | ЭлектроМир | 8(86369) 3-74-75, 8-928-609-35-85 | + | + | + | | |
| г. Оренбург, ул. Космическая, д. 4 | ИП Бабина Т.В. | 8 (3532) 36-87-94 | + | | | + | + |
| г. Оренбург, ул. Комсомольская, д. 16 | «ТИКО-сервис» | 8(3532) 77-67-64 , 8(3532) 78-15-82 | + | + | + | + | + |
| г. Омск, ул. Б. Хмельницкого, д. 130 | "Гарантийная мастерская" | 8(3812)36-42-02 | + | | + | + | + |
| г. Орск, ул. Волкова, д. 2 | «Айс-Сервис+» | 8(3537) 33-84-43, 8(3537) 35-13-18 | + | + | + | + | + |
| г. Пенза, ул. Кулакова, д. 2 | ООО «Мир Сервиса» | 8(8412) 26-09-60, 8(8412) 26-12-29 | + | | + | + | + |
| г. Пермь, ул. Деревообделочная, д. 3, корп. Б | ООО «СК-Сервис» | 8 (342) 221-40-99 | + | + | + | + | + |

| | | | | | | | |
|--|--|---|---|---|---|---|---|
| г. Петрозаводск, ул. Северная, д.11 | «Алкор- Сервис» | 8(8142) 78- 06-93, 8(8142) 70- 65-48 | + | | + | | |
| г. Псков, ул. Труда, д. 11 | ООО «Ремонт и Сервис» | 8 (8112)-53- 86-30, 8 (8112)-53-86- 50 | + | | + | | |
| г. Пятигорск, Ставропольский край, ул. Ермолова, д. 12 | Техно Сервис | 8(793) 31-84- 16 | + | + | + | + | + |
| г. Пятигорск, ул. 5-ый Переулоч д.13 | "Сервисный Центр" | 8(8793) 98- 70-11 | + | + | + | + | + |
| г. Россошь, Воронежская обл., ул. Пролетарская, д.148 | Региональна я Сервисная Компания | 8(47396) 48- 911 | + | + | + | + | + |
| г. Ростов-на- Дону, ул. Евдокимова, д. 37 В | ООО «Максим- Сервис» | 8(863) 250- 47-77 | + | | + | | |
| г. Ростов-на- Дону, ул. 50- летия Ростсельмаша, д. 1/52, офис 55 | ООО «Мастер» | 8 (863) 21- 92-112, 8- 800-100-51- 52 | + | + | + | + | + |
| Ростовская обл., ст. Багаевская, ул. Трюта, д. 11а/17а | ИП Иванов А.П. | 8-906-453- 35-81 | + | | + | | |
| г. Рыбинск, Ярославская обл., ул. Свободы д.12 | Сервисная служба «ТЕХНОСЕ РВИС» | 8(4855) 22- 04-77, 8(4855) 25- 38-60 | + | + | + | + | + |
| Ростовская обл., ст. Егорлыкская, ул. Ворошилова, д. 14 | "Всё Для Дома" | 8(86370) 2- 19-50 | + | + | + | + | + |
| г. Рыбинск , Ярославская обл., ул. Свободы д.12 | Сервисная служба "ТЕХНОСЕР ВИС" | 8(4855) 22- 04-77, 8(4855) 25- 38-60 | + | + | + | + | + |

| | | | | | | | |
|---|--|---|---|---|---|---|---|
| г. Рыбинск, Ярославская обл., ул. Мото- строителей 21 | Сервисная служба «ТЕХНОСЕ РВИС» | 8(4855) 24- 31-21 | + | + | + | + | + |
| г. Рязань, ул. Пушкина, д. 14, корп. 1 | ООО «Гарант- Климат» | 8(4912) 76- 88-01, 8(4912) 40- 30-30 | + | + | + | + | + |
| г. Рязань, ул. Касимовское шоссе, д. 42"а" | ООО «Гарант- Климат» | 8(4912) 41-33-02, | + | + | + | + | + |
| г. Самара, ул. Енисейская, д. 52, оф. 8, 9 | Сервисный Центр | 8(846) 931- 85-46 | + | + | + | + | + |
| г. Самара, ул. Авроры, д. 63 | "Виктел- Сервис" | 8(846) 379- 54-54 | + | + | + | + | + |
| г. Санкт- Петербург, пр. Обуховской обороны, д. 197 | ООО «Евро- сервис XXI» | 8(812) 600- 11-97 | + | + | + | + | + |
| г. Санкт- Петербург, проспект Стачек, д. 41, литер А | ООО «Прогресс- Сервис» | 8(812) 325- 36-56, 8(812) 325- 36-57 | + | | + | + | |
| г. Санкт- Петербург, ул. Магнитогорская, д. 11, 36Н, лит.И | ООО «БИТ-95» | 8(812) 822- 18-00, 8(812) 320-06-61 | + | | | | |
| г. Саранск, ул. Садовая, д. 1 | ООО «ТЕСТ- СЕРВИС» | 8(8342) 23- 05-91, 8(8342) 47- 48-59 | + | + | + | | |
| г. Саратов, ул. 3-я Дачная, "ТЦ- Поволжье" | ООО «ТРАНССЕР ВИС- Саратов» | 8(8452) 35- 11-80, 8(8452) 55- 43-63 | + | + | + | + | + |
| г. Семикаракорск, ул.Ленина,д.167/1 | ремонт С.Б.Т | 8-951-522- 38-11 | + | + | + | + | + |
| г. Сергиев Посад, пр-т. Красной Армии, д. 253А | СП «Городская Служба Бытового Сервиса» | 8(496) 547- 04-95, 8(496) 549-32-79 | + | + | | + | + |

| | | | | | | | | |
|---|------------------------|--|---|---|---|--|---|---|
| г. Сочи, ул. Донская, д. 90 | ООО «ДЭЛ» | 8 (8622)55-51-19, 8 (8622) 55-01-08 | + | | | | + | + |
| г. Ставрополь, ул. 50 лет ВЛКСМ, д. 8/1 | ООО «Быт Сервис» | 8(8652) 74-01-91 | + | + | + | | | |
| г. Ставрополь, ул. Пушкина, д. 63 | ООО «Унисервис» | 8(8652) 24-30-14, 8(8652) 23-31-81 | + | + | + | | + | + |
| г. Ставрополь, пр. Кулакова, д. 15 Е, оф. 21 | «Мир Климата» | 8(8652)95-53-68, (8652)95-61-90 | | + | | | | |
| г. Старый Оскол, Белгородская обл., м-н. Лебединец, д. 1а | ЗАО «АВАНТАЖ-ИНФОРМ» | 8 (4725) 24-62-27, 8 (4725) 24-73-49 | + | + | + | | | |
| г. Стерлитамак, Республика Башкортостан, ул. Худайбердина, д. 158 | ООО «Сервис-Технос» | 8(3473) 20-12-13, 8(3473) 20-27-70 | + | | + | | + | + |
| г. Сыктывкар, Республика Коми, ул. Гаражная, д. 25 | «Тех Сервис» | 8(8212) 22-95-29, 8(8212) 29-12-20 | + | + | + | | + | + |
| г. Тамбов, ул. Мичуринская, д. 137а | ООО «БВС-2000» | 8(4752) 56-19-42, 8(4752) 56-19-44 | + | + | + | | + | + |
| г. Тверь, ул. Московская, д. 88/15 | Сервис-Гарант | 8-910-834-80-35, 8-952-065-89-10 | + | | + | | | |
| г. Тимашевск, Краснодарский кр., ул. Ленина, д. 24/2 | Сервис бытовой техники | 8(86130) 4-86-59, 8-918-147-02-03 | + | + | | | + | + |
| г. Тихорецк, ул. Гоголя, д. 2/2 | АСЦ "БЫТ-СЕРВИС" | 8(86196) 7-20-53 | + | + | + | | + | + |

| | | | | | | | |
|--|---------------------------|--|---|---|---|---|---|
| г. Тольятти, ул. Мира, д. 48 | ООО «Волга Техника+» | 8(8482) 22-72-41, 8(8482) 22-71-85, 8(8482) 61-65-64 | + | + | + | + | + |
| г. Томск, пр. Кирова, д. 58 | ООО «Экстрем-2» | 8(3822) 56-23-35, 8(3822) 48-08-80 | + | | + | | |
| г. Тула, ул. Ф. Энгельса, д. 137 | ООО «Сервис-Центр» | 8(4872) 31-12-57 | + | + | + | + | + |
| г. Тюмень, ул. Ватугина, д. 55 | Сервисный Центр "Ваш Дом" | 8(3452) 47-35-69 | + | | + | + | + |
| г. Улан-Удэ, ул. Ербанова, д. 28 | СЦ «Мастер» | 8(3012) 21-89-63 | + | | + | + | + |
| г. Ульяновск, ул. Гагарина, д.18, офис 18, 2 этаж | СЦ «Пилот» | 8(8422) 31-00-00 | + | + | + | + | + |
| г. Ульяновск, ул. Металлистов, д.16/7 | АСЦ «Современный сервис» | 8(8422)73-44-22, 8(8422) 73-29-19 | + | + | | + | + |
| г. Усть-Джегута, КЧР, ул. Курортная, д 378 а | СЦ «КАВКАЗ-СЕРВИС» | 8(87875) 7-44-82 | + | + | + | | |
| г. Уфа, ул. Пр. Октября, д. 148 | «Пилигрим-сервис» | 8(3472) 77-12-62 | + | | + | | |
| г. Уфа, ул. Менделеева, д. 153, пр. Октября, д. 42, ул. Мира, д. 7 | СЦ «Дженерал» | 8(347) 279-90-70, 8(347) 241-62-02 | | | | | + |
| г. Цимлянск, Ростовская обл., ул. Социалистическая, д 15а | "Телерадиотовары" | 8(86391) 2-18-06 | + | | + | | |

| | | | | | | | |
|--|--------------------------------|--|---|---|---|---|---|
| г. Чебоксары, ул. Гагарина, д. 36 | ЗАО «Телерадиос ервис» | 8(8352) 62- 30-97, 8(4942) 63- 20-98 | + | | + | | |
| г. Челябинск, ул. Артиллерийская, д.102 (приём техники в стаціонар для розничных покупателей) | Рембыттехн ика | 8(351) 772- 72-05, 8(351) 772- 73-66, 8(351) 772- 69-01 | + | + | + | + | + |
| г. Челябинск, ул. Производственн ая, д. 8Б (приём техники в стаціонар для оптовых покупателей и торгующих организаций) | Рембыттехн ика | 8(351) 239- 39-34, 8(351) 239-39-35 | + | + | + | + | + |
| г. Череповец, ул. Моченкова, д. 18 | «Ремонт бытовой техники» | 8(8202) 54- 31-88 | + | | + | + | + |
| г. Черкесск, пр. Ленина, д. 340"В" | АСЦ «ЮГ- СЕРВИС» | 8(8782) 27- 30-60, 8(8782) 27- 70-77 | + | + | + | + | + |
| г. Черкесск, ул.Первомай- ская, д. 48, оф. 11 | АСЦ "Мак.Сим." | 8(8782)25- 04-66, 8(8782)25- 19-15 | + | + | + | + | + |
| г. Шахты, Ростовская обл., ул. Садовая, д. 1 | Техно Сервис | 8-904-345- 83-18 | + | + | + | + | + |
| г. Элиста, 3-й микрорайон, д. 21а | «СКВ Сервис» | 8 (84722) 9- 52-07, 8-937- 469-52-07 | + | + | + | + | + |
| г. Энгельс, ул. Петровская, д. 57 | «Ремонт- сервис» | 8(8453) 55- 80-89, 8-964- 848-45-06 | + | | + | + | + |
| г. Ярославль, ул. Угличская, д. 12 | ООО «Трио- Сервис» | 8 (4852) 25- 94-83 | + | | + | | |

МІЖНАРОДНІ ГАРАНТІЙНІ ЗОБОВ'ЯЗАННЯ

Гарантія на виріб надається на термін 2 роки чи більше у випадку, якщо Законом про захист прав споживачів країни, в якій був придбаний виріб, передбачений більший мінімальний термін гарантії.

Всі умови гарантії відповідають Закону про захист прав споживачів і регулюються законодавством країни, у якій придбано виріб.

Гарантія і безкоштовний ремонт надаються в будь-якій країні, у яку виріб постачається компанією «Saturn Home Appliances» чи її уповноваженим представником, і де ніякі обмеження по імпорту чи інші правові положення не перешкоджають наданню гарантійного обслуговування і безкоштовного ремонту.

Випадки, на які гарантія і безкоштовний ремонт не поширюються:

1. Гарантійний талон заповнений неправильно.
2. Виріб вийшов з ладу через недотримання Покупцем правил експлуатації, зазначених в інструкції.
3. Виріб використовувався в професійних, комерційних чи промислових цілях (крім спеціально призначених для цих моделей, про що зазначено в інструкції).
4. Виріб має зовнішні механічні чи uszkodження, викликані влученням всередину рідини, пилу, комах і інших сторонніх предметів.
5. Виріб має uszkodження, викликані недотриманням правил живлення від батарей, мережі чи акумуляторів.
6. Виріб піддавався розкриттю, ремонту чи зміні конструкції особами, не уповноваженими на ремонт; проводилося самостійне чищення внутрішніх механізмів тощо.
7. Виріб має природний знос частин з обмеженим терміном служби, вдаткових матеріалів і т.д.
8. Виріб має відкладення накипу всередині чи зовні ТЕНів, незалежно від якості використовуваної води.
9. Виріб має uszkodження, чи uszkodження, які викликані впливом високих (низьких) температур чи вогню на нетермостійкі частини виробу.
10. Виріб має uszkodження належностей і насадок, що входять у комплект постачання виробу (фільтрів, сіток, мішків, колб, чаш, кришок, ножів, вінчиків, терок, дисків, тарілок, трубок, шлангів, щіток, а також мережних шнурів, шнурів навушників тощо).

З питань гарантійного обслуговування і ремонту звертайтеся до спеціалізованих сервісних центрів фірми «Saturn Home Appliances».

| № п. п | Адреса | Назва сервісного центру | Телефон | Категорія ремонтів | | |
|--------|---|-------------------------|---------------------------------------|--------------------|------------------|--------------|
| | | | | аудіо/відео | побутова техніка | кондиціонери |
| 1 | Алчевськ, вул. Гагаріна, 36 | Hi-Fi | (064) 424-89-50 | + | + | + |
| 2 | АР Крим, м. Саки, вул. Кузнєцова д.14 | Техновеліс СЦ | (065)632 21 83, 050-904-57-17 | + | + | + |
| 3 | Артемівськ, вул. Петровського 66 | Вікотек | 062744-60-38(39) | + | + | + |
| 4 | Біла Церква, вул. Карбишева, 49 | Еконіка-Сервіс | (04563) 633-19 | - | + | - |
| 5 | Біла Церква, бул. 50- років Перемоги, 82 | Маяк-Сервіс | (045) 63-68-413 | + | + | + |
| 6 | Бердичів, вул. Леніна, 57 | ЄВРОСЕРВІС | (041) 43-406-36 | + | + | - |
| 7 | Берегове, Закарпатська обл. вул. І. Франка, 43 | ПП "Пруниця" | (0314 1) 43-432 | + | + | + |
| 8 | Васильків вул. Гагаріна, 3, оф. 8 | АМАТІ-СЕРВІС | (044) 332-01-67 | + | + | + |
| 9 | Вінниця, пр-т Космонавтів, 42 | Гарант-Сервіс | (0432) 46-50-01 | + | + | - |
| 10 | Вінниця, вул. Келецька, 61а | ЛОТОС | (0432) 61-95-73 | + | + | + |
| 11 | Вінниця, пр-т. Юності, 16 | Скормаг-Сервіс | (0432) 464393; (0432) 468213 | + | + | + |
| 12 | Вінниця, пров. Щорса, 3а | Базелюк | (0432) 64-24-57, факс (0432) 64-26-22 | + | + | + |
| 13 | Вінниця, вул. Порики, 1 | Фахівець | (0432) 509-191, 579-191 | + | + | + |
| 14 | Дніпропетровськ, вул. Ленінградська, 68, 1 корпус, к. 420 | Москаленко Т.Н. | (0562) 337-574 | + | + | + |
| 15 | Дніпропетровськ, вул. Набережна ім. Леніна, 17 оф.130 | Дінек-Сервіс | (056) 778-63-25 (28) | + | + | + |
| 16 | Дніпропетровськ, вул. Кірова, 59 | ЛОТОС | (0562) 35-04-09 | + | + | + |

| | | | | | | |
|----|--|----------------------------------|-----------------------------------|---|---|---|
| 17 | Дніпропетровськ, вул. Набережна Перемоги, 118 | ЛОТОС | (0562) 67-60-44 | + | + | + |
| 18 | Дніпропетровськ, вул. Коротка, 41 А | СЦ Універсал | (056) 790-04-60 | + | + | + |
| 19 | Дніпропетровськ, вул. Краснопільська, 9 | Рамус | (068) 851-33-33 | + | + | + |
| 20 | Донецьк, пр-т Полеглих комунарів, 188 | Техносервіс | (062) 3450607 0953204451 | + | + | + |
| 21 | Донецьк, вул. Собінова, 129а | Сатурн- Донецьк | (062) 349-26-81 | + | + | + |
| 22 | Донецьк, вул. Жмури, 1 | СЦ Схід- Сервіс | (062) 3027569 (066)5082652 | + | + | + |
| 23 | Житомир, вул. Львівська, 8 | Тандем- сервіс СПД "Вашук" | (0412) 471-568 | + | + | - |
| 24 | Житомир вул. Комерційна, 4 оф.222 | Мельник СЦ | (067) 410 2198 | + | + | + |
| 25 | Житомир, вул. Домбровського, 24 | СЦ Коваль | (0412) 47-07- 42, 42-11-53 | + | + | - |
| 26 | Запоріжжя, вул. Правди, 50 | Ремпобут- сервіс | (061) 220-97-65 (64) | + | + | + |
| 27 | Запоріжжя, вул. Гоголя, 175 | ЛОТОС | (061) 701-65-96 | + | + | + |
| 28 | Запоріжжя, вул. Дзержинського, 83 | Електро- техніка ЧП | (061)212-03-03 | + | + | + |
| 29 | Запорізьська обл. Пологовський р-н. м. Пологи, вул. Пролетарська 75 | Диво Сервіс СЦ | 066-085-75-39 | + | + | + |
| 30 | Івано-Франківськ, вул. Нова 19а | Бриз ЛТД | (0342)559-525, 750-777 | + | + | + |
| 31 | Івано-Франківськ, вул. Книгинін 14 | СЦ ГАРАНТ | (0342) 754737 | + | + | - |
| 32 | Іллічівськ, вул. Транспортна, 9 | Сатурн- Одеса | 096-729- 4038,067-484- 9888 | + | + | + |

| | | | | | | |
|----|--|-------------------|--|---|---|---|
| 33 | Ірпінь, вул. Пролетарська, 76 | Валерія | (04597) 57393 | + | + | - |
| 34 | Канів, вул. Леніна, 161 | Сатурн- Магніт | (04736) 629-49 | + | + | + |
| 35 | Київ, вул. Новокостянтинівська, 16 | Сатурн-ТВ | (044) 591-11-90 | + | + | + |
| 36 | Київ, вул. Лугова, 1а | ЧП "Огеско" | (044) 4269198 | + | + | - |
| 37 | Київ, вул. Бориспільська, 9 корп. 57 | АМАТІ- СЕРВІС | (044) 369-5001 (063) 486-6999 | + | + | + |
| 38 | Константинівка, вул. Безнощенко, 10 | Гармаш СЦ | (06272) 2-62- 23, (050) 279-68-16 | + | + | + |
| 39 | Кіровоград, вул. Луначарського, 1в | ЧП "Денисенко" | (0522) 301-456 | + | + | + |
| 40 | Кіровоград, вул. Короленко, 2 | ЛОТОС | (0522) 35-79-23 | + | + | + |
| 41 | Кіровоград, вул. Колгоспна, 98 | Північ- Сервіс | (0522) 270- 345,349-585 | + | + | + |
| 42 | Коломия, вул. Привокзальна, 13 | Бриз ЛТД | (097) 264-21- 67, 776-67-70 | + | + | + |
| 43 | Коростень, вул. Крупська 3, оф. 5 | ЧП "Бондар" | (04142) 5-05-04 | + | + | + |
| 44 | Краматорськ, вул. Бикова, 15-106 | Ісламов Р.Р. | (06264) 5-93-89 | + | + | + |
| 45 | Краматорськ, вул. Шкільна, 7 | Технолюкс СЦ | (050) 526-06-68 | + | + | + |
| 46 | Кременчук, вул. Радянська, 44, оф. 1 | ЕкоСан | (05366) 39-192 | + | + | - |
| 47 | Кривий Ріг, пр-т Гагаріна, 42 | Євросервіс | (056) 401-33- 56, 404-00-80, 474-61-03 | + | + | + |
| 48 | Кривий Ріг, вул. Лютчиків, 9 | Атлант сервіс | (056) 4092302 03 | + | + | + |
| 49 | Кривий Ріг, вул. Косіора, 64/7 | ЛОТОС | (0564) 40-07-79 | + | + | + |

| | | | | | | |
|----|---|----------------------|--|---|---|---|
| 50 | Кривий Ріг, вул. Революційна, 73 | ТОВ "Ягуар" фокстрот | (056) 440-07-64 | + | + | + |
| 51 | Лубни, вул. Радянська, 81 | СЦ Яценко | (050) 214-91-73; (066) 017-02-03 | + | + | + |
| 52 | Луганськ, вул. Дніпровська, 49а | Сатурн-Луганськ | (0642) 505-783 | + | + | + |
| 53 | Луганськ, 50 років Жовтня | Тимчик | (0642)50-57-83 | + | + | + |
| 54 | Луганськ, вул. Ломоносова, 96ж | Східний | (0642) 494-217, 33-11-86 | + | + | + |
| 55 | Луцьк, вул. Ківерцівська, 1 | Склад-магазин Сатурн | (0332)290752 | + | + | + |
| 56 | Львів, вул. Підголосо, 15а | Крупс | (032) 244-53-44 | + | + | + |
| 57 | Львів, вул. Стризька, 35 | ЧП "Грушецький" | (032) 2973631 | + | + | + |
| 58 | Львів, вул. Володимира Великого, 2 | Потапенко СЦ | (032) 247-14-99 | + | + | + |
| 59 | Львів, вул. Б. Хмельницького, 116 | ТОВ "Рестор-Сервіс" | (032) 245-80-52 | + | + | - |
| 60 | Львів, вул. Шараневича, 28 | РО Сімпекс | (032) 239-51-52 (032) 239-55-77,295-50-28, 295-50-29 | + | + | + |
| 61 | Львів, вул. Курмановича, 9 | ТОВ "Міленіум" | 032-267-63-26 | + | + | - |
| 62 | Макіївка, вул. Паризької Комуни, 242 | Гарант сервіс СЦ | (062)322-55-50 | + | + | + |
| 63 | Могилів-Подільський, вул. Дністровська, 2 | Скормаг-Сервіс | 04337-64847;0432-468213 | + | + | + |
| 64 | Мукачеве, вул. Пушкіна, 24/1А | Сигнал СЦ | (099) 262-11-18 | + | + | + |
| 65 | Мукачеве, вул. Кооперативна, 46 | Віком | (03131)37-337, 37-336 | + | + | - |

| | | | | | | |
|----|--|----------------------|-----------------------------------|---|---|---|
| 66 | Маріуполь, бул. 50 років Жовтня, 32/18 | ЛОТОС | (0629) 41-06-50 | + | + | + |
| 67 | Маріуполь, пр-т. Металургів, 227 | СЦ "Реал-Сервіс" | (0629) 473-000 | + | + | + |
| 68 | Миколаїв, вул. Чкалова, 33, | ТСЦ "Аладін" | (0512) 580-555 | + | + | + |
| 69 | Миколаїв, пр.Леніна 49 | ТОВ "Аладдин" | 0512-58-21-80 | + | + | + |
| 70 | Миколаїв, Внутріквартальний проїзд, 2 | ЛОТОС | (0512) 58-06-47 | + | + | + |
| 71 | Нікополь, вул. Гагаріна, 62 А | Ніка-Сервіс | (05662) 22-488, (097) 402-71-95 | + | + | - |
| 72 | Нікополь, вул. Шевченко, 97, оф. 2 | ТОВ "Прем'єр-Сервіс" | (05662) 4-15-03 | + | + | - |
| 73 | Нова Каховка, вул. Заводська 38 | Стародубець А.В. | (055) 497-26-17 | + | + | - |
| 74 | Новоград-Волинський, вул. Вокзальна, 38 | СПД "Кожедуб" | (041)4152010 | + | + | - |
| 75 | Одеса, вул. Новосільського 66 (пров. Топольського 2) | Ремус | 048-7317704; 7317703; | + | + | + |
| 76 | Одеса, вул. Ільфа і Петрова 90 | Золоті руки СЦ | (048) 700 17 37 | + | + | + |
| 77 | Одеса, вул. Б. Хмельницького, 55 | ПП"Кушнір" | (048) 715-10-25, (0482) 39-06-18 | + | + | + |
| 78 | Павлоград, вул. Шевченко, 67 | "Інтерсервіс" | 8(05632) 6-15-54, (05632) 6-23-42 | + | + | - |
| 79 | Полтава, пл. Павленківська 26 | Тесла СЦ | 050-013-72-17, 0532-509889 | + | + | + |
| 80 | Полтава, вул. Алмазна 14 | ЛОТОС | (0532) 69-42-62 | + | + | + |

| | | | | | | |
|----|---|------------------------|---|---|---|---|
| 81 | Полтава вул. Зеньківська 21 | АМАТІ- СЕРВІС | (0532) 69-09-46 (093)562-81-25 | + | + | + |
| 82 | Полтава, ул. Фрунзе 66 | Промелектро ніка | (0532)615-621 | + | + | + |
| 83 | Прилуки, Київська, 371а | АМАТІ- СЕРВІС | (04637)53-982 (093)753-38-28 | + | + | + |
| 84 | Прилуки, вул. Борців Революції, 101/1 | ЧП Костюченко | (046) 3738595 | + | + | + |
| 85 | Рівне, вул. Тиха, 12 | Електроніка- Сервіс | (0362) 26-67- 53,26-65-85 | + | + | - |
| 86 | Севастополь, вул. Пожарова, буд. 26Б | Діадема СЦ | (0692) 55-56- 43, 45-36-99 | + | + | + |
| 87 | Сімферополь, вул. Ковильна, 72 | Телемір- сервіс | (0652)-69-07-78 | + | + | + |
| 88 | Сімферополь, вул. Некрасова 17/1 | СЦ "НК-Центр" | (0652) 522-771 | + | + | + |
| 89 | Сміла, вул. Мічуріна, 32 | Ласк-Сервіс | (04733)-46-182 | + | + | - |
| 90 | Стаханов, вул. Кірова, 15 (Луганська обл.) | Альбіт | (06444)40289 | + | + | + |
| 91 | Стрий, вул. Шевченка 171Б/10 | Телерадіо- сервіс | (245) 53-136 | + | + | + |
| 92 | Суми, вул. Білопольське шоше, 19 | Панченко | (0542) 705-296 | + | + | - |
| 93 | Суми, вул. Кооперативна, 17 | SLT- Service | (0542) 78-10-13 | + | + | + |
| 94 | Тернопіль, вул. Чалдаєва, 2 | СПД "Самуляк" | (0352) 26-30- 13, 23-17-97 | + | + | - |
| 95 | Умань, вул. Ленінградської Іскри 1/24 | "Електрон- Сервіс" | (047) 44-46- 614,(047) 44- 46-134 | + | + | + |
| 96 | Ужгород, вул. Гагаріна, 101 | Міленіум | (0312) 661-297 | + | + | + |
| 97 | Харків, вул. Бакуліна, 12 | Комтех | (057) 717-13- 39, 702-16-20 | + | + | + |

| | | | | | | |
|-----|--|---------------------|--|---|---|---|
| 98 | Харків, вул. Полтавський шлях, 3 | Тевяшов | (057) 734-97-24, 712-51-81 | + | + | - |
| 99 | Харків, вул. Фонвізіна, 18 (Кашена-Марселя 42 А) | ЧП "Саванов" | (096) 595-37-46 | + | + | + |
| 100 | Хуст, вул. Пирогова, 1а | РТА Хуст ПМ Ком'яті | (03142) 42-258 | + | + | + |
| 101 | Херсон, вул. Лаврінева 5 | ТТЦ Електроніка | (0552) 29-60-42 | + | + | + |
| 102 | Херсон, вул. Карбишева, 28а | ЛОТОС | (0552) 43-40-33 | + | + | + |
| 103 | Херсон, вул. Леніна, 35 | ЧП Команди | (0552) 420-235 | - | - | + |
| 104 | Хмельницький, вул. Курчатова, 18 | Тритон СЦ | (0382)78-37-55, 78-37-73 | + | + | + |
| 105 | Хмельницький, вул. Львівське шосе, 10/1 | Орбіта-Ікстал | (0382) 723-241, 723-240 | + | + | + |
| 106 | Червоноград, вул. Б. Хмельницького 63 | Жорин СЦ | 097-549-20-36 | + | + | + |
| 107 | Черкаси, вул. Хоменко, 7, оф. 301 | Фролов СЦ | 0472-633-728 | + | + | + |
| 108 | Черкаси, вул. Енгельса, 71 | Радіоімпульс | (0472) 435-389 | + | + | + |
| 109 | Черкаси, вул. Громова, 146, оф.102 | СЦ "Техно-холод" | (0472) 563-478, 500-354, (096) 505-63-63 | + | + | + |
| 110 | Чернігів, вул. 77-ої Гвардійської дивізії, 1 | Вена | (0462) 601585 | + | + | + |
| 111 | Чернівці, вул. Політаєва, 6д | Олейник СЦ | (0462) 724872,724949 | + | + | + |
| 112 | Чернівці, вул. Лук'яна Кобилиці, 105 (вхід знадвору) | Блошко | (0372) 55-48-69,90-13-11 | + | + | + |
| 113 | Чернівці, вул. Головна, 265 | СЦ Гринчук | (0372) 58-43-01 | + | + | + |

| | | | | | | |
|-----|--------------------------------|-----------------------------|-----------------|---|---|---|
| 114 | Ялта, вул. Жадановського, 3 | СЦ "АВІ- Електронікс" | (050) 373-73-71 | + | + | + |
| 115 | Ялта, вул. Дзержинського, 5 | Телемір- сервіс (маг.) | (050) 324-43-01 | + | + | - |

GB

WARRANTY COUPON

**When purchasing the product,
please require its checking before you;
BE SURE
that the goods sold to you, are functional and complete
and that the warranty coupon is filled in correctly.**

This warranty coupon confirms the absence of any defects in the product you purchased and provides for free of charge repair of the product failed through the fault of the manufacturer throughout the period of warranty service and free of charge repair.

Failing the presentation of this coupon, in case of its improper filling in, infringement of factory seals (if any), and also in cases indicated in the warranty obligations, the claims are not accepted, and no warranty service and free of charge repair is made!
The warranty coupon is valid only in the original copy with the stamp of trading organization, signature of the seller, date of sale and signature of the buyer.

CZ

ZÁRUČNÍ LIST

**Při koupi výrobku
žádejte o jeho vyzkoušení ve Vaší přítomnosti,
PŘESVĚDČTE SE,
že Vám prodaný výrobek je dobře fungující a kompletní
a že záruční list je vyplněn správně.**

Tento záruční list potvrzuje, že na Vámi koupeném výrobku nejsou žádné vady a zajišťuje bezplatnou opravu nefungujícího přístroje z viny výrobce, během celé záruční doby.

Bez předložení tohoto listu, při jeho nesprávném vyplnění, porušení plomb výrobce (jsou-li na výrobku) a také v případech, které jsou uvedené v záručním listě, nároky se nepřijímají a záruční oprava se neprovádí!

Záruční list je platný jenom jako originál s razítkem obchodní organizace, podpisem prodáváče, termínem prodeje a podpisem zákazníka.

RU

ГАРАНТИЙНЫЙ ТАЛОН

**При покупке изделия
требуйте его проверки в Вашем присутствии,
УБЕДИТЕСЬ,
что проданный Вам товар исправен и полностью укомплектован,
гарантийный талон заполнен правильно.**

Данный гарантийный талон подтверждает отсутствие каких-либо дефектов в купленном Вами изделии и обеспечивает бесплатный ремонт вышедшего из строя изделия по вине производителя в течение всего срока гарантийного обслуживания и бесплатного ремонта.

Без предъявления данного талона, при его неправильном заполнении, нарушении заводских пломб (если они имеются на изделии), а также в случаях, указанных в гарантийных обязательствах, претензии не принимаются, а гарантийный и бесплатный ремонт не производится!

Гарантийный талон действителен только в оригинале со штампом торгующей организации, подписью продавца, датой продажи, подписью покупателя.

UA

ГАРАНТІЙНИЙ ТАЛОН

**При придбанні виробу
вимагайте його перевірки у Вашій присутності,
ПЕРЕКОНАЙТЕСЬ,
що проданий Вам товар справний і цілком укомплектований,
гарантійний талон заповнений правильно.**

Даний гарантійний талон підтверджує відсутність будь-яких дефектів у купленому Вами виробі і забезпечує безкоштовний ремонт виробу, що вийшов з ладу, з вини виробника протягом всього терміну гарантійного обслуговування і безкоштовного ремонту.

Без пред'явлення даного талона, при його неправильному заповненні, порушенні заводських пломб (якщо вони є на виробі), а також у випадках, зазначених у гарантійних зобов'язаннях, претензії не приймаються, а гарантійний і безкоштовний ремонт не проводиться!

Гарантійний талон дійсний тільки в оригіналі зі штампом торгуючої організації, підписом продавця, датою продажу і підписом покупця.

Saturn®

WARRANTY COUPON

ZÁRUČNÍ LIST

ГАРАНТИЙНЫЙ ТАЛОН

ГАРАНТІЙНИЙ ТАЛОН

SATURN HOME APPLIANCES S.R.O. KONĚVOVA 141, 13083
PRAHA 3 – ŽIŽKOV, ČESKÁ REPUBLIKA, TEL: + 4202/ 67 108 392

Model / Артикул

Production number/Výrobní číslo/Производственный номер
/Виробничий номер

Date of sell/Termín prodeje/Дата продажи/Дата продажу,

Shop stamp/Razítko obchodu/Штамп магазина/Штамп магазину

Seller's signature/Podpis prodavače/Подпись продавца/Підпис продавця

Buyer's Signature confirming the acquaintance and consent with conditions of free of charge maintenance service of the product, and absence of the complaints on appearance and color of the product.

Podpis zákazníka, potvrzující seznámení a souhlas s podmínkami bezplatného záručního servisu výrobku, a také neexistence nároků na vnější vzhled a barvu výrobku.

Подпись покупателя, подтверждающая ознакомление и согласие с условиями бесплатного сервисно-технического обслуживания изделия, а также отсутствие претензий к внешнему виду и цвету изделия.

Підпис покупця, що підтверджує ознайомлення і згоду з умовами Безкоштовного сервісно-технічного обслуговування виробу, а також Відсутність претензій до зовнішнього вигляду та кольору виробу.

Saturn®

Model / Артикул / Артикул.....

Production number / Производственный номер / Виробничий номер.....

Name of the Trade Company / Наименование торговой организации/Назва торгової організації.....

Stamp of the Trade Company/Место печати торговой организации/Місце печатки торгової організації.....

Client Address/Phone # / адрес/телефон клиента адреса / телефон клієнта.....

Date of Receiving/дата приема/дата прийому.....

Defect / дефект / дефект.....

Signature, Stamp / Подпись, печать /

Підпис, печатка.....

COUPON 3

Saturn®

Model / Артикул / Артикул.....

Production number / Производственный номер / Виробничий номер.....

Name of the Trade Company / Наименование торговой организации/Назва торгової організації.....

Stamp of the Trade Company/Место печати торговой организации/Місце печатки торгової організації.....

Client Address/Phone # / адрес/телефон клиента адреса / телефон клієнта.....

Date of Receiving/дата приема/дата прийому.....

Defect / дефект / дефект.....

Signature, Stamp / Подпись, печать /

Підпис, печатка.....

COUPON 1

Saturn®

Model / Артикул / Артикул.....

Production number / Производственный номер / Виробничий номер.....

Name of the Trade Company / Наименование торговой организации/Назва торгової організації.....

Stamp of the Trade Company/Место печати торговой организации/Місце печатки торгової організації.....

Client Address/Phone # / адрес/телефон клиента адреса / телефон клієнта.....

Date of Receiving/дата приема/дата прийому.....

Defect / дефект / дефект.....

Signature, Stamp / Подпись, печать /

Підпис, печатка.....

COUPON 2

