

# **Saturn<sup>®</sup>**

**ST-FP1027**

**MIXER**

**МИКСЕР**

**MIKSEP**



GB

## MIXER

**Dear Buyer!**  
**We congratulate you on having bought the device under trade name "Saturn". We are sure that our devices will become faithful and reliable assistance in your housekeeping.**  
**Avoid extreme temperature changes. Rapid temperature change (e.g. when the unit is moved from freezing temperature to a warm room) may cause condensation inside the unit and a malfunction when it is switched on. In this case leave the unit at room temperature for at least 1.5 hours before switching it on. If the unit has been in transit, leave it indoors for at least 1.5 hours before starting operation.**

**Read this booklet thoroughly before using and save it for future reference**

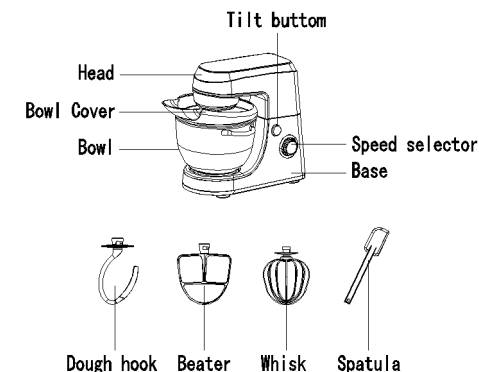
## IMPORTANT SAFEGUARDS

Before using the electrical appliance, basic precautions should always be followed such as:

1. Read all instructions carefully.
2. Make sure that you outlet voltage corresponds to the stated on the rating label of the mixer.
3. Do not operate mixer with a damaged cord or plug, after the appliance malfunction, or if it is dropped or damaged in any manner. Return the appliance to the nearest authorized service center for examination, repair or electrical or mechanical adjustment.
4. Do not leave mixer unattended while it is operating.
5. Do not let cord hang over edge of table or touch hot surface.
6. To protect against risk of electrical shock, do not put mixer or power cord in water or other liquid. This may cause personal injury or damage to the product.
7. Avoid contacting with moving parts. Keep hands, clothing, as well as spatulas and other utensils away from beaters during operation to reduce the risk of injury to persons, and/ or damage to the mixer.
8. Close supervision is necessary when your appliance is being used near children or infirm persons.
9. The mixer for blending cannot be

- used for blending hard and dry substance, otherwise the blade could be blunted.
10. This appliance is not intended for use by persons (including children) with reduced physical, sensory or mental capabilities, or lack of experience and knowledge, unless they have been given supervision or instruction concerning use of the appliances by a person responsible for their safety.
11. Children should be supervised to ensure that they do not play with the appliance.
12. Be sure to turn the speed selector to 0 position after each use. Make sure the motor stopped completely before disassembling, and the power supply cord plug is removed from outlet.
13. Do not place an appliance on or near a hot gas or on a heated oven.
14. Never pull out beater/dough hook/whisk when the appliance is in operation.
15. Unplug from outlet while not in use, before putting on or taking off parts, and before cleaning.
16. Do not operate the appliance for other than its intended use.
17. For household use only.
18. Do not use outdoors.
19. Save these instructions.
20. Service life - 2 years.

## DISCRIPTION



## BEFORE USING MIXER

Before assembling the mixer, be sure the power cord is unplugged from the power outlet and the speed selector is in the 0 position.

1. By pressing the tilt button, the head of mixer will automatically release

- and lock into tilt position.
2. Select the desired attachments, which are depending on the mixing task to be performed: beater for mixing and beating egg, and dough hook for kneading, the whisk for beating and frothing egg white.
  3. Insert the beater/ dough hook/ whisk directly, until it locks into position.

**Note:** Ensure the beater or dough hook or whisk is fully inserted into the socket, otherwise your mixing results may be affected.

4. Place bowl on position. First place the bowl on the base, then turn the bowl clockwise until it locks into position (see fig.1).

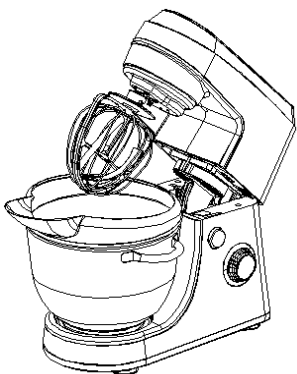


Fig. 1

5. To lower the head and place beater / dough hook/whisk into the bowl by holding the head with the one hand and ease the head down. A click sound will be heard when the head has reached the correct position.
6. Make sure the bowl cover is in place (see fig.2).



Fig. 2

## USING YOUR MIXER

1. Ensure that the speed selector is at the 0 position, then plug in the power source.
2. Turn the speed selector to your desired setting.

**Warning:** Do not stick knife, metal spoons, fork and so on into bowl when operating.

3. The max operation time per time shall not exceed 5 minutes and minimum 20 minutes rest time must be maintained between two consecutive cycles. When kneading yeast dough, suggest the speed selector first use a low speed and then use high speed to achieve the best results.

**Note:** during kneading, some flour may be adhered on the inside of the bowl, you shall remove the bowl cover, and scrape the flour on the inside wall of bowl by spatula to obtain well kneading results.

4. When mixing is completed, turn the speed selector to 0 position, unplug the cord from power outlet.
5. Hold down the tilt button, the head of the mixer will automatically lift and lock into the tilt position.

**Caution:** Before pressing down the tilt button (namely before lifting the head of mixer), make sure the beater or whisk or dough hook rests on the two sides of the head of mixer, otherwise, when lifting the head of mixer, the beater or whisk or dough hook will intervene the mixing bowl; if the beater or whisk or dough hook is resting on the front of the head of mixer, you shall turn on the speed selector again, let the mixer rotate for a few seconds, then turn off the speed selector to stop the beater or whisk or dough hook on the two sides of the head of mixer.

6. If necessary you can scrape the excess food particles from the beaters or dough hooks by plastic spatula.
7. Pull out the beater/dough hook/whisk with a little force. It is recommended to resist against the washer on the beater/dough hook/whisk to easily pull out the beater/dough hook/whisk.

**Caution:** The speed selector must be at 0 position and the power outlet must be unplugged before pulling out the beater/dough hook/whisk.

## CLEANING AND MAINTENANCE

1. Unplug the appliance and wait it completely cool down before

cleaning.

**Caution:** the mixer cannot be immersed in water or other liquid.

2. Wipe over the outside surface of the head and base with a dampened cloth and polish with a soft dry cloth.
3. Wipe any excess food particles from the power cord.
4. Immerse the bowl, beater, spatula, dough hook and whisk in warm soapy water for complete cleaning. Then rinse under running water and wipe dry. There also can be placed in the dishwasher.

## COOKERY TIPS

1. Refrigerated ingredients, such as butter and eggs, then should be at room temperature before mixing begins. Set these ingredients out ahead of time.
2. To eliminate the possibility of shells or deteriorated-off eggs in your recipe, break eggs into separate container first, then adding to the mixture.
3. Do not over-beat. Be careful that you only mix/blend mixtures until recommended in your recipe. Fold into dry ingredients only until just combined. Always use the low speed.
4. Climatic conditions. Seasonal temperature changes, temperature of ingredients and their texture variation from area to area all play a part in the required mixing time and the results achieved.

## SPECIFICATIONS

Power:	400 W
Rated Voltage:	220-230 V
Rated Frequency:	50 Hz
Rated Current:	1.81 A

## SET

MIXER	1
DOUGH HOOK	1
WHISK	1
BEATER	1
SPATULA	1
BOWL	1
INSTRUCTION MANUAL WITH WARRANTY BOOK	1
PACKAGE	1

## ENVIRONMENT FRIENDLY DISPOSAL



**You can help protect the environment!**

Please remember to respect the local regulations: hand in the non-working electrical equipment to an appropriate waste disposal center.

**The manufacturer reserves the right to change the specification and design of goods.**



## МИКСЕР

**Уважаемый покупатель!**

Поздравляем Вас с приобретением изделия торговой марки "Saturn". Уверены, что наши изделия будут верными и надежными помощниками в Вашем домашнем хозяйстве.

Не подвергайте устройство резким перепадам температур. Резкая смена температуры (например, внесение устройства с мороза в теплое помещение) может вызвать конденсацию влаги внутри устройства и нарушить его работоспособность при включении. Устройство должно отстояться в теплом помещении не менее 1,5 часов. Ввод устройства в эксплуатацию после транспортировки производить не ранее, чем через 1,5 часа после внесения его в помещение.

Внимательно прочитайте данную инструкцию по эксплуатации перед началом использования прибора.

## МЕРЫ ПРЕДОСТОРОЖНОСТИ

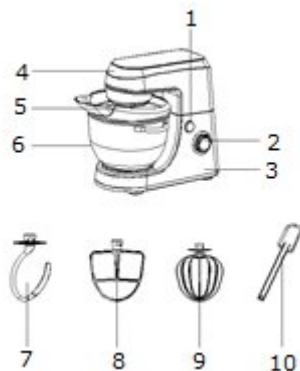
При использовании любых электроприборов должны соблюдаться общие меры предосторожности, такие как:

1. Внимательно прочитайте данную инструкцию.
2. Перед подключением прибора к электросети, убедитесь в том, что номинальное напряжение соответствует указанному на приборе.

- Не используйте миксер с поврежденным шнуром питания или сетевой вилкой, а также при обнаружении неполадок или повреждений. Обратитесь в ближайший авторизованный сервисный центр для осмотра или ремонта.
- Не оставляйте работающий прибор без присмотра.
- Следите за тем, чтобы шнур питания не свисал с края стола, или касался горячих поверхностей.
- Во избежание удара электрическим током, не погружайте устройство, шнур питания или сетевую вилку в воду или другую жидкость. Это может привести к получению травмы, или к повреждению прибора.
- Не касайтесь движущихся частей миксера. Следите за тем, чтобы волосы, одежда, кухонные принадлежности не попали под насадки миксера.
- Будьте внимательны при использовании прибора в присутствии детей или людей с ограниченными способностями.
- Это устройство не предназначено для использования лицами с ограниченными физическими, чувствительными или умственными способностями, а также лицами, не имеющими опыта и знаний, если они не находятся под наблюдением или не получили инструкции по использованию устройства от лица, ответственного за их безопасность. Не рекомендуется использовать устройство детям в возрасте до 14 лет.
- Следите за тем, чтобы дети не играли с электроприбором.
- Убедитесь в том, что после каждого использования прибора регулятор скорости находится в положении "0". Перед разборкой прибора дайте мотору полностью остановиться и отключите прибор от электросети.

- Не ставьте прибор вблизи от газовой или электрической плиты.
- Не вынимайте насадку для смешивания теста, насадку для взбивания продуктов или венчик во время работы миксера.
- Отключайте устройство от сети, если устройство не используется, перед очисткой, и перед тем как установить или снять аксессуары.
- Прибор предназначен для использования в бытовых условиях только по назначению. Не используйте устройство вне помещения.
- Сохраните данную инструкцию.
- Срок службы - 2 года.

## ОПИСАНИЕ



- Кнопка регулировки наклона.
- Регулятор скорости.
- Корпус.
- Моторный блок.
- Защитная крышка от разбрызгивания.
- Чаша.
- Насадка для замешивания теста.
- Насадка для смешивания продуктов.
- Венчик.
- Лопатка.

## ПЕРЕД НАЧАЛОМ ИСПОЛЬЗОВАНИЯ

Перед сборкой миксера убедитесь в том, что шнур питания не подключён к сети и регулятор скорости установлен в положение "0".

- При нажатии на кнопку

- регулировки наклона моторный блок автоматически высвобождается и фиксируется в верхнем положении.
  - Выберите нужную насадку в зависимости от характера выполняемой работы.
  - Вставьте насадку и зафиксируйте.
- Примечание:** убедитесь в том, что насадка полностью вошла в паз, так как в противном случае это может повлиять на результат смешивания.
- Установите чашу. Сначала поставьте чашу на корпус, затем поверните по часовой стрелке до полной фиксации.



- Для того чтобы опустить моторный блок с установленной насадкой в чашу, удерживайте его одной рукой медленно опуская вниз. При фиксации в правильном положении раздастся характерный щелчок.
- Убедитесь в том, что на чаше установлена защитная крышка от разбрызгивания.



## ИНСТРУКЦИЯ ПО ПРИМЕНЕНИЮ

- Убедитесь в том, что регулятор скорости установлен в положении "0", затем подключите миксер к электросети.
- Установите регулятор скорости в нужное положение.

**Внимание:** не вставляйте в чашу миксера нож, металлическую ложку, или другие кухонные приборы в процессе работы миксера.

- Максимальное время работы миксера не должно превышать 5 мин., также следует делать перерывы длительностью минимум 20 мин. между последующими включениями. Для достижения лучшего результата при замешивании дрожжевого теста рекомендуется сначала использовать низкую скорость, затем высокую.

**Примечание:** в процессе замешивания теста некоторое количество муки может налипать на внутреннюю поверхность чаши, в таком случае следует снять защитную крышку и при помощи лопатки соскрести налипшую муку.

- По завершении смешивания следует установить регулятор скорости в положение "0" и отключить миксер от электросети.
- Нажмите и удерживайте кнопку регулировки наклона - моторный блок автоматически высвободится и зафиксируется в верхнем положении.

**Внимание:** перед нажатием кнопки регулировки наклона убедитесь в том, что насадка остановилась с левой или правой стороны от моторного блока, иначе, при поднятии моторного блока насадка может перевернуть чашу с содержимым. В таком случае включите миксер на несколько секунд, после чего выключите для того чтобы насадка остановилась в правильном положении.

- При необходимости снимите остатки продуктов с насадки при помощи лопатки.
- Вытащите насадку из паза, прилагая небольшое усилие.

**Внимание:** перед тем как снимать насадку, убедитесь в том, что регулятор скорости установлен в положение "0" и миксер отключён от сети.

## ОЧИСТКА И УХОД

- Перед очисткой отключите миксер от сети и дайте ему полностью охладиться.

**Внимание:** запрещается погружать корпус миксера в воду.

- Протрите корпус миксера влажной мягкой тканью и дайте ему высохнуть.
- Промойте насадки для миксера, лопатку и чашу в горячей мыльной воде и вытрите насухо. Также для этого можно использовать посудомоечную машину.

## КУЛИНАРНЫЕ СОВЕТЫ

- Рекомендуется, чтобы охлажденные продукты, такие как масло, яйца, перед смешиванием были комнатной температуры. Для того чтобы яичная скорлупа не попала в приготавливаемую смесь, рекомендуется разбивать яйца в отдельную посуду, после чего добавлять в чашу.
- Будьте осторожны, используя миксер, взбивайте и смешивайте ингредиенты ровно столько времени, сколько это указано в рецепте.
- Климатические условия, сезонные изменения температуры, температура ингредиентов и их текстура – все эти факторы влияют на время смешивания и полученный результат.

## ТЕХНИЧЕСКИЕ ХАРАКТЕРИСТИКИ

Мощность: 400 Вт  
 Номинальное напряжение: 220-230 В  
 Номинальная частота: 50 Гц  
 Номинальная сила тока: 1.81А

## КОМПЛЕКТНОСТЬ

МИКСЕР	1 шт
КРЮК ДЛЯ ЗАМЕШИВАНИЯ ТЕСТА	1 шт
ВЕНЧИК ДЛЯ ВЗБИВАНИЯ	1 шт
УНИВЕРСАЛЬНАЯ НАСАДКА ДЛЯ СМЕШИВАНИЯ	1 шт
ЛОПАТКА	1 шт
ЧАША	1 шт
ИНСТРУКЦИЯ ПО ЭКСПЛУАТАЦИИ С ГАРАНТИЙНЫМ ТАЛОНОМ	1 шт
УПАКОВКА	1 шт

## ОХРАНА ОКРУЖАЮЩЕЙ СРЕДЫ. УТИЛИЗАЦИЯ



**Вы можете помочь в охране окружающей среды!**

Пожалуйста, соблюдайте местные нормы: передавайте неработающее электрическое оборудование в

соответствующий центр утилизации

отходов.

**Производитель оставляет за собой право вносить изменения в технические характеристики и дизайн изделий.**

UA

## МИКСЕР

**Шановний покупце!**  
**Вітаємо Вас із придбанням виробу торгівельної марки "Saturn". Ми впевнені, що наші вироби будуть вірними й надійними помічниками у Вашому домашньому господарстві.**

**Не піддавайте пристрій різким перепадам температур. Різка зміна температури (наприклад, внесення пристрою з морозу в тепле приміщення) може викликати конденсацію вологи всередині пристрою та порушити його працездатність при вмиканні. Пристрій повинен відстоятися в теплому приміщенні не менше ніж 1,5 години.**

**Введення пристрою в експлуатацію після транспортування проводити не раніше, ніж через 1,5 години після внесення його в приміщення.**

## ЗАПОБІЖНІ ЗАХОДИ

**При використанні будь-яких електроприладів повинні дотримуватися загальні запобіжні заходи, такі як:**

- Уважно прочитайте цю інструкцію.
- Перед вмиканням приладу в електромережу, переконайтеся в тому, що номінальна напруга відповідає зазначеній на приладі.
- Не використовуйте миксер з пошкодженим шнуром живлення або штепсельною вилкою, а також при виявленні неполадок або пошкоджень. Зверніться до найближчого авторизованого сервісного центру для перевірки або ремонту.
- Не залишайте прилад, що працює, без нагляду.
- Слідкуйте за тим, щоб шнур живлення не звисав з краю стола, або торкався гарячих поверхонь.
- Щоб уникнути удару електричним струмом, не занурюйте пристрій, шнур живлення або штепсельну

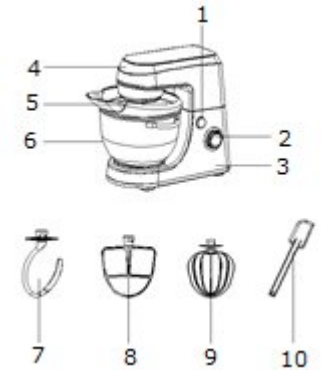
вилку у воду або іншу рідину. Це може призвести до отримання травми, або до пошкодження приладу.

- Не торкайтеся рухомих частин миксера. Слідкуйте за тим, щоб волосся, одяг, кухонне приладдя не потрапили під насадки миксера.
- Будьте уважні при використанні приладу в присутності дітей чи людей із обмеженими здібностями.
- Цей пристрій не призначено для використання особами з обмеженими фізичними, чутливими або розумовими здібностями, а також особами, які не мають досвіду і знань, якщо вони не перебувають під наглядом або не отримали інструкції з використання пристрою від особи, відповідальної за їх безпеку. Не рекомендується використовувати пристрій дітям віком до 14 років.
- Слідкуйте за тим, щоб діти не гралися з електроприладом.
- Переконайтеся в тому, що після кожного використання приладу регулятор швидкості знаходиться в положенні "0". Перед розбиранням приладу дайте мотору повністю зупинитися і відключіть прилад від електромережі.
- Не ставте прилад поблизу від газової або електричної плити.
- Не виймайте насадку для змішування тіста, насадку для збивання продуктів або вінчик під час роботи миксера.
- Вимикайте прилад з мережі, якщо пристрій не використовується, перед очищенням, і перед тим як встановити або зняти аксесуари.
- Прилад призначено для використання в побутових умовах тільки за призначенням. Не використовуйте пристрій поза приміщенням.
- Збережіть цю інструкцію.
- Термін служби - 2 роки.

## ОПИС

- Кнопка регулювання нахилу.
- Регулятор швидкості.
- Корпус.
- Моторний блок.

- Захисна кришка від розбризкування.
- Чаша.
- Насадка для змішування тіста.
- Насадка для змішування продуктів.
- Вінчик.
- Лопатка.



## ПЕРЕД ПОЧАТКОМ ВИКОРИСТАННЯ

Перед складанням миксера переконайтеся в тому, що шнур живлення не ввімкнено в мережу і регулятор швидкості встановлено в положення "0".

- При натисканні на кнопку регулювання нахилу моторний блок автоматично вивільняється і фіксується у верхньому положенні.
  - Виберіть потрібну насадку в залежності від характеру роботи, що виконується.
  - Вставте насадку і зафіксуйте.
- Примітка:** переконайтеся в тому, що насадка повністю увійшла в паз, оскільки в іншому випадку це може вплинути на результат змішування.
- Встановіть чашу. Спочатку поставте чашу на корпус, потім поверніть за годинниковою стрілкою до повної фіксації.



наступними увімкненнями. Для досягнення кращого результату при замішуванні дріжджового тіста рекомендовано спочатку використовувати низьку швидкість, потім високу.

**Примітка:** в процесі замішування тіста деяка кількість борошна може налипати на внутрішню поверхню чаші, в такому випадку слід зняти захисну кришку і за допомогою лопатки зіскребти налигле борошно.

4. По завершенні змішування слід встановити регулятор швидкості в положення "0" та вимкнути міксер з електромережі.

5. Натисніть і утримуйте кнопку регулювання нахилу - моторний блок автоматично вивільниться і зафіксується у верхньому положенні.

**Увага:** перед натисканням кнопки регулювання нахилу переконайтеся в тому, що насадка зупинилася з лівого або з правого боку від моторного блоку, інакше, при піднятті моторного блоку насадка може перевернути чашу. У такому випадку увімкніть міксер на кілька секунд, після чого вимкніть для того щоб насадка зупинилася у правильному положенні.

6. За необхідності зніміть залишки продуктів з насадки за допомогою лопатки.

7. Витягніть насадку з пазу, докладаючи невелике зусилля.

**Увага:** перед тим як знімати насадку, переконайтеся в тому, що регулятор швидкості встановлено у положення "0" та міксер відімкнений від мережі.

### ОЧИЩЕННЯ ТА ДОГЛЯД

1. Перед очищенням вимкніть міксер з мережі і дайте йому повністю охолонути.

**Увага:** забороняється занурювати корпус міксера у воду.

2. Протріть корпус міксера вологою м'якою тканиною і дайте йому висохнути.

3. Промийте насадки для міксера, лопатку і чашу у гарячій мильній воді і витріть насухо. Також для цього можна використовувати посудомийну машину.

### КУЛІНАРНІ ПОРАДИ

1. Рекомендовано, щоб охолоджені продукти, такі як масло, яйця, перед змішуванням були кімнатної температури.

2. Для того щоб яєчна шкаралупа не потрапила у суміш, що готується, рекомендовано розбивати яйця в

окремий посуд, після чого додавати у чашу.

3. Будьте обережні, використовуючи міксер, збивайте і змішуйте інгредієнти рівно стільки часу, скільки вказано в рецепті.

4. Кліматичні умови, сезонні зміни температури, температура інгредієнтів і їх текстур - всі ці фактори впливають на час змішування і отриманий результат.

### ТЕХНІЧНІ ХАРАКТЕРИСТИКИ

Потужність: 400 Вт  
 Номінальна напруга: 220-230 В  
 Номінальна частота: 50 Гц  
 Номінальна сила струму: 1.81 А

### КОМПЛЕКТНІСТЬ

МІКСЕР	1 шт
КРЮК ДЛЯ ЗАМІШУВАННЯ ТІСТА	1 шт
ВІНИЧОК ДЛЯ ЗБИВАННЯ	1 шт
УНІВЕРСАЛЬНА НАСАДКА ДЛЯ ЗМІШУВАННЯ	1 шт
ЛОПАТКА	1 шт
ЧАША	1 шт
ІНСТРУКЦІЯ З ЕКСПЛУАТАЦІЇ З ГАРАНТІЙНИМ ТАЛОНОМ	1 шт
УПАКОВКА	1 шт



**Охорона навколишнього середовища. Утилізація Ви можете допомогти в охороні навколишнього середовища!**

Будьте ласка, виконуйте місцеві норми: передавайте непрацююче електричне обладнання у відповідний центр утилізації відходів. **Виробник залишає за собою право вносити зміни в технічні характеристики і дизайн виробів.**

5. Для того щоб опустити моторний блок з встановленою насадкою в чашу, утримуйте його однією рукою повільно опускаючи вниз. При фіксації в правильному положенні пролунає характерне клацання.

6. Переконайтеся в тому, що на чаші встановлено захисну кришку від розбризкування.



### ІНСТРУКЦІЯ З ВИКОРИСТАННЯ

1. Переконайтеся в тому, що регулятор швидкості встановлено у положенні "0", потім під'єднайте міксер до електромережі.

2. Встановіть регулятор швидкості в потрібне положення.

**Увага:** не вставляйте в чашу міксера ніж, металеву ложку, або інші кухонні прибори в процесі роботи міксера.

3. Максимальний час роботи міксера на повинен перевищувати 5 хв., Також слід робити перерви тривалістю мінімум 20 хв. між

# Saturn®

**МЕЖДУНАРОДНЫЕ ГАРАНТИЙНЫЕ  
ОБЯЗАТЕЛЬСТВА**

**INTERNATIONAL MANUFACTURER'S  
WARRANTY**

**МІЖНАРОДНІ ГАРАНТІЙНІ  
ЗОБОВ'ЯЗАННЯ**

**MEZINÁRODNÍ ZÁRUKA**

GB

## **INTERNATIONAL MANUFACTURER'S WARRANTY**

The Warranty is provided for the period of 2 years or more if the Law on User Right of the country where the appliance was bought provides for a greater minimum warranty period.

All terms of warranty comply with to the Law on Protection of the Consumer Rights and are governed by the legislation of the country where the product was bought. The warranty and free of charge repair are provided in any country where the product is delivered to by Saturn Home Appliances or authorized representative thereof, and where no restriction of import or other legal provisions interfere with rendering of warranty services and free of charge repair.

### **Cases uncovered by the warranty and free of charge repair:**

1. Guarantee coupon is filled in improperly.
2. The product has become inoperable because of the Buyer's nonobservance of the service regulations indicated in the instruction.
3. The product was used for professional, commercial or industrial purposes (except for the models, specially intended for this purpose that is indicated in the instruction).
4. The product has external mechanical damage or damage caused by penetration of the liquid inside, dust, insects and other foreign objects.
5. The product has damages caused by non-observance of the rules of power supply from batteries, mains or accumulators.
6. The product was exposed to opening, repair or modification of design by the persons, unauthorized to repair; independent cleaning of internal mechanisms etc. was made.
7. The product has natural wear of parts with limited service life, expendables etc.
8. The product has deposits of scale inside or outside of fire-bar elements, irrespective of used water quality.
9. The product has damages caused by effect of high (low) temperatures or fire on non-heat resistant parts of the product.
10. The product has damages of accessories and nozzles which are included into the complete set of product shipment (filters, grids, bags, flasks, cups, covers, knives, sealing rings, graters, disks, plates, tubes, hoses, brushes, and also power cords, headphone cords etc.).

**On the warranty service and repair, please contact the authorized service centers of «Saturn Home Appliances».**

## MEZINÁRODNÍ ZÁRUKA

Záruka se poskytuje na dobu 2 roky. V případě že Zákon na ochranu spotřebitele dané země nařizuje delší dobu, prodlužuje se záruka na tuto dobu.

Veškeré záruční podmínky odpovídají Zákonu o ochraně práv uživatelů a jsou řízené zákonodárstvím státu, kde byl výrobek koupen.

Záruka a bezplatná oprava se poskytují v každém státě, kam jsou výrobky dodané společností „Saturn Home Appliances“ nebo jejím zplnomocněným zástupcem a kde nejsou žádná omezení na dovoz nebo jiné právní předpisy omezující poskytnutí záručního servisu a bezplatné opravy.

### **Případy, na které se záruka a bezplatná oprava nevztahují**

1. Záruční list je vyplněn nesprávně.
2. Výrobek byl poškozen kvůli tomu, že zákazník nesplnil pravidla použití, která jsou uvedena v návodu.
3. Výrobek byl používán k profesionálním, komerčním nebo průmyslovým cílům (kromě modelů speciálně určených pro tyto cíle, což je uvedeno v návodu).
4. Výrobek má vnější mechanická poškození nebo poškození, vyvolaná tím, že se dovnitř dostala tekutina, prach, hmyz a jiné cizí předměty.
5. Výrobek má poškození, která jsou vyvolaná nesplněním pravidel napájení od baterií, sítě nebo akumulátorů.
6. Výrobek rozebírali, opravovali nebo měnili jeho konstrukci lidé, kteří nebyli zplnomocněni k opravě, bylo provedeno samostatné čištění vnitřních mechanismů a pod.
7. Výrobek má přirozené opotřebení dílů s omezenou dobou použití, spotřebních materiálů atd.
8. Výrobek má vrstvu usazeniny uvnitř nebo zvenku termoelektrických ohřivačů, bez ohledu na kvalitu používané vody.
9. Výrobek má poškození, která jsou vyvolaná působením vysokých (nízkých) teplot nebo ohně na termonestabilní části výrobku.
10. Výrobek má poškození příslušenství a nástavce, které jsou dodané spolu s výrobkem (filtry, síťky, sáčky, baňky, mísy, víka, nože, šlehače, struhadla, kotouče, talíře, trubky, hadice, kartáče a také síťové šňůry, sluchátkové šňůry atd.).

**V otázkách záručního servisu a oprav se obraťte na autorizovaná servisní střediska společnosti „Saturn Home Appliances“.**

## МЕЖДУНАРОДНЫЕ ГАРАНТИЙНЫЕ ОБЯЗАТЕЛЬСТВА

Гарантия на изделие предоставляется на срок 2 года или более в случае, если Законом о защите прав потребителей страны, в которой было приобретено изделие, предусмотрен больший минимальный срок гарантии.

Все условия гарантии соответствуют Закону о защите прав потребителей и регулируются законодательством страны, в которой приобретено изделие. Гарантия и бесплатный ремонт предоставляются в любой стране, в которую изделие поставляется компанией «Saturn Home Appliances» или ее уполномоченным представителем, и где никакие ограничения по импорту или другие правовые положения не препятствуют предоставлению гарантийного обслуживания и бесплатного ремонта.

### **Случаи, на которые гарантия и бесплатный ремонт не распространяются:**

1. Гарантийный талон заполнен неправильно.
2. Изделие вышло из строя из-за несоблюдения Покупателем правил эксплуатации, указанных в инструкции.
3. Изделие использовалось в профессиональных, коммерческих или промышленных целях (кроме специально предназначенных для того моделей, о чем указано в инструкции).
4. Изделие имеет внешние механические повреждения или повреждения, вызванные попаданием внутрь жидкости, пыли, насекомых и др. посторонних предметов.
5. Изделие имеет повреждения, вызванные несоблюдением правил питания от батарей, сети или аккумуляторов.
6. Изделие подвергалось вскрытию, ремонту или изменению конструкции лицами, не уполномоченными на ремонт; производилась самостоятельная чистка внутренних механизмов и т.д.
7. Изделие имеет естественный износ частей с ограниченным сроком службы, расходных материалов и т.д.
8. Изделие имеет отложение накипи внутри или снаружи ТЭНов, независимо от качества используемой воды.
9. Изделие имеет повреждения, вызванные воздействием высоких (низких) температур или огня на нетермостойкие части изделия.
10. Изделие имеет повреждения принадлежностей и насадок, входящих в комплект поставки изделия (фильтров, сеток, мешков, колб, чаш, крышек, ножей, венчиков, терок, дисков, тарелок, трубок, шлангов, щеток, а также сетевых шнуров, шнуров наушников и т.д.).

**По вопросам гарантийного обслуживания и ремонта обращайтесь в специализированные сервисные центры фирмы «Saturn Home Appliances».**



Город, адрес	Название АСЦ	Телефон	МБТ	Сплит - системы	LCD	СМА	Мороз. лари
г. Азов, ул. Привокзальная, д. 4	"МИР СЕРВИСА"	8-988-993-37-78	+		+	+	+
г. Альметьевск, ул. К. Цеткин, д. 18а	Сервисный Центр ИП, Валиуллин М.Р.	8(8553) 32-22-11 8-960-047-22-11	+	+	+	+	+
г. Анапа, ул. Астраханская, д. 98	СЦ «СПЕКТР-СЕРВИС»	8(86133) 6-09-84, 8-918-215-57-75	+	+	+	+	+
г. Ангарск, Чайковского, д. 48, оф. 108	"Интех-Сервис"	8(3955) 67-00-44, 8(3955) 56-61-77	+	+	+		+
г. Апшеронск, Краснодарский край, ул. Ворошилова, 109	Абсолют-сервис	8(86152)2-81-99	+	+	+	+	+
г. Архангельск, ул. Котласская, д.1, корп. 1, офис12	«ВЕГА-29»	8(8182) 44-15-55	+				
г. Астрахань, ул. Савушкина, д.47	ООО ПКЦ «ВДВ»	8(8512)25-19-39 8(8512) 25-12-00	+	+	+		
г. Астрахань, ул. Маскаковой, д. 16, 2 этаж, комн.7	СЦ «Ремонтная Бригада»	8(8512) 54-67-67, 8(8512) 54-91-91		+		+	+
г. Ахтубинск, м-н Мелиораторов, д.15	ООО «Ковчег»	8(85141) 3-61-25	+	+	+	+	+
г. Ахтубинск, ул. Панфилова, д. 32	Сервисный Центр ИП Комаров Николай	8-927-552-47-21, 8-937-122-13-99				+	+
г. Барнаул, ул. Пролетарская, д.113	ООО «Диод»	8(3852) 63-94-02	+		+	+	+
г. Батайск, пер. Книжный, д.9, кв.25	ИП Кулешов А.П.	8-905-425-60-4-73	+	+	+		

г. Батайск, ул. Матросова, д. 37	Центральный Сервисный Центр	8(8635) 47-47-72, 8(8635) 47-47-72	+	+	+	+	+
г. Белореченск, ул. Мира, д.63	ООО «Дело техники»	8(86155)3-11-00, 8-918-980-64-75	+	+	+	+	+
г. Буденновск, ул. Октябрьская, д. 84	ИП Цивенов Д.С.	8(86559) 2-08-02, 8(86559)5-29-71	+	+	+	+	+
г. Волгоград, пр. Ленина, д. 58	«Сервис. ГИМ»	8(8442) 23-41-36, 8(937) 717-93-34	+		+		
г. Волгоград, ул. Елецкая, д. 173	АСЦ «Классика»	8(8442) 97-50-10, 8-960-883-59-00		+			
г. Волгоград, ул. Томская, д. 4а	ИП Спицын С.В.	8(8442) 98-16-47, 8(8442) 53-06-04	+	+	+	+	+
Волгоградская обл., Калачевский р-н, п.Береславка,	Сервисный Центр «ТехноБыт»	8-961-688-53-48		+			
Волгоградская обл., р.п. Быково, ул. Калинина, д. 9	Сервисный Центр ИП Рахимов Ренат	8-927-521-52-00		+		+	+
Волгоградская обл., п. Елань, ул. Л.Толстого, д. 32	Сервисный Центр ИП Егоров Юрий	8-937-722-68-12				+	+
Волгоградская обл., р.п. Октябрьский, ул.Кругликовад. 158	Сервисный Центр ИП Макеев Юрий	8-937-730-66-03		+		+	+
Волгоградская обл., г. Суровикино	Сервисный Центр ИП Караичев Алексей	8-904-404-14-55				+	+
г. Волгодонск, Ростовская обл., пр-т. Строителей, д. 12/15	СЦ «Master»	8-928-126-63-66	+		+		

г. Волжский, ул. 77-й Гвардейской, д. 65А	«Сервис. ГИМ»	8(937) 717-93-36	+		+		
г. Вологда, ул. Чернышевского, д. 65	«Ремонт бытовой техники»	8(8172) 70-03-45, 8(8172) 54-21-54	+		+	+	+
Вологодская обл., п. Рубцово, д. 1а	ООО «МИГ»	8(8172) 52-72-51	+		+		
г. Воронеж, ул. Б. Хмельницкого, д. 46	СЦ "ТЕХНО"	8(473) 260-09-08, 8(473) 240-57-73	+		+	+	
г. Георгиевск, ул. Калинина, д. 140/1	ИП Пономаренко Р.Р.	8(87951) 6-47-93, 8-928-654-28-01		+			
г. Грозный, ул. Дадин Айбика, д. 48	«Арсгир»	8-962-655-20-00	+	+	+	+	+
г. Дзержинск, Нижегородская обл., ул. Чапаева, д. 68	Мастерская «СЕРВИС ПЛЮС»	8(8313) 21-14-14	+		+		
г. Дзержинск, пр. Циолковского, д. 54	СЦ «Кварц»	8(8313) 20-93-00, 8(8313) 20-92-94		+			
г. Димитровград, ул. Октябрьская д.63	АСЦ "ЭлКом Сервис"	8(84235) 2-86-59, 8(84235) 9-14-64	+		+	+	+
г. Ейск, ул. Пушкина, д. 84	АСЦ «Техносервис»	8(86132) 2-11-71, 8(86132) 3-66-02	+	+	+	+	+
г. Екатеринбург, ул. Амундсена, д. 64	Мастерская "Ремонт бытовой техники и электроники"	8(343)240-26-60	+		+		
г. Екатеринбург, Сыромологова, д.16А	с/ц "ПРОТОН"	8(343) 201-51-41, 8(343)347-76-83	+	+	+	+	+

г. Елец, Липецкая обл., ул. Октябрьская, д. 47	ООО фирма «ПОЛЮС»	8(47467) 4-12-08, 8(47467) 4-33-17	+		+		
г. Иваново, ул. Дзержинского, д.45/6	ООО «Спектр-Сервис»	8(4932) 335185, 8(4932) 335236	+	+	+	+	+
г. Ижевск, ул. Азина, д. 4	ООО «АРГУС-Сервис»	8(3412) 3079-79, 8(3412)30-83-07	+		+	+	+
г. Ижевск, ул. М. Горького, д. 76	ООО «АРГУС-Сервис»	8(3412) 78-76-85, 8(3412) 78-06-64	+		+	+	+
г. Ижевск, ул. Буммашевская, д. 7/1, офис 301, 307	«Климат-Контроль»	8(3412) 44-60-40, 8(3412) 44-60-67		+			
г. Изобильный, мк-н. «Радуга» №7 (рынок «Светлана»)	«Автоматика 26»	8(86545) 2-74-74		+			
г. Йошкар-Ола, ул. Воинов-Интернационалистов, д 24 а	СЦ «Акварин»	8(8362) 24-11-24, 8(8362) 25-55-40	+	+	+	+	+
г. Иркутск, ул. Киренская, д. 20	СЦ «Мастер»	8(39520) 65-04-95, 8(39520) 93-16-56	+		+	+	
г. Иркутск, ул. Академическая, д. 24	ООО "Мастер ТВ"	8(3952) 42-55-76, 8(3952) 78-15-83	+		+		
г. Казань, пр. Ямашева, д. 38	СЦ «Витязь»	8(843) 248-71-17, 8(843) 258-85-65	+		+		
г. Калуга, ул. Суворова, д. 25, Грабцевское шоссе, д. 47	ООО «Бинэс Сервис»	8 (4842) 54-82-22, 8 (4842) 54-83-33	+	+	+	+	+
г. Каменск-Уральский, ул. Исетская, д. 33б	Техноцентр-Сервис	8(3439) 39-95-20, 8(34399)34-74-40	+	+	+	+	+

г. Кемерово, пр. Октябрьский, д. 53/2	ВК-Сервис	8(3842) 35-39-67	+			+	
г. Киров, ул. Некрасова, д. 42	ООО «Экран-Сервис»	8(8332) 56-25-95, 8(8332) 54-70-77	+		+	+	
г. Константиновск, Ростовская обл., пер. Студенческий, 9	Макаров-ЮГ	8-988-548-24-36	+	+	+		
г. Кострома, ул. Коммунаров, д. 5	АСЦ «Кристалл Сервис Быт»	8(4942) 300107, 8(4942) 300107	+		+	+	+
г. Кореновск, ул. Пурыхина, д. 2, корп. А	ИП Бондаренко А.В.	8(86142)4-43-59	+	+	+	+	+
г. Краснодар, ул. Новороссийская, 3	Абсолют-сервис	8(861) 267-50-88	+	+	+	+	+
г. Краснодар, ул. Академика Лукьяненко, д. 103, оф. 55	«М-Сервис-Юг»	8(861) 222-64-13, 8(861) 222-85-55, 8-905-408-08-38	+	+	+	+	+
Краснодарский край, ст. Варениковская, ул. Виноградная, д. 42/2	ИП Лютерович В.М.	8-918-041-31-04, 8(86131) 71-2-72			+		+
Краснодарский край, ст. Каневская, ул. Свердликова, д. 116	ИП Галишников А.А.	8(86164) 7-01-22			+		
Краснодарский край, ст. Ленинградская, ул. Жлобы, д. 57Г	ООО "Уманьбытсервис"	8(86145) 3-78-74	+	+	+	+	+
Краснодарский край, ст. Стародеревянковская, ул. Комсомольская, д. 25	ООО «ЭлитСервис»	8(86164) 65-4-95, 8-918-355-81-70	+	+		+	+

Краснодарский край, ст. Староминская, ул. Толстого, д. 1	ИП Галишников А.А.	8(86153) 4-16-70				+		
Краснодарский кр, ст. Старощербиновская, ул. Ленина, д. 168	"ТЕХНОКЛИМАТ"	8(86151) 4-33-54, 8-918-464-00-86		+	+		+	+
г. Красноярск, ул. Дудинская, д. 1	СЦ «Электроальянс»	8(3912) 93-54-33, 8(3912) 94-52-82		+	+	+	+	+
г. Курск, ул. Студенческая, д. 36-а, ул. Сумская, д. 37-б	СЦ «Маяк+»	8 (4712) 50-85-90, 8 (4712) 35-04-91		+	+	+	+	
г. Лабинск, Краснодарский край, ул. Турчанинова, д. 2	ООО «БЫТСЕРВИС»	8 (86169) 7-39-99, 8(86169) 7-24-96		+	+	+	+	+
г. Липецк, ул. Космонавтов, д. 66	ООО "Владон"	8(4742) 33-45-65, 8(4742) 33-45-95		+	+	+	+	+
г. Майкоп, ул. Гоголя, д. 29	СЦ «МастерСервис»	8 (8772) 52-36-90		+	+	+	+	
г. Майкоп, ул. Димитрова, д. 25	ООО «Электрон-Сервис»	8 (8772) 55-62-38			+			+
г. Махачкала, пр. Шамяля, д. 20	Сервисный центр «РОСАМ»	8( 8722) 93-30-73		+	+	+	+	+
г. Миллерово, Ростовская обл., ул. Калинина, д. 11	СЦ «Мастер Плюс»	8(86385) 2-33-26 8-960-458-07-11		+	+		+	+
г. Москва, Сигнальный, пр-д, д. 16, стр. 9	ООО «РеалМастер»	8 (499) 340-29-89, 8 (499) 733-25-00				+		
г. Москва, г. Зеленоград, ул. Логвиненко, корпус 1534	ООО «Протор-Сервис»	8(499) 717-82-07, 8(499) 717-82-12		+		+	+	+

г. Москва, б-р Маршала Рокоссовского, д.3 (м.ул. Подбельского)	Технический Центр «Юник»	8(495) 721-30-70, 8(499) 168-05-19, 8(499) 168-47-15	+		+	+	+
г. Набережные Челны, ул. Вахитова, д.20 (30/05)	Сервисный Центр «ТриО»	8(8552) 359002, 8(8522) 359042	+	+	+		
г. Нальчик, пр-т. Ленина, д. 24	ООО "Альфа-Сервис"	8(8662) 42-04-30 8(8662) 42-12-21	+		+	+	
г. Невинномыск, ул. Гагарина, д. 55	СЦ «ЭДВИС»	8(86554) 5-59-77, 8(86554) 3-67-57	+	+	+	+	+
г. Нижнекамск, ул. Кайманова, д. 9 (маг. «Ак Калфак»)	«Техника»	8(8555) 48-08-80, 8-917-906-60-06	+		+	+	+
г. Нижний Новгород, ул. Заводской парк, д. 21	СЦ «Качественный сервис»	8(831) 229-63-66, 8(831) 229-60-87	+		+	+	
г. Нижний Новгород, ул. Ларина, д. 18А	ООО «Бытовая Автоматика-Сервис»	8(831) 46-18-848		+			+
г. Нижний Новгород, ул. Коновалова, д. 6	ООО «Бытовая Автоматика-Сервис»	8(831) 46-18-848		+			+
г. Новокузнецк, ул. Грдины, д. 18	ООО «Сибсервис»	8 (3843) 20-31-33	+		+	+	+
г. Новороссийск, ул. Серова, д. 14	ООО «АРГОН-СЕРВИС»	8(8617) 63-11-15, 8(8617) 63-03-95	+	+	+	+	+
г. Новосибирск, ул. Королёва, д. 17а	ООО "К-техника"	8(383)274-99-33, 8(383) 274-99-45	+		+		
г. Новошахтинск, пл. Базарная, д. 24А	ЭлектроМир	8(86369) 3-74-75, 8-928-609-35-85	+	+	+		
г. Оренбург, ул. Космическая, 4	ИП Бабина Т.В.	8 (3532) 36-87-94	+			+	+

г. Оренбург, ул. Комсомольская, д. 16	«ТИКО-сервис»	8(3532) 77-67-64 , 8(3532) 78-15-82	+	+	+	+	+
г. Омск, ул. Б. Хмельницкого, д. 130	"Гарантийная мастерская"	8(3812)36-42-02	+		+	+	+
г. Орск, ул. Волкова, д. 2	«Айс-Сервис+»	8(3537) 33-84-43, 8(3537) 35-13-18	+	+	+	+	+
г. Пенза, ул. Кулакова, д. 2	ООО «Мир Сервиса»	8(8412) 26-09-60, 8(8412) 26-12-29	+		+	+	+
г. Пермь, ул. Деревообделочная, д. 3, корп. Б	ООО «СК-Сервис»	8 (342) 221-40-99	+	+	+	+	+
г. Петрозаводск, ул. Северная, д.11	«Алкор-Сервис»	8(8142) 78-06-93, 8(8142) 70-65-48	+		+		
г. Псков, ул. Труда, д. 11	ООО «Ремонт и Сервис»	8 (8112)-53-86-30, 8 (8112)-53-86-50	+		+		
г. Пятигорск, Ставропольский край, ул. Ермолова, д. 12	Техно Сервис	8(793) 31-84-16	+	+	+	+	+
г. Пятигорск, ул. 5-ый Переулок д.13	"Сервисный Центр"	8(8793) 98-70-11	+	+	+	+	+
г. Россошь, Воронежская обл., ул. Пролетарская, д.148	Региональная Сервисная Компания	8(47396) 48-911	+	+	+	+	+
г. Ростов-на-Дону, ул. Евдокимова, д. 37 В	ООО «Максим-Сервис»	8(863) 250-47-77	+		+		
г. Ростов-на-Дону, ул. 50-летия Ростсельмаша, д. 1/52, офис 55	ООО «Мастер»	8 (863) 21-92-112, 8-800-100-51-52	+	+	+	+	+

Ростовская обл., ст. Багаевская, ул. Трюта, д. 11а/17а	ИП Иванов А.П.	8-906-453-35-81	+		+			
г. Рыбинск, Ярославская обл., ул. Свободы д.12	Сервисная служба «ТЕХНОСЕРВИС»	8(4855) 22-04-77, 8(4855) 25-38-60	+	+	+	+	+	+
Ростовская обл., ст. Егорлыкская, ул. Ворошилова, д. 14	"Всё Для Дома"	8(86370) 2-19-50	+	+	+	+	+	+
г. Рыбинск, Ярославская обл., ул. Свободы д.12	Сервисная служба "ТЕХНОСЕРВИС"	8(4855) 22-04-77, 8(4855) 25-38-60	+	+	+	+	+	+
г. Рыбинск, Ярославская обл., ул. Моторостроитель 21	Сервисная служба «ТЕХНОСЕРВИС»	8(4855) 24-31-21	+	+	+	+	+	+
г. Рязань, ул. Пушкина, д. 14, корп. 1	ООО «Гарант-Климат»	8(4912) 76-88-01, 8(4912) 40-30-30	+	+	+	+	+	+
г. Рязань, ул. Касимовское шоссе, д. 42"а"	ООО «Гарант-Климат»	8(4912) 41-33-02,	+	+	+	+	+	+
г. Самара, ул. Енисейская, д. 52, оф. 8, 9	Сервисный Центр	8(846) 931-85-46	+	+	+	+	+	+
г. Самара, ул. Авроры, д. 63	"Виктел-Сервис"	8(846) 379-54-54	+	+	+	+	+	+
г. Санкт-Петербург, пр. Обуховской обороны, д. 197	ООО «Евро-сервис XXI»	8(812) 600-11-97	+	+	+	+	+	+
г. Санкт-Петербург, проспект Стачек, д. 41, литер А	ООО «Прогресс-Сервис»	8(812) 325-36-56, 8(812) 325-36-57	+		+	+		
г. Санкт-Петербург, ул. Магнитогорская, д. 11, 36Н, лит.И	ООО «БИТ-95»	8(812) 822-18-00, 8(812) 320-06-61	+					

г. Саранск, ул. Садовая, д. 1	ООО «ТЕСТ-СЕРВИС»	8(8342) 23-05-91, 8(8342) 47-48-59	+	+	+			
г. Саратов, ул. 3-я Дачная, "ТЦ-Поволжье"	ООО «ТРАНССЕРВИС-Саратов»	8(8452) 35-11-80, 8(8452) 55-43-63	+	+	+	+	+	+
г. Семикаракорск, ул.Ленина,д.167/1	ремонт С.Б.Т	8-951-522-38-11	+	+	+	+	+	+
г. Сергиев Посад, пр-т. Красной Армии, д. 253А	СП «Городская Служба Бытового Сервиса»	8(496) 547-04-95, 8(496) 549-32-79	+	+			+	+
г. Сочи, ул. Донская, д. 90	ООО «ДЭЛ»	8 (8622)55-51-19, 8 (8622) 55-01-08	+				+	+
г. Ставрополь, ул. 50 лет ВЛКСМ, д. 8/1	ООО «Быт Сервис»	8(8652) 74-01-91	+	+	+			
г. Ставрополь, ул. Пушкина, д. 63	ООО «Унисервис»	8(8652) 24-30-14, 8(8652) 23-31-81	+	+	+	+	+	+
г. Ставрополь, пр. Кулакова, д. 15 Е, оф. 21	«Мир Климата»	8(8652)95-53-68, (8652)95-61-90			+			
г. Старый Оскол, Белгородская обл., м-н. Лебединец, д. 1а	ЗАО «АВАНТАЖ-ИНФОРМ»	8 (4725) 24-62-27, 8 (4725) 24-73-49	+	+	+			
г. Стерлитамак, Республика Башкортостан, ул. Худайбердина, д. 158	ООО «Сервис-Технос»	8(3473) 20-12-13, 8(3473) 20-27-70	+			+	+	+
г. Сыктывкар, Республика Коми, ул. Гаражная, д. 25	«Тех Сервис»	8(8212) 22-95-29, 8(8212) 29-12-20	+	+	+	+	+	+
г. Тамбов, ул. Мичуринская, д. 137а	ООО «БВС-2000»	8(4752) 56-19-42, 8(4752) 56-19-44	+	+	+	+	+	+

г. Тверь, ул. Московская, д. 88/15	Сервис-Гарант	8-910-834-80-35, 8-952-065-89-10	+		+			
г. Тимашевск, Краснодарский кр., ул. Ленина, д. 24/2	Сервис бытовой техники	8(86130) 4-86-59, 8-918-147-02-03	+	+		+	+	
г. Тихорецк, ул. Гоголя, д. 2/2	АСЦ "БЫТ-СЕРВИС"	8(86196) 7-20-53	+	+	+	+	+	
г. Тольятти, ул. Мира, д. 48	ООО «Волга Техника+»	8(8482) 22-72-41, 8(8482) 22-71-85, 8(8482) 61-65-64	+	+	+	+	+	
г. Томск, пр. Кирова, д. 58	ООО «Экстрем-2»	8(3822) 56-23-35, 8(3822) 48-08-80	+		+			
г. Тула, ул. Ф. Энгельса, д. 137	ООО «Сервис-Центр»	8(4872) 31-12-57	+	+	+	+	+	
г. Тюмень, ул. Ватугина, д. 55	Сервисный Центр "Ваш Дом"	8(3452) 47-35-69	+		+	+	+	
г. Улан-Удэ, ул. Ербанова, д. 28	СЦ «Мастер»	8(3012) 21-89-63	+		+	+	+	
г. Ульяновск, ул. Гагарина, д.18, офис 18, 2 этаж	СЦ «Пилот»	8(8422) 31-00-00	+	+	+	+	+	
г. Ульяновск, ул. Металлистов, д.16/7	АСЦ «Современный сервис»	8(8422)73-44-22, 8(8422) 73-29-19	+	+		+	+	
г. Усть-Джегуга, КЧР, ул. Курортная, д. 378 а	СЦ «КАВКАЗ-СЕРВИС»	8(87875) 7-44-82	+	+	+			
г. Уфа, ул. Пр. Октября, д. 148	«Пилигрим-сервис»	8(3472) 77-12-62	+		+			
г. Уфа, ул. Менделеева, д. 153, пр. Октября, д. 42, ул. Мира, д. 7	СЦ «Дженерал»	8(347) 279-90-70, 8(347) 241-62-02						+

г. Цимлянск, Ростовская обл., ул. Социалистическая, д. 15а	"Телерадиотехники"	8(86391) 2-18-06	+		+			
г. Чебоксары, ул. Гагарина, д. 36	ЗАО «Телерадиосервис»	8(8352) 62-30-97, 8(4942) 63-20-98	+		+			
г. Челябинск, ул. Артиллерийская, д.102 (приём техники в стационар для розничных покупателей)	Рембыттехника	8(351) 772-72-05, 8(351) 772-73-66, 8(351) 772-69-01	+	+	+	+	+	
г. Челябинск, ул. Производственная, д. 8Б (приём техники в стационар для оптовых покупателей и торгующих организаций)	Рембыттехника	8(351) 239-39-34, 8(351) 239-39-35	+	+	+	+	+	
г. Череповец, ул. Моченкова, д. 18	«Ремонт бытовой техники»	8(8202) 54-31-88	+		+	+	+	
г. Черкесск, пр. Ленина, д. 340"В"	АСЦ «ЮГ-СЕРВИС»	8(8782) 27-30-60, 8(8782) 27-70-77	+	+	+	+	+	
г. Черкесск, ул.Первомайская, д. 48, оф. 11	АСЦ "Мак.Сим."	8(8782)25-04-66, 8(8782)25-19-15	+	+	+	+	+	
г. Шахты, Ростовская обл., ул. Садовая, д. 1	Техно Сервис	8-904-345-83-18	+	+	+	+	+	
г. Элиста, 3-й микрорайон, д. 21а	«СКВ Сервис»	8 (84722) 9-52-07, 8-937-469-52-07	+	+	+	+	+	
г. Энгельс, ул. Петровская, д. 57	«Ремонт-сервис»	8(8453) 55-80-89, 8-964-848-45-06	+		+	+	+	

г. Ярославль, ул. Угличская, д. 12	ООО «Трио-Сервис»	8 (4852) 25-94-83	+	+		
------------------------------------	-------------------	-------------------	---	---	--	--

UA

### МІЖНАРОДНІ ГАРАНТІЙНІ ЗОБОВ'ЯЗАННЯ

Гарантія на виріб надається на термін 2 роки чи більше у випадку, якщо Законом про захист прав споживачів країни, в якій був придбаний виріб, передбачений більший мінімальний термін гарантії.

Всі умови гарантії відповідають Закону про захист прав споживачів і регулюються законодавством країни, у якій придбано виріб.

Гарантія і безкоштовний ремонт надаються в будь-якій країні, у яку виріб постачається компанією «Saturn Home Appliances» чи її уповноваженим представником, і де ніякі обмеження по імпорту чи інші правові положення не перешкоджають наданню гарантійного обслуговування і безкоштовного ремонту.

#### Випадки, на які гарантія і безкоштовний ремонт не поширюються:

1. Гарантійний талон заповнений неправильно.
2. Виріб вийшов з ладу через недотримання Покупцем правил експлуатації, зазначених в інструкції.
3. Виріб використовувався в професійних, комерційних чи промислових цілях (крім спеціально призначених для цих моделей, про що зазначено в інструкції).
4. Виріб має зовнішні механічні чи uszkodження, викликані влученням всередину рідини, пилу, комах і інших сторонніх предметів.
5. Виріб має uszkodження, викликані недотриманням правил живлення від батарей, мережі чи акумуляторів.
6. Виріб піддавався розкриттю, ремонту чи зміні конструкції особами, не уповноваженими на ремонт; проводилося самостійне чищення внутрішніх механізмів тощо.
7. Виріб має природний знос частин з обмеженим терміном служби, вдаткових матеріалів і т.д.
8. Виріб має відкладення накипу всередині чи зовні ТЕНів, незалежно від якості використовуваної води.
9. Виріб має uszkodження, які викликані впливом високих (низьких) температур чи вогню на нетермостійкі частини виробу.
10. Виріб має uszkodження належностей і насадок, що входять у комплект постачання виробу (фільтрів, сіток, мішків, колб, чаш, кришок, ножів, вінчиків, терок, дисків, тарілок, трубок, шлангів, щіток, а також мережних шнурів, шнурів навушників тощо).

**З питань гарантійного обслуговування і ремонту звертайтеся до спеціалізованих сервісних центрів фірми «Saturn Home Appliances».**

№ п. п	Адреса	Назва сервісного центру	Телефон	Категорія ремонтів		
				аудіо/відео	побутова техніка	кондиціонери
1	Алчевськ, вул. Гагаріна, 36	Hi-Fi	(064) 424-89-50	+	+	+
2	АР Крим, м. Саки, вул. Кузнєцова б.14	Техновеліс СЦ	(065)632 21 83, 050-904-57-17	+	+	+
3	Артемівськ, вул. Петровського 66	Вікотек	062744-60-38(39)	+	+	+
4	Біла Церква, вул. Карбишева, 49	Еконіка-Сервіс	(04563) 633-19	-	+	-
5	Біла Церква, бул. 50-років Перемоги, 82	Маяк-Сервіс	(045) 63-68-413	+	+	+
6	Бердичів, вул. Леніна, 57	ЄВРОСЕРВІС	(041) 43-406-36	+	+	-
7	Берегове, Закарпатська обл. вул. І. Франка, 43	ПП "Труница"	(0314 1) 43-432	+	+	+
8	Васильків вул. Гагаріна, 3, оф. 8	АМАТІ-СЕРВІС	(044) 332-01-67	+	+	+
9	Вінниця, пр-т Космонавтів, 42	Гарант-Сервіс	(0432) 46-50-01	+	+	-
10	Вінниця, вул. Келецька, 61а	ЛОТОС	(0432) 61-95-73	+	+	+
11	Вінниця, пр-т. Юності, 16	Скормаг-Сервіс	(0432) 464393; (0432) 468213	+	+	+
12	Вінниця, пров. Щорса, 3а	Базелюк	(0432) 64-24-57, факс (0432) 64-26-22	+	+	+
13	Вінниця, вул. Порики, 1	Фахівець	(0432) 509-191, 579-191	+	+	+
14	Дніпропетровськ, вул. Ленінградська, 68, 1 корпус, к. 420	Москаленко Т.Н.	(0562) 337-574	+	+	+
15	Дніпропетровськ, вул. Набережна ім. Леніна, 17 оф.130	Дінек-Сервіс	(056) 778-63-25 (28)	+	+	+
16	Дніпропетровськ, вул. Кірова, 59	ЛОТОС	(0562) 35-04-09	+	+	+
17	Дніпропетровськ, вул. Набережна Перемоги, 118	ЛОТОС	(0562) 67-60-44	+	+	+

18	Дніпропетровськ, вул. Коротка, 41 А	СЦ Універсал	(056) 790-04-60	+	+	+
19	Дніпропетровськ, вул. Краснопілська, 9	Рамус	(068) 851-33-33	+	+	+
20	Донецьк, пр-т Полеглих комунарів, 188	Техносервіс	(062) 3450607 0953204451	+	+	+
21	Донецьк, вул. Собінова, 129а	Сатурн-Донецьк	(062) 349-26-81	+	+	+
22	Донецьк, вул. Жмури, 1	СЦ Схід-Сервіс	(062) 3027569 (066)5082652	+	+	+
23	Житомир, вул. Львівська, 8	Тандем-сервіс СПД "Ващук"	(0412) 471-568	+	+	-
24	Житомир вул. Комерційна, 4 оф.222	Мельник СЦ	(067) 410 2198	+	+	+
25	Житомир, вул. Домбровського, 24	СЦ Коваль	(0412) 47-07-42, 42-11-53	+	+	-
26	Запоріжжя, вул. Правди, 50	Ремпобут-сервіс	(061) 220-97-65 (64)	+	+	+
27	Запоріжжя, вул. Гоголя, 175	ЛОТОС	(061) 701-65-96	+	+	+
28	Запоріжжя, вул. Дзержинського, 83	Електро-техніка ЧП	(061)212-03-03	+	+	+
29	Запорізька обл. Пологовський р-н. м. Пологи, вул. Пролетарська 75	Диво Сервіс СЦ	066-085-75-39	+	+	+
30	Івано-Франківськ, вул. Нова 19а	Бриз ЛТД	(0342)559-525, 750-777	+	+	+
31	Івано-Франківськ, вул. Княгинин 14	СЦ ГАРАНТ	(0342) 754737	+	+	-
32	Іллічівськ, вул. Транспортна, 9	Сатурн-Одеса	096-729-4038,067-484-9888	+	+	+
33	Ірпінь, вул. Пролетарська, 76	Валерія	(04597) 57393	+	+	-
34	Канів, вул. Леніна, 161	Сатурн-Магніт	(04736) 629-49	+	+	+

35	Київ, вул. Новокостянтинівська, 16	Сатурн-ТВ	(044) 591-11-90	+	+	+
36	Київ, вул. Лугова, 1а	ЧП "Огесенко"	(044) 4269198	+	+	-
37	Київ, вул. Бориспільська, 9 корп. 57	АМАТІ-СЕРВІС	(044) 369-5001 (063) 486-6999	+	+	+
38	Константинівка, вул. Безнощенко, 10	Гармаш СЦ	(06272) 2-62-23, (050) 279-68-16	+	+	+
39	Кіровоград, вул. Луначарського, 1в	ЧП "Денисенко"	(0522) 301-456	+	+	+
40	Кіровоград, вул. Короленко, 2	ЛОТОС	(0522) 35-79-23	+	+	+
41	Кіровоград, вул. Колгоспна, 98	Північ-Сервіс	(0522) 270-345,349-585	+	+	+
42	Коломия, вул. Привокзальна, 13	Бриз ЛТД	(097) 264-21-67, 776-67-70	+	+	+
43	Коростень, вул. Крупська 3, оф. 5	ЧП "Бондар"	(04142) 5-05-04	+	+	+
44	Краматорськ, вул. Бикова, 15-106	Ісламов Р.Р.	(06264) 5-93-89	+	+	+
45	Краматорськ, вул. Шкільна, 7	Технолюкс СЦ	(050) 526-06-68	+	+	+
46	Кременчук, вул. Радянська, 44, оф. 1	ЕкоСан	(05366) 39-192	+	+	-
47	Кривий Ріг, пр-т Гагаріна, 42	Євросервіс	(056) 401-33-56, 404-00-80, 474-61-03	+	+	+
48	Кривий Ріг, вул. Льотчиків, 9	Атлант сервіс	(056) 4092302 03	+	+	+
49	Кривий Ріг, вул. Косіора, 64/7	ЛОТОС	(0564) 40-07-79	+	+	+
50	Кривий Ріг, вул. Революційна, 73	ТОВ "Ягуар" фокстрот	(056) 440-07-64	+	+	+
51	Лубни, вул. Радянська, 81	СЦ Яценко	(050) 214-91-73; (066) 017-02-03	+	+	+
52	Луганськ, вул. Дніпровська, 49а	Сатурн-Луганськ	(0642) 505-783	+	+	+



53	Луганськ, 50 років Жовтня	Тимчик	(0642)50-57-83	+	+	+
54	Луганськ, вул. Ломоносова, 96ж	Східний	(0642) 494-217, 33-11-86	+	+	+
55	Луцьк, вул. Ківерцівська, 1	Склад-магазин Сатурн	(0332)290752	+	+	+
56	Львів, вул. Підголосо, 15а	Крупс	(032) 244-53-44	+	+	+
57	Львів, вул. Стризька, 35	ЧП "Грушецький"	(032) 2973631	+	+	+
58	Львів, вул. Володимира Великого, 2	Потапенко СЦ	(032) 247-14-99	+	+	+
59	Львів, вул. Б. Хмельницького, 116	ТОВ "Рестор-Сервіс"	(032) 245-80-52	+	+	-
60	Львів, вул. Шараневича, 28	РО Сімпекс	(032) 239-51-52 (032) 239-55-77, 295-50-28, 295-50-29	+	+	+
61	Львів, вул. Курмановича, 9	ТОВ "Міленіум"	032-267-63-26	+	+	-
62	Макіївка, вул. Паризької Комуні, 242	Гарант сервіс СЦ	(062)322-55-50	+	+	+
63	Могилів-Подільський, вул. Дністровська, 2	Скормаг-Сервіс	04337-64847; 0432-468213	+	+	+
64	Мукачеве, вул. Пушкіна, 24/1А	Сигнал СЦ	(099) 262-11-18	+	+	+
65	Мукачеве, вул. Кооперативна, 46	Віком	(03131)37-337, 37-336	+	+	-
66	Маріуполь, бул. 50 років Жовтня, 32/18	ЛОТОС	(0629) 41-06-50	+	+	+
67	Маріуполь, пр-т. Металургів, 227	СЦ "Реал-Сервіс"	(0629) 473-000	+	+	+
68	Миколаїв, вул. Чкалова, 33,	ТСЦ "Аладін"	(0512) 580-555	+	+	+

69	Миколаїв, пр. Леніна 49	ТОВ "Аладін"	0512-58-21-80	+	+	+
70	Миколаїв, Внутріквартильний проїзд, 2	ЛОТОС	(0512) 58-06-47	+	+	+
71	Нікополь, вул. Гагаріна, 62 А	Ніка-Сервіс	(05662) 22-488, (097) 402-71-95	+	+	-
72	Нікополь, вул. Шевченко, 97, оф. 2	ТОВ "Прем'єр-Сервіс"	(05662) 4-15-03	+	+	-
73	Нова Каховка, вул. Заводська 38	Стародубець А.В.	(055) 497-26-17	+	+	-
74	Новоград-Волинський, вул. Вокзальна, 38	СПД "Кожедуб"	(041)4152010	+	+	-
75	Одеса, вул. Новосільського 66 (пров. Топольського 2)	Ремус	048-7317704; 7317703;	+	+	+
76	Одеса, вул. Ільфа і Петрова 90	Золоті руки СЦ	(048) 700 17 37	+	+	+
77	Одеса, вул. Б. Хмельницького, 55	ПП"Кушнір"	(048) 715-10-25, (0482) 39-06-18	+	+	+
78	Павлоград, вул. Шевченко, 67	"Інтерсервіс"	8(05632) 6-15-54, (05632) 6-23-42	+	+	-
79	Полтава, пл. Павленківська 26	Тесла СЦ	050-013-72-17, 0532-509889	+	+	+
80	Полтава, вул. Алмазна 14	ЛОТОС	(0532) 69-42-62	+	+	+
81	Полтава вул. Зеньківська 21	АМАТІ-СЕРВІС	(0532) 69-09-46 (093)562-81-25	+	+	+
82	Полтава, ул. Фрунзе 66	Промелектроніка	(0532)615-621	+	+	+
83	Прилуки, Київська, 371а	АМАТІ-СЕРВІС	(04637)53-982 (093)753-38-28	+	+	+
84	Прилуки, вул. Борців Революції, 101/1	ЧП Костюченко	(046) 3738595	+	+	+

85	Рівне, вул. Тиха, 12	Електроніка-Сервіс	(0362) 26-67-53,26-65-85	+	+	-
86	Севастополь, вул. Пожарова, буд. 26Б	Діадема СЦ	(0692) 55-56-43, 45-36-99	+	+	+
87	Сімферополь, вул. Ковильна, 72	Телемір-сервіс	(0652)-69-07-78	+	+	+
88	Сімферополь, вул. Некрасова 17/1	СЦ "НК-Центр"	(0652) 522-771	+	+	+
89	Сміла, вул. Мічуріна, 32	Ласк-Сервіс	(04733)-46-182	+	+	-
90	Стаханов, вул. Кірова, 15 (Луганська обл.)	Альбіт	(06444)40289	+	+	+
91	Стрий, вул. Шевченка 171Б/10	Телерадіо-сервіс	(245) 53-136	+	+	+
92	Суми, вул. Білопольське шосе, 19	Панченко	(0542) 705-296	+	+	-
93	Суми, вул. Кооперативна, 17	SLT- Service	(0542) 78-10-13	+	+	+
94	Тернопіль, вул. Чалдаєва, 2	СПД "Самуляк"	(0352) 26-30-13, 23-17-97	+	+	-
95	Умань, вул. Ленінградської Іскри 1/24	"Електрон-Сервіс"	(047) 44-46-614,(047) 44-46-134	+	+	+
96	Ужгород, вул. Гагаріна, 101	Міленіум	(0312) 661-297	+	+	+
97	Харків, вул. Бакуліна, 12	Комтех	(057) 717-13-39, 702-16-20	+	+	+
98	Харків, вул. Полтавський шлях, 3	Тевяшов	(057) 734-97-24, 712-51-81	+	+	-
99	Харків, вул. Фонвізіна, 18 (Кашена-Марселя 42 А)	ЧП "Саванов"	(096) 595-37-46	+	+	+
100	Хуст, вул. Пирогова, 1а	РТА Хуст ПМ Ком'яті	(03142) 42-258	+	+	+
101	Херсон, вул. Лаврінева 5	ТТЦ Електроніка	(0552) 29-60-42	+	+	+
102	Херсон, вул. Карбишева, 28а	ЛОТОС	(0552) 43-40-33	+	+	+

103	Херсон, вул. Леніна, 35	ЧП Команди	(0552) 420-235	-	-	+
104	Хмельницький, вул. Курчагова, 18	Тритон СЦ	(0382)78-37-55, 78-37-73	+	+	+
105	Хмельницький, вул. Львівське шосе, 10/1	Орбіта-Ікстал	(0382) 723-241, 723-240	+	+	+
106	Червоноград, вул. Б. Хмельницького 63	Жорин СЦ	097-549-20-36	+	+	+
107	Черкаси, вул. Хоменко, 7, оф. 301	Фролов СЦ	0472-633-728	+	+	+
108	Черкаси, вул. Енгельса, 71	Радіоімпульс	(0472) 435-389	+	+	+
109	Черкаси, вул. Громова, 146, оф.102	СЦ "Техно-холод"	(0472) 563-478, 500-354, (096) 505-63-63	+	+	+
110	Чернігів, вул. 77-ої Гвардійської дивізії, 1	Вена	(0462) 601585	+	+	+
111	Чернівці, вул. Політаєва, бд	Олейник СЦ	(0462) 724872,724949	+	+	+
112	Чернівці, вул. Лук'яна Кобилиці, 105 (вхід знадвору)	Блошко	(0372) 55-48-69,90-13-11	+	+	+
113	Чернівці, вул. Головна, 265	СЦ Гринчук	(0372) 58-43-01	+	+	+
114	Ялта, вул. Жадановського, 3	СЦ "АВІ-Електронікс"	(050) 373-73-71	+	+	+
115	Ялта, вул. Дзержинського, 5	Телемір-сервіс (маг.)	(050) 324-43-01	+	+	-

GB

## WARRANTY COUPON

**When purchasing the product,  
please require its checking before you;  
BE SURE  
that the goods sold to you, are functional and complete  
and that the warranty coupon is filled in correctly.**

This warranty coupon confirms the absence of any defects in the product you purchased and provides for free of charge repair of the product failed through the fault of the manufacturer throughout the period of warranty service and free of charge repair.

Failing the presentation of this coupon, in case of its improper filling in, infringement of factory seals (if any), and also in cases indicated in the warranty obligations, the claims are not accepted, and no warranty service and free of charge repair is made!

The warranty coupon is valid only in the original copy with the stamp of trading organization, signature of the seller, date of sale and signature of the buyer.

CZ

## ZÁRUČNÍ LIST

**Při koupi výrobku  
žádejte o jeho vyzkoušení ve Vaší přítomnosti,  
PŘESVĚDČTE SE.  
že Vám prodaný výrobek je dobře fungující a kompletní  
a že záruční list je vyplněn správně.**

Tento záruční list potvrzuje, že na Vámi koupeném výrobku nejsou žádné vady a zajišťuje bezplatnou opravu nefungujícího přístroje z viny výrobce, během celé záruční doby.

Bez předložení tohoto listu, při jeho nesprávném vyplnění, porušení plomb výrobce (jsou-li na výrobku) a také v případech, které jsou uvedené v záručním listě, nároky se nepřijímají a záruční oprava se neprovádí!

Záruční list je platný jenom jako originál s razítkem obchodní organizace, podpisem prodáváče, termínem prodeje a podpisem zákazníka.

RU

## ГАРАНТИЙНЫЙ ТАЛОН

**При покупке изделия  
требуйте его проверки в Вашем присутствии,  
УБЕДИТЕСЬ,  
что проданный Вам товар исправен и полностью укомплектован,  
гарантийный талон заполнен правильно.**

Данный гарантийный талон подтверждает отсутствие каких-либо дефектов в купленном Вами изделии и обеспечивает бесплатный ремонт вышедшего из строя изделия по вине производителя в течение всего срока гарантийного обслуживания и бесплатного ремонта.

Без предъявления данного талона, при его неправильном заполнении, нарушении заводских пломб (если они имеются на изделии), а также в случаях, указанных в гарантийных обязательствах, претензии не принимаются, а гарантийный и бесплатный ремонт не производится!

Гарантийный талон действителен только в оригинале со штампом торгующей организации, подписью продавца, датой продажи, подписью покупателя.

UA

## ГАРАНТІЙНИЙ ТАЛОН

**При придбанні виробу  
вимагайте його перевірки у Вашій присутності,  
ПЕРЕКОНАЙТЕСЬ,  
що проданий Вам товар справний і цілком укомплектований,  
гарантійний талон заповнений правильно.**

Даний гарантійний талон підтверджує відсутність будь-яких дефектів у купленому Вами виробі і забезпечує безкоштовний ремонт виробу, що вийшов з ладу, з вини виробника протягом всього терміну гарантійного обслуговування і безкоштовного ремонту.

Без пред'явлення даного талона, при його неправильному заповненні, порушенні заводських пломб (якщо вони є на виробі), а також у випадках, зазначених у гарантійних зобов'язаннях, претензії не приймаються, а гарантійний і безкоштовний ремонт не проводиться!

Гарантійний талон дійсний тільки в оригіналі зі штампом торгуючої організації, підписом продавця, датою продажу і підписом покупця.

# Saturn®

WARRANTY COUPON

ZÁRUČNÍ LIST

ГАРАНТИЙНИЙ ТАЛОН

ГАРАНТИЙНИЙ ТАЛОН

SATURN HOME APPLIANCES S.R.O. KONĚVOVA 141, 13083 PRAHA 3 –  
ŽIŽKOV, ČESKÁ REPUBLIKA, TEL: + 4202/ 67 108 392

Model / Артикул

Production number/Výrobní číslo/Производственный номер  
/Виробничий номер

Date of sell/Termín prodeje/Дата продажи/Дата продажу,

Shop stamp/Razítko obchodu/Штамп магазина/Штамп магазину

Seller's signature/Podpis prodavače/Подпись продавца/Підпис продавця

Buyer's Signature confirming the acquaintance and consent with conditions of free of charge maintenance service of the product, and absence of the complaints on appearance and color of the product.

Podpis zákazníka, potvrzující seznámení a souhlas s podmínkami bezplatného záručního servisu výrobku, a také neexistence nároků na vnější vzhled a barvu výrobku.

Подпись покупателя, подтверждающая ознакомление и согласие с условиями бесплатного сервисно-технического обслуживания изделия, а также отсутствие претензий к внешнему виду и цвету изделия.

Підпис покупця, що підтверджує ознайомлення і згоду з умовами безкоштовного сервісно-технічного обслуговування виробу, а також відсутність претензій до зовнішнього вигляду та кольору виробу.

Saturn®	Saturn®	Saturn®
Model / Артикул / Артикул.....	Model / Артикул / Артикул.....	Model / Артикул / Артикул.....
Production number / Производственный номер / Виробничий номер.....	Production number / Производственный номер / Виробничий номер.....	Production number / Производственный номер / Виробничий номер.....
Name of the Trade Company / Наименование организации/Назва торгової організації.....	Name of the Trade Company / Наименование организации/Назва торгової організації.....	Name of the Trade Company / Наименование организации/Назва торгової організації.....
Stamp of the Trade Company/Место печати торговой организации/Місце печатки торгової організації.....	Stamp of the Trade Company/Место печати торговой организации/Місце печатки торгової організації.....	Stamp of the Trade Company/Место печати торговой организации/Місце печатки торгової організації.....
Client Address/Phone # / адрес/телефон клиента адреса / телефон клиента.....	Client Address/Phone # / адрес/телефон клиента адреса / телефон клиента.....	Client Address/Phone # / адрес/телефон клиента адреса / телефон клиента.....
Date of Receiving/дата приема/дата приёма.....	Date of Receiving/дата приема/дата приёма.....	Date of Receiving/дата приема/дата приёма.....
Defect / дефект / дефект.....	Defect / дефект / дефект.....	Defect / дефект / дефект.....
Signature, Stamp / Подпись, печать / Підпис, печатка.....	Signature, Stamp / Подпись, печать / Підпис, печатка.....	Signature, Stamp / Подпись, печать / Підпис, печатка.....
COUPON 1	COUPON 2	COUPON 3