

Saturn[®]

ST-FP8090T

ELECTRIC MEAT GRINDER

ЭЛЕКТРОМЯСОРУБКА

ЕЛЕКТРОМ'ЯСОРУБКА



ELECTRIC MEAT GRINDER

Dear Buyer!

We congratulate you on having bought the device under trade name "Saturn". We are sure that our devices will become essential and reliable assistance in your housekeeping.

Avoid extreme temperature changes. Rapid temperature change (e.g. when the unit is moved from freezing temperature to a warm room) may cause condensation inside the unit and a malfunction when it is switched on. In this case leave the unit at room temperature for at least 1.5 hours before switching it on.

If the unit has been in transit, leave it indoors for at least 1.5 hours before starting operation.

IMPORTANT SAFEGUARDS

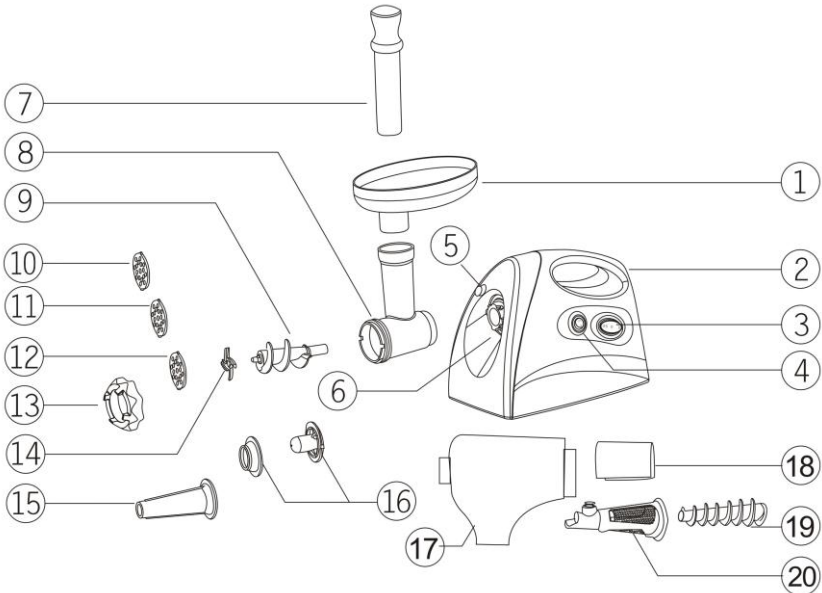
- ◆ Household use only.
- ◆ Read these instructions for use carefully before using the appliance.
- ◆ Keep these instructions for use for future reference.
- ◆ Check, if the voltage indicated on the appliance corresponds to the local mains voltage before you connect the appliance.
- ◆ Never use any accessories or parts from other manufactures. Your guarantee will become invalid, if such accessories or parts have been used.
- ◆ Never try to replace the parts and repair the unit by yourself. Contact an authorized service center for qualified examination and repair.
- ◆ Do not use the appliance if the mains cord, the plug or other parts are damaged.
- ◆ If the mains cord of this appliance is damaged, it must always be replaced by manufacture or a service center authorized, in order to avoid hazardous situations.
- ◆ Thoroughly clean the parts that will come into contact with food before you use the appliance for the first time.
- ◆ Unplug the appliance immediately after use and before cleaning.
- ◆ Use only the pusher to push ingredients down the feed tube while the appliance is running.

- ◆ Keep the appliance out of the reach of children.
- ◆ Never let the appliance run unattended.
- ◆ Switch the appliance off before detaching and install any accessory.
- ◆ Wait until moving parts have stopped running before you remove the parts of the appliance.
- ◆ Never immerse the motor unit in water or any other liquid. Use only a moist cloth to clean the motor unit.
- ◆ Do not attempt to grind bones, nuts or other hard items.
- ◆ Continuous running of meat grinder should be not more than 10 min. Before it's used again, it must cool down enough, about 10 min.
- ◆ Reverse function is prohibited while the appliance is operating (For example, switch "ON" knob to "R" knob or on the contrary), wait at least one minute until grinder has come to a complete stop. Otherwise it may result in damaging of the appliance.
- ◆ To avoid jamming, do not apply excessive pressure while operating.
- ◆ When the circuit breaker activates, do not switch on.
- ◆ To protect against the risk of electrical shock, do not immerse the unit, cord or plug in water or other liquid.
- ◆ This appliance is not intended for use by persons (including children) with reduced physical, sensory or mental capabilities, or lack of experience and knowledge, unless they have been given supervision or instruction concerning use of the appliance by a person responsible for their safety. Not recommended for usage by children till the age of 14.
- ◆ Children should be supervised to ensure that they do not play with the appliance.
- ◆ Service life – 4 years.

USING FOR THE FIRST TIME

- ◆ Check that voltage indicated on the rating label corresponds the mains voltage in your home.
- ◆ Wash all parts (except body) in warm soapy water.
- ◆ Before plugging in, ensure the "ON/0/Reverse" switch is turned to "0" position.

PARTS OF THE DEVICE

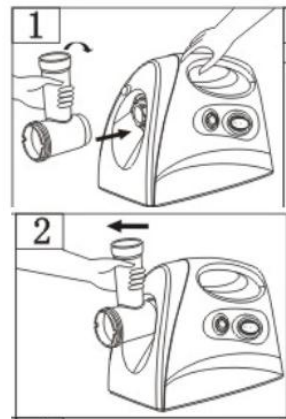


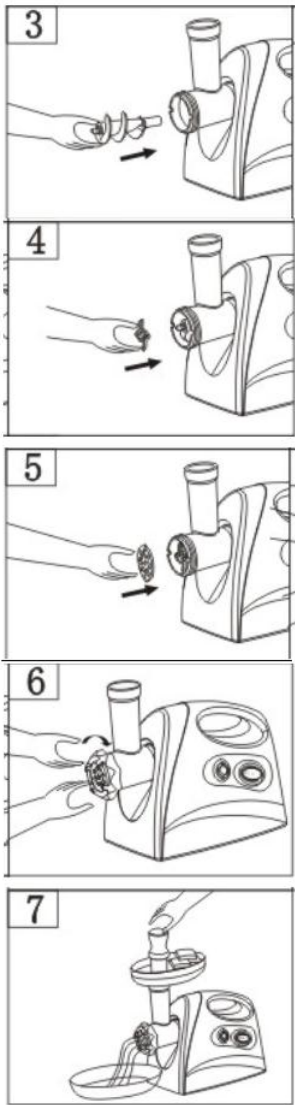
- | | | | |
|-----|----------------------|-----|------------------------|
| 1. | Hopper plate | 11. | Cutting plate (medium) |
| 2. | Motor housing | 12. | Cutting plate (coarse) |
| 3. | ON/OFF switch | 13. | Fixing ring |
| 4. | ON/O/Reverse switch | 14. | Cutting blade |
| 5. | Unlock button | 15. | Sausage attachment |
| 6. | Head inlet | 16. | Kibbe attachment |
| 7. | Food pusher | 17. | Juicer tray |
| 8. | Head | 18. | Plastic cover |
| 9. | Feed screw | 19. | Tomato snake |
| 10. | Cutting plate (fine) | 20. | Juicer adapter |

INSTRUCTION FOR USE

ASSEMBLING

- ◆ Press the fasten button, hold the head and insert it into the inlet (when inserting please pay attention the head must be slanted as per arrow indicated on the top, see fig.1), then move the head anticlockwise so that the head being fastened tightly (fig.2)
- ◆ Place the snake into the head, long end first, and turn to feed the screw slightly until it is set into the motor housing (fig.3).
- ◆ Place the cutting blade onto the snake shaft with the blade facing the front as illustrated (fig.4). If it is not fitted properly, meat will not be grinded.





- ◆ Place the desired cutting plate next to the cutting blade, fitting protrusions in the slot (fig.5).
- ◆ Support or press the center of the cutting plate with one finger then screw the fixing ring tight with another hand (fig.6). Do not over tighten.
- ◆ Place the hopper plate on the head and fix it into position.
- ◆ Locate the unit on a firm place.
- ◆ The air passage at the bottom and

the side of the motor housing should be kept free and not blocked.

MINCING MEAT

- ◆ Cut all foods into pieces (Sinewless, boneless and fatless meat is recommended, approximate size :20 mm x 20 mm x 60 mm) so that they fit easily into the hopper opening.
- ◆ Plug the unit on and switch ON/O/R knob to " ON " position.
- ◆ Feed foods into the hopper plate. Use for it only the food pusher (fig.7).
- ◆ After use switch the unit off and unplug it from the power supply.

REVERSE FUNCTION

- ◆ Snake will be rotating in the opposite direction, and the head will get empty.
- ◆ If it doesn't work, switch off the unit and clean it.
- ◆ Plug the unit " ON" ,then switch ON/O/R knob to " R " position.

MAKING KEBBE

RECIPE

STUFFING

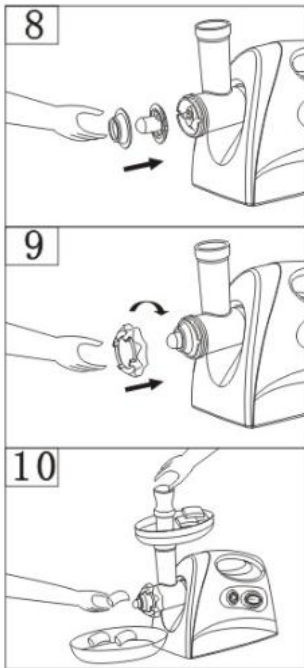
Mutton	100g
Olive oil	1 tablespoon
Onion (cut finely)	1 tablespoon
Spices	to your taste
Salt	to your taste
Flour	1 tablespoon

1. Mince mutton once or twice.
2. Fry onion until brown and add minced mutton, all spice, salt and flour.

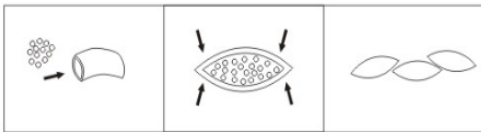
OUTER COVER

Lean meat	450g
Flour	150-200g
Spices	to your taste
Nutmeg (cut finely)	1
Powdered red pepper	to your taste
Pepper	to your taste

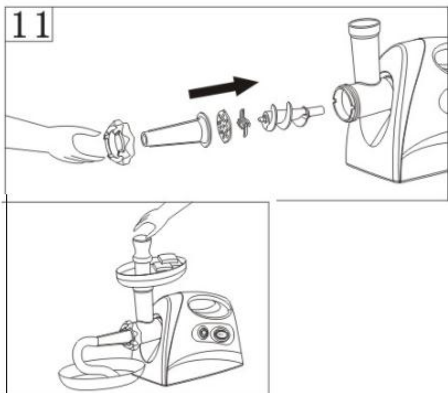
3. Mince meat three times and mix all ingredients together in a bowl. More meat and less flour for outlet cover create better consistency and taste.
4. Grind the mixture three times.
5. Disassemble by reversing the steps from 5-3 to remove the cutting plate and cutting blade.
6. Place kebbe attachments onto the feed screw shaft together, fitting protrusions in the slots (fig.8).
7. Screw cap into place until tight. Do not over tighten (fig.9).
8. Make the cylindrical outlet cover (fig.10).



9. Form kebbe ad illustrated below and deep fry.

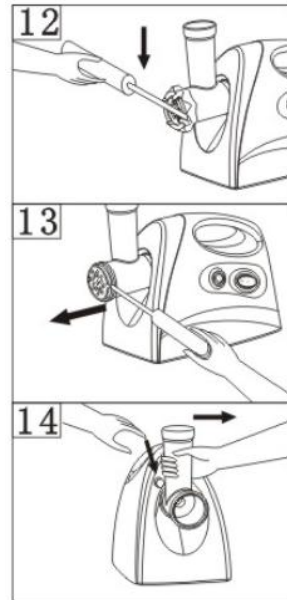


MAKING SAUSAGE



◆ Before starting please assemble sausage attachment as following (fig.11)

CLEANING AND MAINTENACE DISASSEMBLING



◆ Make sure that the motor has stopped completely.

◆ Disconnect the plug from the power outlet.

◆ Disassemble by reversing the steps from 6-1 pictures.

◆ If the fixing ring is not easily removed by hands, please use tools (fig.12).

◆ To remove the cutting plate easily, place a screwdriver between the cutting plate and the head as illustrated and lift it up (fig.13).

◆ Press the unlock button before removing the head. Holding the head, rotate it in the same direction as fig.14. Then the head can be removed easily.

◆ Remove meat, etc. Wash each part in warm soapy water.

◆ A bleaching solution containing chlorine will discolor aluminum surfaces.

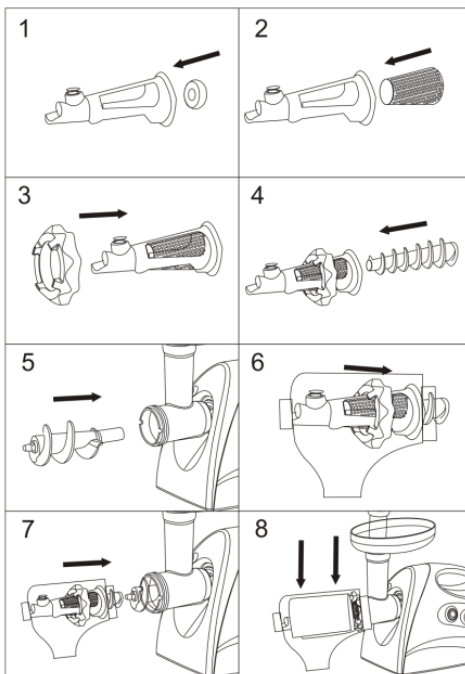
◆ Do not immerse the motor housing in water, but only wipe it with a damp cloth.

◆ Thinners and petrol will crack or change the color of the unit.

◆ Wipe all the cutting parts by vegetable oil-wet cloth.

MAKING TOMATO JUICE

- ◆ Place the plastic screw locking ring into the sleeve (fig.1).
- ◆ Place the gauze into the sleeve next to the plastic screw locking ring (fig.2).
- ◆ Put the fixing ring through the sleeve and make it in the middle of the sleeve (fig.3).
- ◆ Place the snake into the sleeve (fig.4).
- ◆ Place the snake into head, turn to feed the snake slightly until it is set into the motor housing (fig.5).
- ◆ Put the whole sleeve along with the fixing ring through the juicer tray (fig.6).
- ◆ Make the whole sleeve along with the fixing ring & juicer tray fix with snake of head, then move fixing ring clockwise so that it be tight and make it on the suitable position (fig.7).
- ◆ Insert the metal screw into the hole of the sleeve, then move it clockwise until it is properly fastened. Then place the plastic cover onto the sleeve. (fig.8).
- ◆ Now the appliance is ready for juicing.



SPECIFICATIONS

Max. power:	1200 W
Rated power:	450 W
Rated voltage:	220-240 V
Rated frequency:	50 Hz
Rated current:	5.4 A

SET

ELECTRIC MEAT GRINDER	1
INSTRUCTION MANUAL	
WITH WARRANTY BOOK	1
PACKAGE	1

ENVIRONMENT FRIENDLY DISPOSAL



You can help protect the environment! Please remember to respect the local regulations: hand in the non-working electrical equipment to an appropriate waste disposal center.

The manufacturer reserves the right to change the specification and design of goods.

RU

ЭЛЕКТРОМЯСОРУБКА

Уважаемый покупатель!

Поздравляем Вас с приобретением изделия торговой марки "Saturn". Мы уверены, что наши изделия будут верными и надежными помощниками в Вашем домашнем хозяйстве.

Не подвержайте устройству резким перепадам температур. Резкая смена температуры (например, внесение устройства с мороза в теплое помещение) может вызвать конденсацию влаги внутри устройства и нарушить его работоспособность при включении. Устройство должно отстояться в теплом помещении не менее 1,5 часов. Ввод устройства в эксплуатацию после транспортировки производить не ранее, чем через 1,5 часа после внесения его в помещение.

МЕРЫ ПРЕДОСТОРОЖНОСТИ

- ◆ Данное устройство предназначено только для бытового применения.
- ◆ Внимательно прочитайте данную инструкцию по эксплуатации перед тем, как использовать устройство.
- ◆ Сохраните инструкцию для дальнейшего использования в качестве справочного материала.
- ◆ Перед подключением устройства проверьте, соответствует ли напряжение, указанное на устройстве, напряжению электросети вашего помещения.

◆ Не используйте принадлеж-ности и комплектующие детали, поставляемые другими производи-телями. В противном случае гарантийные обязательства будут аннулированы.

◆ Не пытайтесь заменить детали и отремонтировать устройство самостоятельно. Обратитесь в авторизованный сервисный центр для квалифицированного осмотра и ремонта.

◆ Не пользуйтесь устройством, если шнур питания, штепсельная вилка или другие комплектующие детали повреждены.

◆ Во избежание опасной ситуации, если шнур питания поврежден, его необходимо заменить в авторизованном сервисном центре.

◆ Очистите устройство перед первым использованием.

◆ Отключайте устройство от сети сразу после эксплуатации и перед очисткой.

◆ Используйте только толкатель для подачи продуктов в загрузочную горловину во время работы устройства.

◆ Храните устройство в недоступном для детей месте.

◆ Не оставляйте включенное устройство без присмотра.

◆ Выключите устройство перед тем, как снимать и устанавливать любые аксессуары.

◆ Перед тем, как снимать детали с устройства, подождите, пока вращающиеся детали полностью остановятся.

◆ Не погружайте корпус мотора в воду или любую другую жидкость. Используйте только влажную мягкую ткань, чтобы очистить блок мотора.

◆ Не используйте мясорубку для измельчения костей, орехов или других твердых продуктов.

◆ Мясорубка может работать непрерывно не более 10 минут. Перед тем, как снова ее включить, дайте ей остыть около 10 минут.

◆ Во время работы устройства запрещается использовать функцию реверсивного вращения (например, переключать положение "ON" («вкл.») в положение "R" («реверсивное вращение») или наоборот). Подождите, по крайней мере, одну минуту, пока мясорубка полностью не остановится. В противном случае это может привести к повреждению устройства.

◆ Во избежание забивания мясорубки подавайте продукты в загрузочную горловину, не сильно нажимая на толкатель.

◆ При активизации автоматического выключателя не включайте устройство.

◆ Во избежание поражения электрическим током, не погружайте корпус устройства, шнур питания или штепсельную вилку в воду или любую другую жидкость.

◆ Это устройство не предназначено для использования лицами (включая детей) с ограниченными физическими, чувствительными или умственными способностями, а также лицами, не имеющими опыта и знаний, если они не находятся под наблюдением или не получили инструкции по использованию устройства от лица, ответственного за их безопасность. Не рекомендуется использование устройства детьми в возрасте до 14 лет.

◆ Дети должны находиться под присмотром для уверенности в том, что они не играют с устройством.

◆ Срок службы – 4 года.

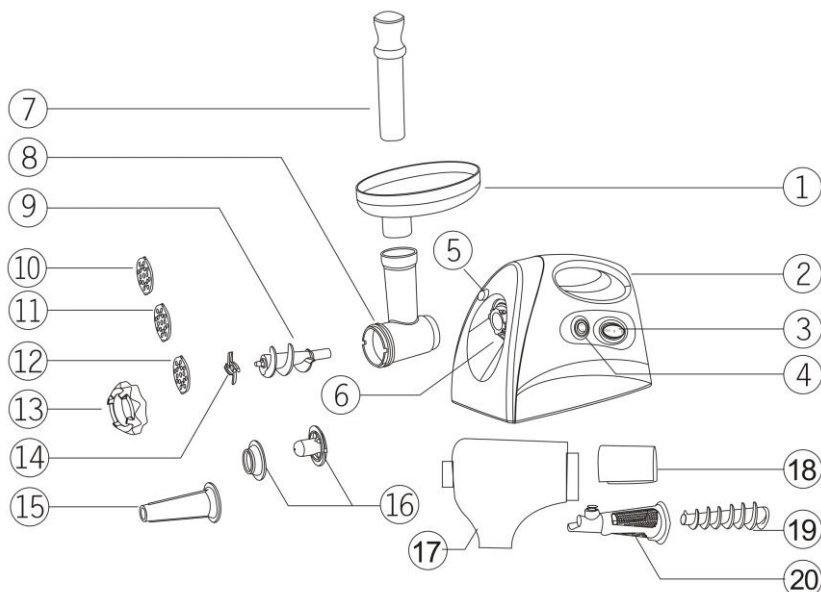
ПЕРЕД ПЕРВЫМ ИСПОЛЬЗОВАНИЕМ

◆ Проверьте, соответствует ли напряжение, указанное на паспортной табличке, напряжению электросети вашего помещения.

◆ Помойте все детали (кроме корпуса) в теплой мыльной воде.

◆ Перед подключением к сети убедитесь в том, что переключатель включения/выключения/реверсивного вращения находится в положении "0" («выключен»).

ДЕТАЛИ ПРИБОРА



- | | | | |
|-----|-----------------------------|-----|------------------------------|
| 1. | Лоток для продуктов | 11. | Дисковый нож (средний помол) |
| 2. | Корпус с мотором | 12. | Дисковый нож (крупный помол) |
| 3. | Переключатель Вкл./Выкл. | 13. | Накатная гайка |
| 4. | Переключатель Вкл./0/Реверс | 14. | Режущий нож |
| 5. | Кнопка отсоединения головки | 15. | Насадка для сосисок |
| 6. | Место крепления головки | 16. | Насадка для кеббе |
| 7. | Толкатель | 17. | Лоток соковыжималки |
| 8. | Головка | 18. | Пластмассовая крышка |
| 9. | Шнек | 19. | Шнек соковыжималки |
| 10. | Дисковый нож (мелкий помол) | 20. | Насадка соковыжималки |

ЭКСПЛУАТАЦИЯ

СБОРКА

◆ Нажмите на ручку фиксации, возьмите головку мясорубки и вставьте ее в отверстие корпуса (вставляя ее, обращайте внимание на то, чтобы головка мясорубки была наклонена согласно стрелки, указанной сверху (рис.1), после чего поверните ее против часовой стрелки, чтобы головка мясорубки была надежно зафиксирована (рис.2).

◆ Вставьте шнек в головку мясорубки длинным концом и немного поверните его, пока он не станет в корпус мясорубки (рис.3).

◆ Наденьте режущий нож на шнек так, как показано на рисунке 4: закругленная сторона ножа должна быть направлена в сторону шнека, гладкая сторона должна

соприкасаться с диском мясорубки. Мясорубка не будет работать, если она собрана неправильно.

◆ Затем наденьте на ось один из дисков. Выступающие части диска должны попасть в пазы головки (рис.5).

◆ Удерживая диск одной рукой, другой рукой закрутите накатную гайку (рис.6). Не затягивайте чрезмерно накатную гайку.

◆ Установите и надёжно зафиксируйте лоток для продуктов на головке мясорубки.

◆ Расположите мясорубку на твердой поверхности.

◆ Необходим беспрепятственный доступ воздуха к нижней и боковым сторонам корпуса мясорубки.

ИСПОЛЬЗОВАНИЕ МЯСОРУБКИ

◆ Нарезьте мясо кусочками размером 2х2х6 см.

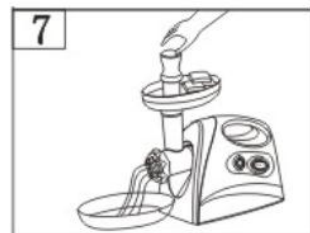
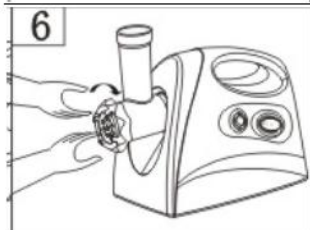
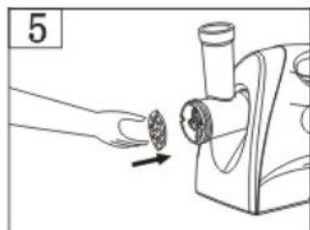
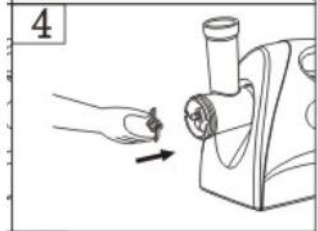
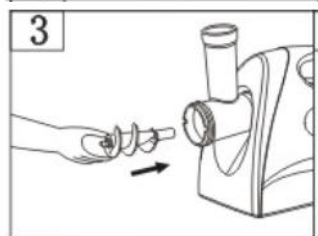
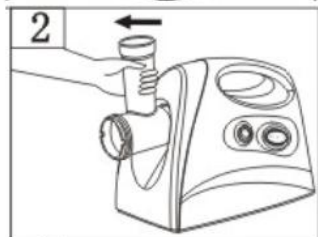
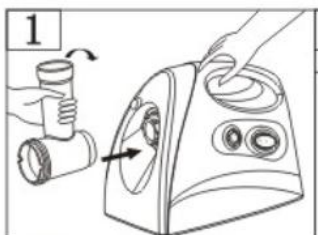
◆ Рекомендуется нежирное мясо без сухожилий и костей, чтобы оно беспрепятственно проходило в горловину мясорубки.

◆ Подключите мясорубку к сети и включите ее (переключатель ON/O/R в положение "ON").

◆ Положите мясо в загрузочную горловину.

◆ Используйте только толкатель (рис.7).

◆ После использования мясорубки выключите ее и выньте вилку из розетки.



ФУНКЦИЯ РЕВЕРСИВНОЙ РАБОТЫ

◆ Включите мясорубку в положение "ON", после чего установите переключатель ON/O/R в положение "R".

◆ Шнек будет вращаться в обратную сторону и головка мясорубки очистится.

◆ Если это не работает, выключите мясорубку и почистите ее.

ПРИГОТОВЛЕНИЕ КЕББЕ

Начинка:

Баранина	100г
Оливковое масло	1 ст.ложка
Лук (мелко порезанный)	1 ст.ложка
Специи по вкусу	
Соль по вкусу	
Мука	1 ст. ложка

1. Пропустите баранину через мясорубку 1 раз или дважды.

2. Поджарьте лук до золотистой корочки и добавьте в баранину, а также специи, соль и муку.

Основа:

Нежирное мясо	450 г
Мука	150-200 г
Специи	по вкусу

Мускатный орех (тертый) по вкусу

Молотый красный перец по вкусу

Перец по вкусу

3. Пропустите мясо через мясорубку три раза и перемешайте все ингредиенты в миске. При большем количестве мяса и меньшем добавлении муки начинка кеббе получается улучшенной консистенции и вкуснее.

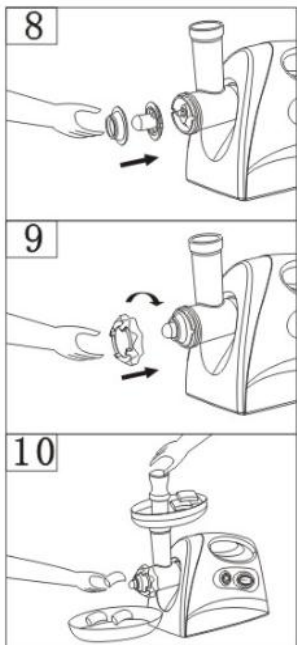
4. Три раза пропустите смесь через мясорубку.

5. Разберите мясорубку, выполнив в обратном порядке шаги 5-3, снимая по очереди дисковый и режущий ножи.

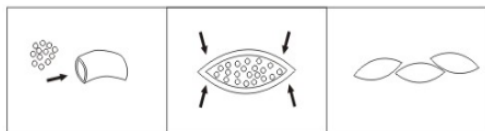
6. Вставьте насадки для кеббе на вал шнека мясорубки, точно размещая их на пазах (рис.8).

7. Завинтите накатную гайку. Не затягивайте чрезмерно накатную гайку (Рис.9).

8. Приготовьте начинку кеббе цилиндрической формы (рис.10).

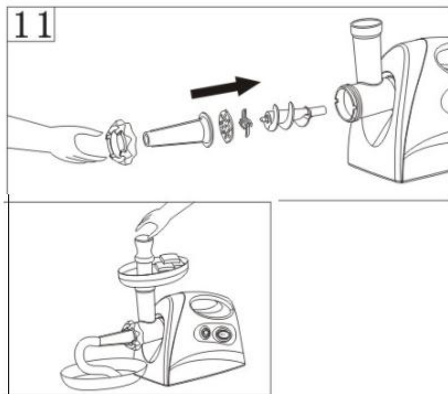


9. Сформируйте кеббе как показано на рисунке ниже и жарьте.

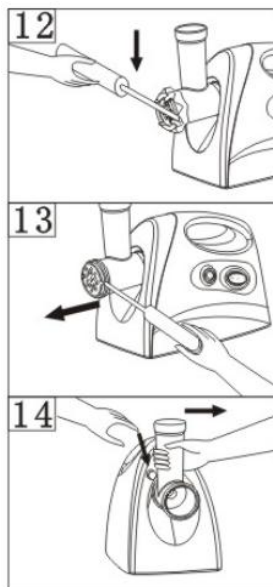


ПРИГОТОВЛЕНИЕ СОСИСОК

Перед началом приготовления сосисок соберите мясорубку согласно этой схеме (рис.11)



ЧИСТКА И УХОД РАЗБОРКА



◆ Убедитесь, что мотор мясорубки полностью остановился.

◆ Отключите вилку от розетки.

◆ Разберите мясорубку, выполнив шаги в обратном порядке, описанном на картинках 6-1.

♦ Чтобы было легче открутить накатную гайку, воспользуйтесь отверткой. (рис.12).

♦ Чтобы легко снять диск, вставьте отвертку между диском и головкой мясорубки (рис.13).

♦ Нажмите кнопку фиксации, поверните головку как показано на рисунке 14, после чего снимите головку с корпуса.

♦ Удалите мясо и т.п. Промойте каждую деталь (кроме корпуса) в теплой мыльной воде.

♦ Отбеливающие средства, содержащие хлор, могут обесцветить алюминиевую поверхность.

♦ Не погружайте корпус в воду, а протирайте его мягкой влажной тряпкой.

♦ Бензин и растворители могут привести к трещинам в покрытии и изменению цвета мясорубки.

♦ Протирайте режущие детали мясорубки тряпкой, смоченной в растительном масле.

ПРИГОТОВЛЕНИЕ ТОМАТНОГО СОКА

♦ Поместите пластиковое стопорное кольцо в рукав (рис.1).

♦ Затем поместите в рукав фильтр (рис.2).

♦ Наденьте накатную гайку на середину рукава (рис.3).

♦ Поместите шнек для томатов в рукав (рис.4).

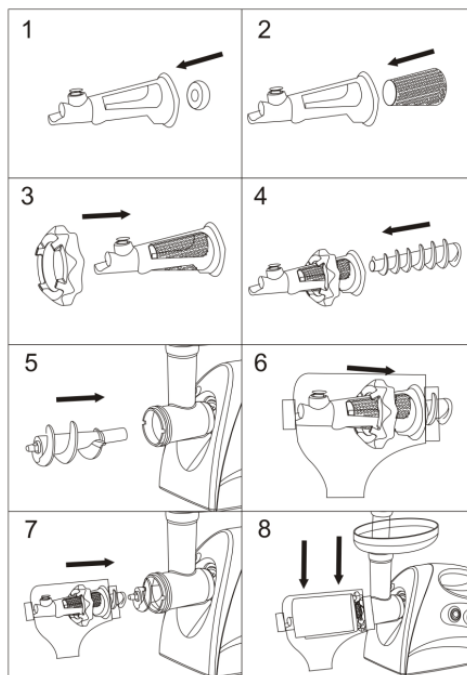
♦ Вставьте шнек в головку мясорубки, поверните его слегка, так чтобы он зафиксировался на вале мотора (рис.5).

♦ Вставьте собранный рукав вместе с накатной гайкой в лоток соковыжималки (рис.6).

♦ Установите рукав с лотком и накатной гайкой на шнек мясорубки, затем прикрутите накатную гайку по часовой стрелке (рис.7).

♦ Вставьте металлический винт в отверстие рукава, затем поверните его по часовой стрелке и закрепите. Поместите пластмассовую крышку на рукав (рис.8).

♦ Теперь устройство готово к работе.



ТЕХНИЧЕСКИЕ ХАРАКТЕРИСТИКИ

Макс. мощность: 1200 Вт
Номинальная мощность: 450 Вт
Номинальное напряжение: 220-240 В
Номинальная частота: 50 Гц
Номинальная сила тока: 5.4 А

КОМПЛЕКТАЦИЯ

ЭЛЕКТРОМЯСОРУБКА	1
ИНСТРУКЦИЯ ПО ЭКСПЛУАТАЦИИ	1
С ГАРАНТИЙНЫМ ТАЛОНОМ	1
УПАКОВКА	1

БЕЗОПАСНОСТЬ ОКРУЖАЮЩЕЙ СРЕДЫ. УТИЛИЗАЦИЯ



Вы можете помочь в охране окружающей среды! Пожалуйста, соблюдайте местные правила: передавайте неработающее электрическое

оборудование в соответствующий центр утилизации отходов.

Производитель оставляет за собой право вносить изменения в технические характеристики и дизайн изделий.

ЕЛЕКТРОМ'ЯСОРУБКА

Шановний покупцю!

Вітаємо Вас із придбанням виробу торгівельної марки "Saturn". Ми впевнені, що наші вироби будуть вірними й надійними помічниками у Вашому домашньому господарстві.

Не піддавайте пристрій різким перепадам температур. Різка зміна температури (наприклад, внесення пристрою з морозу в тепле приміщення) може викликати конденсацію вологи всередині пристрою та порушити його працездатність при вмиканні. Пристрій повинен відстоюватися в теплому приміщенні не менше ніж 1,5 години. Введення пристрою в експлуатацію після транспортування проводити не раніше, ніж через 1,5 години після внесення його в приміщення.

ЗАПОБІЖНІ ЗАХОДИ

♦ Даний пристрій призначений тільки для побутового використання.

♦ Уважно ознайомтеся з даною інструкцією з експлуатації перед тим, як використовувати пристрій.

♦ Збережіть інструкцію для подальшого використання у якості довідкового матеріалу.

♦ Перед вмиканням пристрою перевірте, чи відповідає напруга, зазначена на пристрої, напрузі електромережі вашого приміщення.

♦ Не використовуйте приладдя і комплектуючі деталі, що поставляються іншими виробниками. В іншому випадку гарантійні зобов'язання будуть анульовані.

♦ Не намагайтеся замінити деталі й відремонтувати пристрій самостійно. Зверніться в авторизований сервісний центр для кваліфікованого огляду і ремонту.

♦ Не користуйтеся пристроєм, якщо шнур живлення, штепсельна вилка або інші комплектуючі деталі пошкоджені.

♦ Щоб уникнути небезпечної ситуації, якщо шнур живлення пошкоджений, його необхідно замінити в авторизованому сервісному центрі.

♦ Очистіть пристрій перед першим використанням.

♦ Відключайте пристрій від електромережі відразу після використання та перед очищенням.

♦ Використовуйте тільки штовхач для подачі продуктів в завантажувальну горловину під час роботи пристрою.

♦ Зберігайте пристрій у недоступному для дітей місці.

♦ Не залишайте увімкнений пристрій без нагляду.

♦ Вимкніть пристрій перед тим, як знімати та встановлювати будь-які аксесуари.

♦ Перед тим, як знімати деталі із пристрою, почекайте, доки рухомі деталі повністю зупиняться.

♦ Не занурюйте корпус мотора у воду або будь-яку іншу рідину. Використовуйте тільки вологу тканину, щоб очистити блок мотора.

♦ Не використовуйте м'ясорубку для подрібнення кісточок, горіхів або інших твердих продуктів.

♦ М'ясорубка може працювати безупинно не більше 10 хвилин. Перед повторним вмиканням вона повинна охолоннути приблизно 10 хвилин.

♦ Під час роботи пристрою забороняється використовувати функцію реверсивного обертання (наприклад, перемикачі положення "ON" («увімк.») у положення "R" («реверсивне обертання») або навпаки), почекайте, принаймні, одну хвилину, доки м'ясорубка повністю не зупиниться. Інакше це може стати причиною пошкодження пристрою.

♦ Для запобігання забивання м'ясорубки подавайте продукти в завантажувальну горловину, не сильно натискаючи на штовхач.

♦ При активізації автоматичного вимикача не вмикайте пристрій.

♦ Для запобігання удару електричним струмом, не занурюйте корпус пристрою, шнур живлення або штепсельну вилку у воду або іншу рідину.

♦ Цей пристрій не призначений для використання особами (включаючи дітей) з обмеженими фізичними, чутливими або розумовими здібностями, а також особами, які не мають досвіду й знань, якщо вони не перебувають під наглядом або не отримали інструкції з використання пристрою від особи, відповідальної за їх безпеку. Не рекомендовано використання пристрою дітьми у віці до 14 років.

♦ Діти повинні перебувати під наглядом у певності в тому, що вони не граються із пристроєм.

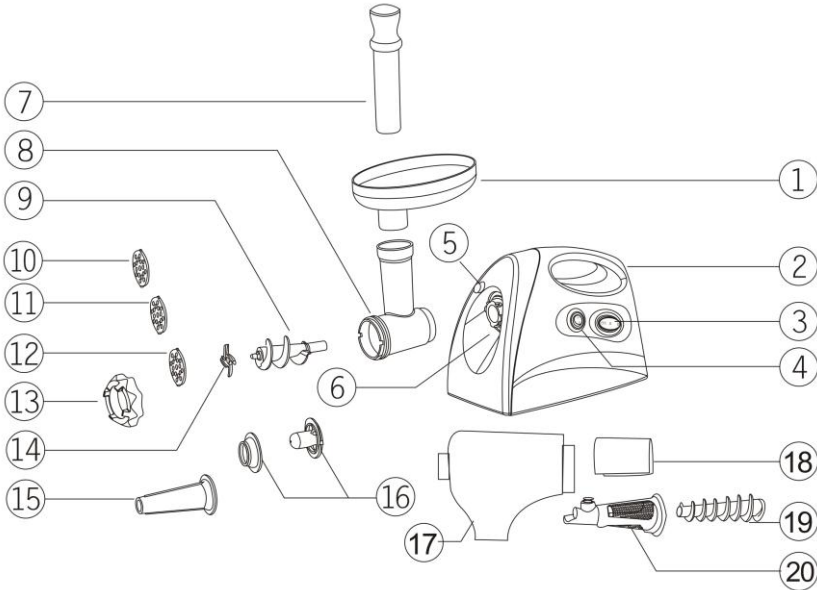
♦ Термін служби – 4 роки.

ПЕРЕД ПЕРШИМ ВИКОРИСТАННЯМ

- ◆ Перевірте, чи відповідає напруга, зазначена на паспортній табличці, напрузі електромережі вашого приміщення.
- ◆ Помийте всі деталі (за винятком корпусу) у теплій мильній воді.

◆ Перед підключенням до електромережі переконайтеся, що перемикач вмикання/вимикання/реверсивного обертання перебуває в положенні "0" («вимкнений»).

ДЕТАЛІ ПРИЛАДУ



- | | | | |
|-----|------------------------------|-----|-------------------------------|
| 1. | Лоток для продуктів | 11. | Дисковий ніж (середній помел) |
| 2. | Корпус з мотором | 12. | Дисковий ніж (великий помел) |
| 3. | Перемикач Увімк./Вимк. | 13. | накатну гайка |
| 4. | Перемикач Увімк./0/Реверс | 14. | Ріжучий ніж |
| 5. | Кнопка від'єднання головки | 15. | Насадка для сосисок |
| 6. | Місце кріплення головки | 16. | Насадка для кеббе |
| 7. | Штовхач | 17. | Лоток соковижималки |
| 8. | Головка | 18. | Пластмасова кришка |
| 9. | Шнек | 19. | Шнек соковижималки |
| 10. | Дисковий ніж (дрібний помел) | 20. | Насадка соковижималки |

ЕКСПЛУАТАЦІЯ СКЛАДАННЯ

◆ Натисніть на кнопку фіксації, візьміть головку м'ясорубки і вставте її в отвір електропривода (вставляючи її, звертайте увагу на те, щоб головка м'ясорубки була нахилена згідно стрілки, зазначеної зверху (див. мал.1), після чого поверніть її проти годинникової стрілки, щоб головка м'ясорубки була надійно зафіксована (мал.2).

◆ Вставте шнек у головку м'ясорубки довгим кінцем і трохи поверніть його, доки він не стане в корпус м'ясорубки (мал.3).

◆ Надіньте ріжучий ніж на шнек так, як показано на малюнку 4: закруглена сторона ножа має бути спрямована вбік шнека, гладка сторона повинна стикатися з диском м'ясорубки. М'ясорубка не буде працювати, якщо вона зібрана неправильно.

Потім встановіть на вісь один з дисків. Частина диска повинні потрапити в пази головки (мал.5).

◆ Утримуючи диск однією рукою, іншою рукою закрутіть накатну гайку (мал.6). Не затягуйте надмірно накатну гайку.

◆ Установіть і надійно зафіксуйте лоток для продуктів на голівці м'ясорубки.

◆ Розташуйте м'ясорубку на твердій поверхні.

◆ Необхідний безперешкодний доступ повітря до нижньої і бокових частин корпусу м'ясорубки.

ВИКОРИСТАННЯ М'ЯСОРУБКИ

◆ Поріжте м'ясо на шматочки розміром 2x2x6 см.

◆ Рекомендується нежирне м'ясо без сухожил'я і кісток, щоб воно безперешкодно проходило через горловину м'ясорубки.

◆ Підключіть м'ясорубку до мережі і увімкніть її (перемикач ON/O/R у положенні ON ").

◆ Покладіть м'ясо в завантажувальну лійку.

◆ Використовуйте лише штовхач (мал.7).

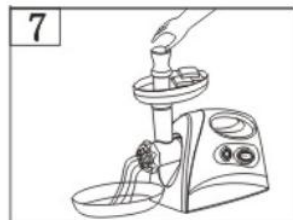
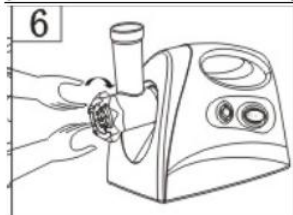
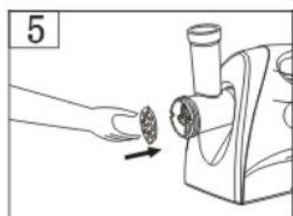
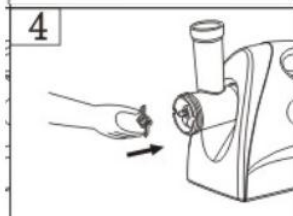
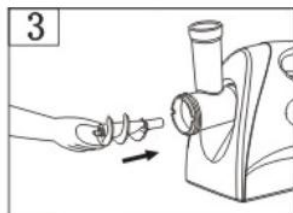
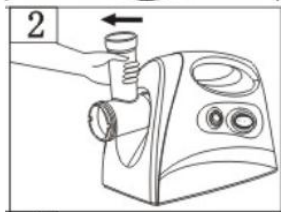
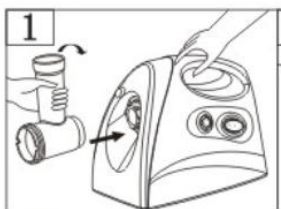
◆ Після використання м'ясорубки вимкніть її і витягніть вилку з розетки.

ФУНКЦІЯ РЕВЕРСИВНОЇ РОБОТИ

Увімкніть м'ясорубку в положення "ON", після чого встановіть перемикач ON/O/R у положення "R".

Шнек буде обертатися у зворотній бік і горловина м'ясорубки очиститься.

Якщо це не спрацює, вимкніть м'ясорубку та очистіть її.



ПРИГОТУВАННЯ КЕББЕ

Начинка:

Баранина	100 г.
Оливкова олія	1 ст. ложка
Цибуля (дрібно поріzana)	1 ст. ложка
Спеції	за смаком
Сіль	за смаком
Борошно	1 ст. ложка

1. Пропустіть баранину через м'ясорубку один раз або двічі.

2. Посмажте цибулю до золотистої скоринки і додайте в баранину, а також спеції, сіль і борошно.

Основа:

Нежирне м'ясо 450 г.

Борошно 150-200 г.

Спеції за смаком

Мускатний горіх (тертий)

Мелений червоний перець за смаком

Перець за смаком

3. Пропустіть м'ясо через м'ясорубку три рази і перемішайте всі інгредієнти в мисці. При більшій кількості м'яса і меншому додаванні борошна начинка кеббе виходить кращої консистенції і смачніша.

4. Три рази пропустіть суміш через м'ясорубку.

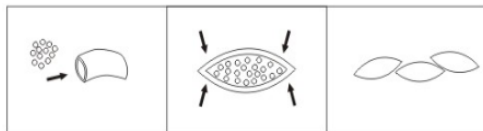
5. Розберіть м'ясорубку, виконавши у зворотному порядку кроки 5-3, знімаючи по черзі дисковий і ріжучий ножі.

6. Вставте насадки для кеббе на вал шнеку м'ясорубки, точно розташовуючи їх на пазах (мал.8).

7. Закрутіть накатну гайку. Не зтягайте надмірно накатну гайку (мал.9).

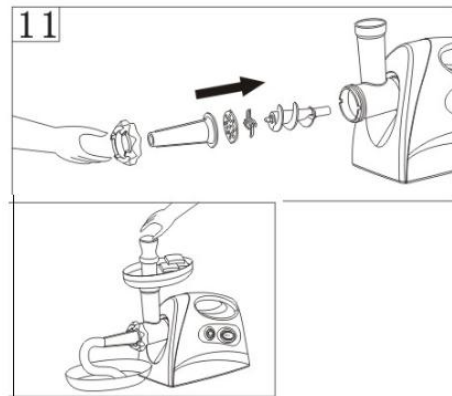
8. Приготуйте начинку кеббе циліндричної форми (мал.10).

9. Сформуйте кеббе, як показано на малюнку нижче і засмажте.



ПРИГОТУВАННЯ СОСИСОК

Перед початком приготування сосисок зберіть м'ясорубку відповідно до цієї схеми (мал.11)



ЧИЩЕННЯ І ДОГЛЯД

РОЗБИРАННЯ

◆ Переконайтеся, що мотор м'ясорубки повністю зупинився.

◆ Витягніть штепсель з розетки.

◆ Розберіть м'ясорубку, виконавши кроки у зворотному порядку, описаному на малюнках 6-1.

◆ Щоби було легше відкрутити накатну гайку, скористайтеся викруткою (мал.12).

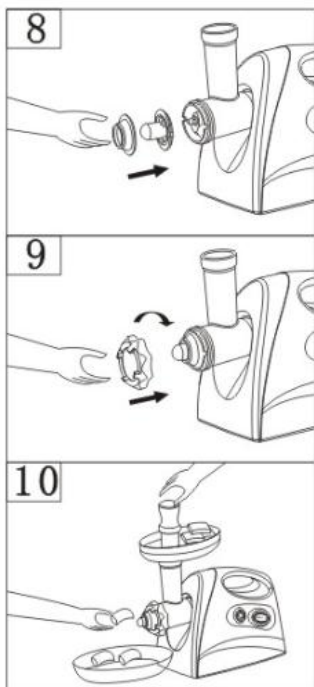
◆ Щоби легко зняти диск, вставте викрутку між диском і головою м'ясорубки (мал.13).

◆ Натисніть кнопку фіксації, поверніть головку як показано на малюнку 14, після чого зніміть головку з корпусу.

◆ Видаліть м'ясо і т.п. Промийте кожну деталь (крім корпусу) в теплій мильній воді.

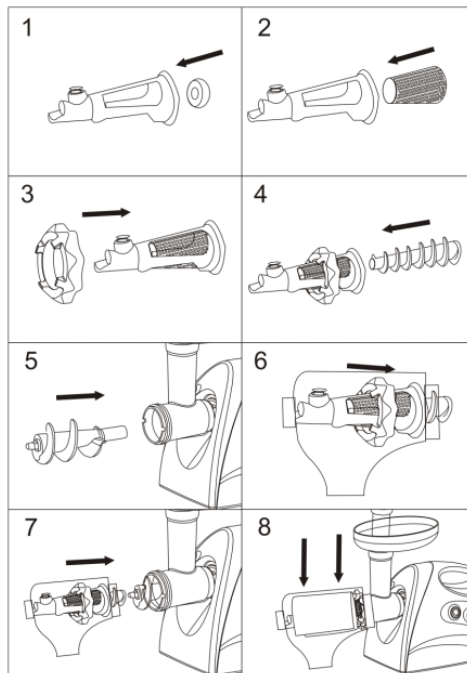
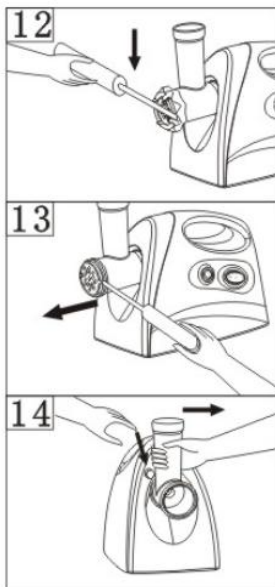
◆ Відбілюючі засоби, що містять хлор, можуть знебарвити алюмінієву поверхню.

◆ Не занурюйте корпус у воду, а протирайте його м'якою вологою ганчірочкою.



◆Бензин і розчинники можуть спричинити тріщини у покритті і зміну кольору м'ясорубки.

◆Протірайте ріжучі деталі м'ясорубки ганчірочкою, змоченою в рослинній олії.



ПРИГОТУВАННЯ ТОМАТНОГО СОКУ

◆Помістіть пластикове стопорне кільце в рукав (мал.1).

◆Потім помістіть в рукав фільтр (мал.2).

◆Надіньте накатну гайку на середину рукава (мал.3).

◆Помістіть шнек для томатів в рукав (мал.4).

◆Вставте шнек в головку м'ясорубки, поверніть його злегка, так щоб він зафіксувався на валі мотора (мал.5).

◆Вставте зібраний рукав разом з накатною гайкою в лоток соковижималки (мал.6).

◆Встановіть рукав з лотком і накатною гайкою на шнек м'ясорубки, потім прикрутіть накатну гайку за годинниковою стрілкою (мал.7).

◆Вставте металевий гвинт в отвір рукава, потім поверніть його за годинниковою стрілкою і закріпіть. Помістіть пластмасову кришку на рукав (мал.8).

◆Тепер пристрій готовий до роботи.

ТЕХНІЧНІ ХАРАКТЕРИСТИКИ

Макс. потужність: 1200 Вт
Ніомінальна потужність: 450 Вт
Номинальное напряжение: 220-240 В
Номинальная частота: 50 Гц
Номинальная сила тока: 5.4 А

КОМПЛЕКТАЦІЯ

ЕЛЕКТРОМ'ЯСОРУБКА	1
ІНСТРУКЦІЯ З ЕКСПЛУАТАЦІЇ З ГАРАНТІЙНИМ ТАЛОНОМ	1
УПАКОВКА	1

БЕЗПЕКА НАВКОЛИШНЬОГО СЕРЕДОВИЩА. УТИЛІЗАЦІЯ



Ви можете допомогти в охороні навколишнього середовища! Будь ласка, дотримуйтесь місцевих правил: передавайте непрацююче електричне обладнання у відповідний центр утилізації відходів.

Виробник залишає за собою право вносити зміни в технічні характеристики й дизайн виробів.



Saturn[®]

**МЕЖДУНАРОДНЫЕ ГАРАНТИЙНЫЕ
ОБЯЗАТЕЛЬСТВА**

**INTERNATIONAL
MANUFACTURER'S WARRANTY**

**МІЖНАРОДНІ ГАРАНТІЙНІ
ЗОБОВ'ЯЗАННЯ**

MEZINÁRODNÍ ZÁRUKA

INTERNATIONAL MANUFACTURER'S WARRANTY

The Warranty is provided for the period of 2 years or more if the Law on User Right of the country where the appliance was bought provides for a greater minimum warranty period.

All terms of warranty comply with to the Law on Protection of the Consumer Rights and are governed by the legislation of the country where the product was bought.

The warranty and free of charge repair are provided in any country where the product is delivered to by Saturn Home Appliances or authorized representative thereof, and where no restriction of import or other legal provisions interfere with rendering of warranty services and free of charge repair.

Cases uncovered by the warranty and free of charge repair:

1. Guarantee coupon is filled in improperly.
2. The product has become inoperable because of the Buyer's nonobservance of the service regulations indicated in the instruction.
3. The product was used for professional, commercial or industrial purposes (except for the models, specially intended for this purpose that is indicated in the instruction).
4. The product has external mechanical damage or damage caused by penetration of the liquid inside, dust, insects and other foreign objects.
5. The product has damages caused by non-observance of the rules of power supply from batteries, mains or accumulators.
6. The product was exposed to opening, repair or modification of design by the persons, unauthorized to repair; independent cleaning of internal mechanisms etc. was made.
7. The product has natural wear of parts with limited service life, expendables etc.
8. The product has deposits of scale inside or outside of fire-bar elements, irrespective of used water quality.
9. The product has damages caused by effect of high (low) temperatures or fire on non-heat resistant parts of the product.
10. The product has damages of accessories and nozzles which are included into the complete set of product shipment (filters, grids, bags, flasks, cups, covers, knives, sealing rings, graters, disks, plates, tubes, hoses, brushes, and also power cords, headphone cords etc.).
11. A defect was a result of inappropriate installing of the appliance by non-specialists of the supplier's authorized service center.

Note: the product should be clean before handing over to the service center.

On the warranty service and repair, please contact the authorized service centers of "Saturn Home Appliances".

MEZINÁRODNÍ ZÁRUKA

Záruka se poskytuje na dobu 2 roky. V případě že Zákon na ochranu spotřebitele dané země nařizuje delší dobu, prodlužuje se záruka na tuto dobu.

Veškeré záruční podmínky odpovídají Zákonu o ochraně práv uživatelů a jsou řízené zákonodárstvím státu, kde byl výrobek koupen. Záruka a bezplatná oprava se poskytují v každém státě, kam jsou výrobky dodané společností „Saturn Home Appliances“ nebo jejím zplnomocněným zástupcem a kde nejsou žádná omezení na dovoz nebo jiné právní předpisy omezující poskytnutí záručního servisu a bezplatné opravy.

Případy, na které se záruka a bezplatná oprava nevztahují

1. Záruční list je vyplněn nesprávně.
2. Výrobek byl poškozen kvůli tomu, že zákazník nesplnil pravidla použití, která jsou uvedena v návodu.
3. Výrobek byl používán k profesionálním, komerčním nebo průmyslovým účelům (kromě modelů speciálně určených pro tyto účely, což je uvedeno v návodu).
4. Výrobek má vnější mechanická poškození nebo poškození, vyvolaná tím, že se dovnitř dostala tekutina, prach, hmyz a jiné cizí předměty.
5. Výrobek má poškození, která jsou vyvolaná nesplněním pravidel napájení od baterií, sítě nebo akumulátorů.
6. Výrobek rozebírali, opravovali nebo měnili jeho konstrukci lidé, kteří nebyli zplnomocněni k opravě, bylo provedeno samostatné čištění vnitřních mechanismů a pod.
7. Výrobek má přirozené opotřebení dílů s omezenou dobou použití, spotřebních materiálů atd.
8. Výrobek má vrstvu usazeniny uvnitř nebo zvenku termoelektrických ohřívačů, bez ohledu na kvalitu používané vody.
9. Výrobek má poškození, která jsou vyvolaná působením vysokých (nízkých) teplot nebo ohně na termonestabilní části výrobku.
10. Výrobek má poškozené příslušenství a nástavce, které jsou dodané spolu s výrobkem (filtry, sítka, sáčky, baňky, mísy, víka, nože, šlehače, struhadla, kotouče, talíře, trubky, hadice, kartáče a také síťové šňůry, sluchátkové šňůry atd.).
11. Vada je důsledkem nesprávné instalace výrobku neoprávněnou osobou.

Poznámka: výrobek se musí dávat na opravu pouze v čisté podobě.

V otázkách záručního servisu a oprav se obračejte na autorizovaná servisní střediska společnosti „Saturn Home Appliances“.

МЕЖДУНАРОДНЫЕ ГАРАНТИЙНЫЕ ОБЯЗАТЕЛЬСТВА

Гарантия на изделие предоставляется на срок 2 года или более в случае, если Законом о защите прав потребителей страны, в которой было приобретено изделие, предусмотрен больший минимальный срок гарантии.

Все условия гарантии соответствуют Закону о защите прав потребителей и регулируются законодательством страны, в которой приобретено изделие. Гарантия и бесплатный ремонт предоставляются в любой стране, в которую изделие поставляется компанией «Saturn Home Appliances» или ее уполномоченным представителем, и где никакие ограничения по импорту или другие правовые положения не препятствуют предоставлению гарантийного обслуживания и бесплатного ремонта.

Случаи, на которые гарантия и бесплатный ремонт не распространяются:

1. Гарантийный талон заполнен неправильно.
2. Изделие вышло из строя из-за несоблюдения Покупателем правил эксплуатации, указанных в инструкции.
3. Изделие использовалось в профессиональных, коммерческих или промышленных целях (кроме специально предназначенных для того моделей, о чем указано в инструкции).
4. Изделие имеет внешние механические повреждения или повреждения, вызванные попаданием внутрь жидкости, пыли, насекомых и др. посторонних предметов.
5. Изделие имеет повреждения, вызванные несоблюдением правил питания от батарей, сети или аккумуляторов.
6. Изделие подвергалось вскрытию, ремонту или изменению конструкции лицами, не уполномоченными на ремонт; производилась самостоятельная чистка внутренних механизмов и т.д.
7. Изделие имеет естественный износ частей с ограниченным сроком службы, расходных материалов и т.д.
8. Изделие имеет отложение накипи внутри или снаружи ТЭНов, независимо от качества используемой воды.
9. Изделие имеет повреждения, вызванные воздействием высоких (низких) температур или огня на нетермостойкие части изделия.
10. Изделие имеет повреждения принадлежностей и насадок, входящих в комплект поставки изделия (фильтров, сеток, мешков, колб, чаш, крышек, ножей, венчиков, терок, дисков, тарелок, трубок, шлангов, щеток, а также сетевых шнуров, шнуров наушников и т.д.).
11. Дефект возник в результате некорректной установки изделия не специалистами уполномоченного сервисного центра поставщика.

Примечание: изделие сдается в ремонт исключительно в чистом виде.

По вопросам гарантийного обслуживания и ремонта обращайтесь в специализированные сервисные центры фирмы «Saturn Home Appliances».

Перечень сервисных центров постоянно меняется. Посмотреть актуальный перечень специализированных сервисных центров можно на сайте: <http://saturn.ua/ru/servis>, или узнать по телефону горячей линии:

0-800 505-27-09

Город, адрес	Название АСЦ	Телефон	МБТ	Сплит-системы	LCD	СМА	Мороз. лари
г. Азов, ул. Привокзальная, 4	«МИР СЕРВИСА»	8(988) 993-37-78	+		+	+	+
г. Альметьевск, ул. К. Цеткин, 18а	Сервисный Центр ИП Валиуллин М.Р.	8(8553) 32-22-11 8(960) 047-22-11	+	+	+	+	+
г. Апшеронск, Краснодарский край, ул. Ворошилова, 109	Абсолют-сервис	8(86152) 2-81-99	+	+	+	+	+
г. Архангельск, ул. Котласская, 1, кор. 1, офис 12	«ВЕГА-29»	8(8182) 44-15-55	+				
г. Астрахань, ул. Савушкина, 47	ООО ПКЦ «ВДВ»	8(8512) 25-19-39 8(8512) 25-12-00	+	+	+		
г. Астрахань, ул. Кирова, 54	«Радиомастерская»	8(8512)50-19-97	+		+		
г. Астрахань, ул. Максаковой, 16, 2 этаж, комн.77	СЦ «Ремонтная Бригада»	8(8512)54-67-67 8(8512)54-91-91		+		+	+
г. Ахтубинск, м-н Мелиораторов, 15	ООО «Ковчег»	8(85141) 3-61-25	+	+	+	+	+
г. Ахтубинск, ул. Волгоградская, д.8	«СКВ Сервис»	8(927) 565-11-56	+	+	+	+	+
г. Ахтубинск, ул. Панфилова, 32	Сервисный Центр ИП Комаров Николай	8(927) 552-47-21 8(937) 122-13-99				+	+
г. Ачинск, ул. Кирова, 4 А	СЦ «ВИД-Сервис»	8(39151) 5-90-94 8(983) 158-21-94	+			+	+
г. Барнаул, ул. Пролетарская, 113	ООО «Диод»	8(3852) 63-94-02	+		+	+	+
г. Барнаул, ул. Пролетарская, д.114	«Сибстайл»	8(3852) 20-25-52 8(3852) 69-60-09		+			+
г. Батайск, пер. Книжный, 9, кв.25	ИП Кулешов А.П.	8(905) 425-604-73	+	+	+		
г. Батайск, ул. Матросова, 37	Центральный Сервисный Центр	8(8635) 47-47-72 8(8635) 47-47-72	+	+	+	+	+
г. Белгород, ул. Железнодорожная, 79В, 2 этаж.	СЦ «Регион-Сервис»	8(980) 521-76-16	+				
г. Белореченск, ул. Мира, 63	ООО «Дело техники»	8(86155) 3-11-00 8(918) 980-64-75	+	+	+	+	+
г. Благовещенск, ул. Кузнецкая, 63	СЦ «Radmond»	8(4162) 21-00-88 8(4162) 54-01-23	+				
г. Брянск, ул. Ульянова, 36	СЦ «Техномастер»	8(4832) 68-71-75	+	+	+	+	+
г. Брянск, проезд Московский, 3	ООО «Центр Климата»	8(4832) 63-06-00 8(4832) 33-15-61		+			

г. Бугуруслан, ул. Транспортная, 18	«Рембыттехника»	8(3535) 23-23-98 8(922) 802-21-58	+	+	+	+	+
г. Буденновск, ул. Октябрьская, 84	ИП Цивенов Д.С.	8(86559) 2-08-02 8(86559) 5-29-71	+	+	+	+	+
г. Буденновск, пер. Рабочий, 1	Арутюнян Гарник Гургенович	8(928) 92-00-497 8(86559) 2-07-17					+
г. Буйнакс, ул. Шамиля, 136/4	Техник-ise	8(964) 013-00-59	+	+	+	+	+
г. Владимир, ул. Батурина, 39	ООО «ДОМСЕРВИС»	8(4922) 44-72-80 8(4922) 44-72-81	+	+	+	+	+
г. Волгоград, ул. Елецкая, 173	ООО «МастерКласс»	8(8442) 97-50-10 8(960) 883-59-00		+			
г. Волгоград, ул. Томская, 4А	ИП Спицын С.В.	8(8442) 98-16-47 8(8442) 53-06-04	+	+	+	+	+
г. Волгоград, ул. М. Балонина, 11 Г	ООО «Спец-Холод»	8(8442) 37-16-74 8(8442) 37-69-03		+			
Волгоградская обл., Калачевский р-н, п. Береславка	Сервисный Центр «ТехноБыт»	8(961) 688-53-48		+			
Волгоградская обл., р.п. Быково, ул. Калинина, 9	Сервисный Центр ИП Рахимов Ренат	8(927) 521-52-00		+		+	+
Волгоградская обл., п. Елань, ул. Л. Толстого, 32	Сервисный Центр ИП Егоров Юрий	8(937) 722-68-12				+	+
Волгоградская обл., р.п. Октябрьский, ул. Кругликова, 158	Сервисный Центр ИП Makeев Юрий	8(937) 730-66-03		+		+	+
Волгоградская обл., г. Суровикино	Сервисный Центр ИП Караичев Алексей	8(904) 404-14-55				+	+
г. Волгодонск, Ростовская обл., пр-т. Строителей, 12/15	СЦ «Master»	8(928) 126-63-66	+		+		
г. Волгодонск, ул. Ленина, 110	«Х МОБАЙЛ»	8(961) 41-001-71 8(918) 500-54-99	+	+	+	+	+
Вологодская обл., п. Рубцово, 1а	ООО «МИГ»	8(8172) 52-72-51	+		+		
г. Воронеж, ул. Б. Хмельницкого, 46	СЦ «ТЕХНО»	8(473) 260-09-08 8(473) 240-57-73	+		+	+	
г. Воронеж, ул. Рижская, д. 12-15	ООО «АМГ»	8(920) 436-08-52 8(960) 131-17-99		+			
г. Горно-Алтайск, пер. Жукова, 13	СЦ «Викс»	8(38822) 6-23-32	+		+	+	+
г. Грозный, ул. Дадин Айбики, 48	«Арсгир»	8-962-655-20-00	+	+	+	+	+
г. Грозный, ул. Угольная, 308	ИП Лачиев Р. М.Ч	8-962-753-67-67	+				
Грозный, ул. Маяковского, 17 в	ООО «Алиф»	8(8712) 22-49-21 8(928) 001-33-03	+	+	+	+	+
г. Дзержинск, Нижегородская обл., ул. Чапаева, 68	Мастерская «СЕРВИС ПЛЮС»	8(8313) 21-14-14	+		+		

г. Дзержинск, пр. Циолковского, 54	СЦ «Кварц»	8(8313) 20-56-00	+	+	+	+	
г. Димитровград, ул. Октябрьская, 63	АСЦ «ЭлКом Сервис»	8(84235) 2-86-59 8(84235) 9-14-64	+		+	+	+
г. Ейск, ул. Пушкина, 84	АСЦ «Техносервис»	8(86132) 2-11-71 8(86132) 3-66-02	+	+	+	+	+
г. Ейск, ул. Маяковского, 55	СЦ «Гарант»	8(86132)5-05-00	+	+		+	+
г. Екатеринбург, ул. Походная, 81, офис 3	СЦ «Элитдетальсервис»	8(343) 361-11-77 8(343) 361-11-78	+		+	+	+
г. Екатеринбург, ул. Амундсена, 64	Мастерская «Ремонт бытовой техники и электроники»	8(343) 240-26-60	+		+		
г. Екатеринбург, ул. Кислородная, 7А, офис 201	Сервисный центр «GOLD»	8(919) 372-28-04			+		+
г. Екатеринбург, ул. Д. Зверева, 31, А, оф.2	СЦ «Мастер-Сервис»	8(343) 385-12-89	+	+	+	+	+
г. Елец, Липецкая обл., ул. Октябрьская, 47	ООО фирма «ПОЛЮС»	8(47467) 4-12-08 8(47467) 4-33-17	+		+		
г. Зерноград, ул. им. Косарева, 22	ИП Поддубный Л.Ю.	8(86359) 4-32-23 8(86359) 4-06-42			+		
г. Иваново, ул. Дзержинского, 45/6	ООО «Спектр- Сервис»	8(4932) 335185 8(4932) 335236	+	+	+	+	+
г. Изобильный, мк-н. «Радуга» №7 (рынок «Светлана»)	«Автоматика 2б»	8(86545) 2-74-74			+		
г. Ижевск, ул. Азина, 4	ООО «АРГУС- Сервис»	8(3412) 30-79-79 8(3412) 30-83-07	+		+	+	+
г. Ижевск, ул. М. Горького, 76	ООО «АРГУС- Сервис»	8(3412) 78-76-85 8(3412) 78-06-64	+		+	+	+
г. Ижевск, ул. Буммашевская, 7/1, офис 301, 307	«Климат-Контроль»	8(3412) 44-60-40 8(3412) 44-60-67			+		
г. Йошкар-Ола, ул. Воинов Интернационалистов, 24а	СЦ «Аквамарин»	8(8362) 24-11-24 8(8362) 25-55-40	+	+	+	+	
г. Иркутск, ул. Академическая, 24	ООО «Мастер ТВ»	8(3952) 42-55-76 8(3952) 78-15-83	+		+	+	
г. Иркутск, ул. Сурнова, 56	СЦ «Комту»	8(3952) 28-74-50 8(3952) 76-71-75			+	+	+
г. Ишим, ул. Карасульская, 183	ООО «Домотехника- сервис»	8(34551) 7-46-31					+
г. Казань, ул. Гвардеская, 9А	АСЦ «VIP-SERVIS»	8(843) 258-92-15	+		+	+	
г. Казань, ул. Восстания, 100, кор. 45	Сервисный центр «Элнет»	8(843) 240-64-94	+	+	+	+	+
г. Калининград, Московский пр-т, д. 163	«1000 мелочей сервис»	8(4012) 58-83-54 8(4012) 76-04-77	+		+		

г. Каменск-Уральский, ул. Исетская, 336	Техноцентр-Сервис	8(3439) 39-95-20 8(34399) 34-74-40	+	+	+	+	+
г. Камышин, ул. Ленина, 6В	ООО СЦ «Альфа»	8(84457) 9-17-43 8(84457) 9-45-89	+	+	+	+	+
г. Карабулак, ул. Джабагиева, 157	ИП Хамхоев И.М.	8(8734) 44-42-44	+	+		+	+
г. Кемерово, пр. Октябрьский, 53/2	ВК-Сервис	8(3842) 35-39-67	+			+	
г. Кизляр, пер. Рыбный 17	«Терек»	8(87239) 2-33-55 8(87239) 3-01-77	+	+	+	+	+
г. Киров, ул. Некрасова, 42	ООО «Экран-Сервис»	8(8332) 56-25-95 8(8332) 54-70-77	+		+	+	
г. Константиновск, ул. Коммунистическая, 96 Б	«Эверест»	8(86393) 2-10-43		+			
г. Константиновск, Ростовская обл., пер. Студенческий, 9	Макаров-ЮГ	8(988) 548-24-36	+		+		
г. Кореновск, ул. Пурыхина, 2, кор. А	ИП Бондаренко А.В.	8(86142) 4-43-59	+	+	+	+	+
г. Кореновск, ул. Ярославская, 1	«Сервис Бытовой Техники»	8(918) 936-36-53		+		+	+
г. Краснодар, ул. Новороссийская, 3	«Абсолют-сервис	8(861) 267-50-88	+	+	+	+	+
г. Краснодар, ул. Академика Лукьяненко, 103, оф.55	«М-Сервис-Юг»	8(861) 222-64-13 8(861) 222-85-55 8(905) 408-08-38	+	+	+	+	+
г. Краснодар, ул. Воронежская, 16	ТЕХНОЛОГИИ КОМФОРТА	8(861) 235-49-68	+	+	+	+	+
г. Краснодар, ул. Белозерная, 1\1	«БАТ-СЕРВИС»	8(918) 102-00-10 8(961) 501-92-22	+	+	+	+	+
Краснодарский край, ст. Брюховецкая, ул. Энгельса, 106 Б	СЦ «Офисная Техника»	8(86156) 3-40-40 8(918) 990-35-04	+		+	+	
Краснодарский край, ст. Каневская, ул. Свердликова, 116	ИП Галишников А.А.	8(86164) 7-01-22		+			
Краснодарский край, ст. Ленинградская, ул. Жлобы, 57 Г	ООО «Уманьбытсервис»	8(86145) 3-78-74		+			+
Краснодарский край, ст. Стародеревянковская, ул. Комсомольская, 25	ООО «ЭлитСервис»	8(86164) 65-4-95 8(918) 355-81-70	+	+		+	+
Краснодарский край, ст. Староминская, ул. Толстого, 1	ИП Галишников А.А.	8(86153) 4-16-70		+			
Краснодарский край, ст. Старощербиновская, ул. Шевченко, 242, кв. 1	ИП Притула И.В.	8(86 151) 4-10-92	+	+	+	+	+
г. Красноярс, ул. Дудинская, 6	ООО «Сибирский мастер»	8(3912) 92-92-22 8(3912) 41-78-88	+	+	+	+	+

г. Красноярск, ул. Дудинская, 1	СЦ «Электроальянс»	8(3912) 93-54-33 8(3912) 94-52-82	+	+	+	+	+
г. Курск, ул. Студенческая, 36-А, ул. Сумская, д. 37-Б	СЦ «Маяк+»	8(4712) 50-85-90 8(4712) 35-04-91	+	+	+	+	
г. Курск, ул. Садовая, 5	ООО «Первая Сервисная Компания»	8(4712) 51-45-75	+	+	+	+	+
г. Курск, ул. Добролюбова, 17	ООО «Первая Сервисная Компания»	8(4712) 54-74-24	+	+	+	+	+
г. Лабинск, Краснодарский край, ул. Турчанинова, 2	ООО «БЫТСЕРВИС»	8(86169) 7-39-99 8(86169) 7-24-96	+	+	+	+	+
г. Липецк, ул. Космонавтов, 66	ООО «Владон»	8(4742) 33-45-65 8(4742) 33-45-95	+	+	+	+	+
г. Майкоп, ул.Димитровград, 25	ООО «Электрон- Сервис»	8(8772) 55-62-38		+			+
г. Махачкала, ул. М. Гаджиева, 164	Сервисный центр «РОСАМ»	8(8722) 93-30-73	+	+	+	+	+
г. Махачкала, пр-кт Акушинского 14-линия, 21	«Техник-ise»	8(8722) 63-23-94 8(8722) 93-55-15	+	+	+	+	+
г. Миллерово, Ростовская обл., ул. Калинина, 11	СЦ «Мастер Плюс»	8(86385) 2-33-26 8(960) 458-07-11	+	+		+	+
г. Морозовск, ул. Советская, 9 А	«Х МОБАЙЛ»	8(909) 401-35-21	+	+	+	+	+
г. Москва, б-р Маршала Рокоссовского, 3 (м.ул. Подбельского)	Технический Центр «Юник»	8(495) 721-30-70 8(499) 168-05-19 8(499) 168-47-15	+		+	+	+
г. Набережные Челны, ул. Вахитова, 20 (30/05)	Сервисный Центр «ТриО»	8(8552) 359002 8(8522) 359042	+	+	+	+	+
г. Набережные Челны, пр- т. Московский, 154 (52/28)	АСЦ «VIP-SERVIS»	8(8552) 99-91-45	+	+	+	+	+
г. Нальчик, пр-т. Ленина, 24	ООО «Алфа-Сервис»	8(8662) 42-04-30 8(8662) 42-12-21	+		+	+	
г. Невинномыск, ул. Гагарина, 55	СЦ «ЭДВИС»	8(86554) 5-59-77 8(86554) 3-67-57	+	+	+	+	+
г. Нефтекамск, ул. Победы, 10А	АСЦ «Техно-Мастер»	8(34783) 3-43-44	+	+	+	+	+
г. Нижнекамск, ул. Кайманова, 9 (маг. «Ак Калфак»)	«Техника»	8(8555) 48-08-80 8(917) 906-60-06	+		+	+	+
г. Нижний Новгород, ул. Марата, 51	ООО «Прок-Сервис»	8 (831) 220-84-94 8 (831) 413-82-91	+		+		
г. Нижний Новгород, ул. Ларина, 18А	ООО «Бытовая Автоматика-Сервис»	8(831) 46-18-848		+			+
г. Нижний Новгород, ул. Коновалова, 6		8(831) 46-18-848		+			+

г. Новокузнецк, Кемеровская обл., ул. Грдины, 18	ООО «Сибсервис»	8(3843) 20-31-33	+		+	+	+
г. Новомосковск, ул. Московская, 21/27	ООО «ЕСКО»	8(48762) 6-46-46	+	+	+	+	+
г. Новороссийск, ул. Серова, 14	ООО «АРГОН- СЕРВИС»	8(8617) 63-11-15 8(8617) 63-03-95	+		+	+	
г. Новосибирск, ул. Королёва, 17А	ООО «К-техника»	8(383)274-99-33 8(383) 274-99-45	+		+		
г. Новосибирск, ул. Воинская, 63, кор. 3	ООО «Керамика»	8(383) 210-59-49 8(383) 210-52-92	+		+	+	
г. Новосибирск, ул. Котовского, 2	«Сервис Центр»	8(383) 351-39-19	+		+		
г. Новошахтинск, пл. Базарная, 24А	«ЭлектроМир	8(86369) 3-74-75 8(928) 609-35-85	+	+	+		
г. Оренбург, ул. Космическая, 4	ИП Бабина Т.В.	8(3532) 36-87-94	+			+	+
г. Омск, ул. 5-я Кордная, 1	АСЦ «Вес-Трэйд»	8(3812) 577-092 8(3812) 576-329	+		+		
г. Омск, ул. Лермонтова, 194	ООО «Домотехника- сервис»	8(3812) 36-74-01					+
г. Омск, ул. Б. Хмельницкого, 130	«Гарантийная мастерская»	8(3812) 36-42-02	+	+	+	+	
г. Орск, ул. Батумская, 25	«Айс-Сервис+»	8(3537) 37-23-83	+	+	+	+	+
г. Орск, пр. Ленина, 11	ООО «Гранд- Сервис»	8(3537) 35-79-93 8(3537) 20-60-70	+	+	+	+	+
г. Орск, ул. Грозненская, 11-А	ООО «Гранд- Сервис»	8(3537) 35-79-93 8(987) 796-00-19	+	+	+	+	+
г. Пермь, ул. Деревообделочная, 3, кор. Б	ООО «СК-Сервис»	8(342) 221-40-99	+	+	+	+	+
г. Пермь, ул. Маршрутная, 19, кор. 1	СЦ «Энерго-климат»	8(342) 240-88-88 8(342) 205-57-88	+	+	+	+	+
г. Пермь, ул. Маршрутная, 11	СЦ «Энергоклимат»	8(342) 240-93-35 8(342) 240-93-24			+		
г. Петрозаводск, ул. Северная, 11	«Алкор-Сервис»	8(8142) 78-06-93 8(8142) 70-65-48	+		+		
г. Прокопьевск, ул. Обручева, 39-5	ИП Сюткин В.В.	8(3846) 69-33-00	+	+	+	+	+
г. Псков, ул. Труда, 11	ООО «Ремонт и Сервис»	8 (8112)-53-86-30 8 (8112)-53-86-50	+		+		+
г. Пятигорск, ул. 5-ый Переулок, 13	Сервисный Центр	8(8793) 98-70-11 8-918-743-69-46	+	+	+	+	+
г. Россошь, Воронежская обл., ул. Малиновского, 50-Е	Региональная Сервисная Компания	8(47396) 48-911	+	+	+	+	+
г. Россошь, Воронежская обл., ул. Простеева 18 стр.1	Региональная Сервисная Компания	8(47396) 47-676	+	+	+	+	+

г. Ростов-на-Дону, ул. Евдокимова, 37 В	ООО «Максим-Сервис»	8(863) 250-47-77	+		+			
г. Ростов-на-Дону, пр. Шолохова, 7	«Алиса-Сервис»	8(863) 227-60-90 8(863) 299-00-50	+	+	+	+	+	
г. Ростов-на-Дону ул. 50-летия Ростсельмаша, 1/52, офис 55	ООО «Мастер»	8(863) 21-92-112 8(800) 100-51-52	+	+	+	+	+	
Ростовская обл., ст. Багаевская, ул. Трюта, 11-А/17-А	ИП Иванов А.П.	8(906) 453-35-81	+		+			
Ростовская обл., ст. Егорлыкская, ул. Ворошилова, 14	«Всё Для Дома»	8(86370) 2-19-50	+	+	+	+	+	
г. Рыбинск, Ярославская обл., ул. Свободы 12	Сервисная служба «ТЕХНОСЕРВИС»	8(4855) 22-04-77 8(4855) 25-38-60	+	+	+	+	+	
г. Рыбинск, Ярославская обл., ул. Моторостроителей, 21	Сервисная служба «ТЕХНОСЕРВИС»	8(4855) 24-31-21	+	+	+	+	+	
г. Рязань, ул. Пушкина, 14, кор. 1	ООО «Гарант-Климат»	8(4912) 76-88-01 8(4912) 40-30-30	+	+	+	+	+	
г. Рязань, ул. Касимовское шоссе, 42-А	ООО «Гарант-Климат»	8(4912) 41-33-02	+	+	+	+	+	
г. Самара, ул. Ленинградская, 100/ ул. Ленинская, 56	ООО «Спец-Мастер»	8(846) 990-37-51 8(846) 240-98-17	+	+	+	+	+	
г. Самара, ул. Свободы, 149	ООО «СК-Сервис-Самара»	(846) 979-9-979	+	+	+	+	+	
г. Санкт-Петербург, пр. Обуховской обороны, 197	ООО «Евросервис XXI»	8(812) 600-11-97	+	+	+	+		
г. Санкт-Петербург, пр. Стачек, 41- А	ООО «Прогресс-Сервис»	8(812) 325-36-56 8(812) 325-36-57	+		+	+		
г. Санкт-Петербург, ул. Магнитогорская, 11, 36-Н, лит. И	ООО «БИТ-95»	8(812) 822-18-00 8(812) 320-06-61	+					
г. Саранск, ул. Садовая, 1	ООО «ТЕСТ-СЕРВИС»	8(8342) 23-05-91 8(8342) 47-48-59	+	+	+			
г. Саратов, ул. Большая Садовая, 95	ООО «ТРАНССЕРВИС-Саратов»	8(8452) 52-81-21 8(8452) 52-83-84	+	+	+	+	+	
г. Сергиев Посад, пр-т. Красной Армии, 253-А	СП «Городская Служба Бытового Сервиса»	8(496) 547-04-95 8(496) 549-32-79	+	+		+	+	
г. Серпухов, ул. Советская, 47	БЮРО РЕМОНТА «АЛЬФА-S»	8(963) 624-49-46				+	+	+
г. Смоленск, ул. Крупской, 44	СЦ «АТЛАНТ»	8(4812) 45-05-13 8(920) 333-09-44	+	+	+	+	+	
г. Сочи, ул. Донская, 90	ООО «ДЭЛ»	8(8622) 55-51-19 8(8622) 55-01-08	+			+	+	
г. Ставрополь, ул. Пушкина, 63	ООО «Унисервис»	8(8652) 24-30-14 8(8652) 23-31-81	+	+	+	+	+	

г. Ставрополь, пр. Кулакова, 15-Е, оф. 21	«Мир Климата»	8(8652) 95-53-68 8(8652) 95-61-90		+			
г. Ставрополь, пр. Буйнакского, 3/4	«Империя Климата»	8(8652) 44-88-66		+			
г. Старый Оскол, Белгородская обл., м-н. Лебединская, 1а	ЗАО «АВАНТАЖ-ИНФОРМ»	8(4725) 24-62-27 8(4725) 24-73-49	+	+	+		
г. Стерлитамак, Республика Башкортостан, ул. Худайбердина, 158	ООО «Сервис-Технос»	8(3473) 20-12-13 8(3473) 20-27-70	+		+	+	+
г. Сыктывкар, Респуб. Коми, ул. Гаражная, 25	«ТехСервис»	8(8212) 22-95-29 8(8212) 29-12-20	+	+	+	+	+
г. Тамбов, ул. Мичуринская, 137-А	ООО «БВС-2000»	8(4752) 56-19-42 8(4752) 56-19-44	+	+	+	+	+
г. Тверь, б-р. Шмидта, 18	СЦ «СПЕКТР»	8(4822) 47-65-65 8(4822) 47-58-58	+	+	+	+	+
г. Тимашевск, Краснодарский кр., ул. Ленина, 24/2	Сервис бытовой техники	8(86130) 4-86-59 8(918)147-02-03	+	+		+	+
г. Тихорецк, ул. Гоголя, 2/2	АСЦ «БЫТ-СЕРВИС»	8(86196) 7-20-53	+	+	+	+	+
г. Тольятти, ул. Мира, 48	ООО «Волга Техника+»	8(8482) 22-72-41 8(8482) 22-71-85 8(8482) 61-65-64	+	+	+	+	+
г. Тула, пр. Ленина, 115 Б	ООО «Виксам»	8(910) 949-68-44 8(953) 182-61-82	+	+	+	+	+
г. Тюмень, ул. Республики, 169/5	СЦ «Пульсар»	8(3452) 75-95-08 8(3452) 20-82-65	+		+	+	
г. Тюмень, ул. Николая Зелинского, 24	СЦ «КАНИФОЛЬ»	8(9292) 69-56-60; 60-56-60- городск.	+	+	+	+	+
г. Тюмень, ул. Ватутина, 55	Сервисный Центр «Ваш Дом»	8(3452) 47-35-69	+		+	+	+
г. Улан-Удэ, ул. Ербанова, 28	СЦ «Мастер»	8(3012) 21-89-63	+		+	+	+
г. Ульяновск, ул. Металлистов, д.16/7	АСЦ «Современный сервис»	8(8422) 73-44-22 8(8422) 73-29-19	+	+		+	+
г. Уфа, ул. Академика Королева, 6/1	ООО «Бирюса-сервис»	8(347) 236-57-07	+		+		
г. Уфа, пр-т. Салавата Юлаева, 59	«Импорт-сервис»	(347) 2281701	+		+	+	+
г. Уфа, ул. Мира, 7; ул. Менделеева, 153; пр. Октября, 42	СЦ «Дженерал»	8(347) 279-90-70 8(347) 241-62-02					+
г. Хасавюрт, ул. Махачкалинская, 70-А	«Техник-ise»	8(928) 048-93-10	+	+	+	+	+
г. Цимлянск, Ростовская обл., ул. Социалистическая, 15-А	«Телерадиотовары»	8(86391) 2-18-06	+		+		
г. Чебоксары, ул. Гагарина, 36	ЗАО «Телерадиосервис»	8(8352) 62-30-97 8(4942) 63-20-98	+		+		

г. Челябинск, ул. Производственная, 8Б	Рембыттехника	8(351) 239-39-34 8(351) 239-39-35	+	+	+	+	+
г. Челябинск, ул. Ворошилова, 57 В, оф. 3	ООО РСЦ «Подобус»	8(351) 225-13-13 8(351) 236-12-40	+		+	+	+
г. Черкесск, пр. Ленина, 340-В	АСЦ «ЮГ-СЕРВИС»	8(8782) 27-30-60 8(8782) 27-70-77	+	+	+	+	+
г. Черкесск, ул. Первомайская, 48, оф. 11	АСЦ «Мак.Сим. »	8(8782) 25-04-66 8(8782) 25-19-15	+	+	+	+	+
г. Черкесск, Пятигорское шоссе, 13	СЦ «КАВКАЗ- СЕРВИС»	8(8782) 23-91-26 8(928) 385-22-42	+	+	+	+	+
г. Чита, ул. Токмакова, 33	«Центрбытсервис»	8(3022) 36-39-36 8(3022) 36-39-32	+	+	+	+	+
г. Шахты, Ростовская обл., ул. Садовая, 1	ТехноСервис	8(904) 345-83-18	+	+	+	+	+
г. Элиста, 3-й микрорайон, 21-А	«СКВ Сервис»	8(84722) 9-52-07 8(937) 469-52-07	+	+	+	+	+
г. Энгельс, ул. Петровская, 57	«Ремонт-сервис»	8(8453) 55-80-89 8(964) 848-45-06	+		+	+	+
г. Ярославль, ул. Угличская, 12	ООО «Трио-Сервис»	8(4852) 25-94-83	+		+		

МІЖНАРОДНІ ГАРАНТІЙНІ ЗОБОВ'ЯЗАННЯ

Гарантія на виріб надається на термін 2 роки чи більше у випадку, якщо Законом про захист прав споживачів країни, в якій був придбаний виріб, передбачений більший мінімальний термін гарантії.

Всі умови гарантії відповідають Закону про захист прав споживачів і регулюються законодавством країни, у якій придбано виріб.

Гарантія і безкоштовний ремонт надаються в будь-якій країні, у яку виріб постачається компанією «Saturn Home Appliances» чи її уповноваженим представником, і де ніякі обмеження по імпорту чи інші правові положення не перешкоджають наданню гарантійного обслуговування і безкоштовного ремонту.

Випадки, на які гарантія і безкоштовний ремонт не поширюються:

1. Гарантійний талон заповнений неправильно.
2. Виріб вийшов з ладу через недотримання Покупцем правил експлуатації, зазначених в інструкції.
3. Виріб використовувався в професійних, комерційних чи промислових цілях (крім спеціально призначених для цих моделей, про що зазначене в інструкції).
4. Виріб має зовнішні механічні чи ушкодження, викликані влученням всередину рідини, пилу, комах і інших сторонніх предметів.
5. Виріб має ушкодження, викликані недотриманням правил живлення від батарей, мережі чи акумуляторів.
6. Виріб піддавався розкриттю, ремонту чи зміні конструкції особами, не уповноваженими на ремонт; проводилося самостійне чищення внутрішніх механізмів тощо.
7. Виріб має природний знос частин з обмеженим терміном служби, витратних матеріалів і т. д.
8. Виріб має відкладення накипу всередині чи зовні ТЕНів, незалежно від якості використовуваної води.
9. Виріб має ушкодження, чи ушкодження, які викликані впливом високих (низьких) температур чи вогню на нетермостійкі частини виробу.
10. Виріб має ушкодження приладдя і насадок, що входять у комплект постачання виробу (фільтрів, сіток, мішків, колб, чаш, кришок, ножів, вінчиків, терок, дисків, тарілок, трубок, шлангів, щіток, а також мережних шнурів, шнурів навушників тощо).
11. Дефект виник внаслідок некоректного встановлення виробу не спеціалістами уповноваженого сервісного центру постачальника.

Примітка: виріб здається в ремонт виключно в чистому вигляді.

3 питань гарантійного обслуговування і ремонту звертайтеся до спеціалізованих сервісних центрів фірми «Saturn Home Appliances».
Перелік сервісних центрів постійно змінюється. Переглянути актуальний перелік спеціалізованих сервісних центрів можна на сайті:
<http://saturn.ua>, або дізнатися за телефоном гарячої лінії: 0-800 502-502

Місто , Адреса АСЦ	Назва АСЦ	№ телефона	Аудио-Відео техніка (АВ)	Мала побутова техніка (МПТ)	Велика побутова техніка (ВПТ)	Кондиціонери	Холодильники, ларі	Газові таганки	ІТ-техніка
Алчевськ, вул. Гагаріна, 36	Hi-Fi (Кіслов)	(06442) 9-11-37 (099) 052-10-01	+	+	+	+	+	-	+
Біла Церква, бул. 50-років Перемоги, 82	Маяк-сервіс	(04563) 6-84-13	+	+	+	+	+	-	+
Бердичів, вул. Леніна, 57	«ЄВРО-СЕРВІС»	(04143) 4-06-36	+	+	+	-	+	+	+
Берегове, вул. І. Франка 43	ПП «Пруніца»	(03141) 4-34-32	+	+	+	+	-	-	-
Вінниця, вул.50 р Перемоги, 51	Лотос	(0432) 69-95-73	+	+	+	+	+	+	+
Вінниця, пров. Щорса, 3а	Базелюк	(0432) 64-24-57 (0432) 64-26-22	-	+	+	-	-	-	-
Вінниця, вул.Порика,1	Спеціаліст	(0432) 50-91-91 (0432) 57-91-91 (066) 350-91-91 (096) 050-91-91	+	+	+	+	+	-	+
Вінниця, пр-т. Юності, 16	СП «Скормаг-Сервіс»	(0432) 46-43-93 (0432) 46-82-13 (0432) 51-92-54	+	+	+	+	+	+	+
Дніпропетровськ, пр. Кірова, 59	Лотос	(0562) 35-04-09 (0562) 34-67-05	+	+	+	+	+	-	+
Дніпропетровськ, вул. Олеся Гончара, 6	Дінек-сервіс	(056) 735-63-28 (056) 735-63-25	+	+	+	+	+	-	+
Дніпропетровськ, вул. Коротка, 41-А, р-н Індустріальний	АСЦ Універсалсервіс	(056) 790-04-60	+	+	+	+	+	-	+
Житомир, вул. Домбровського, 24	СЦ Коваль (Євросервіс)	(0412) 47-07-42	-	-	+	+	+	-	-
Житомир, вул. Львівська, 8	Тандем-Сервіс (СПД «Ващук»)	(0412) 47-15-68 (067) 411-58-12	+	+	+	-	-	-	+
Житомир, вул. Комерційна, 4, офіс 222	Мельник	(0412) 482425, 067-4102198	+	+	+	+	+	+	+
Запоріжжя, вул. Гоголя, 175	ЛОТОС	(061) 787-50-51 (0612) 63-97-90	+	+	+	+	+	+	+
Запоріжжя, вул. Дзержинського, 83	Електротехніка	(0612) 12-03-03	+	+	+	+	-	-	+
Івано-Франківськ, вул. Вовчинецька, 223	ЛОТОС	(0342) 75-60-40 (0342) 71 28 13	+	+	+	+	+	-	-
Івано-Франківськ, вул.Нова, 19-А	Бріз ЛТД	(0342) 55-95-25 (0342) 75-07-77	+	+	+	+	-	-	-
Іллічівськ, вул. Промислова, 2	«СТУРН-ОДЕСА»	(067) 324-82-18	+	+	+	+	+	+	+

Ірпінь, вул. Пролетарська, 76	ВКФ «Валерія»	(04597) 5-73-93	+	+	+	-	-	-	-
Канів, вул. Леніна, 161	ТОВ «САТУРН- МАГНІТ»	(067) 324-84-01 (067) 324-83-65 (04736) 6-29-49	+	+	+	+	+	+	+
Київ, вул. Лугова, 16	ЧП «Огієнко»	(044) 426-91-98 (044) 362 91 98	+	+	-	-	-	-	+
Київ, вул. Новокозятинівська, 1-Б	ТОВ «Сатурн ТВ»	(044) 591-11-90	+	+	+	+	+	+	+
Кіровоград, вул. Короленко,2	ЛОТОС	(0522) 35-79-23 (0522) 27-80-02 (0522) 27-33-00	+	+	+	+	+	-	+
Кіровоград, вул. Чорновола, 1-В	Європобуттех (ПП Денисенко)	(0522) 27-28-40 (0522) 27-76-67	+	+	+	+	+	+	+
Коломия, вул. Привокзальна, 13	Бриз ЛТД	(097) 776-67-70 (097) 264-21-67	+	+	+	+	+	+	+
Костянтинівка, вул. Безнощенко, 10	Гармаш (СЦ)	(06272) 2-62-23 (06272) 2-21-86 (050) 279-68-16	+	+	+	-	-	-	-
Коростень, вул. Жори Кудаківа, 2-В	ПП «Бондарь»	(04142) 5-05-04	-	+	+	+	+	+	+
Краматорськ, вул. Шкільна, 7	Технолюкс СЦ	(050) 526-06-68	+	+	+	+	+	+	+
Краматорськ, б-р. Краматорський, 3	Ісламів РР	(06264) 5-93-89	+	+	+	+	-	+	-
Краматорськ, вул. 20 лет Жовтня, 8	Сатурн-Донбас	(050) 973-20-14	+	+	+	+	+	-	+
Краматорськ, вул. Поштова, 5-А	Стоїків АСЦ	(0626) 41-21-34 (067) 255-79-90	+	+	+	+	+	+	+
Краматорськ, вул. 19 Партз'їзду, 67	Крам сервіс	(050) 473-56-12	+	+	+	+	+	+	+
Кременчук, вул. Радянська,44, оф 2	ЕкоСан	(05366) 3-91-92	+	+	+	+	+	+	+
Кривий Ріг, вул. Косіора, 64/7	ЛОТОС	(056) 440-07-79	+	+	+	+	+	-	+
Лубни, вул. Радянська, 81	СЦ Яценко	(050)214-91-73 (066) 017-02-03	+	+	+	+	+	+	+
Луганськ, вул. Ломоносова, 96-Ж	«Східний» СПД Андрейченко Д.Л.	(0642) 33-02-42 (0642) 33-11-86 (095) 386-89-85	+	+	+	+	+	+	+
Луганськ, вул. Дніпровська, 49-А	«Сатурн- Луганськ»	(0642) 506000	+	+	+	+	+	+	+
Луцьк, вул. Ківерцівська, 1	«Склад-магазин Сатурн»	(0332)-290752	+	+	+	-	-	-	+
Львів, вул. Шараневича, 28	«РОСимпекс»	(032) 239-51-52 (032) 239-55-77 (032) 295-50-28 (032) 2955029	+	+	+	+	+	+	+
Львів, вул. Червоної калини, 109	Захід холод сервіс	(032) 222-87-10	+	+	+	-	-	+	+

Макіївка, вул. Паризької комуни, 242	Гарант сервіс	(0623) 22-55-50 (066) 103-22-88 (097) 776-81-20	+	+	+	-	-	-	-
Макіївка, вул. Тайожна, 1К	СКІФ АСЦ	(0623) 41-37-58	+	+	+	+	+	+	+
Маріуполь, бул. 50-років Жовтня, 32\18	ЛОТОС	(0629) 49-60-05 (0629) 49-30-06	+	+	+	+	+	-	+
Маріуполь, пр-т. Металургів, 227	СЦ «Реалсервіс» (Озеров)	(0629) 47-30-00 (098) 312-26-28 (095) 028-26-28	+	+	+	+	+	-	+
Маріуполь, пр-т. Будівельників, 84	Глобал Тек	(0629) 49-18-81 (067) 597-56-15	+	+	+	+	+	-	+
Могилів-Подільський, вул. Покровська, 51-А	Скормаг-Сервіс	(04337) 6-48-47 (0432) 46-82-13	+	+	+	+	+	+	+
Мукачеве, вул. Кооперативна, 46	Віком	(03131) 3-73-37 (03131) 3-73-36 (099) 797-44-30 (097) 342-35-51	+	+	+	-	+	+	-
Миколаїв, вул. Чкалова, 33	ТСЦ «Аладін»	(0512) 47-04-96 (0512) 47-83-48	+	+	+	+	+	+	+
Миколаїв, Внутрішньоквартальний проїзд, 2	ЛОТОС	(0512) 58-06-47	+	+	+	+	+	+	-
Миколаїв, вул. Леніна, 49	ТОВ «Аладін»	(0512) 58-21-80 (067) 517-05-70 (066) 705-64-44	-	+	+	+	+	+	-
Нікополь, вул. Шевченко 97, офіс 2	ООО «Премьер- Сервіс» (Глотов)	(05662) 4-15-03 (099) 074-35-53	+	+	+	+	+	+	+
Нова Каховка, вул. Заводська, 38	Стародубець А.В.	(095) 724-72-66	+	+	+	+	+	+	-
Новоград-Волинський, вул. Вокзальна, 38	СПД «Кождуб О.С»	(04141) 5-20-10	+	+	+	+	+	-	+
Одеса, вул. Ільфа та Петрова, 90	Золоті руки СЦ	(048) 700-17-37 (048) 787-45-79	+	+	+	+	+	+	+
Одеса, вул. Б. Хмельницького, 55	ПП Кушнір	(0482) 39-06-18 (094) 839-06-19	+	+	+	+	+	-	+
Одеса, пров. Топольського, 2 (Новосельського, 66)	Ремус ЛТД	(048) 731-77-03 (048) 731-77-04	+	+	+	-	-	-	+
Павлоград, вул. Дніпровська, 172-Б	ЛОТОС	(05632) 6-15-54 (05632) 6-23-42	+	+	+	+	+	-	+
Пологи, вул. Пролетарська, 75	Дивосервіс, Владислав	(096) 284-08-36 (066) 085-75-39	+	+	+	+	+	+	+
Полтава, вул. Степного Фронту, 29	ЛОТОС	(0532) 69-42-62 (099) 60-14-24	+	+	+	+	+	+	+
Полтава, вул. Красина, 120	Тесла	(0532) 50-98-89 (050) 013-72-17	+	+	+	+	+	-	+
Полтава, вул. Фрунзе, 66	Промелектроніка	(0532) 61-56-21	+	+	+	+	+	+	+

Прилуки, вул. Борців Революції, 101/1	ЧП Костюченко	(04637) 3-85-95 (095) 886-21-99 (063) 597-41-27 (067) 272-57-51	-	+	+	+	+	+	+	+
Рівне, вул. Тиха,12	Електронікасервіс	(0362) 26-65-85	+	+	+	+	+	+	-	+
Рівне, пров. Робочий, 5	Рубікон	(0362) 43-33-40 (067) 360-42-42	+	+	+	+	+	+	+	+
Свердловськ, вул. Дзежинського, 1	Свердловськбит-радіо-техніка АСЦ	(06434) 2-60-25 (099) 271-01-47	+	+	+	+	+	+	+	+
Севєродонецьк, вул. Єгорова, 24	Служба комфортного Сервісу АСЦ	(06452) 5-05-33 (050) 603-72-72	+	+	+	+	+	+	+	+
Сміла, вул. Мічуріна, 32	Ласк-сервіс	(04733)-46182	+	+	+	+	+	+	+	+
Стаханів, вул. Жовтнева, 1	АСЦ-Альбіт	(06444) 4-02-89 (066) 105-39-66	+	+	+	+	+	+	-	+
Стрий, вул. Шевченка, 171-Б\10	Телерадіосервіс	(03245)-58381	+	+	+	-	-	-	-	-
Суми, вул. Білопольське шосе, 19	ПП Панченко	(096) 340-06-96	+	+	+	+	+	+	+	+
Суми, вул. Петропавлівська 86/1	Ельф АСЦ	(0542) 660-300, 650-340, 655-510								
Тернопіль, вул. Чалдаєва,2	СПД «Самуляк»	(067) 357-63-78 (050) 512-48-87	+	+	+	+	+	+	+	+
Умань, вул. Ленінської іскри 1/24	«Електро-Сервіс» ФЛП	(04744) 4-66-14 (04744) 4-61-34	+	+	+	-	-	-	-	-
Ужгород, вул. Легоцького, 3/2	Ремонт домашньої техніки АСЦ	(0312) 65-42-66 (099) 557-53-07	+	+	+	+	+	+	+	+
Харків, вул. Полтавський шлях, 3	ПП «Тевяшов»	(057) 734-97-24 (057) 712-51-81	+	+	+	+	-	+	-	-
Харків, вул. Бакуліна, 12	ФЛП Горбенко А.И.	(057) 717-13-39 (057) 702-16-20	+	+	+	+	+	+	+	+
Харків, вул. Фонвізіна, 18, (Кашена-Марселя, 42 А)	ПП «Саванов»	(096) 595-37-46	+	+	+	-	-	+	+	+
Херсон, вул. Леніна, 35	ПП Комадин	(0552) 42-02-35	-	-	-	+	-	-	-	-
Херсон, вул. Карбишева, 28-А	ЛОТОС	(0552) 43-40-40 (050) 494-60-43	+	+	+	+	+	+	+	+
Херсон, вул. Димитрова, 23	ТТЦ Електроніка	(0552) 29-60-42	+	+	+	+	+	+	+	+
Хмельницький, вул. Молодіжна, 7	Орбіта-Ікстал	(0382) 66-45-01 (063) 075-08-89	+	+	+	-	-	+	+	+
Хмельницький, пер. Іподромний, 2	Радіодонор АСЦ	(0382) 70-47-00 (0382) 70-47-07 (03822) 66-46-16	+	+	+	+	+	+	-	-
Хмельницький, вул. Курчатова, 18	Тритон	(0382) 78-37-73 (0382) 78-37-55	+	+	+	+	+	+	+	+

Черкаси, вул. Громова, 146, офіс 102	СЦ «ТЕХНО- ХОЛОД»	(0472) 56-34-78 (0472) 50-03-54 (0472) 56-42-16 (096) 505-63-63	+	+	+	+	+	+	+
Черкаси, вул. Чорновола, 71	«Радіоімпульс»	(0472) 31-46-57 (0472) 56-56-21	+	+	+	-	-	-	+
Чернігів, вул. 77-ї Гвардійської дивізії, 1	ООО «ВЕНА»	(0462)-601585	+	+	+	+	+	-	-
Чернівці, вул. Лук'яна Кобилиці, 105	Блошко СЦ	(0372) 55-48-69 (050) 434-55-29	+	+	+	-	+	+	+
Шепетівка, вул. Некрасова, 3	Рубікон	(03840) 4-00-17 (067) 360-16-32	+	+	+	+	+	+	+

GB

WARRANTY COUPON

**When purchasing the product,
please require its checking before you;
BE SURE**

**that the goods sold to you, are functional and complete
and that the warranty coupon is filled in correctly.**

This warranty coupon confirms the absence of any defects in the product you purchased and provides for free of charge repair of the product failed through the fault of the manufacturer throughout the period of warranty service and free of charge repair.

Failing the presentation of this coupon, in case of its improper filling in, in the absence of the payment document proving the purchasing fact, infringement of factory seals (if any), and also in cases indicated in the warranty obligations, the claims are not accepted, and no warranty service and free of charge repair is made!

The warranty coupon is valid only in the original copy with the stamp of trading organization, signature of the seller, date of sale and signature of the buyer.

Complex home appliances should be installed by supplier's authorized service centers, authorized specialists. In the case of a malfunction of the home appliance because of incorrect installation, the buyer must pay the cost of the visit (call) of the specialist, as well as the cost of fault diagnostics if necessary.

CZ

ZÁRUČNÍ LIST

**Při koupi výrobku
žádejte o jeho vyzkoušení ve Vaší přítomnosti,
PŘESVĚDČTE SE.
že Vám prodaný výrobek je dobře fungující a kompletní
a že záruční list je vyplněn správně.**

Tento záruční list potvrzuje, že na Vámi koupeném výrobku nejsou žádné vady a zajišťuje bezplatnou opravu nefungujícího přístroje z viny výrobce, během celé záruční doby.

Bez předložení tohoto listu, při jeho nesprávném vyplnění, v případě nepřítomnosti platebních dokumentů, který potvrzují nákup, porušení plomb výrobce (jsou-li na výrobku) a také v případech, které jsou uvedené v záručním listě, nároky se nepřijímají a záruční oprava se neprovádí!

Záruční list je platný jenom jako originál s razítkem obchodní organizace, podpisem prodáváče, termínem prodeje a podpisem zákazníka.

Instalace komplexní spotřebiče musí být provedena autorizovaným servisním střediskem, specialistou. V případě poruchy v důsledku nesprávné instalace výrobku, kupující je povinen uhradit náklady na výjezd (volání) odborný, pokud je to nezbytné, a náklady na diagnostiku poruch.

RU

ГАРАНТИЙНЫЙ ТАЛОН

**При покупке изделия
требуйте его проверки в Вашем присутствии,
УБЕДИТЕСЬ,**

**что проданный Вам товар исправен и полностью укомплектован,
гарантийный талон заполнен правильно.**

Данный гарантийный талон подтверждает отсутствие каких-либо дефектов в купленном Вами изделии и обеспечивает бесплатный ремонт вышедшего из строя изделия по вине производителя в течение всего срока гарантийного обслуживания и бесплатного ремонта.

Без предъявления данного талона, при его неправильном заполнении, при отсутствии расчетного документа, свидетельствующего факт покупки, нарушении заводских пломб (если они имеются на изделии), а также в случаях, указанных в гарантийных обязательствах, претензии не принимаются, а гарантийный и бесплатный ремонт не производится!

Гарантийный талон действителен только в оригинале со штампом торгующей организации, подписью продавца, датой продажи, подписью покупателя.

Установка сложных бытовых приборов должна осуществляться уполномоченными поставщиком сервисными центрами, специалистами. В случае возникновения поломки по причине некорректной установки изделия покупатель должен оплатить стоимость выезда (вызова) специалиста, а в случае необходимости и стоимость диагностики неисправности.

UA

ГАРАНТІЙНИЙ ТАЛОН

**При придбанні виробу
вимагайте його перевірки у Вашій присутності,
ПЕРЕКОНАЙТЕСЬ,**

**що проданий Вам товар справний і цілком укомплектований,
гарантійний талон заповнений правильно.**

Даний гарантійний талон підтверджує відсутність будь-яких дефектів у купленому Вами виробі і забезпечує безкоштовний ремонт виробу, що вийшов з ладу, з вини виробника протягом всього терміну гарантійного обслуговування і безкоштовного ремонту.

Без пред'явлення даного талона, при його неправильному заповненні, при відсутності розрахункового документу, що засвідчує факт покупки, порушенні заводських пломб (якщо вони є на виробі), а також у випадках, зазначених у гарантійних зобов'язаннях, претензії не приймаються, а гарантійний і безкоштовний ремонт не проводиться!

Гарантійний талон дійсний тільки в оригіналі зі штампом торгуючої організації, підписом продавця, датою продажу і підписом покупця.

Встановлення складних побутових приладів повинно здійснюватися уповноваженими постачальником сервісними центрами, фахівцями. В разі виникнення поломки з причини некоректного встановлення виробу покупець повинен сплатити вартість виїзду (виклику) фахівця, а в разі необхідності і вартість діагностування несправності.

Saturn®

WARRANTY COUPON

ZÁRUČNÍ LIST

ГАРАНТИЙНЫЙ ТАЛОН

ГАРАНТІЙНИЙ ТАЛОН

SATURN HOME APPLIANCES S.R.O. KONĚVOVA 141, 13083
PRAHA 3 – ŽIŽKOV, ČESKÁ REPUBLIKA, TEL: + 4202/ 67 108 392

Model/Артикул

Serial number/Sériové číslo/Серийный номер/Серійний номер

Date of sell/Termín prodeje/Дата продажи/Дата продажу

Shop stamp/Razítko obchodu/Штамп магазина/Штамп магазину

Seller's signature/Podpis prodavače/Подпись продавца/Підпис продавця

Buyer's Signature confirming the acquaintance and consent with terms of free of charge maintenance service of the product, and absence of the complaints on appearance and color of the product. Podpis zákazníka, potvrzující seznámení a souhlas s podmínkami bezplatného záručního servisu výrobku, a také neexistence nároků na vnitřek a barvu výrobku.

Подпись покупателя, подтверждающая ознакомление и согласие с условиями бесплатного сервисно-технического обслуживания изделия, а также отсутствие претензий к внешнему виду и цвету изделия.

Підпис покупця, що підтверджує ознайомлення і згоду з умовами Безкоштовного сервісно-технічного обслуговування виробу, а також Відсутність претензій до зовнішнього вигляду та кольору виробу.

ВІДМІТКИ ПРО ВСТАНОВЛЕННЯ ВИРОБУ*

Дата встановлення	Назва організації, СЦ	№ наряду	ПІБ та підпис майстра ПІБ та підпис споживача**

*Побутові прилади, для введення в експлуатацію яких необхідні установочні, монтажні роботи, повинні вводитись в експлуатацію уповноваженими спеціалістами сервісних центрів постачальника. В разі виникнення несправності виробу з причини некоректної установки вироб може бути знятий з гарантійного обслуговування, а покупець повинен сплатити вартість виїзду (виклику) фахівця, а в разі необхідності і вартість діагностування несправності.

ВІДМІТКИ ПРО ПРОВЕДЕННЯ СЕРВІСНОГО ОБСЛУГОВУВАННЯ

Дата приїзду в ремонт	Заявлений споживачем недолік	№ наряду	Назва організації СЦ	Перелік виконаних робіт	Перелік встановлених запчастин	Дата завершення ремонту	ПІБ та підпис майстра ПІБ та підпис споживача**

**Підпис споживача свідчить про приймання виробу в робочому стані.

ОТМЕТКИ ОБ УСТАНОВКЕ ИЗДЕЛИЯ*

Дата установки	Название организации, СЦ	№ наряда	ФИО и подпись мастера ФИО и подпись потребителя**

*Бытовые приборы, для ввода в эксплуатацию которых необходимы установочные, монтажные работы, должны вводиться в эксплуатацию уполномоченными специалистами сервисных центров поставщика. В случае возникновения неисправности по причине некорректной установки, изделие может быть снято с гарантийного обслуживания, а покупатель должен оплатить стоимость выезда (вызова) специалиста, а в случае необходимости и стоимость диагностики неисправности.

ОТМЕТКИ О ПРОВЕДЕНИИ СЕРВИСНОГО ОБСЛУЖИВАНИЯ

Дата приема в ремонт	Заявленный потребителем недостаток	№ наряда	Название организации, СЦ	Перечень выполненных работ	Перечень установленных запчастей	Дата завершения ремонта	ФИО и подпись мастера ФИО и подпись потребителя**

**Подпись потребителя свидетельствует о приеме изделия в рабочем состоянии.

NOTES ABOUT THE INSTALLATION OF THE DEVICE *

Installation date	Name of organization, Service Center	Order No	Master's surname, name, patronymic and signature Client's surname, name, patronymic and signature**

*Household appliances for commissioning of which installation and mounting works are required should be commissioning by the supplier's authorized service center specialists. In the case of a malfunction of the product because of incorrect installation, the product may become invalid for warranty service, and the buyer must pay the cost of the visit (call) of the specialist, as well as the cost of fault diagnostics if necessary.

NOTES ABOUT CARRYING OUT OF SERVICE MAINTENANCE

Date of receipt for repair	Client's declared problem	Order No	Name of organization, SC	List of performed work	List of installed spare parts	The repair and date	Master's surname, name, patronymic and signature	
							Client's surname, name, patronymic	and signature**

**Client's signature certifies about the appliance's receipt at the working condition.

Saturn®

Model/Артикул/Артикул.....

Date of sale/Дата продажу/Дата продажу.....

Serial number/ Серійний номер/

Серійний номер

Name of the Trade Company and Stamp/Наименование торговой организации и штамп/

Назва торгової організації і штамп

м.п./м.п/Stamp

Customer's address, phone#, name, surname/Адрес, телефон, ФИО потребителя/Адреса, телефон, ПІБ споживача

Date of Receiving/Дата приєма/Дата прийому

Date of Return/Дата видачі/Дата видачі

Defect /дефект /дефект.....

Stamp of the Service Center, signature/Печатка сервісного центру, підпись /Печатка сервісного центру, підпис

м.п./м.п/Stamp

COUPON 1

Saturn®

Model/Артикул/Артикул.....

Date of sale/Дата продажу/Дата продажу.....

Serial number/ Серійний номер/

Серійний номер

Name of the Trade Company and Stamp/Наименование торговой организации и штамп/

Назва торгової організації і штамп

м.п./м.п/Stamp

Customer's address, phone#, name, surname/Адрес, телефон, ФИО потребителя/Адреса, телефон, ПІБ споживача

Date of Receiving/Дата приєма/Дата прийому

Date of Return/Дата видачі/Дата видачі

Defect /дефект /дефект.....

Stamp of the Service Center, signature/Печатка сервісного центру, підпись /Печатка сервісного центру, підпис

м.п./м.п/Stamp

COUPON 2

Saturn®

Model/Артикул/Артикул.....

Date of sale/Дата продажу/Дата продажу.....

Serial number/ Серійний номер/

Серійний номер

Name of the Trade Company and Stamp/Наименование торговой организации и штамп/

Назва торгової організації і штамп

м.п./м.п/Stamp

Customer's address, phone#, name, surname/Адрес, телефон, ФИО потребителя/Адреса, телефон, ПІБ споживача

Date of Receiving/Дата приєма/Дата прийому

Date of Return/Дата видачі/Дата видачі

Defect /дефект /дефект.....

Stamp of the Service Center, signature/Печатка сервісного центру, підпись /Печатка сервісного центру, підпис

м.п./м.п/Stamp

COUPON 3

Клієнт дає згоду на обробку своїх персональних даних, відповідно до закону України
Про захист персональних даних від 01 червня 2010 року №2297 VI.