

Saturn[®]

ST- HC0321

HAIR STRAIGHTENER

ВЫПРЯМИТЕЛЬ ДЛЯ ВОЛОС

ВИРІВНЮВАЧ ДЛЯ ВОЛОССЯ



HAIR STRAIGHTENER

Dear Buyer!

We congratulate you on having bought the device under trade name "Saturn". We are sure that our devices will become essential and reliable assistance in your housekeeping.

Avoid extreme temperature changes. Rapid temperature change (e.g. when the unit is moved from freezing temperature to a warm room) may cause condensation inside the unit and a malfunction when it is switched on. In this case leave the unit at room temperature for at least 1.5 hours before switching it on. If the unit has been in transit, leave it indoors for at least 1.5 hours before starting operation.

Safety instructions when connecting the appliance

This appliance complies with the recognized rules of the technology and the pertinent safety regulations for electrical appliance.

Check if the voltage indicated on the appliance corresponds to the local voltage before you connect the appliance.

If the supply cord is damaged, it must be replaced by the manufacturer, its service agent or similarly qualified persons in order to avoid a hazard.

Connect the appliance only to AC current. Do not pull the cable over sharp edges, clamp it into place or allow it to hang down! Keep the cable away from hot and damp areas!

Before using check that the appliance functions properly! The appliance should not be used if:

- The connecting cable is damaged

- The appliance shows noticeable damage

- The appliance has been dropped

Never wind the main cable around the appliance.

The main cable must not come into contact with hot appliance parts and should never run between the straightening plates!

Only insert the main cable plug to power supply when the appliance is switched off!

Safety instructions when operating the appliance

This appliance is not intended for use by persons (including children) with reduced physical, sensory or mental capabilities, or lack of experience and knowledge, unless they have been given supervision or instruction concerning use of the appliance by a person responsible for their safety. Children should be supervised to ensure that they do not play with the appliance.

The appliance must not come into contact with flammable material. It must also not be used near flammable material because the straightening plates reach temperature of approx. 200°C!

Never cover the straightening plates with any object!

The appliance must never be switched on when the clamped together. Ensure that the appliance is open!

Remove the plug from the power supply:

- If the appliance does not function properly

- Before cleaning

- After every use

Do not pull on the main cable and do not carry the appliance by means of the cable!

Safety instructions for cleaning and maintenance

Always disconnect the appliance from the power supply and allow the appliance to cool down before cleaning and maintenance, or if faults occur during operation!

Do not use the main cable to pull on the plug nor remove the plug from the socket with wet hands!

Warning!

Risk of burns from the straightening plates and hot appliance parts!


Never grasp the appliance by or near the straightening plates when the appliance is on. The straightening plates can cause burns. Avoid contact with the skin and eyes. Never transport the appliance when hot!

Risk of electric shock!

Never use the appliance with wet hands, in the bath or shower or over a filled washbasin. If the appliance falls into the water, remove the main cable plug immediately. When the appliance is used in a bathroom, unplug it after use.

After use, or if pausing for a significant length of time, unplug it and let the appliance cool down!

Protect the appliance away from moisture. Never put it into the dishwasher. Never immerse it in water!

 **Warning:** Do not use this appliance near bathtubs, showers, basins or other vessels containing water.

Service life – 3 years. Before putting into operation shelf life is unlimited.

Risk of burns with hair spray!

Because of hair spray may cause burning when the substance comes into contact with the straightening plates!

Straightening hair

Hold the appliance at the handle, always at a safe distance from skin and eyes. Use a mirror.

Part you hair into approx. 4 cm strands.

Hold the appliance in the hand.

Begin at the roots and lay the prepared strands one at a time between the straightening plates

Close the appliance and draw the hair straightener slowly from the roots through to the tips of your hair. Repeat until your hair is as straight as you desire.

After finishing styling, let your hair cool down and then comb it through.

There are 5 modes for this LCD hair straightener:

The first mode: max temperature about 120° C.

The second mode: max temperature about 140° C.

The third mode: max temperature about 160° C.

The fourth mode: max temperature about 180° C.

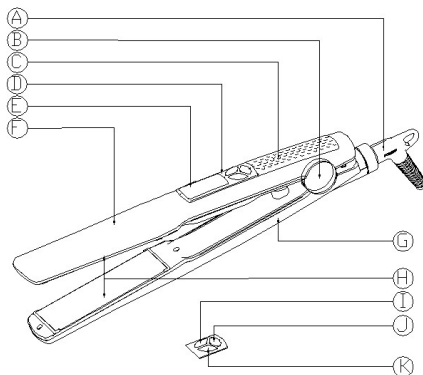
The fifth mode: max temperature about 200° C.

When you set up at the first mode: the blue light is always on at heating process, the temperature get to 120° C, the red light will be on.

Store the appliance

Push lock switch to lock the upper handle and lower handle for store easing after straightening plate cool down.

Parts of the appliance



- A. Power cord
- B. Swiveling cover
- C. Decorative piece
- D. Control buttons
- E. LCD plates
- F. Handle upper
- G. Handle lower
- H. Heating plate
- I. Add temperature
- J. On/off
- K. Reduce temperature

SPECIFICATIONS

Power: 25-30 W
 Voltage: 220-240 V
 Frequency: 50 Hz
 Current: 0.1 A
 Net weight: 0.30 kg
 Gross weight: 0.38 kg

SET

HAIR STRAIGHTENER	1
INSTRUCTION MANUAL	
WITH WARRANTY BOOK	1
PACKAGE	1

ENVIRONMENT FRIENDLY DISPOSAL



You can help protect the environment! Please remember to respect the local regulations: hand in the non-working electrical equipment to an appropriate waste disposal center.

The manufacturer reserves the right to change the specification and design of goods.

ВЫПРЯМИТЕЛЬ ДЛЯ ВОЛОС

Уважаемый покупатель!

Поздравляем Вас с приобретением изделия торговой марки "Saturn". Мы уверены, что наши изделия будут верными и надежными помощниками в Вашем домашнем хозяйстве.

Не подвергайте устройство резким перепадам температур. Резкая смена температуры (например, внесение устройства с мороза в теплое помещение) может вызвать конденсацию влаги внутри устройства и нарушить его работоспособность при включении. Устройство должно отстояться в теплом помещении не менее 1,5 часов. Ввод устройства в эксплуатацию после транспортировки производите не ранее, чем через 1,5 часа после внесения его в помещение.

Меры безопасности при подключении прибора к электросети

Данный прибор изготовлен в соответствии с требованиями техники безопасности для электроприборов.

Проверьте, чтобы напряжение, указанное на табличке прибора, соответствовало напряжению местной электросети, прежде чем подключить прибор.

Если шнур питания поврежден, он должен быть заменен производителем, его агентом по обслуживанию или аналогичным квалифицированным специалистом, чтобы избежать опасности несчастного случая.

Подключайте прибор только к сети переменного тока. Не перегибайте шнур об острые края, не сдавливайте шнур и следите, чтобы он не мешал в проходе. Берегите шнур от воздействия высоких температур и влаги.

Перед использованием проверьте, чтобы прибор был исправен. Прибор не следует использовать, если:

- шнур питания поврежден;
- прибор имеет повреждения;
- прибор уронили.

Не накручивайте шнур питания на прибор!

Следите, чтобы шнур питания не касался горячих поверхностей и чтобы не был зажат между пластинами выпрямителя.

Вставлять шнур питания в розетку можно только когда

Меры безопасности при эксплуатации прибора

Этот прибор не предназначен для использования лицами (в том числе детьми) с ограниченными физическими, сенсорными или умственными способностями или без опыта и знаний по использованию прибора, если они не находятся под присмотром лица, ответственного за их безопасность. Следите, чтобы дети не играли с прибором.

Прибор не должен соприкасаться с легковоспламеняющимися материалами. Также нельзя использовать прибор вблизи горючих материалов, потому что пластины нагреваются до температуры приблизительно 200°C!

Нельзя чем-либо накрывать пластины выпрямителя.

Прибор нельзя включать, когда пластины сжаты вместе. Сначала убедитесь, что прибор открыт.

Выньте штепсель из розетки в случае, если:

- прибор работает неисправно;
- вы хотите почистить прибор;
- по окончании использования.

Не тяните за шнур, вынимая штепсель из розетки. Не поднимайте прибор за шнур питания.

Меры безопасности при чистке и обслуживании

Всегда отключайте прибор от электросети и давайте прибору остыть, прежде чем чистить, а также если происходят неполадки во время работы.

Никогда не вставляйте/вынимайте штепсель из розетки мокрыми руками.

Внимание!

Во избежание ожогов не прикасайтесь к горячим пластинам и деталям выпрямителя.

Не беритесь за пластины выпрямителя, когда он включен, чтобы не обжечь руки. Старайтесь не прикасаться прибором к коже и глазам. Не транспортируйте прибор, когда он горячий.


Во избежание риска поражения электротоком:

Не используйте прибор, если у вас влажные/мокрые руки. Не используйте прибор в душе или над наполненной ванной. Если прибор упал в воду, немедленно выньте штепсель из розетки. По окончании

работы отсоединяйте прибор от источника питания.

Если прибор был включен, но не использовался некоторое время, отключите его от розетки и дайте полностью остыть.

Берегите прибор от попадания на него влаги. Запрещено мыть прибор в посудомоечной машине. Запрещено погружать прибор в воду!

 **Осторожно!** Не пользуйтесь прибором вблизи ванны, душа, бассейна или других емкостей с водой.

Срок службы – 3 года. До введения в эксплуатацию срок хранения неограничен.

Существует риск получения ожога от лака для волос. Если лак для волос попадет на горячие пластины выпрямителя, он может воспламениться.

Выпрямление волос

Держите прибор за ручку на безопасном расстоянии от кожи и глаз. Пользуйтесь зеркалом.

Разделите волосы на пряди шириной примерно по 4 см.

Возьмите прибор в руку.

Возьмите одну прядь и положите ее между пластин у корней волос.

Сомкните пластины и медленно ведите выпрямитель от корней к кончикам волос. Повторите операцию, пока не получите желаемый результат.

После процедуры выпрямления дайте волосам остыть, и лишь затем расчешите.

Выпрямитель для волос имеет 5 режимов нагрева пластин:

Режим 1: максимальная температура нагрева – около 120° С.

Режим 2: максимальная температура нагрева – около 140° С.

Режим 3: максимальная температура нагрева – около 160° С.

Режим 4: максимальная температура нагрева – около 180° С.

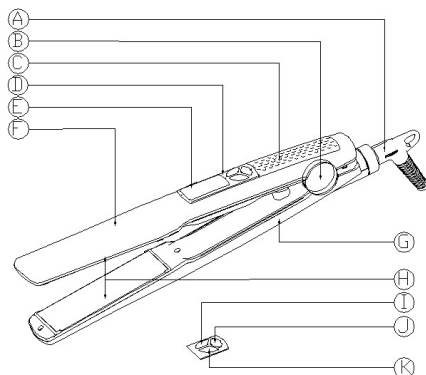
Режим 5: максимальная температура нагрева – около 200° С.

При включении режима 1: в процессе нагрева выпрямителя непрерывно горит синий светодиодный индикатор. Когда температур нагрева достигает 120° С, загорается красный светодиодный индикатор.

Хранение прибора

Дайте прибору полностью остыть. Подвиньте заглушку, чтобы закрепить вместе верхнюю и нижнюю части прибора. Храните в сухом месте вне досягаемости детей.

ОПИСАНИЕ



- A. Шнур питания
- B. Поворотная крышка
- C. Декоративная вставка
- D. Кнопки управления
- E. Светодиодный индикатор
- F. Верхняя часть
- G. Нижняя часть
- H. Нагревательные пластины
- I. Увеличение температуры
- J. Вкл./Выкл.
- K. Уменьшение температуры

ТЕХНИЧЕСКИЕ ХАРАКТЕРИСТИКИ

Мощность: 25-30 Вт
Напряжение: 220-240 В
Частота: 50 Гц
Сила тока: 0,1 А
Вес нетто: 0,30 кг
Вес брутто: 0,38 кг

КОМПЛЕКТАЦИЯ

ВЫПРЯМИТЕЛЬ ДЛЯ ВОЛОС 1
ИНСТРУКЦИЯ ПО ЭКСПЛУАТАЦИИ 1
С ГАРАНТИЙНЫМ ТАЛОНОМ 1
УПАКОВКА 1

БЕЗОПАСНОСТЬ ОКРУЖАЮЩЕЙ СРЕДЫ. УТИЛИЗАЦИЯ



Вы можете помочь в охране окружающей среды! Пожалуйста, соблюдайте местные правила: передавайте неработающее электрическое

оборудование в соответствующий центр утилизации отходов.

Производитель оставляет за собой право вносить изменения в технические характеристики и дизайн изделий.

UA

ВИРІВНЮВАЧ ДЛЯ ВОЛОССЯ

Шановний покупцю!

Вітаємо Вас із придбанням виробу торгівельної марки "Saturn". Ми впевнені, що наші вироби будуть вірними й надійними помічниками у Вашому домашньому господарстві.

Не піддавайте пристрій різким перепадам температур. Різка зміна температури (наприклад, внесення пристрою з морозу в тепле приміщення) може викликати конденсацію вологи всередині пристрою та порушити його працездатність при вмиканні. Пристрій повинен відстоюватися в теплому приміщенні не менше ніж 1,5 години. Введення пристрою в експлуатацію після транспортування проводити не раніше, ніж через 1,5 години після внесення його в приміщення.

Заходи безпеки при підключенні приладу до електромережі

Даний прилад виготовлений відповідно до вимог техніки безпеки для електроприладів.

Перевірте, щоб напруга, зазначена на таблиці приладу, відповідала напрузі місцевої електромережі, перш ніж підключити прилад.

Якщо шнур живлення пошкоджений, він повинен бути замінений виробником, його агентом з обслуговування або аналогічним кваліфікованим фахівцем, щоб уникнути небезпеки нещасного випадку.

Підключайте прилад тільки до мережі змінного струму. Не перегинайте шнур об гострі краї, не здавлюйте шнур і стежте, щоб він не заважав у проході. Бережіть шнур від впливу високих температур та вологи.

Перед використанням перевірте, щоб прилад був справний. Прилад не слід використовувати, якщо:

- шнур живлення пошкоджено;
- прилад має пошкодження;
- прилад падав.

Не накручуйте шнур живлення на прилад!

Слідкуйте, щоби шнур живлення не торкався гарячих поверхонь і щоби не був затиснутий між пластинами вирівнювача.

Вставляти шнур живлення в розетку можна тільки коли перемикач знаходиться в положенні «Вимк.».

Заходи безпеки при експлуатації приладу

Цей прилад не призначений для використання особами (у тому числі дітьми) з обмеженими фізичними, сенсорними або розумовими здібностями або без досвіду і знань з використання приладу, якщо вони не знаходяться під наглядом особи, відповідальної за їх безпеку. Слідкуйте, щоби діти не гралися з приладом.

Прилад не повинен стикатися з легкозаймистими матеріалами. Також не можна використовувати прилад поблизу горючих матеріалів, бо пластини нагріваються до температури приблизно 200°C!

Не можна чимось накривати пластини вирівнювача.

Прилад не можна вмикати, коли пластини стиснуті разом. Спочатку переконайтеся, що прилад відкритий.

Витягніть штепсель з розетки у випадку, якщо:

- прилад працює несправно;
- ви хочете очистити прилад;
- по закінченні використання.

Не тягніть за шнур, виймаючи штепсель з розетки. Не піднімайте прилад за шнур живлення.

Заходи безпеки при чищенні і обслуговуванні

Завжди відключайте прилад від електромережі і давайте приладу охолонути, перш ніж чистити, а також якщо наявні неполадки під час роботи.

Ніколи не вставляйте / виймайте штепсель з розетки мокрими руками.

Увага!

Щоб уникнути опіків, не торкайтеся гарячих пластин і деталей вирівнювача.

Не беріться за пластини вирівнювача, коли він увімкнений, щоби не обпекти руки. Намагайтеся не торкатися приладом до шкіри і очей. Забороняється транспортувати прилад, коли він гарячий.


Щоб уникнути ризику ураження електричним струмом:

Не використовуйте прилад, якщо у вас вологі / мокрі руки. Не

використовуйте прилад в душі або над наповненою ванною. Якщо прилад упав у воду, негайно вийміть штепсель з розетки. По закінченні роботи від'єднуйте прилад від джерела живлення.

□ Якщо прилад був увімкнений, але не використовувався деякий час, відключіть його від розетки і дайте повністю охолонути.

□ Бережіть прилад від потрапляння на нього вологи. Заборонено мити прилад в посудомийній машині. Заборонено занурювати прилад у воду!

 **Обережно!** Не користуйтеся приладом поблизу ванни, душу, басейну або інших ємностей з водою.

Термін служби – 3 роки. До введення в експлуатацію термін зберігання необмежений.

Існує ризик отримання опіку від лаку для волосся. Якщо лак для волосся потрапить на гарячі пластини вирівнювача, він може спалахнути.

Вирівнювання волосся

Тримайте прилад за ручку на безпечній відстані від шкіри і очей. Користуйтеся дзеркалом.

□ Розділіть волосся на пасма завширшки приблизно по 4 см.

□ Візьміть прилад в руку.

□ Візьміть одне пасмо і покладіть його між пластин біля коріння волосся.

□ Зімкніть пластини і повільно ведіть вирівнювач від коренів до кінчиків волосся. Повторіть операцію, поки не отримаєте бажаний результат. Після процедури випрямлення дайте волосся охолонути, і лише потім розчешіть.

Вирівнювач для волосся має 5 режимів нагріву пластин:

Режим 1: максимальна температура нагріву - приблизно 120 °С.

Режим 2: максимальна температура нагріву - приблизно 140 °С

Режим 3: максимальна температура нагріву - приблизно 160 °С

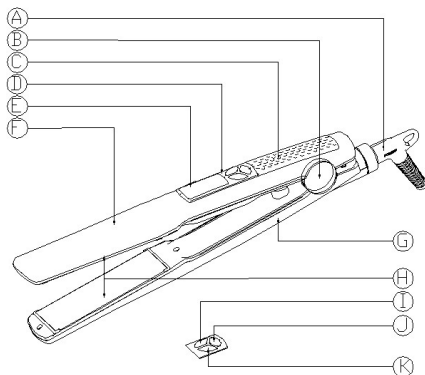
Режим 4: максимальна температура нагріву - приблизно 180 °С

Режим 5: максимальна температура нагріву - приблизно 200 °С

При вмиканні режиму 1: в процесі нагрівання вирівнювача безперервно горить синій світлодіодний індикатор. Коли температур нагрівання досягає 120°С, загоряється червоний світлодіодний індикатор.

Зберігання приладу

Дайте приладу повністю охолонути. Посуньте заглушку, щоб закріпити разом верхню і нижню частини приладу. Зберігайте в сухому місці поза досяжністю дітей



- A. Шнур живлення
- B. Поворотна кришка
- C. Декоративна вставка
- D. Кнопки керування
- E. Світлодіодний індикатор
- F. Верхня частина
- G. Нижня частина
- H. Нагрівальні пластини
- I. Збільшення температури
- J. Увімк./Вимк.
- K. Зменшення температури

ТЕХНІЧНІ ХАРАКТЕРИСТИКИ

Потужність: 25-30 Вт
Напруга: 220-240 В
Частота: 50 Гц
Сила струму: 0,1 А
Вага нетто: 0,30 кг
Вага брутто: 0,38 кг

КОМПЛЕКТАЦІЯ

ВИРІВНЮВАЧ ДЛЯ ВОЛОССЯ 1
ІНСТРУКЦІЯ З ЕКСПЛУАТАЦІЇ 1
3 ГАРАНТІЙНИМ ТАЛОНОМ 1
УПАКОВКА 1

БЕЗПЕКА НАВКОЛИШНЬОГО СЕРЕДОВИЩА. УТИЛІЗАЦІЯ



Ви можете допомогти в охороні навколишнього середовища! Будь ласка, дотримуйтесь місцевих правил: передавайте непрацююче електричне обладнання у відповідний центр утилізації відходів.

Виробник залишає за собою право вносити зміни в технічні характеристики й дизайн виробів.



Saturn®

**МЕЖДУНАРОДНЫЕ ГАРАНТИЙНЫЕ
ОБЯЗАТЕЛЬСТВА**

**INTERNATIONAL
MANUFACTURER'S WARRANTY**

**МІЖНАРОДНІ ГАРАНТІЙНІ
ЗОБОВ'ЯЗАННЯ**

MEZINÁRODNÍ ZÁRUKA

INTERNATIONAL MANUFACTURER'S WARRANTY

The Warranty is provided for the period of 2 years or more if the Law on User Right of the country where the appliance was bought provides for a greater minimum warranty period.

All terms of warranty comply with to the Law on Protection of the Consumer Rights and are governed by the legislation of the country where the product was bought. The warranty and free of charge repair are provided in any country where the product is delivered to by Saturn Home Appliances or authorized representative thereof, and where no restriction of import or other legal provisions interfere with rendering of warranty services and free of charge repair.

Cases uncovered by the warranty and free of charge repair:

1. Guarantee coupon is filled in improperly.
2. The product has become inoperable because of the Buyer's nonobservance of the service regulations indicated in the instruction.
3. The product was used for professional, commercial or industrial purposes (except for the models, specially intended for this purpose that is indicated in the instruction).
4. The product has external mechanical damage or damage caused by penetration of the liquid inside, dust, insects and other foreign objects.
5. The product has damages caused by non-observance of the rules of power supply from batteries, mains or accumulators.
6. The product was exposed to opening, repair or modification of design by the persons, unauthorized to repair; independent cleaning of internal mechanisms etc. was made.
7. The product has natural wear of parts with limited service life, expendables etc.
8. The product has deposits of scale inside or outside of fire-bar elements, irrespective of used water quality.
9. The product has damages caused by effect of high (low) temperatures or fire on non-heat resistant parts of the product.
10. The product has damages of accessories and nozzles which are included into the complete set of product shipment (filters, grids, bags, flasks, cups, covers, knives, sealing rings, graters, disks, plates, tubes, hoses, brushes, and also power cords, headphone cords etc.).
11. A defect was a result of inappropriate installing of the appliance by non-specialists of the supplier's authorized service center.

Note: the product should be clean before handing over to the service center.

On the warranty service and repair, please contact the authorized service centers of "Saturn Home Appliances".

MEZINÁRODNÍ ZÁRUKA

Záruka se poskytuje na dobu 2 roky. V případě že Zákon na ochranu spotřebitele daně země nařizuje delší dobu, prodlužuje se záruka na tuto dobu.

Všecké záruční podmínky odpovídají Zákonu o ochraně práv uživatelů a jsou řízené zákonodárstvím státu, kde byl výrobek koupen. Záruka a bezplatná oprava se poskytují v každém státě, kam jsou výrobky dodané společností „Saturn Home Appliances“ nebo jejím zplnomocněným zástupcem a kde nejsou žádná omezení na dovoz nebo jiné právní předpisy omezující poskytnutí záručního servisu a bezplatné opravy.

Případy, na které se záruka a bezplatná oprava nevztahují

1. Záruční list je vyplněn nesprávně.
2. Výrobek byl poškozen kvůli tomu, že zákazník nesplnil pravidla použití, která jsou uvedena v návodu.
3. Výrobek byl používán k profesionálním, komerčním nebo průmyslovým účelům (kromě modelů speciálně určených pro tyto účely, což je uvedeno v návodu).
4. Výrobek má vnější mechanická poškození nebo poškození, vyvolaná tím, že se dovnitř dostala tekutina, prach, hmyz a jiné cizí předměty.
5. Výrobek má poškození, která jsou vyvolaná nesplněním pravidel napájení od baterií, sítě nebo akumulátorů.
6. Výrobek rozebírali, opravovali nebo měnili jeho konstrukci lidé, kteří nebyli zplnomocněni k opravě, bylo provedeno samostatné čištění vnitřních mechanismů a pod.
7. Výrobek má přirozené opotřebení dílů s omezenou dobou použití, spotřebních materiálů atd.
8. Výrobek má vrstvu usazeniny uvnitř nebo zvenku termoelektrických ohříváčů, bez ohledu na kvalitu používané vody.
9. Výrobek má poškození, která jsou vyvolaná působením vysokých (nízkých) teplot nebo ohně na termonestabilní části výrobku.
10. Výrobek má poškozené příslušenství a nástavce, které jsou dodané spolu s výrobkem (filtry, sítka, sáčky, baňky, mísy, víka, nože, šlehače, struhadla, kotouče, talíře, trubky, hadice, kartáče a také síťové šňůry, sluchátkové šňůry atd.).
11. Vada je důsledkem nesprávné instalace výrobku neoprávněnou osobou.

Poznámka: výrobek se musí dávat na opravu pouze v čisté podobě.

V otázkách záručního servisu a oprav se obračejte na autorizovaná servisní střediska společnosti „Saturn Home Appliances“.

МЕЖДУНАРОДНЫЕ ГАРАНТИЙНЫЕ ОБЯЗАТЕЛЬСТВА

Гарантия на изделие предоставляется на срок 2 года или более в случае, если Законом о защите прав потребителей страны, в которой было приобретено изделие, предусмотрен больший минимальный срок гарантии.

Все условия гарантии соответствуют Закону о защите прав потребителей и регулируются законодательством страны, в которой приобретено изделие. Гарантия и бесплатный ремонт предоставляются в любой стране, в которую изделие поставляется компанией «Saturn Home Appliances» или ее уполномоченным представителем, и где никакие ограничения по импорту или другие правовые положения не препятствуют предоставлению гарантийного обслуживания и бесплатного ремонта.

Случаи, на которые гарантия и бесплатный ремонт не распространяются:

1. Гарантийный талон заполнен неправильно.
2. Изделие вышло из строя из-за несоблюдения Покупателем правил эксплуатации, указанных в инструкции.
3. Изделие использовалось в профессиональных, коммерческих или промышленных целях (кроме специально предназначенных для того моделей, о чем указано в инструкции).
4. Изделие имеет внешние механические повреждения или повреждения, вызванные попаданием внутрь жидкости, пыли, насекомых и др. посторонних предметов.
5. Изделие имеет повреждения, вызванные несоблюдением правил питания от батарей, сети или аккумуляторов.
6. Изделие подвергалось вскрытию, ремонту или изменению конструкции лицами, не уполномоченными на ремонт; производилась самостоятельная чистка внутренних механизмов и т.д.
7. Изделие имеет естественный износ частей с ограниченным сроком службы, расходных материалов и т.д.
8. Изделие имеет отложение накипи внутри или снаружи ТЭНов, независимо от качества используемой воды.
9. Изделие имеет повреждения, вызванные воздействием высоких (низких) температур или огня на нетермостойкие части изделия.
10. Изделие имеет повреждения принадлежностей и насадок, входящих в комплект поставки изделия (фильтров, сеток, мешков, колб, чаш, крышек, ножей, венчиков, терок, дисков, тарелок, трубок, шлангов, щеток, а также сетевых шнуров, шнуров наушников и т.д.).
11. Дефект возник в результате некорректной установки изделия не специалистами уполномоченного сервисного центра поставщика.

Примечание: изделие сдается в ремонт исключительно в чистом виде.

По вопросам гарантийного обслуживания и ремонта обращайтесь в специализированные сервисные центры фирмы «Saturn Home Appliances».

Перечень сервисных центров постоянно меняется. Посмотреть актуальный перечень специализированных сервисных центров можно на сайте: <http://saturn.ua/ru/servis>, или узнать по телефону горячей линии:

0-800 505-27-09

Город, адрес	Название АСЦ	Телефон	МБТ	Сплит- системы	LCD	СМА	Мороз, лари
г. Азов, ул. Привокзальная, 4	«МИР СЕРВИСА»	8(988) 993-37-78	+		+	+	+
г. Альметьевск, ул. К. Цеткин, 18а	Сервисный Центр ИП Валиуллин М.Р.	8(8553) 32-22-11 8(960) 047-22-11	+	+	+	+	+
г. Апшеронск, Краснодарский край, ул. Ворошилова, 109	Абсолют-сервис	8(86152) 2-81-99	+	+	+	+	+
г. Архангельск, ул. Котласская, 1, кор. 1, офис 12	«ВЕГА-29»	8(8182) 44-15-55	+				
г. Астрахань, ул. Савушкина, 47	ООО ПКЦ «ВДВ»	8(8512) 25-19-39 8(8512) 25-12-00	+	+	+		
г. Астрахань, ул. Кирова, 54	«Радиомастерская»	8(8512)50-19-97	+		+		
г. Астрахань, ул. Максаковой, 16, 2 этаж, комн.77	СЦ «Ремонтная Бригада»	8(8512)54-67-67 8(8512)54-91-91		+		+	+
г. Ахтубинск, м-н Мелиораторов, 15	ООО «Ковчег»	8(85141) 3-61-25	+	+	+	+	+
г. Ахтубинск, ул. Волгоградская, д.8	«СКВ Сервис»	8(927) 565-11-56	+	+	+	+	+
г. Ахтубинск, ул. Панфилова, 32	Сервисный Центр ИП Комаров Николай	8(927) 552-47-21 8(937) 122-13-99				+	+
г. Ачинск, ул. Кирова, 4 А	СЦ «ВИД-Сервис»	8(39151) 5-90-94 8(983) 158-21-94	+			+	+
г. Барнаул, ул. Пролетарская, 113	ООО «Диод»	8(3852) 63-94-02	+		+	+	+
г. Барнаул, ул. Пролетарская, д.114	«Сибстайл»	8(3852) 20-25-52 8(3852) 69-60-09		+			+
г. Батайск, пер. Книжный, 9, кв.25	ИП Кулешов А.П.	8(905) 425-604-73	+	+	+		
г. Батайск, ул. Матросова, 37	Центральный Сервисный Центр	8(8635) 47-47-72 8(8635) 47-47-72	+	+	+	+	+
г. Белгород, ул. Железнодорожная, 79В, 2 этаж.	СЦ «Регион-Сервис»	8(980) 521-76-16	+				
г. Белореченск, ул. Мира, 63	ООО «Дело техники»	8(86155) 3-11-00 8(918) 980-64-75	+	+	+	+	+
г. Благовещенск, ул. Кузнечная, 63	СЦ «Radmond»	8(4162) 21-00-88 8(4162) 54-01-23	+				
г. Брянск, ул. Ульянова, 36	СЦ «Техномастер»	8(4832) 68-71-75	+	+	+	+	+
г. Брянск, проезд Московский, 3	ООО «Центр Климата»	8(4832) 63-06-00 8(4832) 33-15-61		+			
г. Бугуруслан, ул. Транспортная, 18	«Рембыттехника»	8(3535) 23-23-98 8(922) 802-21-58	+	+	+	+	+

г. Буденновск, ул. Октябрьская, 84	ИП Цивенов Д.С.	8(86559) 2-08-02 8(86559) 5-29-71	+	+	+	+	+
г. Буденновск, пер. Рабочий, 1	Арутюнян Гарник Гургенович	8(928) 92-00-497 8(86559) 2-07-17					+
г. Буйнакск, ул. Шамиля, 136/4	Техник-ise	8(964) 013-00-59	+	+	+	+	+
г. Владимир, ул. Батурина, 39	ООО «ДОМСЕРВИС»	8(4922) 44-72-80 8(4922) 44-72-81	+	+	+	+	+
г. Волгоград, ул. Елецкая, 173	ООО «МастерКласс»	8(8442) 97-50-10 8(960) 883-59-00		+			
г. Волгоград, ул. Томская, 4А	ИП Спицын С.В.	8(8442) 98-16-47 8(8442) 53-06-04	+	+	+	+	+
г. Волгоград, ул. М. Балонины, 11 Г	ООО «Спец-Холод»	8(8442) 37-16-74 8(8442) 37-69-03		+			
Волгоградская обл., Калачевский р-н, п. Береславка	Сервисный Центр «ТехноБыт»	8(961) 688-53-48		+			
Волгоградская обл., р.п. Быково, ул. Калинина, 9	Сервисный Центр ИП Рахимов Ренат	8(927) 521-52-00		+		+	+
Волгоградская обл., п. Елань, ул. Л. Толстого, 32	Сервисный Центр ИП Егоров Юрий	8(937) 722-68-12				+	+
Волгоградская обл., р.п. Октябрьский, ул. Кругликова, 158	Сервисный Центр ИП Макеев Юрий	8(937) 730-66-03		+		+	+
Волгоградская обл., г. Суrowикино	Сервисный Центр ИП Караичев Алексей	8(904) 404-14-55				+	+
г. Волгодонск, Ростовская обл., пр-т. Строителей, 12/15	СЦ «Master»	8(928) 126-63-66	+		+		
г. Волгодонск, ул. Ленина, 110	«Х МОБАЙЛ»	8(961) 41-001-71 8(918) 500-54-99	+	+	+	+	+
Вологодская обл., п. Рубцово, 1а	ООО «МИГ»	8(8172) 52-72-51	+		+		
г. Воронеж, ул. Б. Хмельницкого, 46	СЦ «ТЕХНО»	8(473) 260-09-08 8(473) 240-57-73	+		+	+	
г. Воронеж, ул. Рижская, д. 12-15	ООО «АМГ»	8(920) 436-08-52 8(960) 131-17-99		+			
г. Горно-Алтайск, пер. Жукова,13	СЦ «Викс»	8(38822) 6-23-32	+		+	+	+
г. Грозный, ул. Дадин Айбики, 48	«Арсгир»	8-962-655-20-00	+	+	+	+	+
г. Грозный, ул. Угольная, 308	ИП Лачиев Р. М.Ч	8-962-753-67-67	+				
Грозный, ул. Маяковского, 17 в	ООО «Алиф»	8(8712) 22-49-21 8(928) 001-33-03	+	+	+	+	+
г. Дзержинск, Нижегородская обл., ул. Чапаева, 68	Мастерская «СЕРВИС ПЛЮС»	8(8313) 21-14-14	+		+		
г. Дзержинск, пр. Циолковского, 54	СЦ «Кварц»	8(8313) 20-56-00	+	+	+	+	

г. Димитровград, ул. Октябрьская, 63	АСЦ «ЭлКом Сервис»	8(84235) 2-86-59 8(84235) 9-14-64	+		+	+	+
г. Ейск, ул. Пушкина, 84	АСЦ «Техносервис»	8(86132) 2-11-71 8(86132) 3-66-02	+	+	+	+	+
г. Ейск, ул. Маяковского, 55	СЦ «Гарант»	8(86132)5-05-00	+	+		+	+
г. Екатеринбург, ул. Походная, 81, офис 3	СЦ «Элитдетальсервис»	8(343) 361-11-77 8(343) 361-11-78	+		+	+	+
г. Екатеринбург, ул. Амундсена, 64	Мастерская «Ремонт бытовой техники и электроники»	8(343) 240-26-60	+		+		
г. Екатеринбург, ул. Кислородная, 7А, офис 201	Сервисный центр «GOLD»	8(919) 372-28-04		+			+
г. Екатеринбург, ул. Д. Зверева, 31, А, оф.2	СЦ «Мастер-Сервис»	8(343) 385-12-89	+	+	+	+	+
г. Елец, Липецкая обл., ул. Октябрьская, 47	ООО фирма «ПОЛЮС»	8(47467) 4-12-08 8(47467) 4-33-17	+		+		
г. Зерноград, ул. им. Косарева, 22	ИП Поддубный Л.Ю.	8(86359) 4-32-23 8(86359) 4-06-42		+			
г. Иваново, ул. Дзержинского, 45/6	ООО «Спектр- Сервис»	8(4932) 335185 8(4932) 335236	+	+	+	+	+
г. Изобильный, мк-н. «Радуга» №7 (рынок «Светлана»)	«Автоматика 26»	8(86545) 2-74-74		+			
г. Ижевск, ул. Азина, 4	ООО «АРГУС- Сервис»	8(3412) 30-79-79 8(3412) 30-83-07	+		+	+	+
г. Ижевск, ул. М. Горького, 76	ООО «АРГУС- Сервис»	8(3412) 78-76-85 8(3412) 78-06-64	+		+	+	+
г. Ижевск, ул. Буммашевская, 7/1, офис 301, 307	«Климат-Контроль»	8(3412) 44-60-40 8(3412) 44-60-67		+			
г. Йошкар-Ола, ул. Воинов Интернационалистов, 24а	СЦ «Акварин»	8(8362) 24-11-24 8(8362) 25-55-40	+	+	+	+	
г. Иркутск, ул. Академическая, 24	ООО «Мастер ТВ»	8(3952) 42-55-76 8(3952) 78-15-83	+		+	+	
г. Иркутск, ул. Сурнова, 56	СЦ «Комту»	8(3952) 28-74-50 8(3952) 76-71-75		+		+	+
г. Ишим, ул. Карасульская, 183	ООО «Домотехника- сервис»	8(34551) 7-46-31					+
г. Казань, ул. Гвардейская, 9А	АСЦ «VIP-SERVIS»	8(843) 258-92-15	+		+	+	
г. Казань, ул. Восстания, 100, кор. 45	Сервисный центр «Элнет»	8(843) 240-64-94	+	+	+	+	+
г. Калининград, Московский пр-т, д. 163	«1000 мелочей сервис»	8(4012) 58-83-54 8(4012) 76-04-77	+		+		
г. Каменск-Уральский, ул. Исетская, 336	Техноцентр-Сервис	8(3439) 39-95-20 8(34399) 34-74-40	+	+	+	+	+

г. Камышин, ул. Ленина, 6В	ООО СЦ «Альфа»	8(84457) 9-17-43 8(84457) 9-45-89	+	+	+	+	+
г. Карабулак, ул. Джабагиева, 157	ИП Хамхоев И.М.	8(8734) 44-42-44	+	+			+
г. Кемерово, пр. Октябрьский, 53/2	ВК-Сервис	8(3842) 35-39-67	+				+
г. Кизляр, пер. Рыбный 17	«Терек»	8(87239) 2-33-55 8(87239) 3-01-77	+	+	+	+	+
г. Киров, ул. Некрасова, 42	ООО «Экран- Сервис»	8(8332) 56-25-95 8(8332) 54-70-77	+			+	+
г. Константиновск, ул. Коммунистическая, 96 Б	«Эверест»	8(86393) 2-10-43		+			
г. Константиновск, Ростовская обл., пер. Студенческий, 9	Макаров-ЮГ	8(988) 548-24-36	+		+		
г. Кореновск, ул. Пурыхина, 2, кор. А	ИП Бондаренко А.В.	8(86142) 4-43-59	+	+	+	+	+
г. Кореновск, ул. Ярославская, 1	«Сервис Бытовой Техники»	8(918) 936-36-53		+			+
г. Краснодар, ул. Новороссийская, 3	«Абсолют-сервис	8(861) 267-50-88	+	+	+	+	+
г. Краснодар, ул. Академика Лукьяненко, 103, оф.55	«М-Сервис-Юг»	8(861) 222-64-13 8(861) 222-85-55 8(905) 408-08-38	+	+	+	+	+
г. Краснодар, ул. Воронежская, 16	ТЕХНОЛОГИИ КОМФОРТА	8(861) 235-49-68	+	+	+	+	+
г. Краснодар, ул. Белозерная, 1\1	«БАТ-СЕРВИС»	8(918) 102-00-10 8(961) 501-92-22	+	+	+	+	+
Краснодарский край, ст. Брюховецкая, ул. Энгельса, 106 Б	СЦ «Офисная Техника»	8(86156) 3-40-40 8(918) 990-35-04	+			+	+
Краснодарский край, ст. Каневская, ул. Свердликова, 116	ИП Галишников А.А.	8(86164) 7-01-22		+			
Краснодарский край, ст. Ленинградская, ул. Жлобы, 57 Г	ООО «Уманьбытсервис»	8(86145) 3-78-74		+			+
Краснодарский край, ст. Стародеревянковская, ул. Комсомольская, 25	ООО «ЭлитСервис»	8(86164) 65-4-95 8(918) 355-81-70	+	+			+
Краснодарский край, ст. Староминская, ул. Толстого, 1	ИП Галишников А.А.	8(86153) 4-16-70		+			
Краснодарский край, ст. Старощербиновская, ул. Шевченко, 242, кв. 1	ИП Притула И.В.	8(86 151) 4-10-92	+	+	+	+	+
г. Красноярск, ул. Дудинская, 6	ООО «Сибирский мастер»	8(3912) 92-92-22 8(3912) 41-78-88	+	+	+	+	+
г. Красноярск, ул. Дудинская, 1	СЦ «Электроальянс»	8(3912) 93-54-33 8(3912) 94-52-82	+	+	+	+	+

г. Курск, ул. Студенческая, 36-А, ул. Сумская, д. 37-Б	СЦ «Маяк+»	8(4712) 50-85-90 8(4712) 35-04-91	+	+	+	+		
г. Курск, ул. Садовая, 5	ООО «Первая Сервисная Компания»	8(4712) 51-45-75	+	+	+	+	+	
г. Курск, ул. Добролюбова, 17	ООО «Первая Сервисная Компания»	8(4712) 54-74-24	+	+	+	+	+	
г. Лабинск, Краснодарский край, ул. Турчанинова, 2	ООО «БЫТСЕРВИС»	8(86169) 7-39-99 8(86169) 7-24-96	+	+	+	+	+	
г. Липецк, ул. Космонавтов, 66	ООО «Владон»	8(4742) 33-45-65 8(4742) 33-45-95	+	+	+	+	+	
г. Майкоп, ул. Димитрова, 25	ООО «Электрон-Сервис»	8(8772) 55-62-38		+				+
г. Махачкала, ул. М. Гаджиева, 164	Сервисный центр «РОСАМ»	8(8722) 93-30-73	+	+	+	+	+	+
г. Махачкала, пр-кт Акушинского 14-линия, 21	«Техник-ise»	8(8722) 63-23-94 8(8722) 93-55-15	+	+	+	+	+	+
г. Миллерово, Ростовская обл., ул. Калинина, 11	СЦ «Мастер Плюс»	8(86385) 2-33-26 8(960) 458-07-11	+	+			+	+
г. Морозовск, ул. Советская, 9 А	«Х МОБАЙЛ»	8(909) 401-35-21	+	+	+	+	+	+
г. Москва, б-р Маршала Рокоссовского, 3 (м.ул. Подбельского)	Технический Центр «Юник»	8(495) 721-30-70 8(499) 168-05-19 8(499) 168-47-15	+		+		+	+
г. Набережные Челны, ул. Вахитова, 20 (30/05)	Сервисный Центр «ТриО»	8(8552) 359002 8(8522) 359042	+	+	+	+	+	+
г. Набережные Челны, пр-т. Московский, 154 (52/28)	АСЦ «VIP-SERVIS»	8(8552) 99-91-45	+	+	+	+	+	+
г. Нальчик, пр-т. Ленина, 24	ООО «Алфа-Сервис»	8(8662) 42-04-30 8(8662) 42-12-21	+		+	+		
г. Невинномысск, ул. Гагарина, 55	СЦ «ЭДВИС»	8(86554) 5-59-77 8(86554) 3-67-57	+	+	+	+	+	+
г. Нефтекамск, ул. Победы, 10А	АСЦ «Техно-Мастер»	8(34783) 3-43-44	+	+	+	+	+	+
г. Нижнекамск, ул. Кайманова, 9 (маг. «Ак Калфак»)	«Техника»	8(8555) 48-08-80 8(917) 906-60-06	+		+		+	+
г. Нижний Новгород, ул. Марата, 51	ООО «Прок-Сервис»	8 (831) 220-84-94 8 (831) 413-82-91	+		+			
г. Нижний Новгород, ул. Ларина, 18А	ООО «Бытовая Автоматика-Сервис»	8(831) 46-18-848		+				+
г. Нижний Новгород, ул. Коновалова, 6		8(831) 46-18-848		+				+
г. Новокузнецк, Кемеровская обл., ул. Грдины, 18	ООО «Сибсервис»	8(3843) 20-31-33	+		+		+	+

г. Новомосковск, ул. Московская, 21/27	ООО «ЕСКО»	8(48762) 6-46-46	+	+	+	+	+
г. Новороссийск, ул. Серова, 14	ООО «АРГОН- СЕРВИС»	8(8617) 63-11-15 8(8617) 63-03-95	+		+	+	
г. Новосибирск, ул. Королёва, 17А	ООО «К-техника»	8(383)274-99-33 8(383) 274-99-45	+		+		
г. Новосибирск, ул. Воинская, 63, кор. 3	ООО «Керамика»	8(383) 210-59-49 8(383) 210-52-92	+		+	+	
г. Новосибирск, ул. Котовского, 2	«Сервис Центр»	8(383) 351-39-19	+		+		
г. Новошахтинск, пл. Базарная, 24А	«ЭлектроМир	8(86369) 3-74-75 8(928) 609-35-85	+	+	+		
г. Оренбург, ул. Космическая, 4	ИП Бабина Т.В.	8(3532) 36-87-94	+			+	+
г. Омск, ул. 5-я Кордная, 1	АСЦ «Вес-Трэйд»	8(3812) 577-092 8(3812) 576-329	+		+		
г. Омск, ул. Лермонтова, 194	ООО «Домотехника- сервис»	8(3812) 36-74-01					+
г. Омск, ул. Б. Хмельницкого, 130	«Гарантийная мастерская»	8(3812) 36-42-02	+	+	+	+	
г. Орск, ул. Батумская, 25	«Айс-Сервис+»	8(3537) 37-23-83	+	+	+	+	+
г. Орск, пр. Ленина, 11	ООО «Гранд- Сервис»	8(3537) 35-79-93 8(3537) 20-60-70	+	+	+	+	+
г. Орск, ул. Грозненская, 11-А	ООО «Гранд- Сервис»	8(3537) 35-79-93 8(987) 796-00-19	+	+	+	+	+
г. Пермь, ул. Деревообделочная, 3, кор. Б	ООО «СК-Сервис»	8(342) 221-40-99	+	+	+	+	+
г. Пермь, ул. Маршрутная, 19, кор. 1	СЦ «Энерго-климат»	8(342) 240-88-88 8(342) 205-57-88	+	+	+	+	+
г. Пермь, ул. Маршрутная, 11	СЦ «Энергоклимат»	8(342) 240-93-35 8(342) 240-93-24			+		
г. Петрозаводск, ул. Северная, 11	«Алкор-Сервис»	8(8142) 78-06-93 8(8142) 70-65-48	+		+		
г. Прокопьевск, ул. Обручева, 39-5	ИП Сюткин В.В.	8(3846) 69-33-00	+	+	+	+	+
г. Псков, ул. Труда, 11	ООО «Ремонт и Сервис»	8 (8112)-53-86-30 8 (8112)-53-86-50	+		+		+
г. Пятигорск, ул. 5-ый Переулок, 13	Сервисный Центр	8(8793) 98-70-11 8-918-743-69-46	+	+	+	+	+
г. Россошь, Воронежская обл., ул. Малиновского, 50-Е	Региональная Сервисная Компания	8(47396) 48-911	+	+	+	+	+
г. Россошь, Воронежская обл., ул. Простеева 18 стр.1	Региональная Сервисная Компания	8(47396) 47-676	+	+	+	+	+
г. Ростов-на-Дону, ул. Евдокимова, 37 В	ООО «Максим- Сервис»	8(863) 250-47-77	+		+		
г. Ростов-на-Дону, пр. Шолохова, 7	«Алиса-Сервис»	8(863) 227-60-90 8(863) 299-00-50	+	+	+	+	+

г. Ростов-на-Дону ул. 50-летия Ростсельмаша, 1/52, офис 55	ООО «Мастер»	8(863) 21-92-112 8(800) 100-51-52	+	+	+	+	+
Ростовская обл., ст. Багаевская, ул. Трюта, 11-А/17-А	ИП Иванов А.П.	8(906) 453-35-81	+	+			
Ростовская обл., ст. Егорлыкская, ул. Ворошилова, 14	«Всё Для Дома»	8(86370) 2-19-50	+	+	+	+	+
г. Рыбинск, Ярославская обл., ул. Свободы 12	Сервисная служба «ТЕХНОСЕРВИС»	8(4855) 22-04-77 8(4855) 25-38-60	+	+	+	+	+
г. Рыбинск, Ярославская обл., ул. Моторостроителей, 21	Сервисная служба «ТЕХНОСЕРВИС»	8(4855) 24-31-21	+	+	+	+	+
г. Рязань, ул. Пушкина, 14, кор. 1	ООО «Гарант-Климат»	8(4912) 76-88-01 8(4912) 40-30-30	+	+	+	+	+
г. Рязань, ул. Касимовское шоссе, 42-А	ООО «Гарант-Климат»	8(4912) 41-33-02	+	+	+	+	+
г. Самара, ул. Ленинградская, 100/ ул. Ленинская, 56	ООО «Спец-Мастер»	8(846) 990-37-51 8(846) 240-98-17	+	+	+	+	+
г. Самара, ул. Свободы, 149	ООО «СК-Сервис-Самара»	(846) 979-9-979	+	+	+	+	+
г. Санкт-Петербург, пр. Обуховской обороны, 197	ООО «Евросервис XXI»	8(812) 600-11-97	+	+	+	+	
г. Санкт-Петербург, пр. Стачек, 41- А	ООО «Прогресс-Сервис»	8(812) 325-36-56 8(812) 325-36-57	+		+	+	
г. Санкт-Петербург, ул. Магнитогорская, 11, 36-Н, лит. И	ООО «БИТ-95»	8(812) 822-18-00 8(812) 320-06-61	+				
г. Саранск, ул. Садовая, 1	ООО «ТЕСТ-СЕРВИС»	8(8342) 23-05-91 8(8342) 47-48-59	+	+	+		
г. Саратов, ул. Большая Садовая, 95	ООО «ТРАНССЕРВИС-Саратов»	8(8452) 52-81-21 8(8452) 52-83-84	+	+	+	+	+
г. Сергиев Посад, пр-т. Красной Армии, 253-А	СП «Городская Служба Бытового Сервиса»	8(496) 547-04-95 8(496) 549-32-79	+	+		+	+
г. Серпухов, ул. Советская, 47	БЮРО РЕМОНТА «АЛЬФА-S»	8(963) 624-49-46			+	+	+
г. Смоленск, ул. Крупской, 44	ЦС «АТЛАНТ»	8(4812) 45-05-13 8(920) 333-09-44	+	+	+	+	+
г. Сочи, ул. Донская, 90	ООО «ДЭЛ»	8(8622) 55-51-19 8(8622) 55-01-08	+			+	+
г. Ставрополь, ул. Пушкина, 63	ООО «Унисервис»	8(8652) 24-30-14 8(8652) 23-31-81	+	+	+	+	+
г. Ставрополь, пр. Кулакова, 15-Е, оф. 21	«Мир Климата»	8(8652) 95-53-68 8(8652) 95-61-90		+			
г. Ставрополь, пр. Буйнакского, 3/4	«Империя Климата»	8(8652) 44-88-66		+			

г. Старый Оскол, Белгородская обл., м-н. Лебединец, 1а	ЗАО «АВАНТАЖ- ИНФОРМ»	8(4725) 24-62-27 8(4725) 24-73-49	+	+	+			
г. Стерлитамак, Республика Башкортостан, ул. Худайбердина, 158	ООО «Сервис- Технос»	8(3473) 20-12-13 8(3473) 20-27-70	+		+	+	+	
г. Сыктывкар, Респуб. Коми, ул. Гаражная, 25	«ТехСервис»	8(8212) 22-95-29 8(8212) 29-12-20	+	+	+	+	+	
г. Тамбов, ул. Мичуринская, 137-А	ООО «БВС-2000»	8(4752) 56-19-42 8(4752) 56-19-44	+	+	+	+	+	
г. Тверь, б-р. Шмидта, 18	СЦ «СПЕКТР»	8(4822) 47-65-65 8(4822) 47-58-58	+	+	+	+	+	
г. Тимашевск, Краснодарский кр., ул. Ленина, 24/2	Сервис бытовой техники	8(86130) 4-86-59 8(918)147-02-03	+	+			+	+
г. Тихорецк, ул. Гоголя, 2/2	АСЦ «БЫТ-СЕРВИС»	8(86196) 7-20-53	+	+	+	+	+	
г. Тольятти, ул. Мира, 48	ООО «Волга Техника+»	8(8482) 22-72-41 8(8482) 22-71-85 8(8482) 61-65-64	+	+	+	+	+	
г. Тула, пр. Ленина, 115 Б	ООО «Виксам»	8(910) 949-68-44 8(953) 182-61-82	+	+	+	+	+	
г. Тюмень, ул. Республики, 169/5	СЦ «Пульсар»	8(3452) 75-95-08 8(3452) 20-82-65	+			+	+	
г. Тюмень, ул. Николая Зелинского, 24	СЦ «КАНИФОЛЬ»	8(9292) 69-56-60; 60-56-60- городск.	+	+	+	+	+	
г. Тюмень, ул. Ватутина, 55	Сервисный Центр «Ваш Дом»	8(3452) 47-35-69	+			+	+	+
г. Улан-Удэ, ул. Ербанова, 28	СЦ «Мастер»	8(3012) 21-89-63	+			+	+	+
г. Ульяновск, ул. Metallистов, д.16/7	АСЦ «Современный сервис»	8(8422) 73-44-22 8(8422) 73-29-19	+	+			+	+
г. Уфа, ул. Академика Королева, 6/1	ООО «Бирюса- сервис»	8(347) 236-57-07	+			+		
г. Уфа, пр-т. Салавата Юлаева, 59	«Импорт-сервис»	(347) 2281701	+			+	+	+
г. Уфа, ул. Мира, 7; ул. Менделеева, 153; пр. Октября, 42	СЦ «Дженерал»	8(347) 279-90-70 8(347) 241-62-02						+
г. Хасавюрт, ул. Махачкалинская, 70-А	«Техник-ise»	8(928) 048-93-10	+	+	+	+	+	+
г. Цимлянск, Ростовская обл., ул. Социалистическая, 15-А	«Телерадиотовары»	8(86391) 2-18-06	+			+		
г. Чебоксары, ул. Гагарина, 36	ЗАО «Телерадиосервис»	8(8352) 62-30-97 8(4942) 63-20-98	+			+		
г. Челябинск, ул. Производственная, 8Б	Рембыттехника	8(351) 239-39-34 8(351) 239-39-35	+	+	+	+	+	+
г. Челябинск, ул. Ворошилова, 57 В, оф. 3	ООО РСЦ «Подобус»	8(351) 225-13-13 8(351) 236-12-40	+			+	+	+

г. Черкесск, пр. Ленина, 340-В	АСЦ «ЮГ-СЕРВИС»	8(8782) 27-30-60 8(8782) 27-70-77	+	+	+	+	+
г. Черкесск, ул. Первомайская, 48, оф. 11	АСЦ «Мак.Сим. »	8(8782) 25-04-66 8(8782) 25-19-15	+	+	+	+	+
г. Черкесск, Пятигорское шоссе, 13	СЦ «КАВКАЗ- СЕРВИС»	8(8782) 23-91-26 8(928) 385-22-42	+	+	+	+	+
г. Чита, ул. Токмакова, 33	«Центрбытсервис»	8(3022) 36-39-36 8(3022) 36-39-32	+	+	+	+	+
г. Шахты, Ростовская обл., ул. Садовая, 1	ТехноСервис	8(904) 345-83-18	+	+	+	+	+
г. Элиста, 3-й микрорайон, 21-А	«СКВ Сервис»	8(84722) 9-52-07 8(937) 469-52-07	+	+	+	+	+
г. Энгельс, ул. Петровская, 57	«Ремонт-сервис»	8(8453) 55-80-89 8(964) 848-45-06	+		+	+	+
г. Ярославль, ул. Угличская, 12	ООО «Трио-Сервис»	8(4852) 25-94-83	+		+		

МІЖНАРОДНІ ГАРАНТІЙНІ ЗОБОВ'ЯЗАННЯ

Гарантія на виріб надається на термін 2 роки чи більше у випадку, якщо Законом про захист прав споживачів країни, в якій був придбаний виріб, передбачений більший мінімальний термін гарантії.

Всі умови гарантії відповідають Закону про захист прав споживачів і регулюються законодавством країни, у якій придбано виріб.

Гарантія і безкоштовний ремонт надаються в будь-якій країні, у яку виріб постачається компанією «Saturn Home Appliances» чи її уповноваженим представником, і де ніякі обмеження по імпорту чи інші правові положення не перешкоджають наданню гарантійного обслуговування і безкоштовного ремонту.

Випадки, на які гарантія і безкоштовний ремонт не поширюються:

1. Гарантійний талон заповнений неправильно.
2. Виріб вийшов з ладу через недотримання Покупцем правил експлуатації, зазначених в інструкції.
3. Виріб використовувався в професійних, комерційних чи промислових цілях (крім спеціально призначених для цих моделей, про що зазначене в інструкції).
4. Виріб має зовнішні механічні чи uszkodження, викликані влученням всередину рідини, пилу, комах і інших сторонніх предметів.
5. Виріб має uszkodження, викликані недотриманням правил живлення від батарей, мережі чи акумуляторів.
6. Виріб піддавався розкриттю, ремонту чи зміні конструкції особами, не уповноваженими на ремонт; проводилося самостійне чищення внутрішніх механізмів тощо.
7. Виріб має природний знос частин з обмеженим терміном служби, витратних матеріалів і т. д.
8. Виріб має відкладення накипу всередині чи зовні ТЕНів, незалежно від якості використовуваної води.
9. Виріб має uszkodження, чи uszkodження, які викликані впливом високих (низьких) температур чи вогню на нетермостійкі частини виробу.
10. Виріб має uszkodження приладдя і насадок, що входять у комплект постачання виробу (фільтрів, сіток, мішків, колб, чаш, кришок, ножів, вінчиків, терок, дисків, тарілок, трубок, шлангів, щіток, а також мережних шнурів, шнурів навушників тощо).
11. Дефект виник внаслідок некоректного встановлення виробу не спеціалістами уповноваженого сервісного центру постачальника.

Примітка: виріб здається в ремонт виключно в чистому вигляді.

З питань гарантійного обслуговування і ремонту звертайтеся до спеціалізованих сервісних центрів фірми «Saturn Home Appliances».

Перелік сервісних центрів постійно змінюється. Переглянути актуальний перелік спеціалізованих сервісних центрів можна на сайті: <http://saturn.ua>, або дізнатися за телефоном гарячої лінії: 0-800 502-502

Місто, Адреса АСЦ	Назва АСЦ	№ телефона							
			Аудіо-Відео техніка (АВ)	Мала побутова техніка (МПП)	Велика побутова техніка (ВПП)	Кондиціонери	Холодильники, даді	Газові таганки	IT-техніка
Алчевськ, вул. Гагаріна, 36	Hi-Fi (Кіслов)	(06442) 9-11-37 (099) 052-10-01	+	+	+	+	+	+	+
Біла Церква, бул. Олександрійський (50- років Перемоги), 82	Маяк-сервіс (ФОП Паппа Ю.К.)	(04563) 6-84-13	+	+	+	+	+	+	+
Бердичів, вул. Житомирська, 57	Євросервіс	(04143) 4-06-36	+	+	+	-	+	+	+
Берегове, вул. І. Франка 43	ФОП Пруніца	(03141) 4-34-32	+	+	+	-	-	+	+
Вінниця, вул. Енергетична, 3а	ВФ ТОВ Лотос	(0432) 69-95-73, (067) 622-56-62	+	+	+	+	+	+	+
Вінниця, пров. Костя Широцького, 3а	Базелюк	(0432) 64-24-57 (0432) 64-26-22	-	+	+	-	-	-	-
Вінниця, вул. Космонавтів, 53	ФОП Призюк	(0432)-523509, 465590	+	+	+	+	+	+	+
Вінниця, пр-т. Юності, 16	Скормаг- Сервіс	(0432) 46-43-93 (0432) 46-82-13 (0432) 51-92-54 (067)-4304472	+	+	+	+	+	+	+
Дніпро, пр. Олександра Поля (Кірова), 59	ТОВ Лотос	(0562)-346705, (0562)-312957	+	+	+	+	+	+	+
Дніпро, вул. Олеся Гончара, 6	Дінек-сервіс	(056) 735-63-28 (056) 735-63-25	+	+	+	-	-	+	+
Дніпро, вул. Коротка, 41-А, р-н Індустріальний	АСЦ Універсалсервіс	(056) 790-04-60	+	+	+	+	+	+	+
Донецьк, вул. Університетська, 75	IQ Service	(050) 940-00-61, (063) 940-00-61, (062) 213-00-61	+	+	+	+	+	+	+
Житомир, вул. Львівська 11	СЦ Коваль (Євросервіс)	(0412) 555-515, (093) 461-95-96	+	+	+	+	+	+	+
Житомир, вул. Львівська, 8	Тандем-Сервіс	(0412) 471568, (067) 4115812	+	+	+	-	-	+	+
Житомир, вул. Комерційна, 4, офіс 222	Мельник	(0412) 482425, (067) 4102198	+	+	+	-	-	+	+
Житомир, вул. Новий бульвар, 7	Техносервіс Сфера	(0412) 445-100, (096) 908-77-95	+	+	+	+	+	+	+
Запоріжжя, вул. Гоголя, 175	ЗФ ТОВ Лотос	(061) 787-50-51	+	+	+	+	+	+	+
Запоріжжя, вул. Грязнова, 67	ПП Електротехніка	(0612) 12-03-03 2120068	+	+	+	+	+	+	+
Запоріжжя, вул. Жаботинського, 50	"Ремпобутсервіс" (ФОП Калашник Г.В.)	(0612) 12-54-90, (0612) 20-03-22, (0612) 20-97-64,	+	+	+	+	+	+	-

		(0612) 20-97-65, (067) 631-10-81									
Івано-Франківськ, вул. Нова, 19-А	Бріз ЛТД	(0342) 55-95-25 (0342) 75-07-77	+	+	+	+	+	+	+	+	+
Канів, вул. Енергетиків (Леніна), 179	М-Н Сатурн	(067) 490-54-04	+	+	+	+	+	+	+	+	+
Київ, вул. Бориспільська 9, корп 57	Аматі-Сервіс	(044) 369-50-01	+	+	+	-	+	+	+	+	+
Київ, вул. Новокопостянтинівська, 1-Б	ПП Михайленко О.А.	(044) 591-11-90	+	+	+	+	+	+	+	+	+
Кропивницький (Кіровоград), вул. Короленко,2	ЛОТОС	(0522) 35-79-23 (0522) 27-80-02 (0522) 27-33-00	+	+	+	+	+	+	+	+	+
Кропивницький (Кіровоград), вул. Чорновола, 1-В	Європобуттех (ПП Денисенко)	(0522) 27-28-40 (0522) 27-76-67	+	+	+	+	+	+	+	+	+
Коломия, вул. Привокзальна, 13	Бріз ЛТД	(097) 776-67-70 (097) 264-21-67	+	+	+	+	+	+	+	+	+
Костянтинівка, вул. Безнощенко, 10	ФОП Гусев В.О.	(06272) 2-62-23 (06272) 2-21-86 (050) 279-68-16	+	+	+	-	-	+	+	+	+
Коростень, вул. Жори Кудаківа, 2-В	ПП Муравицькі	(04142) 5-05-04	+	+	+	+	+	+	+	+	+
Подільськ (Котовськ) Котовськ, вул. Соборна, 192-Б	ТОВ Схід Сервіс Центр	(04862) 22-9-22 (050) 333-86-39	+	+	+	+	+	+	+	+	+
Краматорськ, вул. Шкільна, 7	Технолюкс СЦ	(050) 526-06-68	+	+	+	+	+	+	+	+	+
Краматорськ, б-р. Краматорський, 3	Елма Сервіс	(06264) 5-93-89 (06264) 8-85-97	+	+	+	+	+	+	+	+	+
Краматорськ, вул. Ринкова, 20	Сатурн-Донбас	(050) 973-20-14	+	+	+	-	-	+	+	+	+
Краматорськ, вул. Поштова, 5-А	Сатурн- Краматорськ	(0626) 41-21-34 (067) 255-79-90	+	+	+	+	+	+	+	+	+
Краматорськ, ул. Ярослава Мудрого (19 Партз'їзду) 67	Крам сервіс	(050) 473-56-12	+	+	+	+	+	+	+	+	+
Кременчук, вул. Академіка М'аслова (Радянська) , 44, офіс 2	ФОП Дашко І.В.	(05366)-39192, (096)-446-7106, (066)-2304471	+	+	+	+	+	+	+	+	+
Кривий Ріг, вул. Соборності (Косіора), 64/7	КРФ ТОВ Лотос	(056) 440-07-79 (056) 440-01-19	+	+	+	+	+	+	+	+	+
Куп'янськ, пл. Центральна, 38-А	ФОП Щербак О.В.	(099) 2237998	+	+	+	+	+	+	+	+	+
Луцьк, вул. Ківерцівська	"Склад-магазин Сатурн" (ФОП Соловйов Р.Є.)	(0332) 290-752	+	+	+	+	+	+	+	+	+
Луцьк, вул. Перемоги, 24	ПП СЦ Сервіс- Майстер	(0332) 78-56-24, (0332) 78-56-25	+	+	+	+	+	+	+	+	+

Львів, вул. Шараневича, 28	Росімпекс	(032) 239-51-52 (032) 239-55-77	+	+	+	-	+	+	+
Львів, вул. Червоної калини, 106	Захід холод сервіс	(032) 222-87-10 (032) 344-72-24	+	+	+	+	+	+	+
Макіївка, вул. Тайожна, 1К	Скіф АСЦ	(0623) 41-37-58	+	+	+	+	+	+	+
Маріуполь, бул. Меотиди (50-років Жовтня), 32/18	Марф ТОВ Лотос	(0629) 49-60-05 (0629) 49-30-06	+	+	+	+	+	+	+
Маріуполь, пр-т. Металургів, 227	СЦ Реалсервіс	(098) 312-26-28 (095) 028-26-28	+	+	+	+	+	+	+
Маріуполь, пр-т. Будівельників, 84	Глобалтек	(0629) 49-18-81 (067) 597-56-15	+	+	+	+	+	+	+
Мелітополь, вул. Гетьмана Сагайдачного (Фрунзе), 42	АСЦ Компроміс	(0619) 44-44-00 (067) 858-83-21	+	+	+	+	+	+	+
Могилів-Подільський, вул. Покровська, 51-А	Скормаг-Сервіс	(04337) 6-48-47 (0432) 46-82-13	+	+	+	+	+	+	+
Мукачеве, вул. Пушкіна, 24/1а	Сигнал	(03131)-5-60-96, (099) 262-11-18	+	+	+	-	-	+	+
Миколаїв, вул. Чкалова, 33	ТСЦ Аладін	(0512) 47-04-96 (0512) 47-83-48	+	+	+	+	+	+	+
Миколаїв, Внутрішньоквартальний проїзд, 2	НФ ТОВ Лотос	(0512) 58-06-47 (0512) 58-06-46	-	+	+	+	+	+	+
Миколаїв, вул. Озерна, 17Б	АСЦ ТОВ фірма "Аладдин"	(0512) 58-21-80 (067) 517-05-70 (066) 705-64-44	-	+	+	+	+	+	+
Миколаїв, вул. Севастопольська, 65/3	ТОВ УТК Веда	(0512) 464-2-43, 464-0-53, 465-5- 59	-	-	-	+	+	+	+
Нікополь, вул. Електрометалургів, 54	Лікс	(066) 463-60-44	+	+	+	+	+	+	+
Нікополь, Вул. Шевченко, 189	(0566) 688-563, (050) 58-00-296	Рейнфорд АСЦ	+	+	+	+	+	+	+
Нова Каховка, вул. Заводська, 38	Стародубець А.В.	(095) 724-72-66 (067) 117-48-06	+	+	+	-	-	+	+
Новоград-Волинський, вул. Вокзальна, 38	СПД Кожедуб О.С	(04141) 5-20-10	+	+	+	+	+	+	+
Новомосковськ, вул. Сучкова, 54	ТОВ Лотос	(05693) 7-57-96	+	+	+	+	+	+	+
Одеса, вул. Щоголева, 14	ТОВ Схід Сервіс Центр	(0482) 32-00-05	+	+	+	+	+	+	+
Одеса, вул. Б. Хмельницького, 55	ПП Кушнір	(0482) 39-06-18 (094) 839-06-18	+	+	+	-	-	-	+
Одеса, вул. Л. Шмідта, 21	ТОВ Схід Сервіс Центр	(0482) 32-00-05	+	+	+	+	+	+	+
Одеса, вул. Новосельського, 66 (Тобольського, 2)	Ремус	(048) 731-77-03 (048) 731-77-04	+	+	+	-	-	+	+

Павлоград, вул. Дніпровська, 172-Б	АСЦ Інтерсервіс	(05632) 6-15-54, (066) 95-09-132, (067) 63-08-242	+	+	+	+	+	+	+
Пологи, вул. (Державна) Пролетарська, 75	Дивосервіс	(096) 284-08-36 (066) 085-75-39	+	+	+	-	+	+	+
Полтава, вул. Степного Фронту, 29	ПФ ТОВ Лотос	(0532) 69-42-62 (099) 60-14-24, (067) 63-06-023	+	+	+	-	+	+	+
Полтава, вул. Європейська, 66	НВТОВ "Пром-електроніка"	(0532) 61-56-21	+	+	+	+	+	+	+
Полтава, вул. Зеньківська, 21	Аматі-Сервіс	(0532) 69-09-46	+	+	+	+	+	+	+
Прилуки, (вул. Ветеранська) вул. Борців Революції, 101/1	ЧП Костюченко	(04637) 3-85-95 (095) 886-21-99 (063) 597-41-27 (067) 272-57-51	+	+	+	+	+	+	+
Прилуки, вул. Київська 371-А	Аматі-Сервіс	(04637) 5-39-82	+	+	+	+	+	-	-
Рівне, вул. Тиха,12	Електроніка-сервіс	(0362) 26-65-85	+	+	+	+	+	+	+
Рівне, пров. Робочий, 5	Рубікон	(0362) 43-33-40 (067) 360-42-42	-	-	+	+	+	-	-
Стрий, вул. Шевченка, 171-Б\10	КП "Телерадіо-сервіс"	(03245) 5-83-81	+	+	+	+	+	+	+
Суми, вул. Білопольське шосе, 19	ПП Панченко	(096) 340-06-96	+	+	+	-	-	+	+
Суми, вул. Петропавлівська 86/1	СЦ Ельф	(0542) 660-300, 650-340, 655-510	+	+	+	+	+	+	+
Тернопіль, вул. Чалдаєва,2	АСЦ Сем (Самуляк)	(067) 357-63-78 (050) 512-48-87	+	+	+	+	+	+	+
Умань, вул. Успенська (Ленінської іскри) 1/24	Електро-сервіс	(04744) 4-66-14 (04744) 4-61-34	+	+	+	-	-	+	+
Ужгород, вул. Легоцького, 3, корпус 2	Ремонт домашньої техніки АСЦ	(0312) 65-42-66 (099) 557-53-07	+	+	+	+	+	+	+
Харків, вул. Полтавський шлях, 3	ПП «Тевяшов»	(057) 734-97-24 (057) 712-51-81	+	+	+	+	-	+	+
Харків, вул. Бакуліна, 12	ФОП Горбенко А.І.	(057) 717-13-39 (057) 702-16-20	+	+	+	-	-	+	+
Харків, вул. Фонвізіна, 18, (Кашена-Марсея, 42 А)	ПП Саванов	(096) 595-37-46	+	+	+	-	-	+	+
Херсон, вул. Соборна (Леніна), 35	ПП Командин	(0552) 42-02-35	-	-	-	+	-	-	-
Херсон, пр. 200 років Херсона, 9	ХФ ТОВ Лотос	(0552) 43-40-40 (050) 494-60-43	+	+	+	+	+	+	+
Херсон, вул. Димитрова, 23	ТТЦ Електроніка (ФОП Токар Ю.І.)	(0552) 29-60-42	+	+	+	-	-	+	+
Хмельницький, вул. Молодіжна, 7	Орбіта-Ікстал	(0382) 66-45-01 (063) 075-08-89	+	+	+	+	+	+	+

Хмельницький , вул. Молодіжна, 8	Радіодонор АСЦ	(0382) 70-47-00 (0382) 70-47-07 (03822) 66-46-16	+	+	+	+	+	+	+
Хмельницький, вул. Курчатова, 18	Тритон	(0382) 78-37-73 (0382) 78-37-55	+	+	+	+	+	+	+
Черкаси, вул. Громова, 146, офіс 102	Техно-холод	(0472) 56-34-78 (0472) 50-03-54 (0472) 56-42-16 (096) 505-63-63	+	+	+	+	+	+	+
Чернігів, вул. 77-ї Гвардійської дивізії, 1	ТОВ Вена	(0462)-601585	+	+	+	+	+	+	+
Чернівці, вул. Лук'яна Кобилиці, 76	ФОП Блошко Є.І.	(0372) 55-48-69 (050) 434-55-29	+	+	+	+	+	+	+
Чернівці, вул. Головна, 265/А	СЦ ЧП Гринчук	(0372) 58-43-01	+	+	+	+	+	+	+
Шепетівка, вул. Некрасова, 3	Рубікон	(03840) 4-00-17 (067) 360-16-32	+	+	+	-	-	+	+

WARRANTY COUPON

GB

**When purchasing the product,
please require its checking before you;
BE SURE**

**that the goods sold to you, are functional and complete
and that the warranty coupon is filled in correctly.**

This warranty coupon confirms the absence of any defects in the product you purchased and provides for free of charge repair of the product failed through the fault of the manufacturer throughout the period of warranty service and free of charge repair.

Failing the presentation of this coupon, in case of its improper filling in, in the absence of the payment document proving the purchasing fact, infringement of factory seals (if any), and also in cases indicated in the warranty obligations, the claims are not accepted, and no warranty service and free of charge repair is made!

The warranty coupon is valid only in the original copy with the stamp of trading organization, signature of the seller, date of sale and signature of the buyer.

Complex home appliances should be installed by supplier's authorized service centers, authorized specialists. In the case of a malfunction of the home appliance because of incorrect installation, the buyer must pay the cost of the visit (call) of the specialist, as well as the cost of fault diagnostics if necessary.

CZ

ZÁRUČNÍ LIST

**Při koupi výrobku
žádejte o jeho vyzkoušení ve Vaší přítomnosti,
PŘESVĚDČTE SE.
že Vám prodaný výrobek je dobře fungující a kompletní
a že záruční list je vyplněn správně.**

Tento záruční list potvrzuje, že na Vámi koupeném výrobku nejsou žádné vady a zajišťuje bezplatnou opravu nefungujícího přístroje z viny výrobce, během celé záruční doby.

Bez předložení tohoto listu, při jeho nesprávném vyplnění, v případě nepřítomnosti platebních dokumentů, který potvrzují nákup, porušení plomb výrobce (jsou-li na výrobku) a také v případech, které jsou uvedené v záručním listě, nároky se nepřijímají a záruční oprava se neprovádí!

Záruční list je platný jenom jako originál s razítkem obchodní organizace, podpisem prodáváče, termínem prodeje a podpisem zákazníka.

Instalace komplexní spotřebiče musí být provedena autorizovaným servisním střediskem, specialistou. V případě poruchy v důsledku nesprávné instalace výrobku, kupující je povinen uhradit náklady na výjezd (volání) odborný, pokud je to nezbytné, a náklady na diagnostiku poruch.

RU

ГАРАНТИЙНЫЙ ТАЛОН

**При покупке изделия
требуйте его проверки в Вашем присутствии,
УБЕДИТЕСЬ.
что проданный Вам товар исправен и полностью укомплектован,
гарантийный талон заполнен правильно.**

Данный гарантийный талон подтверждает отсутствие каких-либо дефектов в купленном Вами изделии и обеспечивает бесплатный ремонт вышедшего из строя изделия по вине производителя в течение всего срока гарантийного обслуживания и бесплатного ремонта.

Без предъявления данного талона, при его неправильном заполнении, при отсутствии расчетного документа, свидетельствующего факт покупки, нарушении заводских пломб (если они имеются на изделии), а также в случаях, указанных в гарантийных обязательствах, претензии не принимаются, а гарантийный и бесплатный ремонт не производится!

Гарантийный талон действителен только в оригинале со штампом торгующей организации, подписью продавца, датой продажи, подписью покупателя.

Установка сложных бытовых приборов должна осуществляться уполномоченными поставщиком сервисными центрами, специалистами. В случае возникновения поломки по причине некорректной установки изделия покупатель должен оплатить стоимость выезда (вызова) специалиста, а в случае необходимости и стоимость диагностики неисправности.

ГАРАНТІЙНИЙ ТАЛОН

**При придбанні виробу
вимагайте його перевірки у Вашій присутності,
ПЕРЕКОНАЙТЕСЬ,
що проданий Вам товар справний і цілком укомплектований,
гарантійний талон заповнений правильно.**

Даний гарантійний талон підтверджує відсутність будь-яких дефектів у купленому Вами виробі і забезпечує безкоштовний ремонт виробу, що вийшов з ладу, з вини виробника протягом всього терміну гарантійного обслуговування і безкоштовного ремонту.

Без пред'явлення даного талона, при його неправильному заповненні, при відсутності розрахункового документу, що засвідчує факт покупки, порушенні заводських пломб (якщо вони є на виробі), а також у випадках, зазначених у гарантійних зобов'язаннях, претензії не приймаються, а гарантійний і безкоштовний ремонт не проводиться!

Гарантійний талон дійсний тільки в оригіналі зі штампом торгуючої організації, підписом продавця, датою продажу і підписом покупця.

Встановлення складних побутових приладів повинно здійснюватися уповноваженими постачальником сервісними центрами, фахівцями. В разі виникнення поломки з причини некоректного встановлення виробу покупець повинен сплатити вартість виїзду (виклику) фахівця, а в разі необхідності і вартість діагностування несправності.

Saturn®

WARRANTY COUPON

ZÁRUČNÍ LIST

ГАРАНТИЙНЫЙ ТАЛОН

ГАРАНТІЙНИЙ ТАЛОН

SATURN HOME APPLIANCES S.R.O.
TISKARSKA 563/6, 108 00, PRAGUE, CZECH REPUBLIC

Model/Артикул

Serial number/Sériové číslo/Серийный номер/Серійний номер

Date of sell/Termín prodeje/Дата продажи/Дата продажу

Shop stamp/Razítko obchodu/Штамп магазина/Штамп магазину

Seller's signature/Podpis prodavače/Подпись продавца/Підпис продавця

Buyer's Signature confirming the acquaintance and consent with terms of free of charge maintenance service of the product, and absence of the complaints on appearance and color of the product. Podpis zákazníka, potvrzující seznámení a souhlas s podmínkami bezplatného záručního servisu výrobku, a také neexistence nároků na vnitřek a barvu výrobku.

Подпись покупателя, подтверждающая ознакомление и согласие с условиями бесплатного сервисно-технического обслуживания изделия, а также отсутствие претензий к внешнему виду и цвету изделия.

Підпис покупця, що підтверджує ознайомлення і згоду з умовами Безкоштовного сервісно-технічного обслуговування виробу, а також Відсутність претензій до зовнішнього вигляду та кольору виробу.

ВІДМІТКИ ПРО ВСТАНОВЛЕННЯ ВИРОБУ*

Дата встановлення	Назва організації, СЦ	№ наряду	ПІБ та підпис майстра	
			ПІБ та підпис споживача**	

*Побутові прилади, для введення в експлуатацію котрих необхідні установочні, монтажні роботи, повинні вводитись в експлуатацію уповноваженими спеціалістами сервісних центрів постачальника. В разі виникнення несправності виробу з причини некоректної установки, вироб може бути знятий з гарантійного обслуговування, а покупець повинен сплатити вартість візду (виклику) фахівця, а в разі необхідності і вартість діагностування несправності.

ВІДМІТКИ ПРО ПРОВЕДЕННЯ СЕРВІСНОГО ОБСЛУГОВУВАННЯ

Дата прийому в ремонт	Заявлений споживачем недолік	№ наряду	Назва організації, СЦ	Перелік виконаних робіт	Перелік встановлених запчастин	Дата завершення ремонту	ПІБ та підпис майстра	
							ПІБ та підпис споживача**	

** Підпис споживача свідчить про прийняття виробу в робочому стані.

ОТМЕТКИ ОБ УСТАНОВКЕ ИЗДЕЛИЯ*

Дата установки	Название организации, СЦ	№ наряда	ФИО и подпись мастера	
			ФИО и подпись потребителя**	

*Бытовые приборы, для ввода в эксплуатацию которых необходимы установочные, монтажные работы, должны вводиться в эксплуатацию уполномоченными специалистами сервисными центрами поставщика. В случае возникновения неисправности по причине некорректной установки, изделие может быть снято с гарантийного обслуживания, а покупатель должен оплатить стоимость выезда (вызова) специалиста, а в случае необходимости и стоимость диагностики неисправности.

ОТМЕТКИ О ПРОВЕДЕНИИ СЕРВИСНОГО ОБСЛУЖИВАНИЯ

Дата приема в ремонт	Заявленный потребителем недостаток	№ наряда	Название организации, СЦ	Перечень выполненных работ	Перечень установленных запчастей	Дата завершения ремонта	ФИО и подпись мастера	
							ФИО и подпись	подписателя**

** Подпись потребителя свидетельствует о приеме изделия в рабочий состоянии.

NOTES ABOUT THE INSTALLATION OF THE DEVICE*

Installation date	Name of organization, Service Center	Order №	Repairer 's surname, name, patronymic and signature
			Client's surname, name, patronymic and signature **

*Household appliances for commissioning of which installation and mounting works are required should be commissioned by the supplier's authorized service center specialists. In case of a malfunction of the product because of incorrect installation, the product may become invalid for warranty service, and the buyer must pay the cost of the visit (call) of the specialist, as well as the cost of a fault diagnostics if necessary.

NOTES ABOUT CARRYING OUT SERVICE MAINTENANCE

Date of receipt for repair	Client's declared problem	Order №	Name of organization, Service Center	List of performed work	List of installed spare parts	The repair end date	Repairer 's surname, name, patronymic and signature
							Client's surname, name, patronymic and signature **

** Client's signature certifies the appliance's receipt at a working condition.

Saturn®

Model/Артикул/Артикул.....

Date of sale/Дата продажу/Дата
продажи/.....

Serial number/Серійний номер/
Серийный номер

Name of the Trade Company and Stamp/
Назва торгової організації і
штамп/Наименование торговой
организации и штамп

м.п./м.п/Stamp

Customer's address, phone#, name,
surname/Адреса, телефон, ПІБ
споживача/Адрес, телефон, ФИО
потребителя.....

Date of Receiving/Дата прийому/Дата приема

Date of Return/Дата видачі/Дата выдачи

Defect/Дефект/Дефект.....

Stamp of the Service Center, signature/
Печатка сервісного центру, підпис
Печать сервисного центра, подпись

м.п./м.п/Stamp

COUPON 1

Saturn®

Model/Артикул/Артикул.....

Date of sale/Дата продажу/Дата
продажи/.....

Serial number/Серійний номер/
Серийный номер

Name of the Trade Company and Stamp/
Назва торгової організації і
штамп/Наименование торговой
организации и штамп

м.п./м.п/Stamp

Customer's address, phone#, name,
surname/Адреса, телефон, ПІБ
споживача/Адрес, телефон, ФИО
потребителя.....

Date of Receiving/Дата прийому/Дата приема

Date of Return/Дата видачі/Дата выдачи

Defect/Дефект/Дефект.....

Stamp of the Service Center, signature/
Печатка сервісного центру, підпис
Печать сервисного центра, подпись

м.п./м.п/Stamp

COUPON 2

Saturn®

Model/Артикул/Артикул.....

Date of sale/Дата продажу/Дата
продажи/.....

Serial number/Серійний номер/
Серийный номер

Name of the Trade Company and Stamp/
Назва торгової організації і
штамп/Наименование торговой
организации и штамп

м.п./м.п/Stamp

Customer's address, phone#, name,
surname/Адреса, телефон, ПІБ
споживача/Адрес, телефон, ФИО
потребителя.....

Date of Receiving/Дата прийому/Дата приема

Date of Return/Дата видачі/Дата выдачи

Defect/Дефект/Дефект.....

Stamp of the Service Center, signature/
Печатка сервісного центру, підпис
Печать сервисного центра, подпись

м.п./м.п/Stamp

COUPON 3

Клієнт дає згоду на обробку своїх персональних даних, відповідно до закону України
Про захист персональних даних від 01 червня 2010 року №2297 VI.