

Saturn[®]

ST-HC7231

HAIR DRYER

ΦEH

ΦEH



GB
HAIR DRYER

Dear Buyer!
We congratulate you on having bought the device under trade name "Saturn". We are sure that our devices will become faithful and reliable assistance in your housekeeping.
Avoid extreme temperature changes. Rapid temperature change (e.g. when the unit is moved from freezing temperature to a warm room) may cause condensation inside the unit and a malfunction when it is switched on. In this case leave the unit at room temperature for at least 1.5 hours before switching it on. If the unit has been in transit, leave it indoors for at least 1.5 hours before starting operation.

IMPORTANT SAFEGUARDS

When using electrical appliances, basic safety precautions should always be followed, such as:

1. Before plugging in the appliance, check that the socket and power match those of the appliance.
2. If the supply cord is damaged, it must be replaced by the manufacturer or its service agent or similarly qualified person in order to avoid hazard.
3. Make sure that the air outlet and the grille free when using the appliance.
4. The dryer is protected against overheating .It stops automatically when overheating and starts again after a short cooling time. When the dryer stops automatically and you don't need to use it again, for safety switch off and remove the plug from the socket.
5. Do not put the air outlet too close to your hair. Please switch off the dryer for longtime breaks in the drying process and disconnect it after use.
6. Keep the dryer out of reach of children.
7. Do not immerse the dryer in water or use in damp surrounding.
8. This appliance is not intended for use by persons (including children) with reduced physical, sensory or mental capabilities, or lack of experience and knowledge, unless

they have been given supervision or instruction concerning use of the appliance by a person responsible for their safety: Children should be supervised to ensure that they do not play with the appliance.

9. Service life 2 years.

WARNING:

1. Do not use this appliance near water.
2. Do not use this appliance near bathtubs, showers, basins or other vessels containing water.



3. When the hairdryer is used in a bathroom, unplug it after use since the proximity of water presents a hazard even when the hairdryer is switched off.
4. For additional protection, the installation of a residual current device (RCD) having a rated residual operating current not exceeding 30mA is advisable in the electrical circuit supplying the bathroom. Ask your installer for advice.

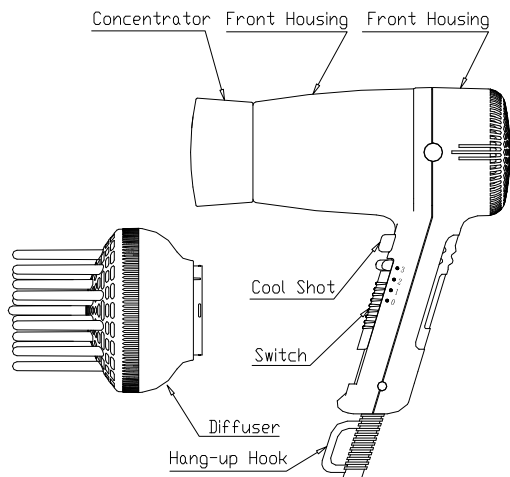
SPECIAL FEATURES:

1. Unique design with complete function.
2. Long life motor and high quality switch.
3. Safety with filter and overheating protection.
4. Professional slim air concentrator.
5. Hang-up hook.

HOW TO USE YOUR HAIRDRYER

1. Always ensure the switch is set to OFF position before plugging the unit into the power outlet.
2. Use the high setting for drying hair, and use low setting for styling.
3. If the hair dryer stops for any reason, turn it off at once and let it cool down.
4. Switch control

0=OFF Position.
 1=Low: low speed.
 2=MIDDLE: middle speed.
 3=HIGH: high speed.



HAIR DRYER 1
INSTRUCTION MANUAL WITH
WARRANTY BOOK 1
PACKAGE 1

ENVIRONMENT FRIENDLY DISPOSAL



You can help protect the environment!

Please remember to respect the local regulations: hand in the non-working electrical equipment to an appropriate waste disposal center.

The manufacturer reserves the right to change the specification and design of goods.



ФЕН ЭЛЕКТРИЧЕСКИЙ

Уважаемый покупатель!
Поздравляем Вас с приобретением изделия торговой марки "Saturn".
Уверены, что наши изделия будут верными и надежными помощниками в Вашем домашнем хозяйстве.

Не подвергайте устройство резким перепадам температур. Резкая смена температуры (например, внесение устройства с мороза в теплое помещение) может вызвать конденсацию влаги внутри устройства и нарушить его работоспособность при включении. Устройство должно отстояться в теплом помещении не менее 1,5 часов. Ввод устройства в эксплуатацию после транспортировки производить не ранее, чем через 1,5 часа после внесения его в помещение.

МЕРЫ ПРЕДОСТОРОЖНОСТИ

При использовании любых электроприборов должны соблюдаться общие меры предосторожности, такие как:

1. Перед подключением электроприбора к сети проверьте, соответствует ли напряжение в сети у Вас дома, напряжению, указанному в технических характеристиках прибора.
2. В случае если шнур питания

поврежден обратитесь в авторизованный сервисный центр для его замены или ремонта.

3. Перед использованием убедитесь в том, что выходное отверстие для воздуха и защитная решетка ничем не забиты.
4. Фен оборудован защитой от перегрева. При возникновении перегрева он автоматически выключается, и включается снова после непродолжительного времени охлаждения. Если фен выключился, и Вы не собираетесь им пользоваться в дальнейшем, выключите его и отключите от электросети.
5. Будьте осторожны, держите отверстие для выхода воздуха подальше от волос. В процессе использования делайте длительные перерывы для того, чтобы дать фену остыть. Отключайте прибор от сети после использования.
6. Храните прибор в недоступном для детей месте.
7. Не пользуйтесь прибором в помещениях с повышенной влажностью. Запрещается погружать прибор в воду или другие жидкости.
8. Это устройство не предназначено для использования лицами (включая детей) с ограниченными физическими, чувствительными или умственными возможностями, а также лицами, не имеющими опыта и знаний, если они не находятся под наблюдением или не получили инструкции по использованию устройства от лица, ответственного за их безопасность. Дети должны находиться под присмотром для уверенности в том, что они не играют с устройством.
9. Срок службы 2 года.

ПРЕДУПРЕЖДЕНИЕ!

1. **Не используйте прибор вблизи от воды.**
2. **Не используйте прибор вблизи от ванны, душа, бассейна или других емкостей с водой.**



3. **В случае если Вы пользуетесь прибором в ванной комнате,**

отключайте его после использования, так как близость воды представляет собой опасность, даже если прибор выключен.

4. **Для дополнительной защиты рекомендуется установка в электрическую цепь устройства защитного отключения с дифференциальным (остаточным) током не превышающим 30 мА. Обратитесь за советом к квалифицированному специалисту.**

ХАРАКТЕРНЫЕ ОСОБЕННОСТИ

1. Уникальный дизайн, отличающийся полнфункциональностью.
2. Электромотор с длительным сроком жизни и высококачественный переключатель.
3. Защитный фильтр и защита от перегрева.
4. Профессиональная насадка-концентратор.
5. Петля для подвешивания.

ИНСТРУКЦИЯ ПО ЭКСПЛУАТАЦИИ

1. Перед подключением прибора к электросети убедитесь в том, что переключатель установлен в положение Выкл.
2. Используйте высокую скорость для просушки волос и среднюю скорость для моделирования прически.
3. В случае выключения прибора из-за какой-либо причины, отключите его и дайте ему остыть.
4. Переключатель:

0=Выкл.

1=Low: низкая скорость.

2=MIDDLE: средняя скорость.

3=HIGH: высокая скорость.

Cool shot: press cold function button with above operation, you will get comfortable cool wind.

5. The concentrator & diffuser can be used on or without.
6. Switch off when finish using, and then remove the plug from the socket.

MAINTENANCE

IMPORTANT: Always ensure that hair dryer is disconnected from the mains supply before cleaning.

Use a damp cloth for cleaning and wipe dry. This will help preserve the original appearance of your hair dryer. Abrasive cleansers should not be used.

WARNING: Never immerse the hair dryer in water and always ensure that plug is kept dry.

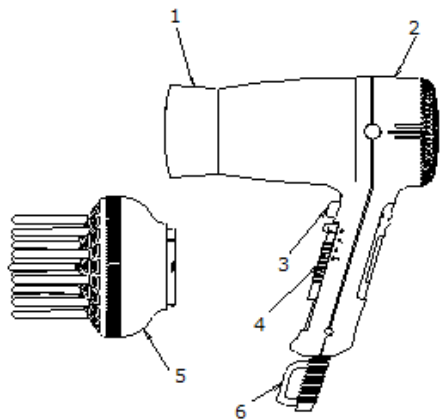
After use for a while, you should take the inlet apart and clean it. Operation method: turn the inlet toward to opposite clock-wise direction, after cleaning it, turn toward to clockwise direction and fix it upon the hair dryer. Frequently clean out any hair or fluff that sticks in the inlet filter. No clean may result in overheating.

TECHICAL DATA

Power	1500W
Rated Voltage	220-230V
Rated Frequency	50Hz
Rated Current	6.8A

SET

ОПИСАНИЕ



1. Насадка концентратор.
 2. Корпус фена.
 3. Кнопка функции "Холодный воздух".
 4. Переключатель.
 5. Насадка-диффузор.
 6. Петля для подвешивания.
5. Вы можете использовать фен как с насадками так и без них.
6. Выключите прибор по окончании использования и выньте штепсельную вилку из розетки.

УХОД ЗА ПРИБОРОМ

ПРИМЕЧАНИЕ: Каждый раз перед очисткой убедитесь в том, что прибор отключён от электросети. Для очистки используйте влажную губку и после этого вытирайте прибор насухо. Это поможет сохранить внешний вид прибора в отличном состоянии. Запрещается использовать абразивные чистящие средства.

ВНИМАНИЕ: Избегайте контакта штепсельной вилки с жидкостями и не погружайте прибор в воду. Регулярно снимайте и очищайте защитную решетку (для того чтобы её снять, поверните решётку против часовой стрелки, после очистки установите её на место, поверните по часовой стрелке и зафиксируйте). Также, во избежание перегрева, регулярно очищайте впускной воздушный фильтр от волос или ворса.

ТЕХНИЧЕСКИЕ ХАРАКТЕРИСТИКИ

Мощность 1500 Вт
Номинальное напряжение 220-230 В
Номинальная частота 50 Гц
Номинальная сила тока 6.8 А

КОМПЛЕКТНОСТЬ

ФЕН 1
РУКОВОДСТВО ПО ЭКСПЛУАТАЦИИ С
ГАРАНТИЙНЫМ ТАЛОНОМ 1
УПАКОВКА 1

ОХРАНА ОКРУЖАЮЩЕЙ СРЕДЫ. УТИЛИЗАЦИЯ



Вы можете помочь в охране окружающей среды!
Пожалуйста, соблюдайте местные нормы: передавайте неработающее электрическое оборудование в

соответствующий центр утилизации отходов.

Производитель оставляет за собой право вносить изменения в технические характеристики и дизайн изделий.



ФЕН ЭЛЕКТРИЧНИЙ

Шановний покупець!
Вітаємо Вас із придбанням виробу торгівельної марки "Saturn". Ми впевнені, що наші вироби будуть вірними й надійними помічниками у Вашому домашньому господарстві.

Не піддавайте пристрій різким перепадам температур. Різка зміна температури (наприклад, внесення пристрою з морозу в тепле приміщення) може викликати конденсацію вологи всередині пристрою та порушити його працездатність при вмиканні. Пристрій повинен відстоятися в теплом приміщенні не менше ніж 1,5 години. Введення пристрою в експлуатацію після транспортування проводити не раніше, ніж через 1,5 години після внесення його в приміщення.

ЗАПОБІЖНІ ЗАХОДИ

При використанні будь-яких електроприладів повинні дотримуватися загальні запобіжні заходи, такі як:

1. Перед підключенням електроприладу до мережі перевірте, чи відповідає напруга в мережі у Вас вдома, напрузі, яку зазначено в технічних характеристиках приладу.
2. У разі якщо шнур живлення пошкоджено, зверніться до авторизованого сервісного центру для його заміни або ремонту.
3. Перед використанням переконайтеся в тому, що вихідний отвір для повітря й захисна решітка нічим не забиті.
4. Фен обладнано захистом від перегріву. При виникненні перегріву він автоматично вимикається, і вмикається знову після нетривалого часу охолодження. Якщо фен вимкнувся, і Ви не збираєтесь користуватися ним надалі, вимкніть його і відключіть від електромережі.
5. Будьте обережні, тримайте отвір для виходу повітря подалі від волосся. У процесі використання робіть тривалі перерви для того, щоб дати фену охолонути. Відключайте прилад від мережі після використання.
6. Зберігайте прилад у недоступному для дітей місці.
7. Не користуйтеся приладом в приміщеннях з підвищеною вологістю. Забороняється занурювати прилад у воду або інші рідини.
8. Цей прилад не призначено для використання особами (включаючи дітей) з обмеженими фізичними, чутливими або розумовими можливостями, а також особами, які не мають досвіду і знань, якщо вони не перебувають під наглядом або не отримали інструкції з використання пристрою від особи, відповідальної за їх безпеку. Діти повинні знаходитися під наглядом для впевненості в тому, що вони не грають з пристроєм.
9. Термін служби 2 роки.

ПОПЕРЕДЖЕННЯ!

1. Не використовуйте прилад поблизу від води.

2. Не використовуйте прилад поблизу від ванни, душа, басейну або інших ємностей з водою.



3. У випадку якщо Ви користуєтесь приладом у ванній кімнаті, відключайте його після використання, так як близькість до води являє собою небезпеку, навіть якщо пристрій вимкнено.

4. Для додаткового захисту рекомендується установка в електричний ланцюг пристрою захисного відключення з диференціальним (залишковим) струмом, що не перевищує 30 мА. Зверніться за порадою до кваліфікованого фахівця.

ХАРАКТЕРНІ ОСОБЛИВОСТІ

1. Унікальний дизайн, що відрізняється повнофункціональністю.
2. Електромотор з тривалим строком життя і високоякісним перемикачем.
3. Захисний фільтр і захист від перегріву.
4. Професійна насадка - концентратор.
5. Петля для підвішування.

ІНСТРУКЦІЯ З ЕКСПЛУАТАЦІЇ

1. Перед підключенням приладу до електромережі переконайтеся в тому, що перемикач встановлений в положення Вкл.
2. Використовуйте високу швидкість для просушування волосся і середню швидкість для моделювання зачіски.
3. У разі виключення приладу з будь-якої причини, відключіть його і дайте йому охолонути.
4. Перемикач:

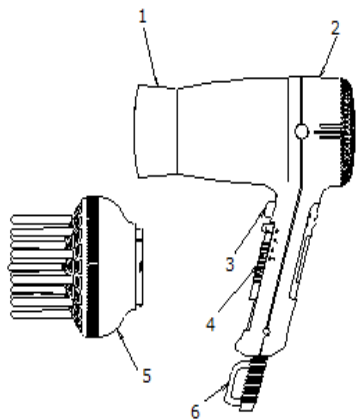
0 = Вкл.

1 = Low: низька швидкість.

2 = MIDDLE: середня швидкість.

3 = HIGH: висока швидкість.

ОПИС



1. Насадка-концентратор.
2. Корпус фену.
3. Кнопка функції "Холодне повітря".
4. Перемикач.
5. Насадка-дифузор.
6. Петля для підвішування.

5. Ви можете використовувати фен як з насадками так і без них.
6. Вимкніть прилад після закінчення використання і витягніть штепсель з розетки.

ДОГЛЯД ЗА ПРИЛАДОМ

ПРИМІТКА: Щоразу перед очищенням переконайтеся в тому, що прилад відключено від електромережі. Для очищення використовуйте вологу губку і після цього витирайте прилад насухо. Це допоможе зберегти зовнішній вигляд приладу у відмінному стані. Забороняється використовувати абразивні засоби для чищення.

УВАГА: Уникайте контакту штепсельної вилки з рідинами і не занурюйте прилад у воду. Регулярно знімайте і чистіть захисну решітку (для того щоб її зняти, поверніть решітку проти годинникової стрілки, після очищення встановіть її на місце, поверніть за годинниковою стрілкою і зафіксуйте). Також, щоб уникнути перегріву, регулярно очищайте впускний повітряний фільтр від волосся або ворсу.

ТЕХНІЧНІ ХАРАКТЕРИСТИКИ

Потужність 1500 Вт
Номинальна напруга 220-230 В
Номинальна частота 50 Гц
Номинальна сила струму 6.8 А

КОМПЛЕКТНІСТЬ

ФЕН 1
ІНСТРУКЦІЯ З ЕКСПЛУАТАЦІЇ 3
ГАРАНТІЙНИМ ТАЛОНОМ 1
УПАКОВКА 1

Охорона навколишнього середовища. Утилізація



Ви можете допомогти в охороні навколишнього середовища!
Будьте ласка, виконуйте місцеві норми: передавайте непрацююче електричне обладнання у відповідний центр утилізації відходів.
Виробник залишає за собою право вносити зміни в технічні характеристики і дизайн виробів.

Saturn®

МЕЖДУНАРОДНЫЕ ГАРАНТИЙНЫЕ ОБЯЗАТЕЛЬСТВА

INTERNATIONAL MANUFACTURER'S WARRANTY

МІЖНАРОДНІ ГАРАНТІЙНІ ЗОБОВ'ЯЗАННЯ

MEZINÁRODNÍ ZÁRUKA

INTERNATIONAL MANUFACTURER'S WARRANTY

The Warranty is provided for the period of 2 years or more if the Law on User Right of the country where the appliance was bought provides for a greater minimum warranty period.

All terms of warranty comply with to the Law on Protection of the Consumer Rights and are governed by the legislation of the country where the product was bought. The warranty and free of charge repair are provided in any country where the product is delivered to by Saturn Home Appliances or authorized representative thereof, and where no restriction of import or other legal provisions interfere with rendering of warranty services and free of charge repair.

Cases uncovered by the warranty and free of charge repair:

1. Guarantee coupon is filled in improperly.
2. The product has become inoperable because of the Buyer's nonobservance of the service regulations indicated in the instruction.
3. The product was used for professional, commercial or industrial purposes (except for the models, specially intended for this purpose that is indicated in the instruction).
4. The product has external mechanical damage or damage caused by penetration of the liquid inside, dust, insects and other foreign objects.
5. The product has damages caused by non-observance of the rules of power supply from batteries, mains or accumulators.
6. The product was exposed to opening, repair or modification of design by the persons, unauthorized to repair; independent cleaning of internal mechanisms etc. was made.
7. The product has natural wear of parts with limited service life, expendables etc.
8. The product has deposits of scale inside or outside of fire-bar elements, irrespective of used water quality.
9. The product has damages caused by effect of high (low) temperatures or fire on non-heat resistant parts of the product.
10. The product has damages of accessories and nozzles which are included into the complete set of product shipment (filters, grids, bags, flasks, cups, covers, knives, sealing rings, graters, disks, plates, tubes, hoses, brushes, and also power cords, headphone cords etc.).

On the warranty service and repair, please contact the authorized service centers of Saturn Home Appliances.

MEZINÁRODNÍ ZÁRUKA

Záruka se poskytuje na dobu 2 roky. V případě že Zákon na ochranu spotřebitele dané země nařizuje delší dobu, prodlužuje se záruka na tuto dobu.

Veškeré záruční podmínky odpovídají Zákonu o ochraně práv uživatelů a jsou řízené zákonodárstvím státu, kde byl výrobek koupen. Záruka a bezplatná oprava se poskytují v každém státě, kam jsou výrobky dodané společností „Saturn Home Appliances“ nebo jejím zplnomocněným zástupcem a kde nejsou žádná omezení na dovoz nebo jiné právní předpisy omezující poskytnutí záručního servisu a bezplatné opravy.

Případy, na které se záruka a bezplatná oprava nevztahují

1. Záruční list je vyplněn nesprávně.
2. Výrobek byl poškozen kvůli tomu, že zákazník nesplnil pravidla použití, která jsou uvedena v návodu.
3. Výrobek byl používán k profesionálním, komerčním nebo průmyslovým cílům (kromě modelů speciálně určených pro tyto cíle, což je uvedeno v návodu).
4. Výrobek má vnější mechanická poškození nebo poškození, vyvolaná tím, že se dovnitř dostala tekutina, prach, hmyz a jiné cizí předměty.
5. Výrobek má poškození, která jsou vyvolaná nesplněním pravidel napájení od baterií, sítě nebo akumulátorů.
6. Výrobek rozebírali, opravovali nebo měnili jeho konstrukci lidé, kteří nebyli zplnomocněni k opravě, bylo provedeno samostatné čištění vnitřních mechanismů a pod.
7. Výrobek má přirozené opotřebování dílů s omezenou dobou použití, spotřebních materiálů atd.
8. Výrobek má vrstvu usazeniny uvnitř nebo zvenku termoelektrických ohřivačů, bez ohledu na kvalitu používané vody.
9. Výrobek má poškození, která jsou vyvolaná působením vysokých (nízkých) teplot nebo ohně na termonestabilní části výrobku.
10. Výrobek má poškozené příslušenství a nástavce, které jsou dodané spolu s výrobkem (filtry, síťky, sáčky, baňky, mísy, víka, nože, šlehače, struhadla, kotouče, talíře, trubky, hadice, kartáče a také síťové šňůry, sluchátkové šňůry atd.).

V otázkách záručního servisu a oprav se obraťte na autorizovaná servisní střediska společnosti „Saturn Home Appliances“.

МЕЖДУНАРОДНЫЕ ГАРАНТИЙНЫЕ ОБЯЗАТЕЛЬСТВА

Гарантия на изделие предоставляется на срок 2 года или более в случае, если Законом о защите прав потребителей страны, в которой было приобретено изделие, предусмотрен больший минимальный срок гарантии.

Все условия гарантии соответствуют Закону о защите прав потребителей и регулируются законодательством страны, в которой приобретено изделие. Гарантия и бесплатный ремонт предоставляются в любой стране, в которую изделие поставляется компанией «Saturn Home Appliances» или ее уполномоченным представителем, и где никакие ограничения по импорту или другие правовые положения не препятствуют предоставлению гарантийного обслуживания и бесплатного ремонта.

Случаи, на которые гарантия и бесплатный ремонт не распространяются:

1. Гарантийный талон заполнен неправильно.
2. Изделие вышло из строя из-за несоблюдения Покупателем правил эксплуатации, указанных в инструкции.
3. Изделие использовалось в профессиональных, коммерческих или промышленных целях (кроме специально предназначенных для того моделей, о чем указано в инструкции).
4. Изделие имеет внешние механические повреждения или повреждения, вызванные попаданием внутрь жидкости, пыли, насекомых и др. посторонних предметов.
5. Изделие имеет повреждения, вызванные несоблюдением правил питания от батарей, сети или аккумуляторов.
6. Изделие подвергалось вскрытию, ремонту или изменению конструкции лицами, не уполномоченными на ремонт; производилась самостоятельная чистка внутренних механизмов и т.д.
7. Изделие имеет естественный износ частей с ограниченным сроком службы, расходных материалов и т.д.
8. Изделие имеет отложение накипи внутри или снаружи ТЭНов, независимо от качества используемой воды.
9. Изделие имеет повреждения, вызванные воздействием высоких (низких) температур или огня на нетермостойкие части изделия.
10. Изделие имеет повреждения принадлежностей и насадок, входящих в комплект поставки изделия (фильтров, сеток, мешков, колб, чаш, крышек, ножей, венчиков, терок, дисков, тарелок, трубок, шлангов, щеток, а также сетевых шнуров, шнуров наушников и т.д.).

По вопросам гарантийного обслуживания и ремонта обращайтесь в специализированные сервисные центры фирмы «Saturn Home Appliances».

Город, адрес	Название АСЦ	Телефон	МБТ	Сплит-системы	LCD	СМА	Мороз. лари
г. Альметьевск, ул. К. Цеткин, д.18а	Сервисный Центр ИП Валиуллин М.Р.	т. 8(8553) 32-22-11, м.т. 8-960-047-22-11	V+	V+	V+	V+	V+
г. Анапа, ул. Астраханская, д. 98	СЦ "СПЕКТР-СЕРВИС"	т. 8(86133) 6-09-84, т.м. 8-918-215-57-75	V+	V+	V+	V+	V+
г. Апшеронск, Краснодарский край, ул. Ворошилова, 109	Абсолют-сервис	т. 8(86152)2-81-99	V+	V+	V+	V+	V+
г. Архангельск, ул. Котласская, д.1, корп. 1, офис12	"ВЕГА-29"	т. 8(8182) 44-15-55,	V+				
г. Астрахань, ул. Савушкина, д.47	ООО ПКЦ «ВДВ»	т.8(8512)25-19-39, т.8(8512) 25-12-00	V+	V+	V+		V+
г. Астрахань, ул. Маскаковой, д. 16, 2 этаж, комн.7	СЦ "Ремонтная Бригада"	т. 8(8512) 54-67-67, т. 8(8512) 54-91-91		V+			
г. Ахтубинск, м-н Мелиораторов, д.15	ООО "Ковчег"	т. 8(85141) 3-61-25	V+	V+	V+	V+	V+
г. Ахтубинск, ул. Панфилова, д. 32	Сервисный Центр ИП Комаров Николай	м.т. 8-927-552-47-21, м.т. 8-937-122-13-99				V+	V+
г. Барнаул, ул. Пролетарская, д.113	ООО "Диод"	т.8(3852) 63-94-02	V+		V+	V+	V+
г. Батайск, пер. Книжный, д.9, кв.25	ИП Кулешов А.П.	м.т.8-905-425-60-4-73	V+	V+	V+		
г. Батайск, ул. Матросова, д. 37	Центральный Сервисный Центр	т. 8(8635) 47-47-72, т. 8(8635) 47-47-72	V+	V+	V+	V+	V+

г. Белореченск, ул. Мира, д.63	ООО "Дело техники"	т. 8(86155)3- 11-00, м.т. 8-918- 980-64-75	V+	V+	V+	V+	V+
г. Буденновск, ул. Октябрьская, д. 84	ИП Цивенов Д.С.	т. 8(86559) 2-08-02, т. 8(86559)5- 29-71	V+	V+	V+	V+	V+
г. Волгоград, пр. Ленина, д. 58	"Сервис. ГИМ"	т. 8(8442) 23-41-36, т. 8(937) 717-93-34	V+		V+		
г. Волгоград, ул. Елецкая, д. 173	АСЦ "Классика"	т. 8(8442) 97-50-10, т. 8-960- 883-59-00			V+		
г. Волгоград, ул. Томская, д. 4а	ИП Спицын С.В.	т. 8(8442) 98-16-47, т. 8(8442) 53- 06-04	V+	V+	V+	V+	V+
Волгоградская обл., Калачевский р-н п. Береславка,	Сервисный Центр "ТехноБыт"	м.т. 8-961- 688-53-48			V+		
Волгоградская обл., р.п. Быково, ул. Калинина, д. 9	Сервисный Центр ИП Рахимов Ренат	м.т. 8-927- 521-52-00			V+	V+	V+
Волгоградская обл., п. Елань, ул. Л. Толстого, д. 32	Сервисный Центр ИП Егоров Юрий	м.т. 8-937- 722-68-12				V+	V+
Волгоградская обл., р.п. Октябрьский, ул. Кругликова, д. 158	Сервисный Центр ИП Макеев Юрий	м.т. 8-937- 730-66-03			V+	V+	V+
Волгоградская обл., г. Сувоикино	Сервисный Центр ИП Караичев Алексей	м.т. 8-904- 404-14-55				V+	V+
г. Волгодонск, Ростовская обл., пр-т. Строителей, д. 12/15	СЦ "Master"	м.т. 8-928- 126-63-66	V+			V+	

г. Волжский, ул. 77-й Гвардейской, д. 65А	"Сервис.ГИ М"	т. 8(937) 717-93-36	V+			V+		
г. Вологда, ул. Чернышевско го, д. 65	"Ремонт бытовой техники"	т. 8(8172) 70-03-45, т. 8(8172) 54-21-54	V+			V+	V+	V+
Вологодская обл., п. Рубцово, д. 1а	ООО "МИГ"	т. 8(8172) 52-72-51	V+			V+		
г. Воронеж, ул. Плехановская, д. 40	"Воронеж- Сервис"	т.8(4732) 71-31-84	V+			V+	V+	
г. Георгиевск, ул. Калинина, д. 140/1	ИП Пономаренк о Р.Р.	т. 8(87951) 6-47-93, м.т. 8-928- 654-28-01				V+		
г. Грозный, ул. Дадин Айбики, д. 48	"Арсгир"	8-962-655- 20-00	V+	V+		V+	V+	V+
г. Дзержинск, Нижегородская обл., ул. Чапаева, д. 68	мастерская "СЕРВИС ПЛЮС"	т. 8(8313) 21-14-14	V+			V+		
г. Дзержинск, пр. Циолковского, д. 54	СЦ "Кварц"	т. 8(8313) 20-93-00, т. 8(8313) 20-92-94				V+		
г. Ейск, ул. Пушкина, д. 84	АСЦ "Техносерв ис"	т. 8(86132) 2-11-71, т. 8(86132) 3-66-02	V+	V+		V+	V+	V+
г. Екатеринбург, ул. Сыромолотова, д. 21	ООО "АСервис"	т. 8(343)269- 81-10, т.8(343)219- 61-22	V+	V+		V+	V+	V+
г. Елец, Липецкая обл., ул. Октябрьская, д. 47	ООО фирма "ПОЛЮС"	т. 8(47467) 4-12-08, т. 8(47467) 4-33-17	V+			V+		
г. Иваново, ул. Дзержинского, д.45/6	ООО "Спектр- Сервис"	т. 8(4932) 335185, т. 8(4932) 335236	V+	V+		V+	V+	V+

г. Ижевск, ул. Азина, д. 4	ООО "АРГУС- Сервис"	8(3412) 30 79- 79, 8(3412)30- 83-07	V+		V+	V+	V+
г. Ижевск, ул. М. Горького, д. 76	ООО "АРГУС- Сервис"	т. 8(3412) 78-76-85, т. 8(3412) 78-06-64	V+		V+	V+	V+
г. Ижевск, ул. Буммашевская, д. 7/1, офис 301, 307	"Климат- Контроль"	т. 8(3412) 44-60-40, т. 8(3412) 44-60-67		V+			
г. Йошкар-Ола, ул. Воинов Интернационал истов, д 24 а	СЦ "Аквamarin "	т. 8(8362) 24-11-24, т. 8(8362) 25-55-40	V+	V+	V+	V+	
г. Иркутск, ул.Киренская, д. 20	СЦ "Мастер"	т. 8(39520) 65-04-95, т. 8(39520) 93-16-56	V+		V+	V+	
г. Казань, пр. Ямашева, д. 38	СЦ "Витязь"	т. 8(843) 248-71-17, т. 8(843) 258-85-65	V+		V+		
г. Калуга, ул. Суворова, д. 25, Грабцевское шоссе, д. 47	ООО "Бинэс Сервис"	т. 8 (4842) 54-82-22, т. 8 (4842) 54-83-33	V+	V+	V+	V+	V+
г. Кемерово, пр. Октябрьский, д. 53/2	ВК-Сервис	т. 8(3842) 35-39-67	V+			V+	
г. Киров, ул. Некрасова, д. 42	ООО "Экран- Сервис"	т. 8(8332) 56-25-95, т. 8(8332) 54-70-77	V+		V+	V+	
г. Константиновск, Ростовская обл., пер. Студенческий, 9	Макаров- ЮГ	8-988-548- 24-36	V+	V+	V+		
г. Кострома, ул. Коммунаров, д. 5	АСЦ " Кристалл Сервис Быт"	т. 8(4942) 300107, т. 8(4942) 300107	V+		V+	V+	V+
г. Кореновск, ул. Пурыхина, д. 2, корп."а"	ИП Бондаренко А.В.	т. 8(86142)4- 43-59	V+	V+	V+	V+	V+

г. Краснодар, ул. Новороссийская , 3	Абсолют- сервис	т. 8(861) 267-50-88	V+	V+	V+	V+	V+
г. Краснодар, ул. Академика Лукьяненко, д.103, оф.55	"М-Сервис- Юг"	т.8(861) 222-64-13, т.8(861) 222-85-55, м.т. 8-905- 408-08-38	V+	V+	V+	V+	V+
Краснодарский край, ст. Варениковская, ул. Виноградная, д. 42/2	ИП Лютерович В.М.	м.т. 8-918- 041-31-04, т. 8(86131) 71-2-72		V+			V+
Краснодарский край, ст. Каневская, ул. Свердликова, д. 116	ИП Галишников А.А.	т. 8(86164) 7-01-22		V+			
Краснодарский край, ст. Ленинградская, ул. Жлобы, д.57г	ООО "Уманьбытс ервис"	т. 8(86145) 3-78-74	V+	V+	V+	V+	V+
Краснодарский край, ст. Стародеревянко вская, ул. Комсомольская, д.25	ООО "ЭлитСерви с"	т. 8(86164) 65-4-95, м.т. 8-918- 355-81-70	V+	V+		V+	V+
Краснодарский край, ст. Староминская, ул. Толстого, д. 1	ИП Галишников А.А.	т. 8(86153) 4-16-70		V+			
г. Красноярск, ул. Дудинская, д. 1	СЦ "Электроал ьянс"	т. 8(3912) 93-54-33, т. 8(3912) 94-52-82	V+	V+	V+	V+	V+
г. Курск, ул. Студенческа, д. 36-а, ул. Сумская, д. 37-б	СЦ "Маяк+"	т. 8 (4712) 50-85-90, т. 8 (4712) 35-04-91	V+	V+	V+	V+	
г. Лабинск, Краснодарский край, ул. Турчанинова, д. 2	ООО "БЫТСЕРВ ИС"	т. 8 (86169) 7-39-99, т. 8(86169) 7-24-96	V+	V+	V+	V+	V+

г. Майкоп, ул. Гоголя, д. 29	СЦ "МастерСер вис"	т. 8 (8772) 52-36-90	V+	V+	V+	V+	
г. Майкоп, ул. Димитрова, д. 25	ООО "Электрон- Сервис"	т. 8 (8772) 55-62-38		V+			V+
г. Махачкала, пр. Шамиля, д. 20	Сервисный центр "РОСАМ"	т. 8(8722) 93-30-73	V+	V+	V+	V+	V+
г. Миллерово, Ростовская обл., ул. Калинина, д. 11	СЦ "Мастер Плюс"	т. 8(86385) 2-33-26 м.т 8-960- 458-07-11	V+	V+		V+	V+
г. Москва, Сигнальный пр-д, д. 16, стр. 9	ООО "РеалМасте р"	т. 8 (499) 340-29-89, т. 8 (499) 733-25-00		V+			
г. Москва, г. Зеленоград, корпус 1534	ООО "Протор- Сервис"	т. 8(499) 717-82-07, т. 8(499) 717-82-12	V+		V+	V+	V+
г. Москва, б-р Маршала Рокоссовского, д.3 (м.ул. Подбельского)	Технически й Центр "Юник"	т. 8(495) 721-30-70, т. 8(499) 168-05-19, т. 8(499) 168-47-15	V+		V+	V+	V+
г. Москва, Старый Толмачевский пер., д.17, стр.2.(м.Ново- кузнецкая)	Технически й Центр "Юник"	т. 8(495) 953-12-02, т. 8(495) 953-11-57, т. 8(495) 953-10-25	V+		V+	V+	V+
г. Москва, Волжский бульвар, д.50, кор.2 (м.Волжская)	Технически й Центр "Юник"	т. 8(495) 178-89-22, т. 8(499) 742-35-63	V+		V+	V+	V+
г. Москва, ул.Новоалексеев ская, д.14, кор.1 (м.Алексеевская)	Технически й Центр "Юник"	т. 8(495) 627-53-25	V+		V+	V+	V+
г. Королев, Московская обл., пр-д Циолковского, д.5	Технически й Центр "Юник"	т. 8(495) 516-24-60, т. 8(495) 516-24-61	V+		V+	V+	V+

г. Набережные Челны, ул. Вахитова, д.20 (30/05)	Сервисный Центр "ТриО"	т. 8(8552) 359002, т. 8(8522) 359042	V+	V+	V+		
г. Невинномыск, ул. Гагарина, д. 55	СЦ "ЭДВИС"	т. 8(86554) 5-59-77, т. 8(86554) 3-67-57	V+	V+	V+	V+	V+
г. Нижнекамск, ул. Кайманова, д. 9 (маг."Ак Калфак")	"Техника"	т. 8(8555) 48-08-80, т. м. 8-917- 906-60-06	V+			V+	V+
г. Нижний Новгород, ул. Заводской парк, д. 21	СЦ "Качественн ый сервис"	т. 8(831) 229-63-66, т. 8(831) 229-60-87	V+			V+	V+
г. Нижний Новгород, ул. Ларина, д. 18А	ООО "Бытовая Автоматика- Сервис"	т. 8(831) 46- 18-848		V+			V+
г. Нижний Новгород, ул. Коновалова, д. 6		т. 8(831) 46- 18-848		V+			V+
г. Новокузнецк, Кемеровская обл., ул. Грдины, д. 18	ООО "Сибсервис"	т. 8 (3843) 20-31-33	V+			V+	V+
г. Новороссийск, ул. Серова, д. 14	ООО "АРГОН- СЕРВИС"	т. 8(8617) 63-11-15, т. 8(8617) 63-03-95	V+	V+	V+	V+	V+
г. Новосибирск, ул. Вертковская, д. 42	ООО "Сибирский Сервис"	т. 8(383) 292-47-12, т. 8(383) 355-55-60, т. 8(383) 352-89-86	V+			V+	V+
г. Новошахтинск, пл. Базарная, д. 24А	ЭлектроМи р	т.8(86369) 3-74-75, т.м.8-928- 609-35-85	V+	V+	V+		
г. Оренбург, ул. Космическая, д. 4	ИП Бабина Т.В.	т. 8 (3532) 36-87-94	V+				V+
г. Орск, ул. Волкова, д. 2	"Айс- Сервис+"	т. 8(3537) 33-84-43, т. 8(3537) 35-13-18	V+	V+	V+	V+	V+

г. Пенза, ул. Кулакова, д. 2	ООО "Мир Сервиса"	т. 8(8412) 26-09-60, т. 8(8412) 26-12-29	V+		V+	V+	V+
г. Пермь, ул. Деревообделочная, д. 3, корп. Б	ООО СК-Сервис"	т. 8 (342) 221-40-99	V+	V+	V+	V+	V+
Г.Петрозаводск, ул.Северная, д.11	"Алкор-Сервис"	Т. 8(8142) 78-06-93, т. 8(8142) 70-65-48	V+		V+		
г. Псков, ул. Труда, д. 11	ООО "Ремонт и Сервис"	т. 8 (8112)-53-86-30, т. 8 (8112)-53-86-50	V+		V+		
г. Пятигорск, Ставропольский край, ул. Ермолова, д. 12	Техно Сервис	т. 8(793) 31-84-16	V+	V+	V+	V+	V+
г. Россошь, Воронежская обл., ул.Пролетарская, д.148	Региональная Сервисная Компания	т. 8(47396) 48-911	V+	V+	V+	V+	V+
г. Ростов-на-Дону, ул. Турмалиновская, д. 79/3	ТД "Оптимизация Сервис"	т. 8 (863) 300-62-86	V+		V+	V+	V+
г. Ростов-на-Дону, ул. Евдокимова, д. 37 В	ООО "Максим-Сервис"	т. 8(863) 250-47-77	V+		V+		
г. Ростов-на-Дону, ул. 50-летия Ростсельмаша, д. 1/52, офис 55	ООО "Мастер"	т.8 (863) 21-92-112, т.м 8-800-100-51-52	V+	V+	V+	V+	V+
Ростовская обл., ст. Багаевская, ул.Трюта, д. 11а/17а	ИП Иванов А.П.	м.т. 8-906-453-35-81	V+		V+		
г. Рыбинск, Ярославская обл., ул. Свободы д.12	Сервисная служба "ТЕХНОСЕРВИС"	т. 8(4855) 22-04-77, т. 8(4855) 25-38-60	V+	V+	V+	V+	V+

г. Рыбинск, Ярославская обл., ул. Моторостроительной д.21	Сервисная служба "ТЕХНОСЕРВИС"	т. 8(4855) 24-31-21	V+	V+	V+	V+	V+
г. Рязань, ул. Пушкина, д. 14, корп. 1	ООО «Гарант-Климат»	т. 8(4912) 76-88-01, т. 8(4912) 40-30-30	V+	V+	V+	V+	V+
г. Рязань, ул. Касимовское шоссе, д. 42 "а"	ООО «Гарант-Климат»	т. 8(4912) 41-33-02,	V+	V+	V+	V+	V+
г. Самара, ул. Енисейская, д.52, оф. 8,9	Сервисный Центр	т. 8(846) 931-85-46	V+	V+	V+	V+	
г. Санкт-Петербург, пр. Обуховской обороны, д. 197	ООО "Евро-сервис XXI"	т. 8(812) 600-11-97	V+	V+	V+	V+	
г. Санкт-Петербург, проспект Стачек, д. 41, литер А	ООО "Прогресс-Сервис"	т. 8(812) 325-36-56, т. 8(812) 325-36-57	V+		V+	V+	
г. Санкт-Петербург, ул. Магнитогорская, д.11,36Н,лит.И	ООО "БИТ-95"	т. 8(812) 822-18-00, т. 8(812) 320-06-61	V+				
г. Саранск, ул. Садовая, д. 1	ООО "ТЕСТ-СЕРВИС"	т. 8(8342) 23-05-91, т. 8(8342) 47-48-59	V+	V+	V+		
г. Саратов, ул. 3-я Дачная, "ТЦ-Поволжье"	ООО "ТРАНССЕРВИС-Саратов"	т. 8(8452) 35-11-80, т. 8(8452) 55-43-63	V+	V+	V+	V+	V+
г. Семикаракорск, ул.Ленина,д.167/1	ремонт С.Б.Т	т.м. 8-951-522-38-11	V+	V+	V+	V+	V+
г. Сергиев Посад, пр-т. Красной Армии, д. 253А	СП "Городская Служба Бытового Сервиса"	т. 8(496) 547-04-95, т. 8(496) 549-32-79	V+	V+		V+	V+
г. Сочи, ул. Донская, д. 90	ООО "ДЭЛ"	т. 8 (8622)55-51-19, т. 8 (8622) 55-01-08	V+			V+	V+

г. Ставрополь, ул. 50 лет ВЛКСМ, д. 8/1	ООО "Быт Сервис"	т. 8(8652) 74-01-91	V+	V+	V+		
г. Ставрополь, ул. Пушкина, д. 63	ООО "Унисервис"	т. 8(8652) 24-30-14, т. 8(8652) 23-31-81	V+	V+	V+	V+	V+
г. Ставрополь, пр. Кулакова, д. 15 Е, оф. 21	"Мир Климата"	т.8(8652)95- 53-68, т. (8652)95- 61-90		V+			
г. Старый Оскол, Белгородская обл., м-н. Лебединец, д. 1а	ЗАО "АВАНТАЖ- ИНФОРМ"	т. 8 (4725) 24-62-27, т. 8 (4725) 24-73-49	V+	V+	V+		
г. Стерлитамак, Республика Башкортостан, ул. Худайбердина, д. 158	ООО "Сервис- Технос"	т. 8(3473) 20-12-13, т. 8(3473) 20-27-70	V+		V+	V+	V+
г. Сыктывкар, Республика Коми, ул. Гаражная, д. 25	"Тех Сервис"	т. 8(8212) 22-95-29, т. 8(8212) 29-12-20	V+	V+	V+	V+	V+
г. Тамбов, ул. Мичуринская, д. 137а	ООО "БВС-2000"	т. 8(4752) 56-19-42, т. 8(4752) 56-19-44	V+	V+	V+	V+	V+
г. Тверь, ул. Московская, д.88/15	Сервис- Гарант	м.т. 8-910- 834-80-35, м.т. 8-952- 065-89-10	V+		V+		
г. Тимашевск, Краснодарский кр., ул. Ленина, д. 24/2	Сервис бытовой техники	т. 8(86130) 4-86-59, т.м. 8-918- 147-02-03	V+	V+		V+	V+
г. Тольятти, ул. Мира, д. 48	ООО "Волга Техника+"	т. 8(8482) 22-72-41, т. 8(8482) 22-71-85, т. 8(8482) 61-65-64	V+	V+	V+	V+	V+
г. Томск, пр. Кирова, д. 58	ООО "Экстрем-2"	т. 8(3822) 56-23-35, т. 8(3822) 48-08-80	V+		V+		

г. Тула, ул. Ф. Энгельса, д. 137	ООО "Сервис- Центр"	т. 8(4872) 31-12-57	V+	V+	V+	V+	V+
г. Улан-Удэ, ул. Ербанова, д. 28	СЦ "Мастер"	т. 8(3012) 21-89-63	V+		V+	V+	V+
г. Ульяновск, ул. Гагарина, д.18, офис 18, 2 этаж	СЦ "Пилот"	т. 8(8422) 31-00-00	V+	V+	V+	V+	V+
г. Усть-Джегута, КЧР, ул. Курортная, д 378 а	СЦ "КАВКАЗ- СЕРВИС"	т. 8(87875) 7-44-82	V+	V+	V+		
г. Уфа, ул. Пр. Октября, д. 148	"Пилигрим- сервис"	т. 8(3472) 77-12-62,	V+		V+		
г.Уфа, -ул.Менделеева, д. 153 - пр. Октября, д. 42 -ул. Мира, д. 7	СЦ "Дженерал»	т. 8(347) 279-90-70, т. 8(347) 241-62-02					V+
г. Цимлянск, Ростовская обл., ул. Социалистическ ая, д 15а	"Телерадио товары"	т. 8(86391) 2-18-06	V+		V+		
г. Чебоксары, ул.Гагарина, д. 36	ЗАО "Телерадио сервис"	т. 8(8352) 62-30-97, т. 8(4942) 63-20-98	V+		V+		
г. Череповец, ул.Моченкова, д. 18	"Ремонт бытовой техники"	т. 8(8202) 54-31-88	V+		V+	V+	V+
г. Черкесск, пр. Ленина, д. 340"В"	АСЦ "ЮГ- СЕРВИС"	т. 8(8782) 27-30-60, т. 8(8782) 27-70-77	V+	V+	V+	V+	V+
г. Шахты, Ростовская обл., ул. Садовая, д. 1	Техно Сервис	м.т. 8-904- 345-83-18	V+	V+	V+	V+	V+
г. Элиста, 3-й микрорайон, д. 21а	"СКВ Сервис"	т. 8 (84722) 9-52-07, м.т. 8-937-469- 52-07	V+	V+	V+	V+	V+

г. Энгельс, ул. Петровская, д. 57	"Ремонт- сервис"	т. 8(8453) 55-80-89, м.т. 8-964- 848-45-06	V+		V+	V+	V+
г. Ярославль, ул. Угличская, д. 12	ООО "Трио- Сервис"	т. 8 (4852) 25-94-83	V+		V+		

UA

МІЖНАРОДНІ ГАРАНТІЙНІ ЗОБОВ'ЯЗАННЯ

Гарантія на виріб надається на термін 2 роки чи більше у випадку, якщо Законом про захист прав споживачів країни, в якій був придбаний виріб, передбачений більший мінімальний термін гарантії.

Всі умови гарантії відповідають Закону про захист прав споживачів і регулюються законодавством країни, у якій придбано виріб.

Гарантія і безкоштовний ремонт надаються в будь-якій країні, у яку виріб постачається компанією «Saturn Home Appliances» чи її уповноваженим представником, і де ніякі обмеження по імпорту чи інші правові положення не перешкоджають наданню гарантійного обслуговування і безкоштовного ремонту.

Випадки, на які гарантія і безкоштовний ремонт не поширюються:

1. Гарантійний талон заповнений неправильно.
2. Виріб вийшов з ладу через недотримання Покупцем правил експлуатації, зазначених в інструкції.
3. Виріб використовувався в професійних, комерційних чи промислових цілях (крім спеціально призначених для цих моделей, про що зазначено в інструкції).
4. Виріб має зовнішні механічні чи ушкодження, викликані влученням всередину рідини, пилу, комах і інших сторонніх предметів.
5. Виріб має ушкодження, викликані недотриманням правил живлення від батарей, мережі чи акумуляторів.
6. Виріб піддавався розкриттю, ремонту чи зміні конструкції особами, не уповноваженими на ремонт; проводилося самостійне чищення внутрішніх механізмів тощо.
7. Виріб має природний знос частин з обмеженим терміном служби, видаткових матеріалів і т.д.
8. Виріб має відкладення накипу всередині чи зовні ТЕНів, незалежно від якості використовуваної води.
9. Виріб має ушкодження, чи ушкодження, які викликані впливом високих (низьких) температур чи вогню на нетермостійкі частини виробу.
10. Виріб має ушкодження належностей і насадок, що входять у комплект постачання виробу (фільтрів, сіток, мішків, колб, чаш, кришок, ножів, вінчиків, терок, дисків, тарілок, трубок, шлангів, щіток, а також мережних шнурів, шнурів навушників тощо).

З питань гарантійного обслуговування і ремонту звертайтеся до спеціалізованих сервісних центрів фірми «Saturn Home Appliances».

№ п. п	Адреса	Назва сервісного центру	Телефон	Категорія ремонтів		
				аудіо/відео	побутова техніка	кондиціонери
1	Алчевськ, вул. Гагаріна, 36	Hi-Fi (Кіслов)	(064) 424-89-50	+	+	+
2	Біла Церква, вул. Карбишева, 49	Еконіка-Сервіс	(04563) 633-19	-	+	-
3	Біла Церква, бул. 50-років Перемоги, 82	Маяк-Сервіс	(045) 63-68-413	+	+	+
4	Бердичів, вул. Леніна, 57	ЄВРОСЕРВІС	(041) 43-406-36	+	+	-
5	Берегове, Закарпатська обл. вул. І. Франка, 43	ПП "Пруніца"	(0314 1) 43-432	+	+	+
6	Васильків вул. Гагаріна, 3, оф. 8	АМАТІ-СЕРВІС	(044) 332-01-67	+	+	+
7	Вінниця, пр-т Космонавтів, 42	Гарант-Сервіс (Екран-Сервіс)	(0432) 46-50-01	+	+	-
8	Вінниця, вул. Келецька, 61а	ЛОТОС	(0432) 61-95-73	+	+	+
9	Вінниця, пр-т. Юності, 16	Скормаг-Сервіс (Вінниця)	(0432) 464393; (0432) 468213	+	+	+
10	Вінниця, пров. Щорса, 3а	Базелюк	(0432) 64-24-57, факс (0432) 64-26-22	+	+	+
11	Вінниця, вул. Порики, 1	Фахівець	(0432) 509-191, 579-191	+	+	+
12	Дніпропетровськ, вул. Ленінградська, 68, 1 корпус, к. 420	Москаленко Т.Н.	(0562) 337-574	+	+	+
13	Дніпропетровськ, вул. Набережна ім. Леніна, 17 оф. 130	Дінек-Сервіс	(056) 778-63-25 (28)	+	+	+
14	Дніпропетровськ, вул. Кірова, 59	ЛОТОС	(0562) 35-04-09	+	+	+
15	Дніпропетровськ, вул. Набережна Перемоги, 118	ЛОТОС	(0562) 67-60-44	+	+	+

16	Дніпропетровськ, вул. Коротка, 41 А	СЦ Універсал (Кабан)	(056) 790-04-60	+	+	+
17	Дніпропетровськ, вул. Краснопільська, 9	Рамус	(068) 851-33-33	+	+	+
18	Донецьк, пр-т Полеглих комунарів, 188	Техносервіс (Яновская)	(062) 345-06-07	+	+	+
19	Донецьк, вул. Собінова, 129а	Сатурн-Донецьк	(062) 349-26-81	+	+	+
20	Донецьк, вул. Жмури, 1	СЦ Схід-Сервіс (Конуркин)	(062) 302-75-69	+	+	+
21	Житомир, вул. Львівська, 8	Тандем-сервіс СПД "Вашук"	(0412) 471-568	+	+	-
22	Житомир, вул. Домбровського, 24	СЦ Коваль (Євросервіс)	(0412) 47-07-42, 42-11-53	+	+	-
23	Запоріжжя, вул. Правди, 50	Ремпобут-сервіс	(061) 220-97-65 (64)	+	+	+
24	Запоріжжя, вул. Гоголя, 175	ЛОТОС	(061) 701-65-96	+	+	+
25	Запоріжжя, вул. Дзержинського, 83	Електро-техніка ЧП	(061)212-03-03	+	+	+
26	Івано-Франківськ, вул. Нова 19а	Бриз ЛТД	(0342)559-525, 750-777	+	+	+
27	Івано-Франківськ, вул. Вовчинецька, 223	ЛОТОС	(0342) 75-60-40	+	+	+
28	Іллічівськ, вул. Транспортна, 9	Сатурн-Одеса	(048) 734-71-90	+	+	+
29	Ірпінь, вул. Пролетарська, 76	Валерія	(04597) 551-62	+	+	-
30	Канів, вул. Леніна, 161, (Черкаська обл.)	Сатурн-Магніт	(04736) 629-49	+	+	+
31	Київ, вул. Новокостянтинівська, 1б	Сатурн-ТВ	(044) 591-11-90	+	+	+
32	Київ, вул. Лугова, 1а	ЧП "Огеско"	(044) 4269198	+	+	-

33	Київ, вул. Бориспільська, 9 корп. 57	АМАТІ-СЕРВІС	(044) 369-5001 (063) 486-6999	+	+	+
34	Константинівка, вул. Безнощенко, 10	Гармаш (СЦ)	(06272) 2-62-23, (050) 279-68-16	+	+	+
35	Кіровоград, вул. Луначарського, 1в	ЧП "Денисенко"	(0522) 301-456	+	+	+
36	Кіровоград, вул. Короленко, 2	ЛОТОС	(0522) 35-79-23	+	+	+
37	Кіровоград, вул. Колгоспна, 98	Північ-Сервіс (Лужков)	(0522) 270-345, 349-585	+	+	+
38	Коломия, вул. Привокзальна, 13	Бриз ЛТД	(097) 264-21-67, 776-67-70	+	+	+
39	Конотоп, пр-т. Леніна, 11	ЧП "Олексій"	(05447) 61-356	+	+	+
40	Коростень, вул. Крупська 3, оф. 5	ЧП "Бондар"	(04142) 5-05-04	+	+	+
41	Краматорськ, вул. Бикова, 15-106	Ісламов Р.Р.	(06264) 5-93-89	+	+	+
42	Краматорськ, вул. Шкільна, 7	Технолюкс СЦ	(050) 526-06-68	+	+	+
43	Кременчук, вул. Радянська, 44, оф. 1	ЕкоСан (ФОП Юдін)	(05366) 39-192	+	+	-
44	Кременчук, вул. Переяслівська, 55А	СЦ Шамрай	(0536) 74-72-10, 74-71-81	+	+	+
45	Кривий Ріг, пр-т Гагаріна, 42	Євросервіс	(056) 401-33-56, 404-00-80, 474-61-03	+	+	+
46	Кривий Ріг, вул. Косіора, 64/7	ЛОТОС	(0564) 40-07-79	+	+	+
47	Кривий Ріг, вул. Революційна, 73	ТОВ "Ягуар" фокстрот	(056) 440-07-64	+	+	+
48	Лубни, вул. Радянська, 81	СЦ Яценко	(050) 214-91-73; (066) 017-02-03	+	+	+
49	Луганськ, вул. Дніпровська, 49а	Сатурн-Луганськ	(0642) 505-783	+	+	+
50	Луганськ, вул. Ломоносова, 96ж	Східний	(0642) 494-217, 33-11-86	+	+	+

51	Луцьк, вул. Федорова, 3	Остапович (БАС)	(0332) 78-05-91	+	+	+
52	Львів, вул. Підголюско, 15а	Крупс	(032) 244-53-44	+	+	+
53	Львів, вул. Стризька, 35	ЧП "Грушецький"	(032) 2973631	+	+	+
54	Львів, вул. Червоної Калини, 109	Потапенко СЦ Шанс	(032) 247-14-99	+	+	+
55	Львів, вул. Володимира Великого, 2	Потапенко СЦ Шанс	(032) 247-14-99	+	+	+
56	Львів, вул. Б. Хмельницького, 116	ТОВ "Рестор- Сервіс"	(032) 245-80-52	+	+	-
57	Львів, вул. Шараневича, 28	РО Сімпекс	(032) 239-51-52 (032) 239-55- 77,295-50-28, 295-50-29	+	+	+
58	Львів, вул. Курмановича, 9	ТОВ "Міленіум"	032-267-63-26	+	+	-
59	Могилів-Подільський, вул. Дністровська, 2	Скормаг- Сервіс (Могилів- Подільський)	04337- 64847;0432- 468213	+	+	+
60	Мукачеве, вул. Кооперативна, 46	Віком	(03131)37-337, 37-336	+	+	-
61	Маріуполь, бул. 50 років Жовтня, 32/18	ЛОТОС	(0629) 41-06-50	+	+	+
62	Маріуполь, пр-т. Металургів, 227	СЦ "Реал- Сервіс" (Озеров)	(0629) 473-000	+	+	+
63	Миколаїв, вул. Чкалова, 33,	ТСЦ "Аладін" (Муленко)	(0512) 580-555	+	+	+
64	Миколаїв, Внутріквартильний проїзд, 2	ЛОТОС	(0512) 58-06-47	+	+	+
65	Миколаїв, вул. Леніна,177 А	Миколаїв (Фокстрот)	(0512) 55-29-04	+	+	+
66	Нікополь, вул. Гагаріна, 62 А	Ніка-Сервіс (Джепа) Імпорттехно-	(05662) 22-488, (097) 402-71-95	+	+	-

		сервіс				
67	Нікополь, вул. Шевченко, 97, оф. 2	ТОВ "Прем'єр- Сервіс" (Глотов)	(05662) 4-15-03	+	+	-
68	Новоград-Волинський, вул. Вокзальна, 38	СПД "Кожедуб"	(041)4152010	+	+	-
69	Одеса, вул. Новосільського 66 (пров. Топольського 2)	Ремус	048-7317704; 7317703;	+	+	+
70	Одеса, вул. Б. Хмельницького, 55	ПП"Кушнір"	(048) 715-10- 25, (0482) 39- 06-18	+	+	+
71	Павлоград, вул. Шевченко, 67	"Інтерсервіс" (Шульга)	8(05632) 6-15- 54, (05632) 6- 23-42	+	+	-
72	Полтава, вул. Алмазна 14	ЛОТОС	(0532) 69-42-62	+	+	+
73	Полтава вул. Зеньківська 21	АМАТІ- СЕРВІС	(0532) 69-09-46 (093)562-81-25	+	+	+
74	Полтава, вул. Пролетарська, 22	Пром- електроніка	(0532)57-21-64, 57-21-66	+	+	+
75	Прилуки, Київська, 371а	АМАТІ- СЕРВІС	(04637)53-982 (093)753-38-28	+	+	+
76	Прилуки, вул. Борців Революції, 101/1	ЧП Костюченко	(046) 3738595	+	+	+
77	Рівне, вул. Тиха, 12	Електроніка- Сервіс	(0362) 26-67- 53,26-65-85	+	+	-
78	Саки, вул. Кузнецова, 14	Техновеліс СЦ	(065)632-21-83, (050) 904-57-17	+	+	+
79	Севастополь, вул. Пожарова, буд. 26Б	Діадема СЦ	(0692) 55-56- 43, 45-36-99	+	+	+
80	Сєвєродонецьк, вул. Федоренко 20а	СЦ "Електронні системи"	(0645) 702514, (06452) 4-43- 85, 4-51-83	+	+	+
81	Сімферополь, вул. Ковильна, 72	Телемір- сервіс	(0652)-69-07-78	+	+	+
82	Сімферополь, вул. Некрасова 17/1	ТОВ "НК-Центр"	(0652) 522-771	+	+	+
83	Сміла, вул. Мічуріна, 32	Ласк-Сервіс	(04733)-46-182	+	+	-

84	Стаханов, вул. Кірова, 15 (Луганська обл.)	Альбіт	(06444)40289	+	+	+
85	Стрий, вул. Шевченка 171Б/10	Телерадіо- сервіс	(245) 53-136	+	+	+
86	Нова Каховка, вул. Заводська 38	Стародубець А.В.	(055) 497-26-17	+	+	-
87	Суми, вул. Білопольське шосе, 19	Панченко	(0542) 705-296	+	+	-
88	Суми, вул. Кооперативна, 17	SLT- Service (Думанчук)	(0542) 78-10-13	+	+	+
89	Тернопіль, вул. Чалдаєва, 2	СПД "Самуляк"	(0352) 26-30- 13, 23-17-97	+	+	-
90	Умань, вул. Ленінградської Іскри 1/24	"Електрон- Сервіс" ФЛП Баландін І.Ю.	(047) 44-46- 614,(047) 44- 46-134	+	+	+
91	Ужгород, вул. Гагаріна, 101	Міленіум	(0312) 661-297	+	+	+
92	Харків, вул. Бакуліна, 12	Комтех	(057) 717-13- 39, 702-16-20	+	+	+
93	Харків, вул. Полтавський шлях, 3	Тевяшов (Каскад)	(057) 734-97- 24, 712-51-81	+	+	-
94	Харків, вул. Фонвізіна, 18	ЧП "Саванов"	(096) 595-37-46	+	+	+
95	Харків, вул. Вернадського, 2	Осьмачко А.Н.	(057) 758-10- 39; 758-10-40	+	+	+
96	Хуст, вул. Пирогова, 1а	РТА Хуст ПМ Ком'яті	(03142) 42-258	+	+	+
97	Херсон, вул. Лавринева 5	ТТЦ Електроніка	(0552) 29-60-42	+	+	+
98	Херсон, вул. Карбишева, 28а	ЛОТОС	(0552) 43-40-33	+	+	+
99	Херсон, вул. Леніна, 35	ЧП Команди	(0552) 420-235	-	-	+
100	Хмельницький, вул. Львівське шосе, 10/1	Орбіта- Ікстал	(0382) 723-241, 723-240	+	+	+
101	Черкаси, вул. Енгельса, 71	Радіоімпульс	(0472) 435-389	+	+	+

102	Черкаси, вул. Громова, 146, оф.102	СЦ "Техно- холод"	(0472) 563-478, 500-354, (096) 505-63-63	+	+	+
103	Чернігів, вул. 77-ої Гвардійської дивізії, 1	Вена	(0462) 601585	+	+	+
104	Чернігів, пр-т. Миру, 80	Лагрос	(0462) 724-872, 724-949	+	+	-
105	Чернівці, вул. Політаєва, бд	Калмиків (ПРУТ)	(0372) 90-81-89	+	+	+
106	Чернівці, вул. Лук'яна Кобилиці, 105 (вхід знадвору)	Блошко	(0372) 55-48- 69,90-13-11	+	+	+
107	Чернівці, вул. Головна, 265	СЦ Гринчук (Фокстрот)	(0372) 58-43-01	+	+	+
108	Шостка, вул. Робоча, 5	Берізка	(05449) 40-707	+	+	-
109	Ялта, вул. Жадановського, 3	СЦ "АВІ- Електронікс"	(050) 373-73-71	+	+	+
110	Ялта, вул. Дзержинського, 5	Телемір- сервіс (маг.)	(050) 324-43-01	+	+	-

GB

WARRANTY COUPON

**When purchasing the product,
please require its checking before you;
BE SURE
that the goods sold to you, are functional and complete
and that the warranty coupon is filled in correctly.**

This warranty coupon confirms the absence of any defects in the product you purchased and provides for free of charge repair of the product failed through the fault of the manufacturer throughout the period of warranty service and free of charge repair.

Failing the presentation of this coupon, in case of its improper filling in, infringement of factory seals (if any), and also in cases indicated in the warranty obligations, the claims are not accepted, and no warranty service and free of charge repair is made!

The warranty coupon is valid only in the original copy with the stamp of trading organization, signature of the seller, date of sale and signature of the buyer.

CZ

ZÁRUČNÍ LIST

**Při koupi výrobku
žádejte o jeho vyzkoušení ve Vaší přítomnosti,
PŘESVĚDČTE SE,
že Vám prodaný výrobek je dobře fungující a kompletní
a že záruční list je vyplněn správně.**

Tento záruční list potvrzuje, že na Vámi koupeném výrobku nejsou žádné vady a zajišťuje bezplatnou opravu nefungujícího přístroje z viny výrobce, během celé záruční doby.

Bez předložení tohoto listu, při jeho nesprávném vyplnění, porušení plomb výrobce (jsou-li na výrobku) a také v případech, které jsou uvedené v záručním listě, nároky se nepřijímají a záruční oprava se neprovádí!

Záruční list je platný jenom jako originál s razítkem obchodní organizace, podpisem prodáváče, termínem prodeje a podpisem zákazníka.

RU

ГАРАНТИЙНЫЙ ТАЛОН

**При покупке изделия
требуйте его проверки в Вашем присутствии,
УБЕДИТЕСЬ,
что проданный Вам товар исправен и полностью укомплектован,
гарантийный талон заполнен правильно.**

Данный гарантийный талон подтверждает отсутствие каких-либо дефектов в купленном Вами изделии и обеспечивает бесплатный ремонт вышедшего из строя изделия по вине производителя в течение всего срока гарантийного обслуживания и бесплатного ремонта.

Без предъявления данного талона, при его неправильном заполнении, нарушении заводских пломб (если они имеются на изделии), а также в случаях, указанных в гарантийных обязательствах, претензии не принимаются, а гарантийный и бесплатный ремонт не производится!

Гарантийный талон действителен только в оригинале со штампом торгующей организации, подписью продавца, датой продажи, подписью покупателя.

UA

ГАРАНТІЙНИЙ ТАЛОН

**При придбанні виробу
вимагайте його перевірки у Вашій присутності,
ПЕРЕКОНАЙТЕСЬ,
що проданий Вам товар справний і цілком укомплектований,
гарантійний талон заповнений правильно.**

Даний гарантійний талон підтверджує відсутність будь-яких дефектів у купленому Вами виробі і забезпечує безкоштовний ремонт виробу, що вийшов з ладу, з вини виробника протягом всього терміну гарантійного обслуговування і безкоштовного ремонту.

Без пред'явлення даного талона, при його неправильному заповненні, порушенні заводських plomb (якщо вони є на виробі), а також у випадках, зазначених у гарантійних зобов'язаннях, претензії не приймаються, а гарантійний і безкоштовний ремонт не проводиться!

Гарантійний талон дійсний тільки в оригіналі зі штампом торгуючої організації, підписом продавця, датою продажу і підписом покупця.

Saturn®

WARRANTY COUPON

ZÁRUČNÍ LIST

ГАРАНТИЙНЫЙ ТАЛОН

ГАРАНТІЙНИЙ ТАЛОН

SATURN HOME APPLIANCES S.R.O. KONĚVOVA 141, 13083 PRAHA 3 –
ŽIŽKOV, ČESKÁ REPUBLIKA, TEL: + 4202/ 67 108 392

Model / Артикул

Production number/Výrobní číslo/Производственный номер
/Виробничий номер

Date of sell/Termín prodeje/Дата продажи/Дата продажу,

Shop stamp/Razítko obchodu/Штамп магазина/Штамп магазину

Seller's signature/Podpis prodavače/Подпись продавца/Підпис продавця

Buyer's Signature confirming the acquaintance and consent with conditions
of free of charge maintenance service of the product, and absence of the
complaints on appearance and color of the product.

Podpis zákazníka, potvrzující seznámení a souhlas s podmínkami
bezplatného záručního servisu výrobku, a také neexistence nároků na
vnějšek a barvu výrobku.

Подпись покупателя, подтверждающая ознакомление и согласие с
условиями бесплатного сервисно-технического обслуживания изделия,
а также отсутствие претензий к внешнему виду и цвету изделия.

Підпис покупця, що підтверджує ознайомлення і згоду з умовами
безкоштовного сервісно-технічного обслуговування виробу, а також
Відсутність претензій до зовнішнього вигляду та кольору виробу.

Saturn®

Model / Артикул / Артикул.....

Production number / Производственный номер / Виробничий номер.....

Name of the Trade Company / Наименование организации/Назва торгової організації.....

Stamp of the Trade Company/Место печати торговой организации/Місце печатки торгової організації.....

Client Address/Phone # / адрес/телефон клиента адреса / телефон клієнта.....

Date of Receiving/дата приема/дата прийому.....

Defect / дефект / дефект.....

Signature, Stamp / Подпись, печать / Підпис, печатка.....

COUPON 1

Saturn®

Model / Артикул / Артикул.....

Production number / Производственный номер / Виробничий номер.....

Name of the Trade Company / Наименование организации/Назва торгової організації.....

Stamp of the Trade Company/Место печати торговой организации/Місце печатки торгової організації.....

Client Address/Phone # / адрес/телефон клиента адреса / телефон клієнта.....

Date of Receiving/дата приема/дата прийому.....

Defect / дефект / дефект.....

Signature, Stamp / Подпись, печать / Підпис, печатка.....

COUPON 2

Saturn®

Model / Артикул / Артикул.....

Production number / Производственный номер / Виробничий номер.....

Name of the Trade Company / Наименование организации/Назва торгової організації.....

Stamp of the Trade Company/Место печати торговой организации/Місце печатки торгової організації.....

Client Address/Phone # / адрес/телефон клиента адреса / телефон клієнта.....

Date of Receiving/дата приема/дата прийому.....

Defect / дефект / дефект.....

Signature, Stamp / Подпись, печать / Підпис, печатка.....

COUPON 3