

Saturn®

ST-HC7339

HAIR DRYER

ΦΕΗ

ΦΕΗ

ΦΕΗ

MATU FĒNS

PLAUKŲ DŽIOVINTUVAS

FÖÖN



Saturn®

2200 W

GB

HAIR DRYER

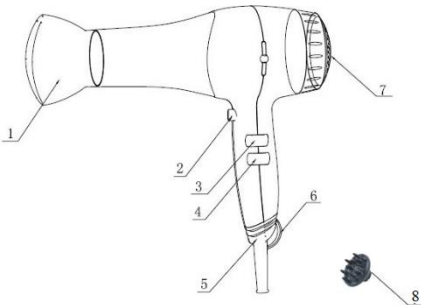
Dear Buyer!

We congratulate you on having bought the device under trade name "Saturn". We are sure that our devices will become essential and reliable assistance in your housekeeping.

Avoid extreme temperature changes. Rapid temperature change (e.g. when the unit is moved from freezing temperature to a warm room) may cause condensation inside the unit and a malfunction when it is switched on. In this case leave the unit at room temperature for at least 1.5 hours before switching it on. If the unit has been in transit, leave it indoors for at least 1.5 hours before starting operation.

Important: Please read before use and retain for future reference.

DESCRIPTION



1. Concentrator
2. On-off switch
3. Hanging loop
4. Power cable
5. Air intake vents
6. Cool shot
7. Heat level switch
8. Diffuser

HOW TO USE YOUR HAIR DRYER

1. Adjust the desired blowing strength:

Position 0: OFF

Position 1: Half power for gentle drying and styling.

Position 2: Full power for quick drying.

1. Use the high setting for drying hair, and use low setting for styling.

2. Should the hair dryer stop working for any reason, turn it off at once and let it cool down.
3. Always ensure the switch is set to OFF position before plugging the unit in the power outlet.

Styling guide

Hair drying basics

1. Shampoo and condition your hair. Rinse the hair thoroughly. Towel blot hair to remove excess moisture. Divide your hair into sections. Using the dryer along with a styling brush, direct hot air through a section of hair at a time. Move dryer steadily across each section so that hot air pass through hair. Direct air flow at hair, not scalp.

2. Keep dryer's air intake vents unobstructed and free from hair while dryer.

3. To avoid over-drying, do not concentrate heat on any one section for any length of time. Keep the dryer moving as you style.

4. For quick styling, dampen hair with a mist of water before styling with the dryer.

5. When using the dryer to create curls and waves, dry hair almost completely on the warmest setting, then finish styling using the lower setting. This will set the style in your hair.

6. This dryer includes a concentrator attachment. Use the concentrator when you need to focus the drying power in a small area (such as a curl or a wave) or when you want to relax curly hair.

Using diffuser

For hair styling by the diffuser you'll need as follows: a towel, a shampoo with hair conditioner, mousse or styling gel, hair spray, and hair dryer with a diffuser.

Wash your hair and dry them with a towel. Then apply a little mousse or gel evenly on the entire length of the hair.


Tilt your head to the side or forward, as you like, place the hair dryer with a diffuser at an angle of 90 degrees to the hair. Then approach the hair dryer to the head so that the hair is like "curled" on flanges of the diffuser. Turn on the hair dryer and start to dry hair. When hair is almost dry, apply a little mousse or styling gel to some hair strands and repeat the procedure.

At the end style your hair by hands and fix the result by the hair spray. Hairstyle is ready!

DANGER-To reduce the risk of electro-cution:

1. Always unplug this appliance immediately after use.
2. Do not use while bathing.
3. Do not place or store this appliance where it can fall or be pulled into a tub or sink.
4. Do not place or drop into water or other liquid.
5. Do not touch a device that has fallen into water. In this case, you must firstly turn off the power supply to the network and unplug the device from the wall outlet.

SAFETY MEASURES:

- ⊙ This appliance is not intended for use by persons (including children) with reduced physical, sensory or mental capabilities, or lack of experience and knowledge, unless they have been given supervision or instruction concerning use of the appliance by a person responsible for their safety.
- ⊙ Children should be supervised to ensure, that they do not play with the appliance.
- ⊙ In order to avoid risk, if the power cord is damaged, it must be replaced by the authorized service centre.
- ⊙  Do not use this appliance near bath, shower, basins or other vessels, containing water.
- ⊙ Service life – 3 years.
- ⊙ Before putting into operation shelf life is unlimited.

Specifications

Power:	1800-2200 W
Rated Voltage:	220-240 V
Rated Frequency:	50 Hz
Rated current:	10 A
Net weight:	0.65 kg
Gross weight:	0.82 kg

Set

HAIR DRYER	1
DIFFUSER	1
CONCENTRATOR	1
INSTRUCTION MANUAL WITH WARRANTY BOOK	1
PACKAGE	1

ENVIRONMENT FRIENDLY DISPOSAL

You can help protect the environment!

Please remember to respect the local regulations: hand in the non-working electrical equipment to an appropriate waste disposal center.



The manufacturer reserves the right to change the specification and design of goods.

RU

ФЕН

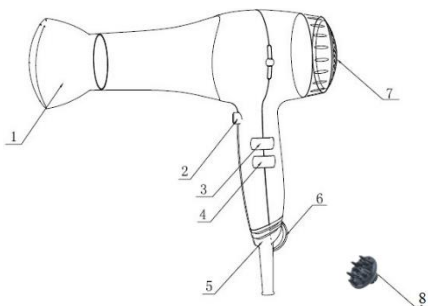
Уважаемый покупатель!

Поздравляем Вас с приобретением изделия торговой марки "Saturn". Уверены, что наши изделия будут верными и надежными помощниками в Вашем домашнем хозяйстве.

Не подвержайте устройству режим перепадам температур. Резкая смена температуры (например, внесение устройства с мороза в теплое помещение) может вызвать конденсацию влаги внутри устройства и нарушить его работоспособность при включении. Устройство должно отстояться в теплом помещении не менее 1,5 часов. Ввод устройства в эксплуатацию после транспортировки производить не ранее, чем через 1,5 часа после внесения его в помещение.

Важно: ознакомьтесь внимательно с данной инструкцией по эксплуатации перед использованием устройства и сохраните ее на будущее.

ОПИСАНИЕ



1. Насадка-концентратор
2. Переключатель Вкл./Выкл.
3. Петля для подвешивания
4. Шнур питания
5. Воздуховпускные отверстия
6. Кнопка холодного воздуха
7. Переключатель температуры воздуха
8. Диффузор

КАК ПОЛЬЗОВАТЬСЯ ФЕНОМ

1. Настройте мощность подаваемого воздуха:

Позиция 0: OFF («выключение»).

Позиция 1: половинная мощность, средняя температура для деликатной сушки и укладки волос.

Позиция 2: полная мощность, высокая температура для быстрой сушки волос.

2. Используйте полную мощность для сушки волос и половинную мощность для укладки волос.

3. Если по какой-либо причине фен перестанет работать, сразу же выключите его и подождите, пока он остынет.

4. Перед включением устройства в сетевую розетку всегда следите за тем, чтобы переключатель скорости находился в положении OFF («выключение»).

Советы по использованию фена

1. Вымойте волосы шампунем с кондиционером. Тщательно прополощите волосы. Вытрите волосы полотенцем, чтобы убрать остатки влаги. Разделите волосы на пряди. Направляйте феном горячий воздух на пряди волос, одновременно расчесывая их расческой. Равномерно водите феном вдоль прядей волос, пропуская через них горячий воздух. Направляйте воздух на волосы, а не на кожу головы.

2. Не закрывайте воздуховпускные отверстия во время работы фена.

3. Чтобы не пересушить волосы, не сушите воздухом одну прядь волос длительное время.

4. Для придания прическе формы, слегка увлажните волосы перед сушкой феном.

5. Для образования локонов и волнистых волос, высушите волосы феном почти полностью максимально горячим воздухом, а потом завершите укладку волос теплым воздухом.

6. В комплекте с феном идет насадка-концентратор. Насадкой-концентратором можно направлять горячий воздух фена на небольшую область (например, локон или волнистые волосы) или выпрямлять вьющиеся волосы.

Использование диффузора

Для укладки волос диффузором вам понадобятся: полотенце, шампунь и кондиционер для волос, мусс или гель для укладки, лак для волос и фен с диффузором.

Вымойте волосы и просушите их полотенцем. Затем на всю длину волос

равномерно нанесите небольшое количество мусса или геля.

Наклоните голову на бок или вперед, как вам удобнее, расположите фен с диффузором под углом 90 градусов к волосам. Затем подведите фен к голове так, чтобы волосы можно было как бы «накрутились» на выступы диффузора. Включите фен, и начните сушить волосы. Когда волосы почти высохнут, нанесите на некоторые пряди еще немного мусса или геля для укладки и повторите процедуру.

В конце уложите волосы руками и закрепите результат лаком. *Прическа готова!*

ОПАСНОСТЬ – Как уменьшить риск поражения электрическим током:

1. Всегда отключайте устройство от сети сразу же после использования.

2. Не пользуйтесь устройством, когда принимаете ванну.

3. Не кладите и не храните данное устройство там, где оно может упасть или оказаться в ванной или раковине.

4. Избегайте контакта устройства с водой или другой жидкостью.


5. Не прикасайтесь сразу к устройству, которое упало в воду. В этом случае сначала необходимо отключить подачу электропитания в сети и вынуть штепсельную вилку устройства из розетки.

МЕРЫ ПРЕДОСТОРОЖНОСТИ:

⊙ Данное устройство не предназначено для использования лицами (включая детей) с ограниченными физическими, чувствительными или умственными способностями или лицами, не имеющими опыта и знаний, если они не находятся под присмотром или не получили инструкции по использованию устройства от лица, ответственного за их безопасность.

⊙ Дети должны находиться под присмотром для уверенности в том, что они не играют с устройством.

⊙ Во избежание риска при повреждении сетевого шнура, его необходимо заменить в авторизованном сервисном центре.

⊙  Не пользуйтесь устройством вблизи ванны, раковины или других емкостей, наполненных водой.

⊙ Срок службы – 3 года.

⊙ До введения в эксплуатацию срок хранения неограничен.

Технические характеристики

Мощность: 1800-2200 Вт
Номинальное напряжение: 220-240 В
Номинальная частота: 50 Гц
Номинальная сила тока: 10 А
Вес нетто: 0,65 кг
Вес брутто: 0,82 кг

КОМПЛЕКТАЦИЯ

ФЕН	1
ДИФУЗОР	1
КОНЦЕНТРАТОР	1
ИНСТРУКЦИЯ ПО ЭКСПЛУАТАЦИИ	1
С ГАРАНТИЙНЫМ ТАЛОНОМ	1
УПАКОВКА	1

БЕЗОПАСНОСТЬ ОКРУЖАЮЩЕЙ СРЕДЫ. УТИЛИЗАЦИЯ



Вы можете помочь в охране окружающей среды!

Пожалуйста, соблюдайте местные правила: передавайте неработающее электрическое оборудование в соответствующий центр утилизации отходов.

Производитель оставляет за собой право вносить изменения в технические характеристики и дизайн изделий.

UA

ФЕН

Шановний покупцю!

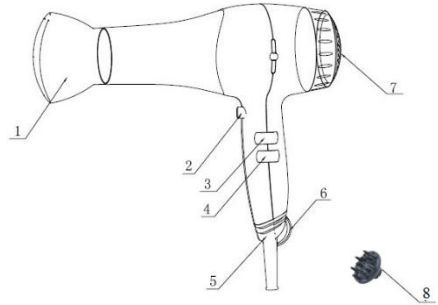
Вітаємо Вас із придбанням виробу торгівельної марки "Saturn". Ми впевнені, що наші вироби будуть вірними й надійними помічниками у Вашому домашньому господарстві.

Не піддавайте пристрій різким перепадам температур. Різка зміна температури (наприклад, внесення пристрою з морозу в тепле приміщення) може викликати конденсацію вологи всередині пристрою та порушити його працездатність при вмиканні. Пристрій повинен відстоятися в теплому приміщенні не менше ніж 1,5 години. Введення пристрою в експлуатацію після транспортування проводити не раніше, ніж через 1,5 години після внесення його в приміщення.

Важливо: ознайомтеся уважно з даною інструкцією по експлуатації перед використанням пристрою та збережіть її на майбутнє.

ОПИС

1. Насадка-концентратор
2. Перемикач Увімк./Вимк.
3. Петля для підвішування
4. Шнур живлення
5. Повітровпускні отвори
6. Кнопка холодного повітря
7. Перемикач температури повітря
8. Дифузор



ЯК КОРИСТУВАТИСЯ ФЕНОМ

1. Налаштуйте потужність повітря, що подається:
Позиція 0: OFF («вимикання»).
Позиція 1: половинна потужність, середня температура для делікатного сушіння та укладання волосся.
Позиція 2: повна потужність, висока температура для швидкого сушіння волосся.
2. Використовуйте повну потужність для сушіння волосся і половинну потужність для укладання волосся.
3. Якщо з якої-небудь причини фен перестане працювати, відразу ж вимкніть його і почекайте, доки він охолоне.
4. Перед вмиканням пристрою в мережну розетку завжди слідкуйте за тим, щоб перемикач швидкості знаходився в положенні OFF («вимикання»).

Поради щодо використання фену

1. Вимийте волосся шампунем з кондиціонером. Ретельно прополощіть волосся. Витріть волосся рушником, щоб прибрати надлишки вологи. Розділіть волосся на пасма. Спрямовуйте гаряче повітря фену на пасма волосся, одночасно розчісуючи їх гребінцем. Рівномірно проводьте феном уздовж пасом волосся, пропускаючи через них гаряче повітря. Спрямовуйте повітря на волосся, а не на шкіру голови.
2. Не закривайте повітровпускні отвори під час роботи фену.
3. Щоб не пересушити волосся, не спрямовуйте повітря на одну пасмо волосся тривалий час.
4. Для додання зачіски форми, злегка

звложите волосся перед сушкою феном.

5. Для утворення пасм і хвилястого волосся, висушіть волосся феном майже повністю максимально гарячим повітрям, а потім завершіть укладку волосся теплим повітрям.

6. У комплекті з феном йде насадка-концентратор. Насадкою-концентратором можна спрямовувати гаряче повітря фену на невелику область (наприклад, пасмо або хвилясте волосся) або вирівнювати волосся, що в'ється.

Використання дифузора

Для укладання волосся дифузором вам знадобляться: рушник, шампунь і кондиціонер для волосся, мус або гель для укладання, лак для волосся і фен з дифузором.

Вимийте волосся і просушіть його рушником. Потім на всю довжину волосся рівномірно нанесіть невелику кількість мусу або гелю.

Нахиліть голову на бік або вперед, як вам зручніше, розташуйте фен з дифузором під кутом 90 градусів до волосся. Потім піднесіть фен до голови так, щоб волосся можна було б як би «накрутити» на виступи дифузора. Увімкніть фен, і почніть сушити волосся. Коли волосся майже висохне, нанесіть на деякі пасма ще трохи мусу або гелю для укладання і повторіть процедуру.

Наприкінці укладіть волосся руками і закріпіть результат лаком. Зачіска готова!

НЕБЕЗПЕКА


– Як зменшити ризик ураження електричним струмом:

1. Завжди відключайте пристрій від мережі відразу ж після використання.
2. Не користуйтеся пристроєм, коли приймаєте ванну.
3. Не кладіть і не зберігайте даний пристрій там, де він може впасти або потрапити у ванну або раковину.
4. Уникайте контакту пристрою з водою або іншою рідиною.
5. Не торкайтеся відразу пристрою, який вправ у воду. У цьому випадку спочатку необхідно відключити подачу електроживлення в мережі і вииняти штепсель пристрою з розетки.

ЗАПОБІЖНІ ЗАХОДИ:

- © Даний пристрій не призначений для використання особами (включаючи дітей) з обмеженими фізичними, чутливими або розумовими здібностями або особами, які не

мають досвіду та знань, якщо вони не перебувають під наглядом або не отримали інструкції з використання пристрою від особи, відповідальної за їх безпеку.

- © Діти повинні перебувати під наглядом для впевненості в тому, що вони не граються із пристроєм.
- © Щоб уникнути ризику при пошкодженні мережного шнура, його необхідно замінити в авторизованому сервісному центрі.
- ©  Не користуйтеся пристроєм поблизу ванни, раковини або інших ємностей, що містять воду.
- © Термін служби – 3 роки.
- © До введення в експлуатацію термін зберігання необмежений.

Технічні характеристики

Потужність:	1800-2200 Вт
Номинальна напруга:	220-240 В
Номинальна частота:	50 Гц
Номинальна сила струму:	10 А
Вага нетто:	0,65 кг
Вага брутто:	0,82 кг

КОМПЛЕКТАЦІЯ

ФЕН	1
ДИFUЗОР	1
КОНЦЕНТРАТОР	1
ІНСТРУКЦІЯ З ЕКСПЛУАТАЦІЇ З ГАРАНТІЙНИМ ТАЛОНОМ	1
УПАКОВКА	1

БЕЗПЕКА НАВКОЛИШНЬОГО СЕРЕДОВИЩА. УТИЛІЗАЦІЯ

Ви можете допомогти в охороні навколишнього середовища!



Будь ласка, дотримуйтесь місцевих правил: передавайте непрацююче електричне обладнання у відповідний центр утилізації відходів.

Виробник залишає за собою право вносити зміни в технічні характеристики й дизайн виробів.



MATU FĒNS

Cienījamais Pircējs!

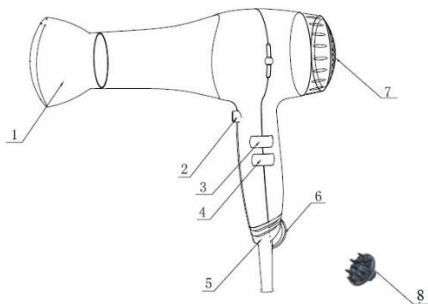
Apsveicam Jūs, ka iegādājāties mūsu preci "Saturn". Mēs esam parļiecināti, ka mūsu ierīces būs uzticīgi un uzticami palīgi Jūsu mājāsaimniecībā.

Nepakļaujiet ierīci straujām temperatūras izmaiņām. Straujā

temperatūras maiņa (piemēram, ienesot ierīci istabā no aukstuma) var izraisīt mitruma kondensāciju ierīces iekšpusē un mazināt iedarbības efektivitāti ieslēgšanas laikā. Ierīcei jāstājas siltā vietā vismaz 1,5 stundas. Ievadīt ierīci ekspluatācijā pēc transportēšanas ne ātrāk par 1,5 stundas pēc tā ievietošanas telpā.

Svarīgi: pirms ierīces lietošanas uzmanīgi izlasiet ekspluatācijas instrukciju un saglabāiet to nākotnei.

APRAKSTS



1. Koncentratoru
2. On-izslēgšanas slēdzis
3. Hangjng cilpa
4. Barošanas kabelis
5. Gaisa ieplūdes atveres
6. Vēss šot
7. Siltuma līmenis slēdzis
8. Difuzors

LIETOŠANA

1. Uzstādiet gaisa plūsmas ātrumu: Pozīcija 0: OFF («izslēgšana») Pozīcija 1: vidēja jauda, vidēja temperatūra delikātai žāvēšanai un matu ievieidošanai. Pozīcija 2: pilna jauda, augsta temperatūra matu ātrai žāvēšanai.
2. Lietojiet pilno ātrumu matu žāvēšanai un vidējo ātrumu matu ievieidošanai.
3. Ja kāda iemesla dēļ fēns nedarbojas, atslēdziet to pagaidiet, kamēr tas atdzišis.
1. 4. Pirms ierīces pieslēgšanas tīklam, pārliecinieties, ka slēdzis atrodas stāvoklī OFF («izslēgšana»).

BĪSTAMI – Kā samazināt elektriskā trieciena saņemšanas risku:

1. Vienmēr tūlīt pēc izmantošanas atslēdziet ierīci no tīkla.
2. Neizmantojiet ierīci vienlaikus mazgājoties vannā.
3. Nenovietojiet un neģlabāji ierīci tur, kur tā var nokrist vai nokļūt vannā vai izlietnē.
4. Izvairieties no ierīces saskarsmes ar ūdeni vai citu šķidrumu.
5. Nepieskarieties ierīcei, kas iekrita ūdenī. Šajā gadījumā vispirms ir nepieciešams izslēgt barošanas tīklu un atvienot ierīci no sienas kontaktligzdas.

DROŠĪBAS NORĀDĪJUMI:

- ⊙ Šī ierīce nav paredzēta lietošanai personām (tostarp bērniem) ar ierobežotām fiziskām, sensorām vai garīgām spējām, kā arī personām ar nepietiekamu pieredzi un zināšanām, ja viņiem netiek nodrošināta uzraudzība vai apmācība attiecībā uz ierīces lietošanu no personas, kas atbild par viņu drošību.
- ⊙ Bērni ir jāuzrauga, lai pārliecinātos, ka tie nespēlējas ar ierīci.
- ⊙ Lai izvairītos no riska strāvas vada bojājuma gadījumā, to ir jāmaina autorizētā servisa centrā.
- ⊙ Nelietojiet ierīci vannas istabas, izlietnes vai citas piepildītas ar ūdeni tvertnes tuvumā.
- ⊙ Kalpošanas – 3 gadi
- ⊙ Pirms ieviešanas derīguma termiņš ir neierobežots.

Tehniskais raksturojums

Jauda: 1800-2200 W
 Nominālais spriegums: 220-240 V
 Nominālā frekvence: 50Hz
 Nominālā strāva: 10 A
 Neto svars: 0,65kg
 Bruto svars: 0,82 kg

KOMPLEKTĀCIJA

MATU FĒNS 1
 EKSPLUATĀCIJAS INSTRUKCIJA
 AR GARANTIJAS TALONU 1
 IEPAKOJUMS 1

APKĀRTĒJAS VIDES AIZSARDZĪBA. UTILIZĀCIJA



Jūs varat palīdzēt apkārtējās vides aizsardzībā! Lūdzu, novērojiet vietējus noteikumus: nepienācīgas

nokalpojušās elektroiekārtas jānogādā piemērotā atkritumu utilizēšanas centrā.

Ražotājs patur tiesības mainīt produkta tehniskus datus un dizainu.



PLAUKŪ DŽIOVINTUVAS

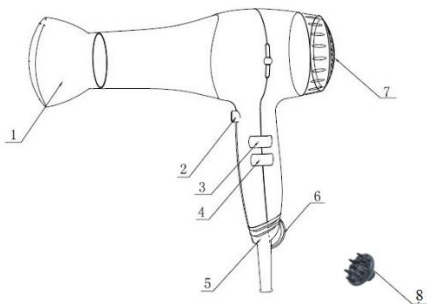
Gerbiamas pirkējam!

Sveikiname Jus īsigijus prekinio ženklo „Saturn” gaminį. Esame tikri, kad mūs gaminiai taps ištikimais ir patikimais pagalbininkais Jūsū namuose.

Stenkitės, kad prietaisas nepatirtų staigių temperatūros svyravimų. Dēl staigių temperatūros kaitos (pvz., prietaiso iņešimas iš šalčio i šiltā patalpā) prietaiso vidujē gali susīkaupti kondensato drēgmē ir pazeisti jo darbingumā ijungiant. Prietaisas turi pastovēti šiltoje patalpoje ne maziau kaip 1,5 val. Eksploatuoti prietaisā po transportavimo galima pradēti ne ankšciau negu praējus 1,5 val. po iņešimo i patalpā.

Svarbu: priēš pradēdami naudoti prietaisā i dēmiai perskaitykite šijā naudojimo instrukcijā ir iisaugokite jā ateīcīai.

APRAŠYMAS



1. Koncentratorius
2. Ijungimo/išjungimo jungiklis
3. Pakabinimo kilpa
4. Maitinimo kabelis
5. Oro īleidimo anga
6. Šaldymo taure
7. Silumos lygio daviklis

8. Difuzorius

KAIP NAUDOTIS PLAUKŪ DŽIOVINTUVŲ

1. Nustatykite paduodamos oro srovės stiprumā:
Padėtis 0: OFF („išjungimas”)
Padėtis 1: vidutinis galingumas, vidutinė temperatūra švelniam plaukų džiovinimui ir šukuosenos modeliavimui.
Padėtis 2: pilnas galingumas, aukšta temperatūra greitam plaukų džiovinimui.
2. Naudokite pilnā galingumą plaukų džiovinimui ir vidutinį plaukų šukuosenos modeliavimui.
3. Jei dēl kažkokios priežasties plaukų džiovintuvas nustojo veikti, išjunkite jį ir leiskite visiškai atvēsti.
4. Prieš ijungdami prietaisā i tinklā īsitikinkite, kad jungiklis yra „Off” padētyje.

PAVOJUS – Kaip sumažinti elektros srovės smūgio rizikā:

1. Atjunkite prietaisā nuo tinklo iš karto, kai baigēte juo naudotis.
2. Nenaudokite džiovintuvo maudymosi metu.
3. Nedēkite ir nelaikykite šio prietaiso ten, kur jis gali nukristi arba patekti i voniā arba kriauklē.
4. Venkite prietaiso kontakto su vandeniu ar kitu skysīiu.
5. Nelieskite iškritusio i vandenį prietaiso iš karto. Tokiu atveju pirmiausia būtina atjungti tinklo elektros maitinimā ir ištirkuti prietaiso šakutē iš elektros lizdo.

SAUGUMO PRIEMONĖS:

- ⊙ Šis prietaisas nėra pritaikytas žmonēms (taip pat ir vaikams) turintiems fizinę, sensorinę arba protinę negaliā, o taip pat āsmenims, neturintiems patirties ir žinių, jei jie nėra stebimi arba asmuo, atsakingas už jū saugumā, nepaaiškino, kaip naudotis prietaisu.
- ⊙ Stebēkite vaikus, kad jie nežaistų su prietaisu.
- ⊙ Kad išvengtumēte rizikos esant pazeistam maitinimo laidui, jį būtina pakeisti autorizuotame aptarnavimo centre.
- ⊙ Nenaudokite prietaiso arti vonios, kriauklės ar kitų vandeniu užpildytų talpyklų.
- ⊙ Naudojimo trukmē – 3 metai.
- ⊙ Prieš tinkamumo laikas ivedimo yra neribotas.

Techninės charakteristikos

Galingumas: 1800-2000 W
Nominali įtampa: 220-240 V

Nominalus dažnis: 50 Hz
Nominali elektros įtampa: 10 A
Grynasis svoris: 0,65 kg
Bendras svoris: 0,82 kg

KOMPLEKTAVIMAS

PLAUKŲ DŽIOVINTUVAS	1
NAUDOJIMO INSTRUKCIJA SU	
GARANTINIŲ TALONŲ	1
PAKUOTE	1



Aplinkosauga. Utilizacija Jūs galite padėti saugoti aplinką!

Prašome laikytis vietinių taisyklių: pridukite neveikiančią elektros įrangą į

atitinkamą atliekų utilizavimo centrą.

Gamintojas pasilieka teisę keisti technines charakteristikas ir gaminio dizainą.

EST

FÖÖN

Austatud ostja!

Onnitleme Teid kaubamärgi „Saturn“ toote soetamise puhul.

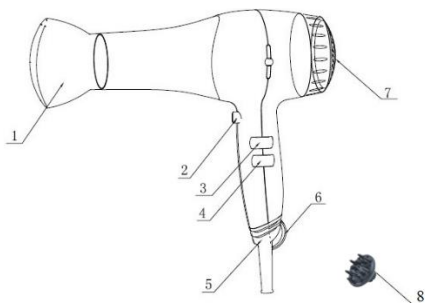
Oleme kindlad, et meie toode saab olema Teie koduses majapidamises üstav ja usaldusväärne.

Ärge laske seadet järsu temperatuuri kõikumise alla. Järsk temperatuurivahetus (näiteks tuues seadme külmast sooja ruumi) võib viia seadme sisemise kondenseerumiseni ja rikkuda selle töövõimekust sisselülitamisel.

Seade peab seisma soojas ruumis mitte vähem kui 1,5 tundi. Seadme kasutusele võtmine pärast transporteerimist ei tohi toimuda enne, kui 1,5 tundi pärast selle ruumi toomist

Oluline: tutvuge enne seadme kasutamist tähelepanelikult käesoleva kasutusjuhendiga ja säilitage see tulevikuks.

KIRJELDUS



1. Koondaja
2. On-off lüliti
3. Riputusaas
4. Tõitekaabel
5. Air õhuvõtuavad
6. Jahe lask
7. Heat tase lüliti
8. Difuusor

Kuidas fööni kasutada

1 Seadistage õhuvoolu võimsus:

Asend 0: OFF («välja»)

Asend 1: poolvõimsus, keskmise võimsus pehmeks kuivatamiseks ja soenguks;

Asend 2: täisvõimsus, kõrge võimsus kiireks kuivatamiseks ja soengu tegemiseks.

2. Kasutage täisvõimsust kuivatamiseks, poolvõimsust soengu tegemiseks.

3. Kui föön lõpetas mingi põhjusel töötamise, lülitage see välja ja laske täielikult jahtuda.

2. Enne seadme vooluvõrku lülitamist veenduge, et kiiruslüliti on asendis "Off"

Ohtlik! On elektrilöögi risk!

3. Lülitage seade vooluvõrgust välja kohe pärast kasutamist.

4. Ärge kasutage fööni vannis olemise ajal.

5. Hoiustamisel kõrvaldage mistahes võimalik seadme kukkumisvõimalus.

6. Ärge pange seadet vee kohale, vältige selle mistahes kontakti veega.

7. Kui seade kukkus vette, ärge võtke seda välja, vaid lülitage koheselt vooluvõrgust välja.

ETTEVAATUSABINÕUD :

- See seade ei ole mõeldud piiratud füüsiliste, mentaalsete või hariduslike võimetega inimestele, ega samuti ka isikutele, kellel ei ole kogemusi ja teadmisi, kui nad ei ole järelevalve all

või pole kätte saanud kasutamisinstruktsioone inimeselt, kes on vastutavad nende ohutuse eest.

- Jälgige, et lapsed ei mängiks elektriseadmega.
- Arge kasutage fööni vannitoas.
- Et vältida riski, peab seadet remontima autoriseeritud teeninduskeskuses.
- Kasutusaeg – 3 aastat.
- Enne kasutuselevottu sailivusaeg on piiramatult.

Tehniline iseloomustus:

Võimsus:	1800-2000 W
Nominaalpinge:	220-240 V
Nominaalsagedus:	50 Hz
Nominaalvoolutugevus:	10 A
Netokaal:	0,65 kg
Kogukaal:	0,82 kg

Komplektis

FOON	1
KASUTUSJUHEND	
GARANTIIKAARDIGA	1
PAKEND	1



KESKKONNAOHUTUS. UTILISEERIMINE. Te võite aidata kaitsta Teid ümbritsevat keskkonda!

Palun järgige kohalikke eeskirju: andke mittetöötav elektriline seade vastavasse

jäätmekäitluskeskusesse.

Tootja jätab endale õiguse viia sisse muutuseid tehnilistes joontes ja toote disainis.

KZ ФЕН

Күрметті сатып алушы!

Сізді "Saturn" сауда маркасының бұйымын сатып алуыңызбен құттықтаймыз. Біздің бұйымдарымыз Сіздің үй шаруашылығыңызда адал әрі сенімді көмекші болатындығына сенімдіміз.

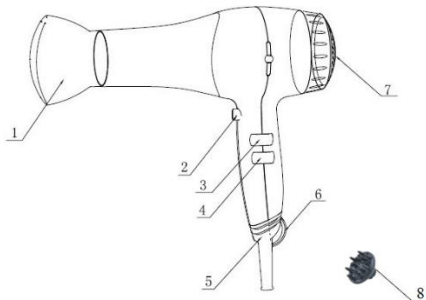
Құрылғыны температураның күрт өзгеруінен қорғаңыз. Температураның күрт өзгеруі (мысалы, құрылғыны аяздан жылы жайға кіргізу) құрылғы ішінде ылғал конденсациясын тудырып, оны қосқан кезде, жұмыс қабілеттілігін бұзуы мүмкін. Құрылғы жылы жайда кемінде 1,5 сағат тұруы тиіс. Құрылғыны тасымалдаудан кейін жайға кіргізген соң, кемінде 1,5 сағаттан кейін қолданысқа енгізуге болады.

Құрылғыны бірінші рет қолдану

алдында, осы пайдалану бойынша нұсқаулықты мұқият оқып шығыңыз.

Маңызды: Құрылғыны қолдану алдында, осы пайдалану бойынша нұсқаулықты мұқият оқып шығып, оны келешекте қолдану үшін, сақтап қойыңыз.

СИПАТТАМА



1. Қондырма-концентратор
2. Қосқышын Қосу./Өшірулі.
3. Ілмек ілу үшін
4. Электр сымын
5. Повітровпускні тесік
6. Түйме суық ауа
7. Ауыстырып қосқыш ауаның температурасын
8. Диффузор

ФЕНДІ ПАЙДАЛАНУ ТӘСІЛІ

1. Берілетін ауа қуаттылығын икемдеңіз:
0-жайғасым: OFF («сөндіру»)
1-жайғасым: жартылай қуаттылық, шашты нәзік кептіріп, оны әдемілеп қалыптауға арналған орташа температура.
2-жайғасым: толық қуаттылық, шашты жылдам кептіруге арналған жоғары температура.
2. Шашты кептіру үшін толық қуаттылықты және шашты әдемілеп қалыптау үшін жартылай қуаттылықты пайдаланыңыз.
3. Егер қандай да бір себеппен фен жұмыс істемей қалса, оны бірден сөндіріп, суығанын күтіңіз.
4. Құрылғыны желілік розеткаға қосар алдында, жылдамдықты ауыстырып-қосқыш OFF («сөндіру») күйінде болуын қадағалаңыз.

ҚАУІПТІЛІК – Электр тогымен зақымдану қаупін қалай азайтуға болады:

1. Құрылғы қолданылып болғаннан кейін, бірден оны желіден ажыратып тастаңыз.
2. Ванна қабылдаған кезде, құрылғыны пайдаланбаңыз.

3. Құрылғыны ваннаға немесе раковинаға құлап кететіндей жерге қоймаңыз және сақтамаңыз.

4. Құрылғының сумен немесе басқа сұйықтықпен жанасуына жол бермеңіз.

5. Суға құлап кеткен құрылғыға бірден қолыңызды тигізбеңіз. Бұл жағдайда алдымен желіге электр қуатының берілуін тоқтатып, құрылғының ашалық айырын розеткадан шығару керек.

САҚТЫҚ ШАРАЛАРЫ:

- © Бұл құрылғыны физикалық, сезімталдық немесе ақыл-ой қабілеттері шектеулі, сондай-ақ тәжірибесі мен білігі болмағандықтан онымен жұмыс істей алмайтын немесе қауіпсіздік үшін жауап беретін тұлғалардан электр құралды пайдалану бойынша түсініктемелерді алдын ала алмаған адамдарға (оның ішінде балаларға да) олардың қауіпсіздігі үшін жауап беретін тұлғалардың бақылауынсыз пайдалануға болмайды.
- © Балалар құрылғымен ойнамай жүргендігіне сенімді болу үшін, оларды үнемі бақылауда ұстаңыз.
- © Желілік сым зақымдалуы барысында қауіптің алдын алу үшін, оны авторландырылған сервистік орталықта ауыстыру керек.
- © Құрылғыны сумен толтырылған ванна, раковина немесе басқа да

ыдыстардың маңайында қолданбаңыз.

- © Қызмет мерзімі – 3 жыл.
- © Пайдалануға бергенге дейін сақтау мерзімі шектелмеген.

Техникалық сипаттамалар

Қуаттылық:	1800-2200 Вт
Атаулы кернеу:	220-240 В
Атаулы жиілік:	50 Гц
Атаулы ток күші:	10 А
Салмағы нетто:	0,65 кг
Салмағы брутто:	0,82 кг

ЖИЙНТЫҚТАЛУЫ

ФЕН	1
ПАЙДАЛАНУ БОЙЫНША НҰСҚАУЛЫҚ	1
КЕПІЛДІК ТАЛОНЫМЕН ҚОСА	1
ҚАПТАМА	1



ҚОРШАҒАН ОРТА ҚАУІПСІЗДІГІ. КӘДЕГЕ ЖАРАТУ

Сіз қоршаған ортаны қорғауға көмектесе аласыз!

Жергілікті ережелерді орындауыңызды өтінеміз: жұмыс істемейтін электр жабдықты тиісті қалдықтарды кәдеге жарату орталықтарына тапсырыңыз.

Өндіруші бұйымның техникалық сипаттамалары мен дизайнына өзгертулер енгізу құқығын өзіне қалдырады.



**МЕЖДУНАРОДНЫЕ ГАРАНТИЙНЫЕ
ОБЯЗАТЕЛЬСТВА**

**INTERNATIONAL
MANUFACTURER'S WARRANTY**

**МІЖНАРОДНІ ГАРАНТІЙНІ
ЗОБОВ'ЯЗАННЯ**

MEZINÁRODNÍ ZÁRUKA

**TARPTAUTINAI GARANTINIAI
ĮSIPAREIGOJIMAI**

STARPTAUTISKĀS GARANTIJAS SAISTĪBAS

**RAHVUSVAHELISED
GARANTIIOHUSTUSED**

WARUNKI GWARANCJI

INTERNATIONAL MANUFACTURER'S WARRANTY

The Warranty is provided for the period of 2 years or more if the Law on User Right of the country where the appliance was bought provides for a greater minimum warranty period.

All terms of warranty comply with to the Law on Protection of the Consumer Rights and are governed by the legislation of the country where the product was bought.

The warranty and free of charge repair are provided in any country where the product is delivered to by Saturn Home Appliances or authorized representative thereof, and where no restriction of import or other legal provisions interfere with rendering of warranty services and free of charge repair.

Cases uncovered by the warranty and free of charge repair:

1. Guarantee coupon is filled in improperly.
2. The product has become inoperable because of the Buyer's nonobservance of the service regulations indicated in the instruction.
3. The product was used for professional, commercial or industrial purposes (except for the models, specially intended for this purpose that is indicated in the instruction).
4. The product has external mechanical damage or damage caused by penetration of the liquid inside, dust, insects and other foreign objects.
5. The product has damages caused by non-observance of the rules of power supply from batteries, mains or accumulators.
6. The product was exposed to opening, repair or modification of design by the persons, unauthorized to repair; independent cleaning of internal mechanisms etc. was made.
7. The product has natural wear of parts with limited service life, expendables etc.
8. The product has deposits of scale inside or outside of fire-bar elements, irrespective of used water quality.
9. The product has damages caused by effect of high (low) temperatures or fire on non-heat resistant parts of the product.
10. The product has damages of accessories and nozzles which are included into the complete set of product shipment (filters, grids, bags, flasks, cups, covers, knives, sealing rings, graters, disks, plates, tubes, hoses, brushes, and also power cords, headphone cords etc.).
11. A defect was a result of inappropriate installing of the appliance by non-specialists of the supplier's authorized service center.

Note: the product should be clean before handing over to the service center.

On the warranty service and repair, please contact the authorized service centers of "Saturn Home Appliances".

MEZINÁRODNÍ ZÁRUKA

Záruka se poskytuje na dobu 2 roky. V případě že Zákon na ochranu spotřebitele daně země nařizuje delší dobu, prodlužuje se záruka na tuto dobu.

Veškeré záruční podmínky odpovídají Zákonu o ochraně práv uživatelů a jsou řízené zákonodárstvím státu, kde byl výrobek koupen.

Záruka a bezplatná oprava se poskytují v každém státě, kam jsou výrobky dodané společností „Saturn Home Appliances“ nebo jejím zplnomocněným zástupcem a kde nejsou žádná omezení na dovoz nebo jiné právní předpisy omezující poskytnutí záručního servisu a bezplatné opravy.

Případy, na které se záruka a bezplatná oprava nevztahují

1. Záruční list je vyplněn nesprávně.
2. Výrobek byl poškozen kvůli tomu, že zákazník nesplnil pravidla použití, která jsou uvedena v návodu.
3. Výrobek byl používán k profesionálním, komerčním nebo průmyslovým účelům (kromě modelů speciálně určených pro tyto účely, což je uvedeno v návodu).
4. Výrobek má vnější mechanická poškození nebo poškození, vyvolaná tím, že se dovnitř dostala tekutina, prach, hmyz a jiné cizí předměty.
5. Výrobek má poškození, která jsou vyvolaná nesplněním pravidel napájení od baterií, sítě nebo akumulátorů.
6. Výrobek rozebírali, opravovali nebo měnili jeho konstrukci lidé, kteří nebyli zplnomocněni k opravě, bylo provedeno samostatné čištění vnitřních mechanismů a pod.
7. Výrobek má přirozené opotřebení dílů s omezenou dobou použití, spotřebních materiálů atd.
8. Výrobek má vrstvu usazeniny uvnitř nebo zvenku termoelektrických ohříváčů, bez ohledu na kvalitu používané vody.
9. Výrobek má poškození, která jsou vyvolána působením vysokých (nízkých) teplot nebo ohně na termonestabilní části výrobku.
10. Výrobek má poškozené příslušenství a nástavce, které jsou dodané spolu s výrobkem (filtry, sítka, sáčky, baňky, mísy, víka, nože, šlehače, struhadla, kotouče, talíře, trubky, hadice, kartáče a také síťové šňůry, sluchátkové šňůry atd.).
11. Vada je důsledkem nesprávné instalace výrobku neoprávněnou osobou.

Poznámka: výrobek se musí dávat na opravu pouze v čisté podobě.

V otázkách záručního servisu a oprav se obračete na autorizovaná servisní střediska společnosti „Saturn Home Appliances“.

МЕЖДУНАРОДНЫЕ ГАРАНТИЙНЫЕ ОБЯЗАТЕЛЬСТВА

Гарантия на изделие предоставляется на срок 2 года или более в случае, если Законом о защите прав потребителей страны, в которой было приобретено изделие, предусмотрен больший минимальный срок гарантии.

Все условия гарантии соответствуют Закону о защите прав потребителей и регулируются законодательством страны, в которой приобретено изделие. Гарантия и бесплатный ремонт предоставляются в любой стране, в которую изделие поставляется компанией «Saturn Home Appliances» или ее уполномоченным представителем, и где никакие ограничения по импорту или другие правовые положения не препятствуют предоставлению гарантийного обслуживания и бесплатного ремонта.

Случаи, на которые гарантия и бесплатный ремонт не распространяются:

1. Гарантийный талон заполнен неправильно.
2. Изделие вышло из строя из-за несоблюдения Покупателем правил эксплуатации, указанных в инструкции.
3. Изделие использовалось в профессиональных, коммерческих или промышленных целях (кроме специально предназначенных для того моделей, о чем указано в инструкции).
4. Изделие имеет внешние механические повреждения или повреждения, вызванные попаданием внутрь жидкости, пыли, насекомых и др. посторонних предметов.
5. Изделие имеет повреждения, вызванные несоблюдением правил питания от батарей, сети или аккумуляторов.
6. Изделие подвергалось вскрытию, ремонту или изменению конструкции лицами, не уполномоченными на ремонт; производилась самостоятельная чистка внутренних механизмов и т.д.
7. Изделие имеет естественный износ частей с ограниченным сроком службы, расходных материалов и т.д.
8. Изделие имеет отложение накипи внутри или снаружи ТЭНов, независимо от качества используемой воды.
9. Изделие имеет повреждения, вызванные воздействием высоких (низких) температур или огня на нетермостойкие части изделия.
10. Изделие имеет повреждения принадлежностей и насадок, входящих в комплект поставки изделия (фильтров, сеток, мешков, колб, чаш, крышек, ножей, венчиков, терок, дисков, тарелок, трубок, шлангов, щеток, а также сетевых шнуров, шнуров наушников и т.д.).
11. Дефект возник в результате некорректной установки изделия не специалистами уполномоченного сервисного центра поставщика.

Примечание: изделие сдается в ремонт исключительно в чистом виде.

По вопросам гарантийного обслуживания и ремонта обращайтесь в специализированные сервисные центры фирмы «Saturn Home Appliances».

Перечень сервисных центров постоянно меняется. Посмотреть актуальный перечень специализированных сервисных центров можно на сайте:

<http://saturn.ua/ru/serwis>, или узнать по телефону горячей линии:

0-800 505-27-09

Город, адрес	Название АСЦ	Телефон	МБТ	Сплит- системы	LCD	СМА	Мороз, лари
г. Азов, ул. Привокзальная, 4	«МИР СЕРВИСА»	8(988) 993-37-78	+		+	+	+
г. Альметьевск, ул. К. Цеткин, 18а	Сервисный Центр ИП Валиуллин М.Р.	8(8553) 32-22-11 8(960) 047-22-11	+	+	+	+	+
г. Апшеронск, Краснодар- ский край, ул. Ворошило- ва, 109	Абсолют-сервис	8(86152) 2-81-99	+	+	+	+	+
г. Архангельск, ул. Кот- ласская, 1, кор. 1, офис 12	«ВЕГА-29»	8(8182) 44-15-55	+				
г. Астрахань, ул. Савушкина, 47	ООО ПКЦ «ВДВ»	8(8512) 25-19-39 8(8512) 25-12-00	+	+	+		
г. Астрахань, ул. Кирова, 54	«Радиомастерская»	8(8512)50-19-97	+		+		
г. Астрахань, ул. Максако- вой, 16, 2 этаж, комн.77	СЦ «Ремонтная Бри- гада»	8(8512)54-67-67 8(8512)54-91-91		+		+	+
г. Ахтубинск, м-н Мелиораторов, 15	ООО «Ковчег»	8(85141) 3-61-25	+	+	+	+	+
г. Ахтубинск, ул. Волгоградская, д.8	«СКВ Сервис»	8(927) 565-11-56	+	+	+	+	+
г. Ахтубинск, ул. Панфилова, 32	Сервисный Центр ИП Комаров Нико- лай	8(927) 552-47-21 8(937) 122-13-99				+	+
г. Ачинск, ул. Кирова, 4 А	СЦ «ВИД-Сервис»	8(39151) 5-90-94 8(983) 158-21-94	+			+	+
г. Барнаул, ул. Пролетарская, 113	ООО «Диод»	8(3852) 63-94-02	+		+	+	+
г. Барнаул, ул. Пролетарская, д.114	«Сибстайл»	8(3852) 20-25-52 8(3852) 69-60-09		+			+
г. Батайск, пер. Книжный, 9, кв.25	ИП Кулешов А.П.	8(905) 425-604-73	+	+	+		
г. Батайск, ул. Матросова, 37	Центральный Сер- висный Центр	8(8635) 47-47-72 8(8635) 47-47-72	+	+	+	+	+
г. Белгород, ул. Железно- дорожная, 79В, 2 этаж.	СЦ «Регион-Сервис»	8(980) 521-76-16	+				
г. Белореченск, ул. Мира, 63	ООО «Дело техни- ки»	8(86155) 3-11-00 8(918) 980-64-75	+	+	+	+	+
г. Благовещенск, ул. Кузнецкая, 63	СЦ «Radmond»	8(4162) 21-00-88 8(4162) 54-01-23	+				
г. Брянск, ул. Ульянова, 36	СЦ «Техномастер»	8(4832) 68-71-75	+	+	+	+	+
г. Брянск, проезд Московский, 3	ООО «Центр Клима- та»	8(4832) 63-06-00 8(4832) 33-15-61		+			
г. Бугуруслан, ул. Транспортная, 18	«Рембыттехника»	8(3535) 23-23-98 8(922) 802-21-58	+	+	+	+	+
г. Буденновск, ул. Октябрьская, 84	ИП Цивенов Д.С.	8(86559) 2-08-02 8(86559) 5-29-71	+	+	+	+	+

г. Буденновск, пер. Рабочий, 1	Арутюнян Гарник Гургенович	8(928) 92-00-497 8(86559) 2-07-17							+
г. Буйнакск, ул. Шамиля, 136/4	Техник-ise	8(964) 013-00-59	+	+	+	+	+	+	+
г. Владимир, ул. Батурина, 39	ООО «ДОМСЕРВИС»	8(4922) 44-72-80 8(4922) 44-72-81	+	+	+	+	+	+	+
г. Волгоград, ул. Елецкая, 173	ООО «МастерКласс»	8(8442) 97-50-10 8(960) 883-59-00		+					
г. Волгоград, ул. Томская, 4А	ИП Спицын С.В.	8(8442) 98-16-47 8(8442) 53-06-04	+	+	+	+	+	+	+
г. Волгоград, ул. М. Балонина, 11 Г	ООО «Спец-Холод»	8(8442) 37-16-74 8(8442) 37-69-03		+					
Волгоградская обл., Кала- чевский р-н, п. Береслав- ка	Сервисный Центр «ТехноБыт»	8(961) 688-53-48		+					
Волгоградская обл., р.п. Быково, ул. Калинина, 9	Сервисный Центр ИП Рахимов Ренат	8(927) 521-52-00		+				+	+
Волгоградская обл., п. Елань, ул. Л. Толстого, 32	Сервисный Центр ИП Егоров Юрий	8(937) 722-68-12						+	+
Волгоградская обл., р.п. Октябрьский, ул. Кругли- кова, 158	Сервисный Центр ИП Макеев Юрий	8(937) 730-66-03		+				+	+
Волгоградская обл., г. Сувоикино	Сервисный Центр ИП Караичев Алек- сей	8(904) 404-14-55						+	+
г. Волгодонск, Ростовская обл., пр-т. Строителей, 12/15	СЦ «Master»	8(928) 126-63-66	+				+		
г. Волгодонск, ул. Ленина, 110	«Х МОБАЙЛ»	8(961) 41-001-71 8(918) 500-54-99	+	+	+	+	+	+	+
Вологодская обл., п. Рубцово, 1а	ООО «МИГ»	8(8172) 52-72-51	+		+				
г. Воронеж, ул. Б. Хмельницкого, 46	СЦ «ТЕХНО»	8(473) 260-09-08 8(473) 240-57-73	+			+	+	+	
г. Воронеж, ул. Рижская, д. 12-15	ООО «АМГ»	8(920) 436-08-52 8(960) 131-17-99		+					
г. Горно-Алтайск, пер. Жукова,13	СЦ «Викс»	8(38822) 6-23-32	+			+	+	+	+
г. Грозный, ул. Дадин Айбики, 48	«Арсгир»	8-962-655-20-00	+	+	+	+	+	+	+
г. Грозный, ул. Угольная, 308	ИП Лачиев Р. М.Ч	8-962-753-67-67	+						
Грозный, ул. Маяковского, 17 в	ООО «Алиф»	8(8712) 22-49-21 8(928) 001-33-03	+	+	+	+	+	+	+
г. Дзержинск, Нижегород- ская обл., ул. Чапаева, 68	Мастерская «СЕР- ВИС ПЛЮС»	8(8313) 21-14-14	+			+			
г. Дзержинск, пр. Циолковского, 54	СЦ «Кварц»	8(8313) 20-56-00	+	+	+	+	+	+	+
г. Димитровград, ул. Октябрьская, 63	АСЦ «ЭлКом Сер- вис»	8(84235) 2-86-59 8(84235) 9-14-64	+			+	+	+	+
г. Ейск,	АСЦ «Техносервис»	8(86132) 2-11-71	+	+	+	+	+	+	+

ул. Пушкина, 84		8(86132) 3-66-02						
г. Ейск, ул. Маяковского, 55	ЦЦ «Гарант»	8(86132)5-05-00	+	+		+	+	
г. Екатеринбург, ул. Походная, 81, офис 3	ЦЦ «Элитдетальсер- вис»	8(343) 361-11-77 8(343) 361-11-78	+		+	+	+	
г. Екатеринбург, ул. Амундсена, 64	Мастерская «Ремонт бытовой техники и электроники»	8(343) 240-26-60	+		+			
г. Екатеринбург, ул. Кис- лородная, 7А, офис 201	Сервисный центр «GOLD»	8(919) 372-28-04		+				+
г. Екатеринбург, ул. Д. Зверева, 31, А, оф.2	ЦЦ «Мастер-Сервис»	8(343) 385-12-89	+	+	+	+	+	+
г. Елец, Липецкая обл., ул. Октябрьская, 47	ООО фирма «ПО- ЛЮС»	8(47467) 4-12-08 8(47467) 4-33-17	+		+			
г. Зерноград, ул. им. Косарева, 22	ИП Поддубный Л.Ю.	8(86359) 4-32-23 8(86359) 4-06-42		+				
г. Иваново, ул. Дзержинского, 45/6	ООО «Спектр- Сервис»	8(4932) 335185 8(4932) 335236	+	+	+	+	+	+
г. Изобильный, мк-н. «Ра- дуга» №7 (рынок «Свет- лана»)	«Автоматика 26»	8(86545) 2-74-74		+				
г. Ижевск, ул. Азина, 4	ООО «АРГУС- Сервис»	8(3412) 30-79-79 8(3412) 30-83-07	+		+	+	+	+
г. Ижевск, ул. М. Горького, 76	ООО «АРГУС- Сервис»	8(3412) 78-76-85 8(3412) 78-06-64	+		+	+	+	+
г. Ижевск, ул. Буммашев- ская, 7/1, офис 301, 307	«Климат-Контроль»	8(3412) 44-60-40 8(3412) 44-60-67		+				
г. Йошкар-Ола, ул. Воинов Интернационалистов, 24а	ЦЦ «Аквамарин»	8(8362) 24-11-24 8(8362) 25-55-40	+	+	+	+	+	
г. Иркутск, ул. Академическая, 24	ООО «Мастер ТВ»	8(3952) 42-55-76 8(3952) 78-15-83	+		+	+		
г. Иркутск, ул. Сурнова, 56	ЦЦ «Комту»	8(3952) 28-74-50 8(3952) 76-71-75		+		+	+	
г. Ишим, ул. Карасульская, 183	ООО «Домотехника- сервис»	8(34551) 7-46-31						+
г. Казань, ул. Гвардейская, 9А	АСЦ «VIP-SERVIS»	8(843) 258-92-15	+		+	+		
г. Казань, ул. Восстания, 100, кор. 45	Сервисный центр «Элнет»	8(843) 240-64-94	+	+	+	+	+	+
г. Калининград, Москов- ский пр-т, д. 163	«1000 мелочей сер- вис»	8(4012) 58-83-54 8(4012) 76-04-77	+		+			
г. Каменск-Уральский, ул. Исетская, 336	Техноцентр-Сервис	8(3439) 39-95-20 8(34399) 34-74-40	+	+	+	+	+	+
г. Камышин, ул. Ленина, 6В	ООО ЦЦ «Альфа»	8(84457) 9-17-43 8(84457) 9-45-89	+	+	+	+	+	+
г. Карабулак, ул. Джабагиева, 157	ИП Хамхоев И.М.	8(8734) 44-42-44	+	+		+	+	
г. Кемерово, пр. Октябрьский, 53/2	ВК-Сервис	8(3842) 35-39-67	+			+		

г. Кизляр, пер. Рыбный 17	«Терек»	8(87239) 2-33-55 8(87239) 3-01-77	+	+	+	+	+
г. Киров, ул. Некрасова, 42	ООО «Экран-Сервис»	8(8332) 56-25-95 8(8332) 54-70-77	+		+	+	
г. Константиновск, ул. Коммунистическая, 96 Б	«Эверест»	8(86393) 2-10-43		+			
г. Константиновск, Ростов- ская обл., пер. Студенче- ский, 9	Макаров-ЮГ	8(988) 548-24-36	+		+		
г. Кореновск, ул. Пурыхина, 2, кор. А	ИП Бондаренко А.В.	8(86142) 4-43-59	+	+	+	+	+
г. Кореновск, ул. Ярославская, 1	«Сервис Бытовой Техники»	8(918) 936-36-53		+		+	+
г. Краснодар, ул. Новороссийская, 3	«Абсолют-сервис	8(861) 267-50-88	+	+	+	+	+
г. Краснодар, ул. Акаде- мика Лукьяненко, 103, оф.55	«М-Сервис-Юг»	8(861) 222-64-13 8(861) 222-85-55 8(905) 408-08-38	+	+	+	+	+
г. Краснодар, ул. Воронежская, 16	ТЕХНОЛОГИИ КОМ- ФОРТА	8(861) 235-49-68	+	+	+	+	+
г. Краснодар, ул. Белозер- ная, 1\1	«БАТ-СЕРВИС»	8(918) 102-00-10 8(961) 501-92-22	+	+	+	+	+
Краснодарский край, ст. Брюховецкая, ул. Энгельса, 106 Б	СЦ «Офисная Тех- ника»	8(86156) 3-40-40 8(918) 990-35-04	+		+	+	
Краснодарский край, ст. Каневская, ул. Свердликова, 116	ИП Галишников А.А.	8(86164) 7-01-22		+			
Краснодарский край, ст. Ленинградская, ул. Жлобы, 57 Г	ООО «Уманьбытсер- вис»	8(86145) 3-78-74		+			+
Краснодарский край, ст. Стародеревянковская, ул. Комсомольская, 25	ООО «ЭлитСервис»	8(86164) 65-4-95 8(918) 355-81-70	+	+		+	+
Краснодарский край, ст. Староминская, ул. Толстого, 1	ИП Галишников А.А.	8(86153) 4-16-70		+			
Краснодарский край, ст. Старощербиновская, ул. Шевченко, 242, кв. 1	ИП Притула И.В.	8(86 151) 4-10-92	+	+	+	+	+
г. Красноярск, ул. Дудинская, 6	ООО «Сибирский мастер»	8(3912) 92-92-22 8(3912) 41-78-88	+	+	+	+	+
г. Красноярск, ул. Дудинская, 1	СЦ «Электроальянс»	8(3912) 93-54-33 8(3912) 94-52-82	+	+	+	+	+
г. Курск, ул. Студенче- ская, 36-А, ул. Сумская, д. 37-Б	СЦ «Маяк+»	8(4712) 50-85-90 8(4712) 35-04-91	+	+	+	+	
г. Курск, ул. Садовая, 5	ООО «Первая Сер- висная Компания»	8(4712) 51-45-75	+	+	+	+	+
г. Курск,	ООО «Первая Сер-	8(4712) 54-74-24	+	+	+	+	+

ул. Добролюбова, 17	висная Компания»							
г. Лабинск, Краснодарский край, ул. Турчанинова, 2	ООО «БЫТСЕРВИС»	8(86169) 7-39-99 8(86169) 7-24-96	+	+	+	+	+	+
г. Липецк, ул. Космонавтов, 66	ООО «Владон»	8(4742) 33-45-65 8(4742) 33-45-95	+	+	+	+	+	+
г. Майкоп, ул. Димитрова, 25	ООО «Электрон-Сервис»	8(8772) 55-62-38		+				+
г. Махачкала, ул. М. Гаджиева, 164	Сервисный центр «РОСАМ»	8(8722) 93-30-73	+	+	+	+	+	+
г. Махачкала, пр-кт Акушинского 14-линия, 21	«Техник-ise»	8(8722) 63-23-94 8(8722) 93-55-15	+	+	+	+	+	+
г. Миллерово, Ростовская обл., ул. Калинина, 11	СЦ «Мастер Плюс»	8(86385) 2-33-26 8(960) 458-07-11	+	+			+	+
г. Морозовск, ул. Советская, 9 А	«Х МОБАЙЛ»	8(909) 401-35-21	+	+	+	+	+	+
г. Москва, б-р Маршала Рокоссовского, 3 (м.ул. Подбельского)	Технический Центр «Юник»	8(495) 721-30-70 8(499) 168-05-19 8(499) 168-47-15	+			+	+	+
г. Набережные Челны, ул. Вахитова, 20 (30/05)	Сервисный Центр «ТриО»	8(8552) 359002 8(8522) 359042	+	+	+	+	+	+
г. Набережные Челны, пр-т. Московский, 154 (52/28)	АСЦ «VIP-SERVIS»	8(8552) 99-91-45	+	+	+	+	+	+
г. Нальчик, пр-т. Ленина, 24	ООО «Алфа-Сервис»	8(8662) 42-04-30 8(8662) 42-12-21	+			+	+	
г. Невинномысск, ул. Гагарина, 55	СЦ «ЭДВИС»	8(86554) 5-59-77 8(86554) 3-67-57	+	+	+	+	+	+
г. Нефтекамск, ул. Победы, 10А	АСЦ «Техно-Мастер»	8(34783) 3-43-44	+	+	+	+	+	+
г. Нижнекамск, ул. Кайманова, 9 (маг. «Ак Кал-фак»)	«Техника»	8(8555) 48-08-80 8(917) 906-60-06	+			+	+	+
г. Нижний Новгород, ул. Марата, 51	ООО «Прок-Сервис»	8 (831) 220-84-94 8 (831) 413-82-91	+			+		
г. Нижний Новгород, ул. Ларина, 18А	ООО «Бытовая Автоматика-Сервис»	8(831) 46-18-848		+				+
г. Нижний Новгород, ул. Коновалова, 6		8(831) 46-18-848		+				+
г. Новокузнецк, Кемеровская обл., ул. Грдины, 18	ООО «Сибсервис»	8(3843) 20-31-33	+			+	+	+
г. Новомосковск, ул. Московская, 21/27	ООО «ЕСКО»	8(48762) 6-46-46	+	+	+	+	+	+
г. Новороссийск, ул. Серова, 14	ООО «АРГОН-СЕРВИС»	8(8617) 63-11-15 8(8617) 63-03-95	+			+	+	
г. Новосибирск, ул. Королёва, 17А	ООО «К-техника»	8(383)274-99-33 8(383) 274-99-45	+			+		
г. Новосибирск, ул. Воинская, 63, кор. 3	ООО «Керамика»	8(383) 210-59-49 8(383) 210-52-92	+			+	+	+

г. Новосибирск, ул. Котовского, 2	«Сервис Центр»	8(383) 351-39-19	+		+			
г. Новошахтинск, пл. Базарная, 24А	«ЭлектроМир	8(86369) 3-74-75 8(928) 609-35-85	+	+	+			
г. Оренбург, ул. Космическая, 4	ИП Бабина Т.В.	8(3532) 36-87-94	+			+	+	
г. Омск, ул. 5-я Кордная, 1	АСЦ «Вес-Трэйд»	8(3812) 577-092 8(3812) 576-329	+		+			
г. Омск, ул. Лермонтова, 194	ООО «Домотехника- сервис»	8(3812) 36-74-01						+
г. Омск, ул. Б. Хмельницкого, 130	«Гарантийная ма- стерская»	8(3812) 36-42-02	+	+	+	+		
г. Орск, ул. Батумская, 25	«Айс-Сервис+»	8(3537) 37-23-83	+	+	+	+	+	+
г. Орск, пр. Ленина, 11	ООО «Гранд- Сервис»	8(3537) 35-79-93 8(3537) 20-60-70	+	+	+	+	+	+
г. Орск, ул. Грозненская, 11-А	ООО «Гранд- Сервис»	8(3537) 35-79-93 8(987) 796-00-19	+	+	+	+	+	+
г. Пермь, ул. Деревообде- лочная, 3, кор. Б	ООО «СК-Сервис»	8(342) 221-40-99	+	+	+	+	+	+
г. Пермь, ул. Маршрутная, 19, кор. 1	СЦ «Энерго-климат»	8(342) 240-88-88 8(342) 205-57-88	+	+	+	+	+	+
г. Пермь, ул. Маршрутная, 11	СЦ «Энергоклимат»	8(342) 240-93-35 8(342) 240-93-24			+			
г. Петрозаводск, ул. Северная, 11	«Алкор-Сервис»	8(8142) 78-06-93 8(8142) 70-65-48	+		+			
г. Прокопьевск, ул. Обручева, 39-5	ИП Сюткин В.В.	8(3846) 69-33-00	+	+	+	+	+	+
г. Псков, ул. Труда, 11	ООО «Ремонт и Сер- вис»	8 (8112)-53-86-30 8 (8112)-53-86-50	+		+			+
г. Пятигорск, ул. 5-ый Переулок, 13	Сервисный Центр	8(8793) 98-70-11 8-918-743-69-46	+	+	+	+	+	+
г. Россошь, Воронежская обл., ул. Малиновского, 50-Е	Региональная Сер- висная Компания	8(47396) 48-911	+	+	+	+	+	+
г. Россошь, Воронежская обл., ул. Простеева 18 стр.1	Региональная Сер- висная Компания	8(47396) 47-676	+	+	+	+	+	+
г. Ростов-на-Дону, ул. Евдокимова, 37 В	ООО «Максим- Сервис»	8(863) 250-47-77	+		+			
г. Ростов-на-Дону, пр. Шолохова, 7	«Алиса-Сервис»	8(863) 227-60-90 8(863) 299-00-50	+	+	+	+	+	+
г. Ростов-на-Дону ул. 50- летия Ростсельмаша, 1/52, офис 55	ООО «Мастер»	8(863) 21-92-112 8(800) 100-51-52	+	+	+	+	+	+
Ростовская обл., ст. Бага- евская, ул. Трюта, 11- А/17-А	ИП Иванов А.П.	8(906) 453-35-81	+		+			
Ростовская обл., ст. Егорлыкская, ул. Ворошилова, 14	«Всё Для Дома»	8(86370) 2-19-50	+	+	+	+	+	+

г. Рыбинск, Ярославская обл., ул. Свободы 12	Сервисная служба «ТЕХНОСЕРВИС»	8(4855) 22-04-77 8(4855) 25-38-60	+	+	+	+	+
г. Рыбинск, Ярославская обл., ул. Моторостроителей, 21	Сервисная служба «ТЕХНОСЕРВИС»	8(4855) 24-31-21	+	+	+	+	+
г. Рязань, ул. Пушкина, 14, кор. 1	ООО «Гарант-Климат»	8(4912) 76-88-01 8(4912) 40-30-30	+	+	+	+	+
г. Рязань, ул. Касимовское шоссе, 42-А	ООО «Гарант-Климат»	8(4912) 41-33-02	+	+	+	+	+
г. Самара, ул. Ленинградская, 100/ ул. Ленинская, 56	ООО «Спец-Мастер»	8(846) 990-37-51 8(846) 240-98-17	+	+	+	+	+
г. Самара, ул. Свободы, 149	ООО «СК-Сервис-Самара»	(846) 979-9-979	+	+	+	+	+
г. Санкт-Петербург, пр. Обуховской обороны, 197	ООО «Евросервис XXI»	8(812) 600-11-97	+	+	+	+	
г. Санкт-Петербург, пр. Стачек, 41- А	ООО «Прогресс-Сервис»	8(812) 325-36-56 8(812) 325-36-57	+		+	+	
г. Санкт-Петербург, ул. Магнитогорская, 11, 36-Н, лит. И	ООО «БИТ-95»	8(812) 822-18-00 8(812) 320-06-61	+				
г. Саранск, ул. Садовая, 1	ООО «ТЕСТ-СЕРВИС»	8(8342) 23-05-91 8(8342) 47-48-59	+	+	+		
г. Саратов, ул. Большая Садовая, 95	ООО «ТРАНССЕРВИС-Саратов»	8(8452) 52-81-21 8(8452) 52-83-84	+	+	+	+	+
г. Сергиев Посад, пр-т. Красной Армии, 253-А	СП «Городская Служба Бытового Сервиса»	8(496) 547-04-95 8(496) 549-32-79	+	+		+	+
г. Серпухов, ул. Советская, 47	БЮРО РЕМОНТА «АЛЬФА-S»	8(963) 624-49-46				+	+
г. Смоленск, ул. Крупской, 44	СЦ «АТЛАНТ»	8(4812) 45-05-13 8(920) 333-09-44	+	+	+	+	+
г. Сочи, ул. Донская, 90	ООО «ДЭЛ»	8(8622) 55-51-19 8(8622) 55-01-08	+			+	+
г. Ставрополь, ул. Пушкина, 63	ООО «Унисервис»	8(8652) 24-30-14 8(8652) 23-31-81	+	+	+	+	+
г. Ставрополь, пр. Кулакова, 15-Е, оф. 21	«Мир Климата»	8(8652) 95-53-68 8(8652) 95-61-90		+			
г. Ставрополь, пр. Буйнакского, 3/4	«Империя Климата»	8(8652) 44-88-66		+			
г. Старый Оскол, Белгородская обл., м-н. Лебединец, 1а	ЗАО «АВАНТАЖ-ИНФОРМ»	8(4725) 24-62-27 8(4725) 24-73-49	+	+	+		
г. Стерлитамак, Республика Башкортостан, ул. Худайбердина, 158	ООО «Сервис-Технос»	8(3473) 20-12-13 8(3473) 20-27-70	+		+	+	+
г. Сыктывкар, Респуб. Коми, ул. Гаражная, 25	«ТехСервис»	8(8212) 22-95-29 8(8212) 29-12-20	+	+	+	+	+
г. Тамбов, ул. Мичуринская, 137-А	ООО «БВС-2000»	8(4752) 56-19-42 8(4752) 56-19-44	+	+	+	+	+

г. Тверь, б-р. Шмидта, 18	СЦ «СПЕКТР»	8(4822) 47-65-65 8(4822) 47-58-58	+	+	+	+	+
г. Тимашевск, Красно- дарский кр., ул. Ленина, 24/2	Сервис бытовой техники	8(86130) 4-86-59 8(918)147-02-03	+	+			+
г. Тихорецк, ул. Гоголя, 2/2	АСЦ «БЫТ-СЕРВИС»	8(86196) 7-20-53	+	+	+	+	+
г. Тольятти, ул. Мира, 48	ООО «Волга Техни- ка+»	8(8482) 22-72-41 8(8482) 22-71-85 8(8482) 61-65-64	+	+	+	+	+
г. Тула, пр. Ленина, 115 Б	ООО «Виксам»	8(910) 949-68-44 8(953) 182-61-82	+	+	+	+	+
г. Тюмень, ул. Республики, 169/5	СЦ «Пульсар»	8(3452) 75-95-08 8(3452) 20-82-65	+		+	+	
г. Тюмень, ул. Николая Зелинского, 24	СЦ «КАНИФОЛЬ»	8(9292) 69-56-60; 60-56-60- городск.	+	+	+	+	+
г. Тюмень, ул. Ватутина, 55	Сервисный Центр«Ваш Дом»	8(3452) 47-35-69	+		+	+	+
г. Улан-Удэ, ул. Ербанова, 28	СЦ «Мастер»	8(3012) 21-89-63	+		+	+	+
г. Ульяновск, ул. Metallистов, д.16/7	АСЦ «Современный сервис»	8(8422) 73-44-22 8(8422) 73-29-19	+	+			+
г. Уфа, ул. Академика Ко- ролева, 6/1	ООО «Бирюса- сервис»	8(347) 236-57-07	+		+		
г. Уфа, пр-т. Салавата Юлаева, 59	«Импорт-сервис»	(347) 2281701	+		+	+	+
г. Уфа, ул. Мира, 7; ул. Менделеева, 153; пр. Ок- тября, 42	СЦ «Дженерал»	8(347) 279-90-70 8(347) 241-62-02					+
г. Хасавюрт, ул. Махачка- линская, 70-А	«Техник-ise»	8(928) 048-93-10	+	+	+	+	+
г. Цимлянск, Ростовская обл., ул. Социалистиче- ская, 15-А	«Телерадиотовары»	8(86391) 2-18-06	+		+		
г. Чебоксары, ул. Гагарина, 36	ЗАО «Телерадиосер- вис»	8(8352) 62-30-97 8(4942) 63-20-98	+		+		
г. Челябинск, ул. Производственная, 8Б	Рембыттехника	8(351) 239-39-34 8(351) 239-39-35	+	+	+	+	+
г. Челябинск, ул. Вороши- лова, 57 В, оф. 3	ООО РСЦ «Подебус»	8(351) 225-13-13 8(351) 236-12-40	+		+	+	+
г. Черкесск, пр. Ленина, 340-В	АСЦ «ЮГ-СЕРВИС»	8(8782) 27-30-60 8(8782) 27-70-77	+	+	+	+	+
г. Черкесск, ул. Первомай- ская, 48, оф. 11	АСЦ «Мак.Сим. »	8(8782) 25-04-66 8(8782) 25-19-15	+	+	+	+	+
г. Черкесск, Пятигорское шоссе, 13	СЦ «КАВКАЗ- СЕРВИС»	8(8782) 23-91-26 8(928) 385-22-42	+	+	+	+	+
г. Чита, ул. Токмакова, 33	«Центрбытсервис»	8(3022) 36-39-36 8(3022) 36-39-32	+	+	+	+	+
г. Шахты, Ростовская обл., ул. Садовая, 1	ТехноСервис	8(904) 345-83-18	+	+	+	+	+

г. Элиста, 3-й микрорайон, 21-А	«СКВ Сервис»	8(84722) 9-52-07 8(937) 469-52-07	+	+	+	+	+
г. Энгельс, ул. Петровская, 57	«Ремонт-сервис»	8(8453) 55-80-89 8(964) 848-45-06	+		+	+	+
г. Ярославль, ул. Угличская, 12	ООО «Трио-Сервис»	8(4852) 25-94-83	+		+		

KZ

Город	Юр лицо	Название СЦ	Адрес СЦ	Телефон СЦ
Алматы	ТОО Classic Service	Classic Service	Щепкина ул., 35А	(7273) 09-75-15
Астана	ИП Видякин	Жана Жулдыз	ул. 188 д 13/1 оф.1	(7172) 30-56-66
Караганда	ИП Левин	Прогресс	мкр. Гульдер, 1-1	(7212) 33-18-21
Кокшетау	ПК Промавто-матика	Промавто-матика	Северная ул., 33	(7162) 25-49-72
Талдыкорган	ИП «МЕГАсервис»	МЕГАсервис	ул. Алдабергенова 149	(7282) 390839
Актобе	ТОО Авис Медиа Сервис	Авис Медиа Сервис	Алия Молдагулова ул., 5	(7132) 51-88-89, 90-89-00
Тараз	ИП Михальчук	ИП Михальчук	Толе-би ул., 51	(7262) 45-13-56
Уральск	ТОО AV Service	AV Service	пр.Абулхаир хана,51	(7112) 93-99-49
Экибастуз	ТОО Электрон Сервис Центр	ТОО Электрон Сервис Центр	Ул. Строительная, 34	(7187) 22-22-23
Оскемен	ИП Ермаков	ИП Ермаков	Ворошилова ул., 183	(7232) 52-10-90
Костанай	ТОО Норд Трейдинг	Норд Трейдинг	Павлова ул., 50	(7142) 50-03-25
Темиртау	ТОО Сервисный центр Огма	Огма	Горка Дружбы ул., 6/1	(7213) 90-44-46
Семей	ТОО Дельта	Дельта	8 Марта ул., 85	(7222) 54-02-73
Павлодар	ИП Маковецкий	Диатэкс	ул. Академика Сатпаева 33	(7182) 62-49-00
Атырау	ИП DSD Group	DSD Сервис	ул.Абдрахманова 11	(7122) 49-32-88

МІЖНАРОДНІ ГАРАНТІЙНІ ЗОБОВ'ЯЗАННЯ

Гарантія на виріб надається на термін 2 роки чи більше у випадку, якщо Законом про захист прав споживачів країни, в якій був придбаний виріб, передбачений більший мінімальний термін гарантії.

Всі умови гарантії відповідають Закону про захист прав споживачів і регулюються законодавством країни, у якій придбано виріб.

Гарантія і безкоштовний ремонт надаються в будь-якій країні, у яку виріб постачається компанією «Saturn Home Appliances» чи її уповноваженим представником, і де ніякі обмеження по імпорту чи інші правові положення не перешкоджають наданню гарантійного обслуговування і безкоштовного ремонту.

Випадки, на які гарантія і безкоштовний ремонт не поширюються:

1. Гарантійний талон заповнений неправильно.
2. Виріб вийшов з ладу через недотримання Покупцем правил експлуатації, зазначених в інструкції.
3. Виріб використовувався в професійних, комерційних чи промислових цілях (крім спеціально призначених для цих моделей, про що зазначене в інструкції).
4. Виріб має зовнішні механічні чи ушкодження, викликані влученням всередину рідини, пилу, комах і інших сторонніх предметів.
5. Виріб має ушкодження, викликані недотриманням правил живлення від батарей, мережі чи акумуляторів.
6. Виріб піддавався розкриттю, ремонту чи зміні конструкції особами, не уповноваженими на ремонт; проводилося самостійне чищення внутрішніх механізмів тощо.
7. Виріб має природний знос частин з обмеженим терміном служби, витратних матеріалів і т. д.
8. Виріб має відкладення накипу всередині чи зовні ТЕНів, незалежно від якості використуваної води.
9. Виріб має ушкодження, чи ушкодження, які викликані впливом високих (низьких) температур чи вогню на нетермостійкі частини виробу.
10. Виріб має ушкодження приладдя і насадок, що входять у комплект постачання виробу (фільтрів, сіток, мішків, колб, чаш, кришок, ножів, вінчиків, терок, дисків, тарілок, трубок, шлангів, щіток, а також мережних шнурів, шнурів навушників тощо).
11. Дефект виник внаслідок некоректного встановлення виробу не спеціалістами уповноваженого сервісного центру постачальника.

Примітка: виріб здається в ремонт виключно в чистому вигляді.

З питань гарантійного обслуговування і ремонту звертайтеся до спеціалізованих сервісних центрів фірми «Saturn Home Appliances».

Перелік сервісних центрів постійно змінюється. Переглянути актуальний перелік спеціалізованих сервісних центрів можна на сайті: <http://saturn.ua>, або дізнатися за телефоном гарячої лінії: 0-800 502-502

Місто, Адреса АСЦ	Назва АСЦ	№ телефона	Аудіо-Відео техніка	Мала побутова техніка	Велика побутова техніка	Кондиціонери	Холодильники, ларі	Газові таганки	ІТ-техніка
			(АВ)	(МПП)	(ВПТ)				
Алчевськ, вул. Гагаріна, 36	Hi-Fi (Кіслов)	(06442) 9-11-37 (099) 052-10-01	+	+	+	+	+	+	+
Біла Церква, бул. Олександрійський (50-років Перемоги), 82	Маяк-сервіс	(04563) 6-84-13	+	+	+	+	+	+	+
Бердичів, вул. Житомирська, 57	Євросервіс	(04143) 4-06-36	+	+	+	-	+	+	+
Берегове, вул. І. Франка 43	ПП Пруниця	(03141) 4-34-32	+	+	+	-	-	+	+
Вінниця, вул. Енергетична, 3а	ВФ ТОВ Лотос	(0432) 69-95-73, (067) 622-56-62	+	+	+	+	+	+	+
Вінниця, пров. Костя Широцького, 3а	Базелюк	(0432) 64-24-57 (0432) 64-26-22	-	+	+	-	-	-	-
Вінниця, вул. Космонавтів, 53	ФОП Призюк	(0432)-523509, 465590	+	+	+	+	+	+	+
Вінниця, пр-т. Юності, 16	Скормаг- Сервіс	(0432) 46-43-93 (0432) 46-82-13 (0432) 51-92-54 (067)-4304472	+	+	+	+	+	+	+
Дніпро, пр. Олександра Поля (Кірова), 59	ТОВ Лотос	(0562)-346705, (0562)-312957	+	+	+	+	+	+	+
Дніпро, вул. Олесь Гончара, 6	Дінек-сервіс	(056) 735-63-28 (056) 735-63-25	+	+	+	-	-	+	+
Дніпро, вул. Коротка, 41-А, р-н Індустріальний	АСЦ Універсал-сервіс	(056) 790-04-60	+	+	+	+	+	+	+
Донецьк, вул. Університетська, 75	IQ Service	(050) 940-00-61, (063) 940-00-61, (062) 213-00-61	+	+	+	+	+	+	+
Житомир, вул. Львівська 11	СЦ Коваль (Євросервіс)	(0412) 555-515, (093) 461-95-96	+	+	+	+	+	+	+
Житомир, вул. Львівська, 8	Тандем-Сервіс	(0412) 471568, (067) 4115812	+	+	+	-	-	+	+
Житомир, вул. Комерційна, 4, офіс 222	Мельник	(0412) 482425, (067) 4102198	+	+	+	-	-	+	+
Житомир, вул. Новий бульвар, 7	Техносервіс Сфера	(0412) 445-100, (096) 908-77-95	+	+	+	+	+	+	+
Запоріжжя, вул. Гоголя, 175	ЗФ ТОВ Лотос	(061) 787-50-51	+	+	+	+	+	+	+
Запоріжжя, вул. Олександрівська (Дзержинського), 83	ПП Електротехніка	(0612) 12-03-03 2120068	+	+	+	+	+	+	+
Запоріжжя, вул. Правди, 50	Ремпобутсервіс	(0612) 12-54-90, (0612) 20-03-22,	+	+	+	+	+	+	-

		(0612) 20-97-64, (0612) 20-97-65, (067) 631-10-81								
Івано-Франківськ, вул. Нова, 19-А	Бріз ЛТД	(0342) 55-95-25 (0342) 75-07-77	+	+	+	+	+	+	+	+
Канів, вул. Енергетиків (Леніна), 179	М-Н Сатурн	(067) 490-54-04	+	+	+	+	+	+	+	+
Київ, вул. Бориспільська 9, корп 57	Аматі-Сервіс	(044) 369-50-01	+	+	+	-	+	+	+	+
Київ, вул. Новоконстянтинівська, 1-Б	ПП Михайленко О.А.	(044) 591-11-90	+	+	+	+	+	+	+	+
Кропивницький (Кіровоград), вул. Короленко, 2	ЛОТОС	(0522) 35-79-23 (0522) 27-80-02 (0522) 27-33-00	+	+	+	+	+	+	+	+
Кропивницький (Кіровоград), вул. Чорновола, 1-В	Європобуттех (ПП Денисенко)	(0522) 27-28-40 (0522) 27-76-67	+	+	+	+	+	+	+	+
Коломия, вул. Привокзальна, 13	Бріз ЛТД	(097) 776-67-70 (097) 264-21-67	+	+	+	+	+	+	+	+
Костянтинівка, вул. Безнощенко, 10	ПП Гармаш	(06272) 2-62-23 (06272) 2-21-86 (050) 279-68-16	+	+	+	-	-	+	+	+
Коростень, вул. Жори Кудаківа, 2-В	ПП Муровицькі	(04142) 5-05-04	+	+	+	+	+	+	+	+
Подільськ (Котовськ) Котовськ, вул. Соборна, 192-Б	ТОВ Схід Сервіс Центр	(04862) 22-9-22 (050) 333-86-39	+	+	+	+	+	+	+	+
Краматорськ, вул. Шкільна, 7	Технолюкс СЦ	(050) 526-06-68	+	+	+	+	+	+	+	+
Краматорськ, б-р. Краматорський, 3	Елма Сервіс	(06264) 5-93-89 (06264) 8-85-97	+	+	+	+	+	+	+	+
Краматорськ, вул. Ринкова (20 років Жовтня), 8	Сатурн-Донбас	(050) 973-20-14	+	+	+	-	-	+	+	+
Краматорськ, вул. Поштова, 5-А	Сатурн-Краматорськ	(0626) 41-21-34 (067) 255-79-90	+	+	+	+	+	+	+	+
Краматорськ, ул. Ярослава Мудрого (19 Партз'їзду) 67	Крам сервіс	(050) 473-56-12	+	+	+	+	+	+	+	+
Кременчук, вул. Академіка Мяслова (Радянська), 44, офіс 2	ЕкоСан	(05366) 3-91-92	+	+	+	+	+	+	+	+
Кривий Ріг, вул. Соборності (Косіора), 64/7	КРФ ТОВ Лотос	(056) 440-07-79 (056) 440-01-19	+	+	+	+	+	+	+	+
Луцьк, вул. Ківерцівська	«Склад-магазин Сатурн»	(0332) 290-752	+	+	+	+	+	+	+	+
Луцьк, пр. Перемоги, 24	ПП СЦ Сервіс-Майстер	(0332)-785624, 785625	+	+	+	+	+	+	+	+

Львів, вул. Шараневича, 28	Росімпекс	(032) 239-51-52 (032) 239-55-77	+	+	+	-	+	+	+
Львів, вул. Червоної калини, 109	Захід холод сер- віс	(032) 222-87-10 (032) 344-72-24	+	+	+	+	+	+	+
Макіївка, вул. Паризької комуни, 242	Гарант Сервіс	(0623) 22-55-50 (066) 103-22-88 (097) 776-81-20	+	+	+	+	+	+	+
Макіївка, вул. Тайожна, 1К	Скіф АСЦ	(0623) 41-37-58	+	+	+	+	+	+	+
Маріуполь, бул. Меотіди (50-років Жов- тня), 32/18	Марф ТОВ Ло- тос	(0629) 49-60-05 (0629) 49-30-06	+	+	+	+	+	+	+
Маріуполь, пр-т. Металургів, 227	СЦ Реалсервіс	(098) 312-26-28 (095) 028-26-28	+	+	+	+	+	+	+
Маріуполь, пр-т. Будівельників, 84	Глобалтек	(0629) 49-18-81 (067) 597-56-15	+	+	+	+	+	+	+
Мелітополь, вул. Гетьмана Сагайдачно- го (Фрунзе), 42	АСЦ Компромис	(0619) 44-44-00 (067) 858-83-21	+	+	+	+	-	-	-
Могилів-Подільський, вул. Покровська, 51-А	Скормаг-Сервіс	(04337) 6-48-47 (0432) 46-82-13	+	+	+	+	+	+	+
Мукачеве, вул. Пушкіна, 24/1а	Сигнал	(03131)-5-60-96, (099) 262-11-18	+	+	+	-	-	+	+
Миколаїв, вул. Чкалова, 33	ТСЦ Аладін	(0512) 47-04-96 (0512) 47-83-48	+	+	+	+	+	+	+
Миколаїв, Внутрішньоквартальний проїзд, 2	НФ ТОВ Лотос	(0512) 58-06-47 (0512) 58-06-46	-	+	+	+	+	+	+
Миколаїв, вул. Озерна, 17Б	ТОВ «Аладін»	(0512) 58-21-80 (067) 517-05-70 (066) 705-64-44	-	+	+	+	+	+	+
Миколаїв, вул. Севастопольська, 65/3	ТОВ УТК Веда	(0512) 464-2-43, 464-0-53, 465-5- 59	-	-	-	+	+	+	+
Нікополь, вул. Електрометалургів, 54	Лікс	(066) 463-60-44	+	+	+	+	+	+	+
Нікополь, Вул. Шевченко, 189	(0566) 688-563, (050) 58-00-296	Рейнфорд АСЦ	+	+	+	+	+	+	+
Нова Каховка, вул. Заводська, 38	Стародубець А.В.	(095) 724-72-66 (067) 117-48-06	+	+	+	-	-	+	+
Новоград-Волинський, вул. Вокзальна, 38	СПД Кожедуб О.С	(04141) 5-20-10	+	+	+	+	+	+	+
Новомосковськ, вул. Сучкова, 54	ТОВ Лотос	(05693) 7-57-96	+	+	+	+	+	+	+
Одеса, вул. Щоголева, 14	ТОВ Схід Сервіс Центр	(0482) 32-00-05	+	+	+	+	+	+	+
Одеса, вул. Б. Хмельницького, 55	ПП Кушнір	(0482) 39-06-18 (094) 839-06-18	+	+	+	-	-	-	+
Одеса, вул. Л. Шмідта, 21	ТОВ Схід Сервіс Центр	(0482) 32-00-05	+	+	+	+	+	+	+
Одеса,	Ремус	(048) 731-77-03	+	+	+	-	-	+	+

вул. Новосельського, 66 (Топольського, 2)		(048) 731-77-04									
Павлоград, вул. Дніпровська, 172-Б	АСЦ Інтерсервіс	(05632) 6-15-54, (066) 95-09-132, (067) 63-08-242	+	+	+	+	+	+	+	+	+
Пологи, вул. (Державна) Пролетар- ська, 75	Дивосервіс	(096) 284-08-36 (066) 085-75-39	+	+	+	-	+	+	+	+	+
Полтава, вул. Степного Фронту, 29	ПФ ТОВ Лотос	(0532) 69-42-62 (099) 60-14-24, (067) 63-06-023	+	+	+	-	+	+	+	+	+
Полтава, вул. Героїв АТО (Красіна), 120	Тесла	(0532) 50-98-89 (050) 013-72-17	+	+	+	+	+	+	+	+	+
Полтава, вул. Європейська (Фрун- зе), 66	Промелектроніка	(0532) 61-56-21	+	+	+	+	+	+	+	+	+
Полтава, вул. Зеньківська, 21	Аматі-Сервіс	(0532) 69-09-46	+	+	+	+	+	+	+	+	+
Прилуки, (вул. Ветеранська) вул. Борців Революції, 101/1	ЧП Костюченко	(04637) 3-85-95 (095) 886-21-99 (063) 597-41-27 (067) 272-57-51	+	+	+	+	+	+	+	+	+
Прилуки, вул. Київська 371-А	Аматі-Сервіс	(04637) 5-39-82	+	+	+	+	+	+	-	-	-
Рівне, вул. Тиха,12	Електроніка- сервіс	(0362) 26-65-85	+	+	+	+	+	+	+	+	+
Рівне, пров. Робочий, 5	Рубікон	(0362) 43-33-40 (067) 360-42-42	-	-	+	+	+	+	-	-	-
Стрий, вул. Шевченка, 171-Б\10	Телерадіосервіс	(03245) 5-83-81	+	+	+	+	+	+	+	+	+
Суми, вул. Білопольське шосе, 19	ПП Панченко	(096) 340-06-96	+	+	+	-	-	+	+	+	+
Суми, вул. Петропавлівська 86/1	СЦ Ельф	(0542) 660-300, 650-340, 655-510	+	+	+	+	+	+	+	+	+
Тернопіль, вул. Чалдаєва,2	АСЦ Сем (Саму- ляк)	(067) 357-63-78 (050) 512-48-87	+	+	+	+	+	+	+	+	+
Умань, вул. Успенська (Ленінської іскри) 1/24	Електро-сервіс	(04744) 4-66-14 (04744) 4-61-34	+	+	+	-	-	+	+	+	+
Ужгород, вул. Легоцького, 3, корпус 2	Ремонт домаш- ньої техніки АСЦ	(0312) 65-42-66 (099) 557-53-07	+	+	+	+	+	+	+	+	+
Харків, вул. Полтавський шлях, 3	ПП «Тевяшов»	(057) 734-97-24 (057) 712-51-81	+	+	+	+	-	+	+	+	+
Харків, вул. Бакуліна, 12	ФОП Горбенко А.І.	(057) 717-13-39 (057) 702-16-20	+	+	+	-	-	+	+	+	+
Харків, вул. Фонвізіна, 18, (Кашена-Марселя, 42 А)	ПП Саванов	(096) 595-37-46	+	+	+	-	-	+	+	+	+
Херсон, вул. Соборна (Ле- ніна), 35	ПП Командин	(0552) 42-02-35	-	-	-	+	-	-	-	-	-

Херсон, пр. 200 років Херсона, 9	ХФ ТОВ Лотос	(0552) 43-40-40 (050) 494-60-43	+	+	+	+	+	+	+	+
Херсон, вул. Димитрова, 23	ТТЦ Електроніка	(0552) 29-60-42	+	+	+	-	-	+	+	+
Хмельницький, вул. Молодіжна, 7	Орбіта-Ікстал	(0382) 66-45-01 (063) 075-08-89	+	+	+	+	+	+	+	+
Хмельницький, вул. Молодіжна, 8	Радіодонор АСЦ	(0382) 70-47-00 (0382) 70-47-07 (03822) 66-46-16	+	+	+	+	+	+	+	+
Хмельницький, вул. Курчатова, 18	Тритон	(0382) 78-37-73 (0382) 78-37-55	+	+	+	+	+	+	+	+
Черкаси, вул. Громова, 146, офіс 102	Техно-холод	(0472) 56-34-78 (0472) 50-03-54 (0472) 56-42-16 (096) 505-63-63	+	+	+	+	+	+	+	+
Чернігів, вул. 77-ї Гвардійської дивізії, 1	ТОВ Вена	(0462)-601585	+	+	+	+	+	+	+	+
Чернівці, вул. Лук'яна Кобилиці, 76	Блошко СЦ	(0372) 55-48-69 (050) 434-55-29	+	+	+	+	+	+	+	+
Чернівці, вул. Головна, 265/А	СЦ ЧП Гринчук	(0372) 58-43-01	+	+	+	+	+	+	+	+
Шепетівка, вул. Некрасова, 3	Рубікон	(03840) 4-00-17 (067) 360-16-32	+	+	+	-	-	+	+	+

Город	Юр лицо	Название СЦ	Адрес СЦ	Телефон СЦ
Алматы	ТОО Classic Service	Classic Service	Щепкина ул., 35А	(7273) 09-75-15
Астана	ИП Видякин	Жана Жулдыз	Богенбая пр., 23/1, оф.16	(7172) 30-56-66
Караганда	ИП Левин	Прогресс	мкр. Гульдер, 1-1	(7212) 33-18-21
Кокшетау	ПК Промавтоматика	Промавтоматика	Северная ул., 33	(7162) 25-49-72
Талдыкорган	ИП «MEGA-сервис»	MEGACервис	Алдабергенова ул., 149	(7282) 390839
Актобе	ТОО Авис Медиа Сервис	Авис Медиа Сервис	Алия Молдагулова ул., 5	(7132) 51-88-89, 90-89-00
Тараз	ИП Михальчук	ИП Михальчук	Толе-би ул., 51	(7262) 45-13-56
Уральск	ТОО AV Service	AV Service	Абулхаир хана пр., 51	(7112) 93-99-49
Экибастуз	ТОО Электрон Сервис Центр	ТОО Электрон Сервис Центр	Строительная ул., 34	(7187) 22-22-23
Оскемен	ИП Ермаков	ИП Ермаков	Ворошилова ул., 183	(7232) 52-10-90
Костанай	ТОО Норд Трейдинг	Норд Трейдинг	Павлова ул., 50	(7142) 50-03-25
Темиртау	ТОО Сервисный центр Огма	Огма	Горка Дружбы ул., 6/1	(7213) 90-44-46
Семей	ТОО Дельта	Дельта	8 Марта ул., 85	(7222) 54-02-73
Павлодар	ИП Маковецкий	Диатэкс	Академика Сатпаева ул., 33	(7182) 62-49-00
Атырау	ИП DSD Group	DSD Сервис	Абдрахманова ул., 11	(7122) 49-32-88

МІЖНАРОДНІ ГАРАНТІЙНІ ЗОБОВ'ЯЗАННЯ

Гарантія на виріб надається на термін 2 роки чи більше у випадку, якщо Законом про захист прав споживачів країни, в якій був придбаний виріб, передбачений більший мінімальний термін гарантії.

Всі умови гарантії відповідають Закону про захист прав споживачів і регулюються законодавством країни, у якій придбано виріб.

Гарантія і безкоштовний ремонт надаються в будь-якій країні, у яку виріб постачається компанією «Saturn Home Appliances» чи її уповноваженим представником, і де ніякі обмеження по імпорту чи інші правові положення не перешкоджають наданню гарантійного обслуговування і безкоштовного ремонту.

Випадки, на які гарантія і безкоштовний ремонт не поширюються:

1. Гарантійний талон заповнений неправильно.
2. Виріб вийшов з ладу через недотримання Покупцем правил експлуатації, зазначених в інструкції.
3. Виріб використовувався в професійних, комерційних чи промислових цілях (крім спеціально призначених для цих моделей, про що зазначене в інструкції).
4. Виріб має зовнішні механічні чи ушкодження, викликані влученням всередину рідини, пилу, комах і інших сторонніх предметів.
5. Виріб має ушкодження, викликані недотриманням правил живлення від батарей, мережі чи акумуляторів.
6. Виріб піддавався розкриттю, ремонту чи зміні конструкції особами, не уповноваженими на ремонт; проводилося самостійне чищення внутрішніх механізмів тощо.
7. Виріб має природний знос частин з обмеженим терміном служби, витратних матеріалів і т. д.
8. Виріб має відкладення накипу всередині чи зовні ТЕНів, незалежно від якості використуваної води.
9. Виріб має ушкодження, чи ушкодження, які викликані впливом високих (низьких) температур чи вогню на нетерmostійкі частини виробу.
10. Виріб має ушкодження приладдя і насадок, що входять у комплект постачання виробу (фільтрів, сіток, мішків, колб, чаш, кришок, ножів, вінчиків, терок, дисків, тарілок, трубок, шлангів, щіток, а також мережних шнурів, шнурів навушників тощо).
11. Дефект виник внаслідок некоректного встановлення виробу не спеціалістами уповноваженого сервісного центру постачальника.

Примітка: виріб здається в ремонт виключно в чистому вигляді.

З питань гарантійного обслуговування і ремонту звертайтеся до спеціалізованих сервісних центрів фірми «Saturn Home Appliances».

Перелік сервісних центрів постійно змінюється. Переглянути актуальний перелік спеціалізованих сервісних центрів можна на сайті: <http://saturn.ua>, або дізнатися за телефоном гарячої лінії: 0-800 502-502

Місто, Адреса АСЦ	Назва АСЦ	№ телефона	Аудіо-Відео техніка	Мала побутова тех-	Велика побутова	Кондиціонери	Холодильники, ларі	Газові таганки	ІТ-техніка
			(АВ)	ніка (МПП)	техніка (ВІП)				
Алчевськ, вул. Гагаріна, 36	Hi-Fi (Кіслов)	(06442) 9-11-37 (099) 052-10-01	+	+	+	+	+	+	+
Біла Церква, бул. Олександрійський (50- років Перемоги), 82	Маяк-сервіс	(04563) 6-84-13	+	+	+	+	+	+	+
Бердичів, вул. Житомирсь- ка, 57	Євросервіс	(04143) 4-06-36	+	+	+	-	+	+	+
Берегове, вул. І. Франка 43	ПП Пруниця	(03141) 4-34-32	+	+	+	-	-	+	+
Вінниця, вул. Енергетична, 3а	ВФ ТОВ Лотос	(0432) 69-95-73, (067) 622-56-62	+	+	+	+	+	+	+
Вінниця, пров. Костя Широцького, 3а	Базелюк	(0432) 64-24-57 (0432) 64-26-22	-	+	+	-	-	-	-
Вінниця, вул. Космонавтів, 53	ФОП Призюк	(0432)-523509, 465590	+	+	+	+	+	+	+
Вінниця, пр-т. Юності, 16	Скормаг- Сервіс	(0432) 46-43-93 (0432) 46-82-13 (0432) 51-92-54 (067)-4304472	+	+	+	+	+	+	+
Дніпро, пр. Олександра Поля (Кі- рова), 59	ТОВ Лотос	(0562)-346705, (0562)-312957	+	+	+	+	+	+	+
Дніпро, вул. Олеся Гонча- ра, 6	Дінек-сервіс	(056) 735-63-28 (056) 735-63-25	+	+	+	-	-	+	+
Дніпро, вул. Коротка, 41-А, р-н Індустріальний	АСЦ Універсал- сервіс	(056) 790-04-60	+	+	+	+	+	+	+
Донецьк, вул. Університетська, 75	IQ Service	(050) 940-00-61, (063) 940-00-61, (062) 213-00-61	+	+	+	+	+	+	+
Житомир, вул. Львівська 11	СЦ Коваль (Єв- росервіс)	(0412) 555-515, (093) 461-95-96	+	+	+	+	+	+	+
Житомир, вул. Львівська, 8	Тандем-Сервіс	(0412) 471568, (067) 4115812	+	+	+	-	-	+	+
Житомир, вул. Комерційна, 4, офіс 222	Мельник	(0412) 482425, (067) 4102198	+	+	+	-	-	+	+
Житомир, вул. Новий буль- вар, 7	Техносервіс Сфера	(0412) 445-100, (096) 908-77-95	+	+	+	+	+	+	+
Запоріжжя, вул. Гоголя, 175	ЗФ ТОВ Лотос	(061) 787-50-51	+	+	+	+	+	+	+
Запоріжжя, вул. Олександрівська (Дзе- ржинського), 83	ПП Електротех- ніка	(0612) 12-03-03 2120068	+	+	+	+	+	+	+
Запоріжжя, вул. Правди, 50	Ремпобутсервіс	(0612) 12-54-90, (0612) 20-03-22,	+	+	+	+	+	+	-

		(0612) 20-97-64, (0612) 20-97-65, (067) 631-10-81								
Івано-Франківськ, вул. Нова, 19-А	Бріз ЛТД	(0342) 55-95-25 (0342) 75-07-77	+	+	+	+	+	+	+	+
Канів, вул. Енергетиків (Леніна), 179	М-Н Сатурн	(067) 490-54-04	+	+	+	+	+	+	+	+
Київ, вул. Бориспільська 9, корп 57	Аматі-Сервіс	(044) 369-50-01	+	+	+	-	+	+	+	+
Київ, вул. Новоконстянтинівська, 1-Б	ПП Михайленко О.А.	(044) 591-11-90	+	+	+	+	+	+	+	+
Кропивницький (Кіровоград), вул. Короленко, 2	ЛОТОС	(0522) 35-79-23 (0522) 27-80-02 (0522) 27-33-00	+	+	+	+	+	+	+	+
Кропивницький (Кіровоград), вул. Чорновола, 1-В	Європобуттех (ПП Денисенко)	(0522) 27-28-40 (0522) 27-76-67	+	+	+	+	+	+	+	+
Коломия, вул. Привокзальна, 13	Бріз ЛТД	(097) 776-67-70 (097) 264-21-67	+	+	+	+	+	+	+	+
Костянтинівка, вул. Безнощенко, 10	ПП Гармаш	(06272) 2-62-23 (06272) 2-21-86 (050) 279-68-16	+	+	+	-	-	+	+	+
Коростень, вул. Жори Кудаківа, 2-В	ПП Муровицькі	(04142) 5-05-04	+	+	+	+	+	+	+	+
Подільськ (Котовськ) Котовськ, вул. Соборна, 192-Б	ТОВ Схід Сервіс Центр	(04862) 22-9-22 (050) 333-86-39	+	+	+	+	+	+	+	+
Краматорськ, вул. Шкільна, 7	Технолюкс СЦ	(050) 526-06-68	+	+	+	+	+	+	+	+
Краматорськ, б-р. Краматорський, 3	Елма Сервіс	(06264) 5-93-89 (06264) 8-85-97	+	+	+	+	+	+	+	+
Краматорськ, вул. Ринкова (20 років Жовтня), 8	Сатурн-Донбас	(050) 973-20-14	+	+	+	-	-	+	+	+
Краматорськ, вул. Поштова, 5-А	Сатурн-Краматорськ	(0626) 41-21-34 (067) 255-79-90	+	+	+	+	+	+	+	+
Краматорськ, ул. Ярослава Мудрого (19 Партз'їзду) 67	Крам сервіс	(050) 473-56-12	+	+	+	+	+	+	+	+
Кременчук, вул. Академіка Мяслова (Радянська), 44, офіс 2	ЕкоСан	(05366) 3-91-92	+	+	+	+	+	+	+	+
Кривий Ріг, вул. Соборності (Косіора), 64/7	КРФ ТОВ Лотос	(056) 440-07-79 (056) 440-01-19	+	+	+	+	+	+	+	+
Луцьк, вул. Ківерцівська	«Склад-магазин Сатурн»	(0332) 290-752	+	+	+	+	+	+	+	+
Луцьк, пр. Перемоги, 24	ПП СЦ Сервіс-Майстер	(0332)-785624, 785625	+	+	+	+	+	+	+	+

Львів, вул. Шараневича, 28	Росімпекс	(032) 239-51-52 (032) 239-55-77	+	+	+	-	+	+	+
Львів, вул. Червоної калини, 109	Захід холод сер- віс	(032) 222-87-10 (032) 344-72-24	+	+	+	+	+	+	+
Макіївка, вул. Паризької комуни, 242	Гарант Сервіс	(0623) 22-55-50 (066) 103-22-88 (097) 776-81-20	+	+	+	+	+	+	+
Макіївка, вул. Тайожна, 1К	Скіф АСЦ	(0623) 41-37-58	+	+	+	+	+	+	+
Маріуполь, бул. Меотіди (50-років Жов- тня), 32/18	Марф ТОВ Ло- тос	(0629) 49-60-05 (0629) 49-30-06	+	+	+	+	+	+	+
Маріуполь, пр-т. Металургів, 227	СЦ Реалсервіс	(098) 312-26-28 (095) 028-26-28	+	+	+	+	+	+	+
Маріуполь, пр-т. Будівельників, 84	Глобалтек	(0629) 49-18-81 (067) 597-56-15	+	+	+	+	+	+	+
Мелітополь, вул. Гетьмана Сагайдачно- го (Фрунзе), 42	АСЦ Компроміс	(0619) 44-44-00 (067) 858-83-21	+	+	+	+	-	-	-
Могилів-Подільський, вул. Покровська, 51-А	Скормаг-Сервіс	(04337) 6-48-47 (0432) 46-82-13	+	+	+	+	+	+	+
Мукачеве, вул. Пушкіна, 24/1а	Сигнал	(03131)-5-60-96, (099) 262-11-18	+	+	+	-	-	+	+
Миколаїв, вул. Чкалова, 33	ТСЦ Аладін	(0512) 47-04-96 (0512) 47-83-48	+	+	+	+	+	+	+
Миколаїв, Внутрішньоквартальний проїзд, 2	НФ ТОВ Лотос	(0512) 58-06-47 (0512) 58-06-46	-	+	+	+	+	+	+
Миколаїв, вул. Озерна, 17Б	ТОВ «Аладін»	(0512) 58-21-80 (067) 517-05-70 (066) 705-64-44	-	+	+	+	+	+	+
Миколаїв, вул. Севастопольська, 65/3	ТОВ УТК Веда	(0512) 464-2-43, 464-0-53, 465-5- 59	-	-	-	+	+	+	+
Нікополь, вул. Електрометалургів, 54	Лікс	(066) 463-60-44	+	+	+	+	+	+	+
Нікополь, Вул. Шевченко, 189	(0566) 688-563, (050) 58-00-296	Рейнфорд АСЦ	+	+	+	+	+	+	+
Нова Каховка, вул. Заводська, 38	Стародубець А.В.	(095) 724-72-66 (067) 117-48-06	+	+	+	-	-	+	+
Новоград-Волинський, вул. Вокзальна, 38	СПД Кожедуб О.С	(04141) 5-20-10	+	+	+	+	+	+	+
Новомосковськ, вул. Сучкова, 54	ТОВ Лотос	(05693) 7-57-96	+	+	+	+	+	+	+
Одеса, вул. Щоголева, 14	ТОВ Схід Сервіс Центр	(0482) 32-00-05	+	+	+	+	+	+	+
Одеса, вул. Б. Хмельницького, 55	ПП Кушнір	(0482) 39-06-18 (094) 839-06-18	+	+	+	-	-	-	+
Одеса,	ТОВ Схід Сервіс Центр	(0482) 32-00-05	+	+	+	+	+	+	+

вул. Л. Шміда, 21										
Одеса, вул. Новосельського, 66 (Топольського, 2)	Ремус	(048) 731-77-03 (048) 731-77-04	+	+	+	-	-	+	+	
Павлоград, вул. Дніпровська, 172-Б	АСЦ Інтерсервіс	(05632) 6-15-54, (066) 95-09-132, (067) 63-08-242	+	+	+	+	+	+	+	
Пологи, вул. (Державна) Пролетар- ська, 75	Дивосервіс	(096) 284-08-36 (066) 085-75-39	+	+	+	-	+	+	+	
Полтава, вул. Степного Фронту, 29	ПФ ТОВ Лотос	(0532) 69-42-62 (099) 60-14-24, (067) 63-06-023	+	+	+	-	+	+	+	
Полтава, вул. Героїв АТО (Красіна), 120	Тесла	(0532) 50-98-89 (050) 013-72-17	+	+	+	+	+	+	+	
Полтава, вул. Європейська (Фрун- зе), 66	Промелектроніка	(0532) 61-56-21	+	+	+	+	+	+	+	
Полтава, вул. Зеньківська, 21	Аматі-Сервіс	(0532) 69-09-46	+	+	+	+	+	+	+	
Прилуки, (вул. Ветеранська) вул. Борців Революції, 101/1	ЧП Костюченко	(04637) 3-85-95 (095) 886-21-99 (063) 597-41-27 (067) 272-57-51	+	+	+	+	+	+	+	
Прилуки, вул. Київська 371-А	Аматі-Сервіс	(04637) 5-39-82	+	+	+	+	+	-	-	
Рівне, вул. Тиха,12	Електроніка- сервіс	(0362) 26-65-85	+	+	+	+	+	+	+	
Рівне, пров. Робочий, 5	Рубікон	(0362) 43-33-40 (067) 360-42-42	-	-	+	+	+	-	-	
Стрий, вул. Шевченка, 171-Б\10	Телерадіосервіс	(03245) 5-83-81	+	+	+	+	+	+	+	
Суми, вул. Білопольське шосе, 19	ПП Панченко	(096) 340-06-96	+	+	+	-	-	+	+	
Суми, вул. Петропавлівська 86/1	СЦ Ельф	(0542) 660-300, 650-340, 655-510	+	+	+	+	+	+	+	
Тернопіль, вул. Чалдаєва,2	АСЦ Сем (Саму- ляк)	(067) 357-63-78 (050) 512-48-87	+	+	+	+	+	+	+	
Умань, вул. Успенська (Ленінської іскри) 1/24	Електро-сервіс	(04744) 4-66-14 (04744) 4-61-34	+	+	+	-	-	+	+	
Ужгород, вул. Легоцького, 3, корпус 2	Ремонт домаш- ньої техніки АСЦ	(0312) 65-42-66 (099) 557-53-07	+	+	+	+	+	+	+	
Харків, вул. Полтавський шлях, 3	ПП «Тевяшов»	(057) 734-97-24 (057) 712-51-81	+	+	+	+	-	+	+	
Харків, вул. Бакуліна, 12	ФОП Горбенко А.І.	(057) 717-13-39 (057) 702-16-20	+	+	+	-	-	+	+	
Харків, вул. Фонвізіна, 18, (Кашена-Марселя, 42 А)	ПП Саванов	(096) 595-37-46	+	+	+	-	-	+	+	

Херсон, вул. Соборна (Леніна), 35	ПП Командин	(0552) 42-02-35	-	-	-	+	-	-	-
Херсон, пр. 200 років Херсона, 9	ХФ ТОВ Лотос	(0552) 43-40-40 (050) 494-60-43	+	+	+	+	+	+	+
Херсон, вул. Димитрова, 23	ТТЦ Електроніка	(0552) 29-60-42	+	+	+	-	-	+	+
Хмельницький, вул. Молодіжна, 7	Орбіта-Ікстал	(0382) 66-45-01 (063) 075-08-89	+	+	+	+	+	+	+
Хмельницький, вул. Молодіжна, 8	Радіодонор АСЦ	(0382) 70-47-00 (0382) 70-47-07 (03822) 66-46-16	+	+	+	+	+	+	+
Хмельницький, вул. Курчатова, 18	Тритон	(0382) 78-37-73 (0382) 78-37-55	+	+	+	+	+	+	+
Черкаси, вул. Громова, 146, офіс 102	Техно-холод	(0472) 56-34-78 (0472) 50-03-54 (0472) 56-42-16 (096) 505-63-63	+	+	+	+	+	+	+
Чернігів, вул. 77-ї Гвардійської дивізії, 1	ТОВ Вена	(0462)-601585	+	+	+	+	+	+	+
Чернівці, вул. Лук'яна Кобилиці, 76	Блошко СЦ	(0372) 55-48-69 (050) 434-55-29	+	+	+	+	+	+	+
Чернівці, вул. Головна, 265/А	СЦ ЧП Гринчук	(0372) 58-43-01	+	+	+	+	+	+	+
Шепетівка, вул. Некрасова, 3	Рубікон	(03840) 4-00-17 (067) 360-16-32	+	+	+	-	-	+	+

TARPTAUTINIAI GARANTINIAI ĮSIPAREIGOJIMAI

Garantija gaminiui suteikiama 2 metams ir ilgiau tuo atveju, jei šalies, kurioje įsigijote šį gaminį, Vartotojų teisių apsaugos įstatymas suteikia ilgesnį minimalų garantinį laikotarpį. Visos garantijos sąlygos atitinka Vartotojų teisių apsaugos įstatymą ir yra reglamentuojamos tos šalies, kurioje pirkote šį produktą, teisės aktais.

Garantija ir nemokamas remontas yra suteikiami kiekvienoje šalyje, į kurią gaminį tiekia įmonė „Saturn Home Appliances“ ir jos įgalioti atstovai, ir kur netaikomi jokie importo apribojimai, arba kitos teisinės nuostatos netrukdo suteikti garantinį aptarnavimą ir nemokamą remontą.

Atvejai, kuriems garantija ir nemokamas remontas yra netaikomi:

1. Garantinė kortelė yra užpildyta neteisingai.
2. Gaminys sugedo dėl to, kad Pirkėjas nesilaikė nurodytų instrukcijoje eksploataavimo taisyklių.
3. Gaminys buvo naudojamas profesionaliems, komerciniams ar pramonės tikslams (išskyrus specialiai suprojektuotus modelius, kaip nurodyta instrukcijoje).
4. Gaminys turi išorinius mechaninius pažeidimus ar pažeidimus, patekus skysčiams, dulkelėms, vabzdžiams ir kitiems pašaliniam daiktams į vidų;
5. Gaminys sugadintas dėl to, kad nebuvo laikomasi baterijos, kintamosios srovės ar akumuliatorių maitinimo taisyklių;
6. Gaminui buvo atliktas išardymas, remontas arba pakeista jo konstrukcija neįgaliotais remontuoti asmenimis; buvo atliktas savarankiškas vidaus mechanizmų valymas ir t.t.
7. Gaminys turi natūralių dalių dėvėjimąsi su ribota eksploataavimo trukme, eksploatacinėmis medžiagomis ir t.t.
8. Gaminys turi kalkių nuosėdas kaitinimo elementų viduje ir išorėje, nepriklausomai nuo naudojamo vandens kokybės.
9. Dėl aukšto (žemo) temperatūros arba ugnies poveikio gaminys turi pažeistas šilumai neatsparias gaminio dalis.
10. Gaminys turi pažeistus pagalbinius reikmenis ir priedus įtrauktus į tiekiamą gaminio rinkinį (filtrus, tinklus, krepšius, flakonus, dubenis, dangtelius, peilius, plaktuvus, trintuves, diskus, lėkštes, vamzdelius, žarnas, šepėčius, taip pat maitinimo laidus, ausinių laidus ir t.t.).
11. Defektas atsirado dėl neteisingo gaminio įrengimo, kurį atliko ne tiekėjo įgalioti aptarnavimo centro specialistai.

Pastaba: gaminys remontui atiduodamas tik visiškai švarus.

Dėl garantinio aptarnavimo ir remonto kreipkitės į įmonės „Saturn Home Appliances“ specializuotus aptarnavimo centrus.

VILNIAUS ELEKTROSERVISAS, UAB

Erfurto g. 32, Vilniaus m., Vilniaus m. sav., LT-04100

Telefonas: (8 5) 2438722



STARPTAUTISKĀS GARANTIJAS SAISTĪBAS

Garantija precei izsniedzas uz 2 gadiem vai vairāk, gadījumā, ja attiecībā ar valsts, kurā bija nopirkta prece, Patērētāju tiesību aizsardzības likumu, ir paredzēts ilgs minimālais garantijas laiks.

Visi garantijas nosacījumi atbilst Patērētāju tiesību aizsardzības likumam un tiek regulēti ar tās valsts likumiem, kurā prece bija iegādāta. Garantija un bezmaksas remonts ir nodrošināti jebkurā valstī, kurā prece ir piegādāta ar kompāniju «Saturn Home Appliances» vai tās pilnvarotu pārstāvju, un, kur nekādi importa ierobežojumi vai citi tiesību normas netraucē garantijas apkalpošanai un bezmaksas remontam.

Gadījumi, kad garantija un bezmaksas remonts nav spēkā:

1. Garantijas talons ir nepareizi aizpildīts.
2. Prece ir bojāta, jo Pircējs neievēroja ekspluatācijas norādījumus, kas aprakstīti instrukcijā.
3. Prece tika izmantota profesionāliem, komerciāliem vai rūpnieciskiem mērķiem (izņemot speciāli paredzētus modeļus, par ko norādīts instrukcijā).
4. Precei ir ārējie mehāniskie bojājumi vai kaitējumi, izraisīti ar šķidrums, putekļus, kukaiņus un citu lietu priekšmetu iekļūšanu ierīces iekšā.
5. Precei ir bojājumi, jo nav ievēroti noteikumi par barošanu no baterijām, tīkla un akumulatoriem.
6. Ierīce tika pakļauta uzlauzšanai, remontam vai konstrukcijas maiņai ar personām, kurām nav atļauts veikt remontu; tika veikta iekšējo mehānismu patstāvīga tīrīšana.
7. Precei ir dabīgs detaļu nolietojums ar ierobežotu kalpošanas laiku, palīgmateriālu u.c.
8. Ierīcei ir nogulsņēšanās cauruļveida elektriskā sildītāja iekšpusē un ārpusē, neatkarīgi no izmantotas ūdens kvalitātes.
9. Produktam ir bojājumi, augstu (zemu) temperatūru vai uguns uz siltuma jutīgām preces daļām ietekmes dēļ.
10. Precei ir bojāti piederumi un uzgaļi, kuri ir preces piegādes komplektā kopā ar filtriem, sietīņiem, maisiņiem, vārglāziem, tasēm, vākiem, nažiem, maisītājiem, rīvēm, diskiem, šķīvjiem, caurulēm, šļūtenēm, birstītēm, un arī ar tīkla vadiem, austiņu vadiem u.c.
11. Defekts ir izraisīts nepareizas uzstādīšanas dēļ, ne ar piegādātāja pilnvarotiem servisa centriem.

Piezīme: remontam var nodot tikai tīru ierīci.

VILNIAUS ELEKTROSERVISAS, UAB

Erfurto g. 32, Vilniaus m., Vilniaus m. sav., LT-04100

Telefonas: (8 5) 2438722

Jautājumiem par garantijas pakalpojumiem un remontu sazinieties ar specializētajiem kompānijas «Saturn Home Appliances» servisa centriem.



RAHVUSVAHELISED GARANTIIOHUSTUSED

Toote garantii antakse tähtajaga 2 aastat või rohkem, kui Tarbijakaitseadus riigis, milles toode on ostetud, näeb ette suuremat minimaalset garantiiaega.

Kõik garantiitingimused vastavad Tarbijakaitseasendusele ja reguleeritakse riigi seadusandlusega, kust toode osteti. Garantii ja tasuta remont on võimaldatud mistahes riigis, milles toodetega varustab firma „Saturn Home Appliances“ või selle volitatud esindaja, ja kus ei ole piiranguid impordile või teisi õiguslike sätteid, mis takistaksid garantiiteenuste ja tasuta remondi võimaldamist.

Juhud, millele garantii ja tasuta remont ei laiene:

1. Garantiikaart on valesti täidetud.
2. Toode väljus töökorrast, sest Ostja ei jälginud kasutusreegleid, mis on toodud kasutusjuhendis.
3. Toodet kasutati tööalastel, kaubanduslikel või tööstuslikel eesmärkidel (välja arvatud spetsiaalselt selleks ette nähtud mudelid, mis on toodud juhendis)
4. Tootel on väliseid mehhaanilisi vigastusi või vigastusi, mille on esile kutsunud vedeliku, tolmu, putukate jms. Kõrvaliste esemete toote sisemusse sattumine.
5. Tootel on vigastusi, mille on esile kutsunud patareitoite, vooluvõrgu või akureeglite mitte järgmine.
6. Toote võttis lahti, remontis või tegi muutusi konstruktsioonis isik, kes ei oleremondiks volitatud; läbi viidi sisemiste mehhanismide iseseisev puhastus jne.
7. Tootel on loomulikult kulunud osi piiratud kasutusajaga, kulunud materjale jne.
8. Toote sees või välises küttekehas on katlakivi jäätmel, olenemata kasutatud vee kvaliteedist.
9. Tootel on vigastusi, mille on esile kutsunud kõrged (madalad) temperatuurid või tuli kuumuskindlatel toote osadel.
10. Toote lisaseadmed või tarvikud, mis käivad koos toote saadetise komplektiga (filtrid, pesad, kotid, kolvid, potid, katted, terad, visplid, riivid, plaadid, torud, voolikud, harjad, samuti ka toitejuhtmed, kõrvaklappide juhtmed jne) on vigastatud.
11. Defekt, mis on tekkinud ebaõige toote parandamise tulemusena, mida ei ole parandanud tarnija volitatud teeninduskeskuse spetsialistid.

Märkus: toode antakse remonti eranditult puhtas olekus.

Garantiiteenuseid ja remonti puudutavad küsimuste korral pöörduge firma „Saturn Home Appliances“ spetsialiseeritud teeninduskeskusesse.

VILNIAUS ELEKTROSERVISAS, UAB
Erfurto g. 32, Vilniaus m., Vilniaus m. sav., LT-04100
Telefonas: (8 5) 2438722

GB

WARRANTY COUPON

**When purchasing the product,
please require its checking before you;**

BE SURE

**that the goods sold to you, are functional and complete
and that the warranty coupon is filled in correctly.**

This warranty coupon confirms the absence of any defects in the product you purchased and provides for free of charge repair of the product failed through the fault of the manufacturer throughout the period of warranty service and free of charge repair.

Failing the presentation of this coupon, in case of its improper filling in, in the absence of the payment document proving the purchasing fact, infringement of factory seals (if any), and also in cases indicated in the warranty obligations, the claims are not accepted, and no warranty service and free of charge repair is made!

The warranty coupon is valid only in the original copy with the stamp of trading organization, signature of the seller, date of sale and signature of the buyer. Complex home appliances should be installed by supplier's authorized service centers, authorized specialists. In the case of a malfunction of the home appliance because of incorrect installation, the buyer must pay the cost of the visit (call) of the specialist, as well as the cost of fault diagnostics if necessary.

CZ

ZÁRUČNÍ LIST

**Při koupi výrobku
žádejte o jeho vyzkoušení ve Vaší přítomnosti,
PŘESVĚDČTE SE.
že Vám prodaný výrobek je dobře fungující a kompletní
a že záruční list je vyplněn správně.**

Tento záruční list potvrzuje, že na Vámi koupeném výrobku nejsou žádné vady a zajišťuje bezplatnou opravu nefungujícího přístroje z viny výrobce, během celé záruční doby.

Bez předložení tohoto listu, při jeho nesprávném vyplnění, v případě nepřítomnosti platebních dokumentů, který potvrzují nákup, porušení plomb výrobce (jsou-li na výrobku) a také v případech, které jsou uvedené v záručním listě, nároky se nepřijímají a záruční oprava se neprovádí!

Záruční list je platný jenom jako originál s razítkem obchodní organizace, podpisem prodáváče, termínem prodeje a podpisem zákazníka.

Instalace komplexní spotřebiče musí být provedena autorizovaným servisním střediskem, specialistou. V případě poruchy v důsledku nesprávné instalace výrobku, kupující je povinen uhradit náklady na výjezd (volání) odborný, pokud je to nezbytné, a náklady na diagnostiku poruch.

RU

ГАРАНТИЙНЫЙ ТАЛОН

**При покупке изделия
требуйте его проверки в Вашем присутствии,
УБЕДИТЕСЬ,
что проданный Вам товар исправен и полностью укомплектован,
гарантийный талон заполнен правильно.**

Данный гарантийный талон подтверждает отсутствие каких-либо дефектов в купленном Вами изделии и обеспечивает бесплатный ремонт вышедшего из строя изделия по вине производителя в течение всего срока гарантийного обслуживания и бесплатного ремонта.

Без предъявления данного талона, при его неправильном заполнении, при отсутствии расчетного документа, свидетельствующего факт покупки, нарушении заводских пломб (если они имеются на изделии), а также в случаях, указанных в гарантийных обязательствах, претензии не принимаются, а гарантийный и бесплатный ремонт не производится!

Гарантийный талон действителен только в оригинале со штампом торгующей организации, подписью продавца, датой продажи, подписью покупателя.

Установка сложных бытовых приборов должна осуществляться уполномоченными поставщиком сервисными центрами, специалистами. В случае возникновения поломки по причине некорректной установки изделия покупатель должен оплатить стоимость выезда (вызова) специалиста, а в случае необходимости и стоимость диагностики неисправности.

UA

ГАРАНТІЙНИЙ ТАЛОН

**При придбанні виробу
вимагайте його перевірки у Вашій присутності,
ПЕРЕКОНАЙТЕСЬ,
що проданий Вам товар справний і цілком укомплектований,
гарантійний талон заповнений правильно.**

Даний гарантійний талон підтверджує відсутність будь-яких дефектів у купленому Вами виробі і забезпечує безкоштовний ремонт виробу, що вийшов з ладу, з вини виробника протягом всього терміну гарантійного обслуговування і безкоштовного ремонту.

Без пред'явлення даного талона, при його неправильному заповненні, при відсутності розрахункового документу, що засвідчує факт покупки, порушенні заводських пломб (якщо вони є на виробі), а також у випадках, зазначених у гарантійних зобов'язаннях, претензії не приймаються, а гарантійний і безкоштовний ремонт не проводиться! Гарантійний талон дійсний тільки в оригіналі зі штампом торгуючої організації, підписом продавця, датою продажу і підписом покупця.

Встановлення складних побутових приладів повинно здійснюватися уповноваженими постачальником сервісними центрами, фахівцями. В разі виникнення поломки з причини некоректного встановлення виробу покупець повинен сплатити вартість виїзду (виклику) фахівця, а в разі необхідності і вартість діагностування несправності.

LT

GARANTINĖ KORTELĖ

**Perkant gaminį, reikalaukite Jūsų akivaizdoje patikrinti jį,
ISITIKINKITE,
kad Jums parduota prekė yra geros būklės ir yra visiškai sukomplektuota,
Garantinė kortelė yra užpildyta teisingai.**

Ši garantinė kortelė patvirtina, kad Jūsų pirktas gaminys neturi jokių defektų ir garantuoja nemokamą gaminio, sugedusio dėl gamintojo kaltės, remontą per visą garantinio aptarnavimo ir nemokamo remonto terminą. Jei nebus pateikta ši kortelė, jei ji neteisingai užpildyta, jei nėra įsigijimo dokumento, patvirtinančio pirkimo faktą, jei pažeistos gamyklos plombos (jei jos buvo ant gaminio), taip pat tais atvejais, kurie yra nurodyti garantiniuose įsipareigojimuose, jokios pretenzijos nepriimamos ir nemokamas remontas nėra atliekamas! Garantijos kortelė galioja tik originali su prekybos organizacijos antspaudu, pardavėjo parašu, pardavimo data, pirkėjo parašu. Sudėtingų buitinių prietaisų įrengimas, privalo būti atliekamas tik tiekėjo įgalioto aptarnavimo centro, specialistais. Tuo atveju, jei gedimas įvyksta dėl neteisingo gaminio įrengimo, gaminiui nebus taikomas garantinis aptarnavimas, o pirkėjas turi apmokėti specialisto išvykimo (iškvietimo) išlaidas, o jei būtina, tai ir gedimo priežasčių diagnozės išlaidas.

LV

GARANTIJAS TALONS

**Pērkot preci, prasiet to pārbaudīt Jūsu klātbūtnē,
PĀRLIECINIETIES,
ka izsniegtā jums prece ir labā stāvoklī un pilnīgi nokomplektēta,
garantijas talons ir aizpildīts pareizi.**

Šis garantijas talons apliecina, ka precei, kuru Jūs esat nopircis, nav nekādu defektu un nodrošina ierīces bojājumu, kas radušies *ražotāja vainas* dēļ, bezmaksas remontu visā garantijas apkalpošanas un bezmaksas remonta laika periodā. Neuzrādot šo talonu, tā nepareizas aizpildīšanas gadījumā, gadījumā, ja nav norēķina dokumenta, kas apliecina pirkuma faktu, rūpniecisko zīmogu pārkāpumu (ja tie ir uz preces), arī gadījumos, kas norādīti garantijas saistībās, pretenzijas netiks pieņemtas, un garantijas un bezmaksas remonts netiks veikts! Garantijas talons ir spēkā tikai oriģinālā ar tirdzniecības organizācijas zīmogu, pārdevēja parakstu, pārdošanas datumu, pircēja parakstu. Sarežģītu māsaimniecības ierīču uzstādīšanu jāveic ar pilnvarotiem servisa centriem, speciālistiem. Ja bojājums tika izraisīts nepareizas ierīces uzstādīšanas dēļ, pircējam jāmaksā par speciālista izbraukšanas izmaksu, vai arī traucējuma diagnostikas izmaksu.

EST**GARANTIIKAART**

**Toote ostmisel
nõudke selle kontrollimist Teie juuresolekul,
VEENDUGE,
et Teile müüdüd kaup on parandatud ja täielikult komplekteeritud,
garantiikaart õigesti täidetud.**

Käesolev garantiikaart kinnitab, et Teie ostetud tootes puuduvad mistahes defektid ja tagab vigase toote tasuta remondi, kui viga on tootjapoolne, kogu garantiiteenuse ja tasuta remondi tähtaja jooksul.

Ilma käesoleva kaardi esitamiseta, selle valesti täitmisel, arvestusdokumendi puudumisel, mis tõendab ostu fakti, tehase tihendite rikkumisel (kui need tootel on), aga samuti ka juhtudel, mis on toodud garantiikohustustes, pretensioone vastu ei võeta ning garantiid ja tasuta remonti ei teostata.

Garantiikaart on kehtiv ainult originaalis, kaubandusorganisatsiooni pitsoriga, müüja allkirjaga, müügi kuupäevaga, ostja allkirjaga. Keeruliste kodumasinade parandamise peavad läbi viima ainult selleks volitatud tarnija teeninduskeskuse spetsialistid. Juhul, kui esinevad rikked toote ebakorrekse parandamise põhjusel, peab ostja spetsialistile väljasõidu (kutsumise) kinni maksma, aga vajadusel ka veadiagnostika maksumuse.

KZ**Гарантийный талон (для территории Республики Казахстан)**

(Кепілдікті талон)

Настоящая гарантия действительна при заполнении продавцом всех полей таблицы и наличии подписи покупателя

(Осы кепілдікті талон кестенің барлық жолдарын толтырғанда және алушының қолы бар болған жағдайда жарамдық)

Модель № (Үлгі №)	Дата приобретения (Алынған күні)	
Серийный номер (Сериялық нөмері)	ФИО и подпись покупателя (Сатып алушы аты-жөні және қолы)	
Название и юридический адрес продающей организации (Сататын ұйымның заңды мекенжайы мен атауы)	Подпись продавца (Саты алушы қолы)	Печать продающей организации (Сататын ұйым мөрі)

«Saturn» предоставляет гарантию сроком на 2 года со дня приобретения изделия.

При покупке непременно требуйте в Вашем присутствии проверки работоспособности изделия, его внешнего вида и комплектности, а также корректного заполнения гарантийного талона установленного образца НА РУССКОМ ЯЗЫКЕ. В случае отсутствия у вас гарантийного талона Вы НЕ можете рассчитывать на бесплатный гарантийный ремонт.

Условием бесплатного гарантийного обслуживания Вашего изделия является его правильная и бережная эксплуатация в соответствии с условиями и требованиями инструкции по эксплуатации, здравым смыслом, а так же отсутствие механических повреждений.

Гарантия распространяется на все производственные дефекты, выявленные в течение гарантийного срока. В этот период любые дефектные части подлежат бесплатной замене.

Гарантия не распространяется на:

расходные материалы и аксессуары (фильтры, сетки, ножи, мешки, картриджи, насадки и т.п.);

механические повреждения (трещины, сколы, разломы и т.п.);

повреждения, вызванные использованием изделия в производственных целях, выходящих за рамки бытовых нужд;

повреждения и дефекты, вызванные качеством воды и отложением накипи (очистка от накипи и чистка не входит в гарантийное обслуживание и должна РЕГУЛЯРНО производиться Вами самостоятельно);

дефекты, вызванные перегрузкой, неправильной или небрежной эксплуатацией, проникновением жидкостей, пыли, насекомых и др. посторонних предметов внутрь изделия, воздействием высоких температур на пластмассовые и другие нетермостойкие части, действием непреодолимой силы (несчастный случай, пожар, наводнение, сель, землетрясение, наводнение, удар молнии, неисправность электрической сети, и др.);

повреждения, вызванные самостоятельным изменением владельцем конструкции изделия или его элементов;

изделия, подвергавшиеся ремонту в сторонних организациях или у частных лиц, кроме как в уполномоченных сервисных центрах.

Потребитель обладает всеми правами, предусмотренными Законом «О защите прав потребителей».

Saturn®

WARRANTY COUPON ZÁRUČNÍ LIST ГАРАНТИЙНЫЙ ТАЛОН ГАРАНТІЙНИЙ ТАЛОН GARANTINÉ KORTELE GARANTIJAS TALONS GARANTIKAART

SATURN HOME APPLIANCES S.R.O.
TISKARSKA 563/6, 108 00, PRAGUE, CZECH REPUBLIC

Model/Артикул/Modelis/Artikuls/Artikkel

Serial number/Sériové číslo/Серийный номер/Серійний номер/ Serijos numeris/Sērijas numurs/Seerianumber

Date of sell/Termín prodeje/Дата продажи/Дата продажу/
Pardavimo data/ Pārdošanas datums/ Müügi kuupäev

Shop stamp/Razítko obchodu/Штамп магазина/Штамп магазину/
Pardavėjo antspaudas/ Veikala zīmogs/ Poe pitser

Seller's signature/Подпис продавца/Подпись продавца/ Підпис продавця/ Pardavėjo parašas/ Pārdevēja paraksts/ Müüja allkiri

Buyer's Signature confirming the acquaintance and consent with terms of free of charge maintenance service of the product, and absence of the complaints on appearance and color of the product. Podpis zákazníka, potvrzující seznámení a souhlas s podmínkami bezplatného záručního servisu výrobku, a také neexistence nároku na vnějších a barvu výrobku.

Подпись покупателя, подтверждающая ознакомление и согласие с условиями бесплатного сервисно-технического обслуживания изделия, а также отсутствие претензий к внешнему виду и цвету изделия.

Підпис покупця, що підтверджує ознайомлення і згоду з умовами Безкоштовного сервісно-технічного обслуговування виробу, а також Відсутність претензій до зовнішнього вигляду та кольору виробу.

Pirkėjo parašas, patvirtinantis, kad esate susipažinę ir sutinkate su gaminio techninės priežiūros nemokamo aptarnavimo darbų sąlygomis, taip pat pretenzijų dėl gaminio išvaizdos ir spalvos neturite.

Pircēja paraksts, kas apliecina iepažināš un piekrišanu servisa ierīces bezmaksas tehniskās apkalpošanas nosacījumiem, kā arī sūdzību par ārējo izkату un ierīces krāsu trūkumu.

Ostja allkiri, mis kinnitab toote tasuta teenindus-tehnilise teenuse tingimustega tutvumist ja nõustumist, samuti ka toote välimuse ja värvu vastu pretensioonide puudumist.

ВІДМІТКИ ПРО ВСТАНОВЛЕННЯ ВИРОБУ*

Дата встановлення	Назва організації, СЦ	№ наряду	ПІБ та підпис майстра	
			ПІБ та підпис споживача**	

*Побутові прилади, для введення в експлуатацію котрих необхідні установочні, монтажні роботи, повинні вводиться в експлуатацію уповноваженими спеціалістами сервісних центрів постачальника. В разі виникнення несправності виробу з причини некоректної установки, виріб може бути знятий з гарантійного обслуговування, а покупець повинен сплатити вартість виїзду (виклику) фахівця, а в разі необхідності і вартість діагностування несправності.

ВІДМІТКИ ПРО ПРОВЕДЕННЯ СЕРВІСНОГО ОБСЛУГОВУВАННЯ

Дата прийому в ремонт	Заявлений споживачем недолік	№ наряду	Назва організації, СЦ	Перелік виконаних робіт	Перелік встановлених запчастин	Дата завершення ремонту	ПІБ та підпис майстра	
							ПІБ	Підпис

** Підпис споживача свідчить про прийняття виробу в робочому стані.

ОТМЕТКИ ОБ УСТАНОВКЕ ИЗДЕЛИЯ*

Дата установки	Название организации, СЦ	№ наряда	ФИО и подпись мастера	
			ФИО и подпись потребителя**	

*Бытовые приборы, для ввода в эксплуатацию которых необходимы установочные, монтажные работы, должны вводиться в эксплуатацию уполномоченными специалистами сервисных центров поставщика. В случае возникновения неисправности по причине некорректной установки, изделия может быть снято с гарантийного обслуживания, а покупатель должен оплатить стоимость выезда (вызова) специалиста, а в случае необходимости и стоимость диагностики неисправности.

ОТМЕТКИ О ПРОВЕДЕНИИ СЕРВИСНОГО ОБСЛУЖИВАНИЯ

Дата приема в ремонт	Заявленный потребителем недостаток	№ наряда	Название организации, СЦ	Перечень выполненных работ	Перечень установленных запчастей	Дата завершения ремонта	ФИО и подпись мастера	
							ра	ФИО и подпись потребителя**

** Подпись потребителя свидетельствует о приеме изделия в рабочем состоянии.

NOTES ABOUT THE INSTALLATION OF THE DEVICE*

Installation date	Name of organization, Service Center	Order №	Repairer`s surname, name, patronymic and signature	
			Client`s surname, name, patronymic and signature **	

*Household appliances for commissioning of which installation and mounting works are required should be commissioned by the supplier's authorized service center specialists. In case of a malfunction of the product because of incorrect installation, the product may become invalid for warranty service, and the buyer must pay the cost of the visit (call) of the specialist, as well as the cost of a fault diagnostics if necessary.

NOTES ABOUT CARRYING OUT SERVICE MAINTENANCE

Date of receipt for repair	Client's declared problem	Order №	Name of organization, Service Center	List of performed work	List of installed spare parts	The repair end date	Repairer`s surname, name, patronymic and signature
							Client`s surname, name, patronymic and signature **

** Client's signature certifies the appliance's receipt at a working condition.

ŽYMĖS DĖL GAMINIO ĮRENGIMO*

Įrengimo data	Organizacijos pavadinimas, Aptarnavimo centras	Paskyros Nr	Meistro vardas, pavardė ir parašas Vartotojo vardas, pavardė ir parašas **

* Būtinai prietaisai, kuriuos eksploatuoti galima tik atlikus diegimo, montavimo darbus, privalo pradėti eksploatuoti tik tiekėjo įgalioto aptarnavimo centro specialistai. Tuo atveju, jei gedimas įvyksta dėl gaminio įrengimo, gaminiui nebus taikomas garantinis aptarnavimas, o pirkėjas turės apmokėti specialisto išvykimo (iškvietimo) išlaidas, o jei būtina, tai ir gedimo priežasčių diagnozės išlaidas.

ŽYMĖS APIE APTARNAVIMO PASLAUGŲ ATLIKIMĄ

Priėmimo ir remcflta data	Vartotojo parekštas trūkumas	Paskyros Nr.	Organizacijos pavadinimas, Aptarnavimo centras	Atliktų darbų sąrašas	Įdiegtų atsarginių dalių sąrašas	Remonto pabaigos data	Meistro vardas, pavardė ir parašas
							Vartotojo vardas, pavardė ir parašas **

** Vartotojo parašas liudija, kad gaminys buvo priimtas veikiančias

PIEZĪMES PAR IERĪCES UZSTĀDĪŠANU*

Uzstādīšanas datums	Organizācijas nosaukums, Servisa centrs	Uzziņas precu saņemšanai Nr	Darbinieka vārds, uzvārds un paraksts	Patērētāja vārds, uzvārds un paraksts **

**Māj saimniecības ierīces, kuru ievadīšanai ekspluatācijā ir nepieciešami uzstādīšanas, montāža darbi, jāievada ekspluatācijā piegādātāja pilnvarotiem servisa centru speciālistiem. Gadījumā, ja bojājums tika izraisīts nepareizas ierīces uzstādīšanas dēļ, ierīce var tikt ņemta no garantijas apkalpošanas, bet pircējam jāmaksā par speciālista izbraukšanas izmaksu, vai arī traucējuma diagnostikas izmaksu.

PIEZĪMES SERVISĀ APKALPOŠANAI

Datums, kad remonts saņemts	Patērētāja defekta apraksts	Uzziņas precu saņemšanai Nr	Organizācijas nosaukums, Servisa centrs	Veikto darbu saraksts	Uzstādīto detaļu saraksts	Remonta beigu datums	Darbinieka vārds, uzvārds un paraksts
							Patērētāja vārds, uzvārds **

**Patērētāja paraksts apliecina ierīces darbošā stāvoklī saņemšanu.

MÄRKUSED TOOTE KOKKUPANEKU KOHTA *

Kokkupaneku kuupaev	Firma nimi, teeninduskeskus	Saatelehe number	FIE ja meistri allkiri
			FIE ja tarbija allkiri**

* Majapidamisseadmed, mille kasutamisele võtmiseks on vajalikud piagaldus-monteerimistood, mille peavad kasutamiseks läbi viima tarnija teeninduskeskuse volitatud spetsialistid. Juhul kui ilmnevad rikked ebaõige paigalduse tõttu, võib toote võtta garantiiremonti, kuid osija peab kinni maksma spetsialisti vajasoidu (väljakuuste) maksimuse, aga vajadusel ka rikke diagnostika maksimuse.

MÄRKUSED TEENUSE LÄBIVIIMISE KOHTA

Remonti vastuvotu kuupaev	Kasutaja teatatud puudus	Saatelehe number	Firma nimi, teeninduskeskus	Tööde loetelu teostatud	Paigaldatud varuosade nimekiri	Remonti teostamisk uupaev	FIE ja meistri allkiri
							IE ja tarbija allkiri**

** Kasutaja allkiri toendab tookorras toote.

Saturn®

Model/Артикул/Артикул.....

Date of sale/Дата продажу/Дата продажу.....

Serial number/ Серійний номер/ Серійний номер.....

Name of the Trade Company and Stamp/Наименование торговой организации и штамп/

Назва торгової організації і штамп

М.п./М.п./Stamp

Customer's address, phone #, name, surname/Адрес, телефон, ФИО потребителя/Адреса, телефон, ПІБ споживача.....

Date of Receiving/Дата прийому/Дата прийому.....

Date of Return/Дата видачі/Дата видачі.....

Defect /дефект /дефект.....

Stamp of the Service Center, signature/Печать сервисного центра, подпись /Печатка сервисного центра, підпис

М.п./М.п./ Stamp

COUPON 1

Saturn®

Model/Артикул/Артикул.....

Date of sale/Дата продажу/Дата продажу.....

Serial number/ Серійний номер/ Серійний номер.....

Name of the Trade Company and Stamp/Наименование торговой организации и штамп/

Назва торгової організації і штамп

М.п./М.п./Stamp

Customer's address, phone #, name, surname/Адрес, телефон, ФИО потребителя/Адреса, телефон, ПІБ споживача.....

Date of Receiving/Дата прийому/Дата прийому.....

Date of Return/Дата видачі/Дата видачі.....

Defect /дефект /дефект.....

Stamp of the Service Center, signature/Печать сервисного центра, подпись /Печатка сервисного центра, підпис

М.п./М.п./ Stamp

COUPON 2

Saturn®

Model/Артикул/Артикул.....

Date of sale/Дата продажу/Дата продажу.....

Serial number/ Серійний номер/ Серійний номер.....

Name of the Trade Company and Stamp/Наименование торговой организации и штамп/

Назва торгової організації і штамп

М.п./М.п./Stamp

Customer's address, phone #, name, surname/Адрес, телефон, ФИО потребителя/Адреса, телефон, ПІБ споживача.....

Date of Receiving/Дата прийому/Дата прийому.....

Date of Return/Дата видачі/Дата видачі.....

Defect /дефект /дефект.....

Stamp of the Service Center, signature/Печать сервисного центра, подпись /Печатка сервисного центра, підпис

М.п./М.п./ Stamp

COUPON 3

Клієнт дає згоду на обробку своїх персональних даних, відповідно до закону України Про захист персональних даних від 01 червня 2010 року №2297 VI.

Saturn®

Model/ Modelis/Artikuls/ Artikkel

Date of sale/ Pardavimo data/ Pārdošanas datums/
Mūgikuupāev

Serial number/ Sērijas numurs/
Seerianumber

Name of the Trade Company and Stamp/ Prekybos
organizacijos pavadinimas ir antspaudas /
Tirdzniecības organizācijas nosaukums un zīmogs/
Kaubandusorganisationsiooni nimetus ja pitser

M.N./M.π/Stamp/ A.V.

Customer's address, phone#, name, surname/
Vartotojo vardas, pavardė, adresas, telefonas /
Adrese, telefons, pircēja vārds, uzvārds, tēvārds/
Adresses, telefons, / Address, telefon, tarbja tālēlik
nimi

Date of Receiving/ Priėmimo data/ Saņemšanas datums/
Vastuvōtu kuupāev

Date of Return/ Iščavimo data/ Izdošanas datums/ Ta-
gastuskuupāev

Defect / Defektas/ Defekts / defect

Stamp of the Service Center, signature/ Aptar-
navimo centro antspaudas, parāšas/ Servisa centra
zīmogs, paraksts / Teeninduskeskuse pitser, allkiri

M.N./ Stamp/ A.V. /

COUPON 1

Saturn®

Model/ Modelis/Artikuls/ Artikkel

Date of sale/ Pardavimo data/ Pārdošanas datums/
Mūgikuupāev

Serial number/ Sērijas numurs/
Seerianumber

Name of the Trade Company and Stamp/ Prekybos
organizacijos pavadinimas ir antspaudas /
Tirdzniecības organizācijas nosaukums un zīmogs/
Kaubandusorganisationsiooni nimetus ja pitser

M.N./M.π/Stamp/ A.V.

Customer's address, phone#, name, surname/
Vartotojo vardas, pavardė, adresas, telefonas /
Adrese, telefons, pircēja vārds, uzvārds, tēvārds/
Adresses, telefons, / Address, telefon, tarbja tālēlik
nimi

Date of Receiving/ Priėmimo data/ Saņemšanas datums/
Vastuvōtu kuupāev

Date of Return/ Iščavimo data/ Izdošanas datums/ Ta-
gastuskuupāev

Defect / Defektas/ Defekts / defect

Stamp of the Service Center, signature/ Aptar-
navimo centro antspaudas, parāšas/ Servisa centra
zīmogs, paraksts / Teeninduskeskuse pitser, allkiri

M.N./ Stamp/ A.V. /

COUPON 2

Saturn®

Model/ Modelis/Artikuls/ Artikkel

Date of sale/ Pardavimo data/ Pārdošanas datums/
Mūgikuupāev

Serial number/ Sērijas numurs /
Seerianumber

Name of the Trade Company and Stamp/ Prekybos
organizacijos pavadinimas ir antspaudas /
Tirdzniecības organizācijas nosaukums un zīmogs/
Kaubandusorganisationsiooni nimetus ja pitser

M.N./M.π/Stamp/ A.V.

Customer's address, phone#, name, surname/
Vartotojo vardas, pavardė, adresas, telefonas /
Adrese, telefons, pircēja vārds, uzvārds, tēvārds/
Adresses, telefons, / Address, telefon, tarbja tālēlik
nimi

Date of Receiving/ Priėmimo data/ Saņemšanas datums/
Vastuvōtu kuupāev

Date of Return/ Iščavimo data/ Izdošanas datums/ Ta-
gastuskuupāev

Defect / Defektas/ Defekts / defect

Stamp of the Service Center, signature/ Aptar-
navimo centro antspaudas, parāšas/ Servisa centra
zīmogs, paraksts / Teeninduskeskuse pitser, allkiri

M.N./ Stamp/ A.V. /

COUPON 3