

Saturn[®]

ST-HT7269

CONVECTION HEATER



DEAR BUYER

Dear Buyer!

We congratulate you on having bought the device under trade name «Saturn». We are sure that our devices will become safe and reliable assistance in your housekeeping.

Avoid extreme temperature changes. Rapid temperature change (e.g. when the unit is moved from freezing temperature to a warm room) may cause condensation inside the unit and a malfunction when it is switched on. In this case leave the unit at room temperature for at least 1.5 hours before switching it on. If the unit has been in transit, leave it indoors for at least 1.5 hours before starting operation.

I. Product features

1. High-quality heating element with aluminum hear sink: made of advanced technology, fast heat, big thermal area, rapid temperature rise, stable performance, no oxygen consumption, no light consumption.
2. Options of common type and remote control type.
3. Display panel of digital screen, infrared remote heater, easy and simple. (Remote type).
4. Silent warmth: quiet and cozy.
5. Multiple safety device: Auto power-off protection during overheating, safer and more at ease.
6. Thermal sensor design: easy for you to set room temperature that you are satisfied with. (Remote control series)
7. 24-hour switch on and off: easy, safe, reliable. (Remote control series)
8. Display of automatic determination of ambient temperature. (remote control series)
9. Portable wall-mounted structure: easy for you to install according to actual needs.
10. Operation function of touch switch. (Remote type).

II. Safety Instructions

- Open the package, take out the body, check whether the supplied accessories and the body are complete and intact.
- Power on (plug such as electrical outlet) after the equipment is installed in place according to installation

- instructions and requirements.
- Read the service manual before you use the electric heater. Keep the manual and have it attached with the heater in case you offer the heater to others as a gift.
- The heater is only suitable for indoor use. Do not use it outdoors!
- The heater can not be directly used in tub, shower room or near pool
- Do not leave the heater unattended during use. Keep the heater out of the reach of children. Do not use automatic switch device on the heater (for example, time switch), otherwise automatic operation of the electric heater which is left unattended may be caused.
- Covering of the heater is strictly prohibited. Maintain a sufficient safe distance from inflammables and explosives to avoid risks of fires and explosions.
- Inserting other items into the shell or protection grid of the electric heater is strictly prohibited, or electric leakage and shock may be caused.
- Do not touch the metal housing as it will get hot during the running of the electric heater, and keep the heater away from children to avoid risk of burns. Set aside some time to let the heater cool before you turn it off and store it.
- If the electric heater has been idle for a long time, plug the power plug from the outlet.
- Prior to the use of the electric heater, make sure that the heater is in a good condition and intact. In case the heater shell, wire or plug is damaged, the heater may not be connected to power
- The heating unit of the heater (the heating film at the back of the protection grid of the heater) may be damaged from fall. Please confirm the heating unit is not damaged prior to each use. Do not use the electric heater if the heating element is broken.
- Disconnect the power plug when moving or cleaning this appliance. When disconnecting the appliance connection, first turn off the switch, then unplug

the plug. Do not yank the power cable.

- Demolition of the electric heater with authorization is strictly prohibited. Please look for professional service personnel if the heater is damaged.
- The product is limited to home use.
- Installation of the heater directly under wall outlet is strictly forbidden.
- During normal use, do not let bare skin touch the surface of the appliance, so as not to be burnt
- Avoid the use of the heater if children, animals or the disabled and those who lack self control are present while nobody else is taking care of them.
- The appliance should not be available to the following people (including children): those with physical, sensory or mental impairments, or those who lack experience and knowledge unless they get custody or instructions on the use of the product from the person who is responsible for their safety.
- Children should be supervised and ensured that they will not play with this appliance.
- Only specific personnel from the technical service center may replace the power cord of the product in case it is damaged to ensure safety.
- Do not share the socket with other electrical appliances to avoid current overload, or fire risks may be caused by excessive load
- CAUTION: covering of the cooling device is prohibited to avoid overheating, or dangerous accidents may be caused.

III. Installation and application of the electric heater

- Check whether the parts are complete and the product is intact when open the package.
- If you want to use the electric heater in a mobile way, please install the rollers provided in the package. Make sure the heater is correctly fixed with the screws provided. Please make sure the base is level, stable and clean.

Please note the safe distance mentioned below.

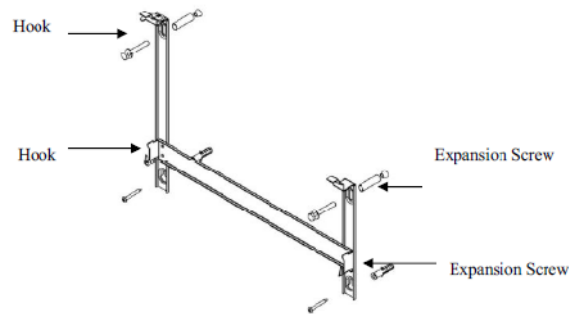


Steps for castor installation:

1. Put the product upside down on a soft cotton cloth or carpet.
2. Mount the stand in the corresponding location of the lower part of the product as shown above, and then fix the randomly supplied screw at the bottom of the product with a screwdriver and tighten the screw.

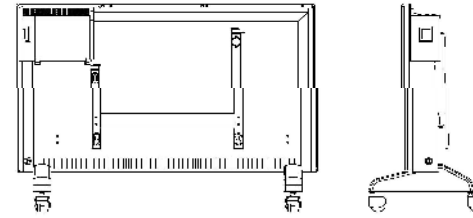
Wall-mount Instructions

Take out the wall brackets and expansion screws out from the box, and fix the screws onto the wall according to the distances between holes of the wall brackets, as depicted in the picture below.

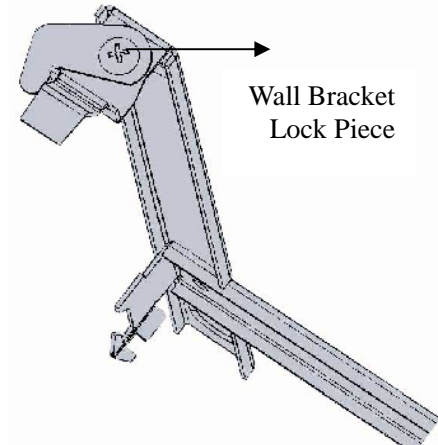


Aim the 4 holes in the back of the machine to the 4 hooks on the wall bracket and push it on, and then slide

into the slot to click on, as shown below.



Fix the wall bracket lock piece onto the bracket with screws, slide the lock piece into the locking slot on the back of the machine, and then tighten up the screw, as shown in the picture below.



Note: Prior to the drilling, make sure there is no cable or other pipelines on the wall to avoid damage. Remember that the screws on the wall shall be fixed and firm to ensure the safety installation of the electric heater on the wall. Please note the safe distance mentioned below. During installation, the heater must be maintained sufficiently safe distance from combustible materials and gas and away from water. During wall-hanging installation, keep the installation height from the ground greater than 15 cm. Hanging-type heater shall be no less than 50 cm away from the ceiling. Expansion Screw

I . Operation notice

Make sure the heater shell, line and power plug are intact. Check the rated voltage in the model label of the heater is in line with that of the outlet. Power outlet requirements are: voltage 220V, frequency 50Hz,

bearing current $\geq 10A$. Do not power the heater on until the requirements are met

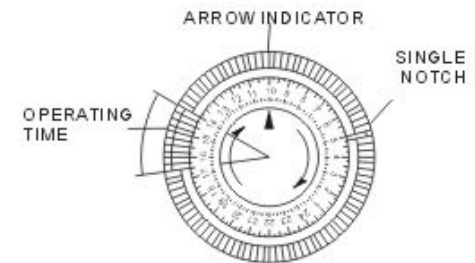


1. Turn the temperature control knob clockwise to the end, press the level-I power switch to switch on the low-level heating, or the level-II switch for the high-level heating. If both levels are switched on, the machine will be working on the maximum power.

2. Models with a 24 hour time-clock. To program heating, proceed as follows:
a) Look at the time on your clock or watch if it is 10.00, turn the numbered timer disk clockwise until the number 10

on the disk coincides with the ▲ on the timer. Set the periods of time when you want the appliance to work by pushing the teeth inwards. Each tooth corresponds to a period of 15 minutes. This will leave visible sectors which correspond to the periods of operation. When set, the radiator will operate automatically each day during the times programmed (important the radiator must always be plugged into the socket.)

b) To change the programming, move the teeth back into the initial position and set the new periods of functioning
c) If you want to make the appliance operate without programming, push all the teeth into the centre. In this case, to turn the mains to avoid continued operation of the timer.



3. Models with mechanical 24 hour timer (programming of delayed start.)

With this timer, you can set the hour you want the mains to start operating automatically. Proceed as follows.
 a) Turn the appliance on and select the required power and temperature by proceeding as follows.
 b) Rotate the timer knob clockwise until the pointer coincides with the number corresponding to the required hours. The appliance will begin to warm up after the set time has expired.



Turn the temperature control knob clockwise to the end, press the level-I power switch to switch on the low-level heating, or the level-II switch for the high-level heating. If both levels are switched on, the machine will be working on the maximum power.

V. Technical Data:

Power Consumption: 1500 W
 Rated Voltage: 220-230 V
 Rated Frequency: 50 Hz
 Rated Current: 6,8 A

Set
 CONVECTION HEATER.....1
 INSTRUCTION MANUAL WITH
 WARRANTY BOOK.....1
 PACKAGE.....1



ENVIRONMENT FRIENDLY DISPOSAL
You can help protect the environment!

Please remember to respect the local regulations: hand in the non-working electrical equipments to an appropriate waste disposal center. **The manufacturer reserves the right to**

change the specification and design of goods.



КОНВЕКЦИОННЫЙ ОБОГРЕВАТЕЛЬ

Уважаемый покупатель!
Поздравляем Вас с приобретением изделия торговой марки "Saturn". Уверены, что наши изделия будут верными и надежными помощниками в Вашем домашнем хозяйстве.

Не подвергайте устройство резким перепадам температур. Резкая смена температуры (например, внесение устройства с мороза в теплое помещение) может вызвать конденсацию влаги внутри устройства и нарушить его работоспособность при включении. Устройство должно отстояться в теплом помещении не менее 1,5 часов. Ввод устройства в эксплуатацию после транспортировки производить не ранее, чем через 1,5 часа после внесения его в помещение.

Пожалуйста, внимательно прочитайте данную инструкцию по эксплуатации перед использованием.

Это устройство предназначено только для применения в быту.

I. Основные свойства обогревателя

1. Высококачественный нагревательный элемент с алюминиевым теплопроводом: выполнен по новейшей технологии, быстрый нагрев, большая площадь обогрева, быстрое повышение температуры, стабильное функционирование, нет сжигания кислорода.
2. Опции обычного управления и дистанционного управления.
3. Индикаторная панель с цифровым экраном, инфракрасное дистанционное управление, легкость в применении дистанционного управления. Бесшумный режим работы.
4. Блокировочное устройство: автоматическая защита от перегрева.
5. Тепловой датчик: легко установить желаемую температуру внутри помещения (дистанционное управление).
6. Круглосуточное включение и выключение: легкое, безопасное, надежное (дистанционное управление).
7. Отображение на экране автоматического определения температуры окружающего

воздуха (дистанционное управление).

9. Возможность крепления на стене: легко установить при необходимости.
10. Функция управления сенсорным переключателем (дистанционное управление).

II Правила безопасности

- Перед эксплуатацией устройства убедитесь, что технические характеристики вашей сети совпадают с характеристиками, указанными производителем. Устройство следует включать только в заземленную розетку
- Снимите упаковку, выньте устройство, проверьте полная ли комплектация поставляемых аксессуаров, не повреждены ли принадлежности и сам обогреватель.
- Включите устройство (вставьте штепсельную вилку в электрическую розетку) после установки устройства на месте в соответствии с инструкцией по установке.
- Прочитайте инструкцию по эксплуатации перед использованием электрического обогревателя. Если Вы собираетесь подарить обогреватель другому пользователю, сохраните инструкцию и передайте ее вместе с устройством.
- Устройство предназначено только для использования в помещении. Не пользуйтесь им вне помещения!
- Обогревателем нельзя пользоваться непосредственно в ванной комнате, душевой или вблизи бассейна.
- Не оставляйте устройство без присмотра во время эксплуатации. Храните его в недоступном для детей месте. Не пользуйтесь автоматическим переключателем на обогревателе (например, таймер), иначе это может привести к автоматическому включению и работе электрического обогревателя, который находится без присмотра.
- Категорически запрещается накрывать обогреватель. Во избежание пожара и взрыва, установите его на необходимом безопасном расстоянии от легковоспламеняющихся и взрывоопасных веществ.
- Категорически запрещается вставлять любые предметы в корпус или защитную решетку

обогревателя, т.к. это может привести к удару электрическим током.

- Не прикасайтесь к металлическому корпусу, так как он сильно нагревается во время работы устройства; во избежание риска ожогов, держите обогреватель подальше от детей. Перед тем, как поставить на хранение обогреватель, выключите его и подождите некоторое время, пока он остынет.
- Отключайте устройство от сети, если не используете его.
- Перед тем, как пользоваться электрическим обогревателем, убедитесь, что устройство в хорошем состоянии и не повреждено. В случае, если корпус устройства, шнур или штепсельная вилка повреждены, обогреватель нельзя включать в сеть.
- При ударе или падении может повредиться нагревательный элемент устройства (трубка, расположенная с тыльной стороны устройства). Пожалуйста, проверяйте, чтобы нагревательный элемент не был поврежден, перед каждым использованием. Не пользуйтесь электрическим нагревателем, если нагревательный элемент неисправный.
- Вынимайте штепсельную вилку из розетки при перемещении или очистке устройства. Перед отключением устройства, сначала выключите его, затем выньте штепсельную вилку. Не тяните за шнур.
- Категорически запрещается самостоятельно разбирать устройство. В случае неисправности устройства обратитесь в авторизованный сервисный центр для квалифицированного осмотра и ремонта.
- Категорически запрещается устанавливать конвекционный обогреватель непосредственно под настенной розеткой.
- Избегайте соприкосновения с горячей поверхностью устройства во время его эксплуатации.
- Избегайте использования устройства, если рядом находятся дети, животные или люди с ограниченными возможностями, а также люди, которые не могут себя контролировать, если они не находятся под присмотром.

- Устройство не должно быть доступным для лиц (включая детей) с ограниченными физическими, сенсорными или умственными способностями, а также лиц, не имеющих опыта и знаний, если они не находятся под наблюдением или не получили инструкции по использованию устройства от лица, ответственного за их безопасность.
- Дети должны находиться под присмотром для уверенности в том, что они не играют с устройством.
- В целях обеспечения безопасности, только квалифицированный персонал авторизованного сервисного центра может осуществлять замену шнура питания, если он неисправен.
- Во избежание перенапряжения сети, не включайте в электрическую розетку другие электрические приборы. Чрезмерная нагрузка может привести к возгоранию и пожару.
- **ВНИМАНИЕ:** во избежание перегрева, запрещается накрывать обогреватель, иначе это может привести к опасной ситуации.

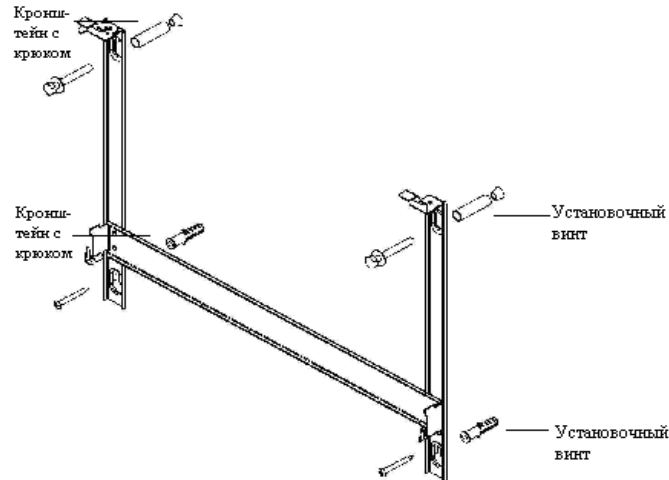


Шаги установки колесиков:

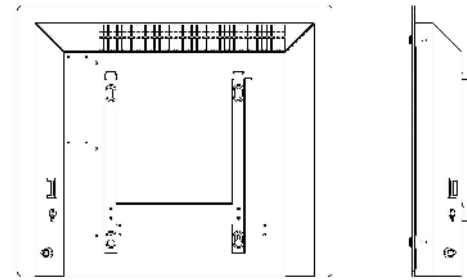
1. Переверните устройство вверх ногами на мягкой хлопчатобумажной ткани или ковре.
2. Приложите ножку в соответствующем месте нижней части обогревателя, как показано выше, затем прикрутите ее винтом с помощью отвертки и затяните винт.

Указания по креплению на стене

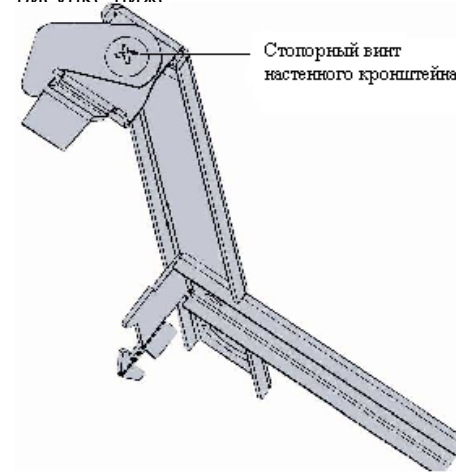
1. Достаньте настенные кронштейны и установочные (юстировочные) винты из коробки, и закрепите винты на стене с учетом расстояния между отверстиями на настенных кронштейнах, как показано на рисунке ниже.



2. Совместите 4 отверстия на тыльной стороне устройства с 4 крючками на настенных кронштейнах и соедините их, затем вставьте в прорезь и защелкните, как показано ниже.



3. Зафиксируйте стопорный винт настенного кронштейна, вставьте его в отверстие на тыльной стороне устройства, затем затяните винт как показано на рисунке ниже



4. **Примечание:** Во избежание опасной ситуации, перед просверливанием отверстий убедитесь, что в этом месте на стене не проложены электрические провода. Помните, что винты должны быть прочно и надежно закреплены для обеспечения безопасной установки электрического обогревателя на стене. Пожалуйста, соблюдайте

безопасное расстояние, указанное ниже.

- Во время установки, обогреватель должен размещаться на достаточно безопасном расстоянии от горючих веществ (материалов), газа и подальше от воды.
- Во время крепления на стене, высота от пола до устройства должна быть не менее 15 см, а расстояние от потолка – не менее 50 см.

IV Указания по эксплуатации

- Убедитесь, что корпус, шнур и штепсельная вилка обогревателя не повреждены.
- Проверьте, чтобы номинальное напряжение на этикетке устройства соответствовало напряжению сети в Вашем помещении. Требования к сети питания: напряжение 220-230В, частота 50Гц, сила тока $\geq 10A$. Не включайте устройство, если не соблюдаются эти требования.



1. Вращайте ручку регулятора температуры по часовой стрелке до упора, нажмите выключатель питания I для включения умеренного обогрева или выключатель питания II для включения обогрева на полную мощность. Если включены оба выключателя, обогреватель будет работать на полную мощность. 2) Модели с таймером на 24 часа. Чтобы запрограммировать обогрев, выполните следующее: а) Дождитесь, пока часы будут показывать 10.00. После чего вращайте циферблат таймера по часовой стрелке до тех пор, пока номер 10 на циферблате не совпадет с **▲** на таймере. Время включения обогревателя устанавливается путем нажатия зубцов. Каждый зубец соответствует периоду 15 минут. На циферблате будут видны секторы, соответствующие периоду работы обогревателя. После установки обогреватель будет включаться

каждый день в установленное время (обогреватель должен при этом быть включен в розетку).

b) Для изменения времени срабатывания, переместите зубец в изначальное положение и установите новый период срабатывания обогревателя.

с) Если вы хотите, чтобы устройство работало без установленного времени, переместите все зубцы в центр. В этом случае включите обогреватель во избежание продолжительной работы таймера.



3. Модели с таймером на 24 часа (программирование отложенного запуска.)

С помощью этого таймера можно установить время автоматического включения сети. Выполните следующее.

a) Включите обогреватель и выберите необходимую мощность и температуру:

b) Вращайте регулятор таймера по часовой стрелке, пока индикатор не совпадет с номером, обозначающим часы. Устройство начнет разогрев после истечения установленного времени



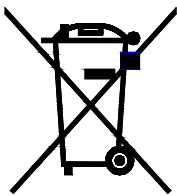
Технические характеристики

Потребляемая мощность: 1500 Вт
Номинальное напряжение: 220-230 В
Номинальная частота: 50 Гц
Номинальная сила тока: 6,8 А

Комплектность

Конвекционный обогреватель 1 шт.
Инструкция по эксплуатации с гарантийным талоном 1 шт.
Упаковка 1 шт.

БЕЗОПАСНОСТЬ РУЖАЮЩЕЙ СРЕДЫ. УТИЛИЗАЦИЯ



Вы можете помочь в охране окружающей среды!

Пожалуйста, соблюдайте местные правила: передавайте неработающее электрическое оборудование в соответствующий центр утилизации отходов.

Производитель оставляет за собой право вносить изменения в технические характеристики и дизайн изделий.



КОНВЕКЦИЙНИЙ ОБІГРІВАЧ

Шановний покупець! Вітаємо Вас з придбанням виробу торговельної марки "Saturn". Впевнені, що наші вироби будуть вірними і надійними помічниками у Вашім домашнім господарстві.

Не подвергайте устройство резким перепадам температур. Резкая смена температуры (например, внесение устройства с мороза в теплое помещение) может вызвать конденсацию влаги внутри устройства и нарушит его работоспособность при включении. Устройство должно отстояться в теплом помещении не менее 1,5 часов. Ввод устройства в эксплуатацию после транспортировки производите не ранее, чем через 1,5 часа после внесения его в помещение.

Будь ласка, уважно прочитайте дану інструкцію для експлуатації перед використанням.

Цей пристрій призначений тільки для використання в побуті. Основні властивості обігрівача

1. Високоякісний нагрівальний елемент із алюмінієвим тепловідводом: виконаний за новітньою технологією, швидке нагрівання, більша площа обігріву, швидке підвищення температури, стабільне функціонування,

2. Опції звичайного управління та дистанційного управління.
3. Індикаторна панель із цифровим екраном, інфрачервоне дистанційне управління, легкість у застосуванні дистанційного управління.
4. Безшумний і спокійний режим роботи.
5. Блокувальний пристрій: автоматичний захист від перегріву.
6. Тепловий датчик: легко встановити бажану температуру всередині приміщення (дистанційне управління).
7. Цілодобове вмикання та вимикання: легке, безпечне, надійне (дистанційне управління).
8. Відображення на екрані автоматичного визначення температури навколишнього повітря (дистанційне управління).
9. Можливість кріплення на стіні: легко встановити при необхідності.
10. Функція управління сенсорним перемикачем (дистанційне управління).
11. Високоякісна, витончена та гарна панель із чорного кришталевих скла.

Правила безпеки

- Перед експлуатацією пристрою переконайтесь, що технічні характеристики вашої мережі збігаються з характеристиками, зазначеними виробником. Пристрій варто включати тільки в заземлену розетку
- Зніміть упаковку, вийміть пристрій, перевірте чи повна комплектація аксесуарів, що поставляються, не чи пошкоджене приладдя та сам обігрівач.
- Увімкніть пристрій (вставте штепсельну вилку в електричну розетку) після встановлення пристрою на місці відповідно до інструкції з встановлення та вимог.
- Прочитайте інструкцію з експлуатації перед використанням електричного обігрівача. Якщо Ви збираєтесь подарувати обігрівач іншому користувачеві, збережіть інструкцію та передайте її разом із пристроєм.
- Пристрій призначений тільки для

використання в приміщенні. Не користуйтеся ним поза приміщенням!

- Обігрівачем не можна користуватися безпосередньо у ванній кімнаті, душовій або поблизу басейну.
- Не залишайте пристрій без нагляду під час експлуатації. Зберігайте його в недоступному для дітей місці. Не користуйтеся автоматичним перемикачем на обігрівачі (наприклад, таймер), інакше це може призвести до автоматичного вмикання та роботи електричного обігрівача, який знаходиться без нагляду.
- Категорично забороняється накривати обігрівач. Щоб уникнути пожежі та вибуху, встановіть його на необхідній безпечній відстані від легкозаймистих і вибухонебезпечних речовин.
- Категорично забороняється вставляти будь-які предмети в корпус або захисну решітку обігрівача, тому що це може привести до удару електричним струмом.
- Не доторкайтесь до металевих корпусів, тому що він сильно нагрівається під час роботи пристрою; щоб уникнути ризику опіків, тримайте обігрівач подалі від дітей. Перед тим, як поставити на зберігання обігрівач, вимкніть його та почекайте деякий час, поки він охолоне.
- Відключіть пристрій від мережі, якщо не використовуєте його.
- Перед тим, як користуватися електричним обігрівачем, переконайтесь, що пристрій у гарному стані та не пошкоджений. У випадку, якщо корпус пристрою, шнур або штепсельна вилка пошкоджені, обігрівач не можна вмикати в мережу.
- При ударі або падінні може пошкодитися нагрівальний елемент пристрою (трубка, розташована з тильної сторони пристрою). Будь ласка, перевіряйте, щоб нагрівальний елемент не був пошкоджений, перед кожним використанням. Не користуйтеся електричним нагрівачем, якщо нагрівальний елемент несправний.
- Виймайте штепсельну вилку з розетки при переміщенні або очищенні пристрою. Перед відключенням пристрою, спочатку вимкніть його, потім

вийміть штепсельну вилку. Не тягніть за шнур.

- Категорично забороняється самостійно розбирати пристрій. У випадку несправності пристрою зверніться у авторизований сервісний центр для кваліфікованого огляду та ремонту.
- Категорично забороняється встановлювати конвекційний обігрівач безпосередньо під настінною розеткою.
- Уникайте стикання з гарячою поверхнею пристрою під час його експлуатації..
- Уникайте використання пристрою, якщо поруч перебувають діти, тварини або люди з обмеженими можливостями, а також люди, які не можуть себе контролювати, якщо вони не перебувають під наглядом.
- Пристрій не повинен бути доступним для осіб (включаючи дітей) з обмеженими фізичними, сенсорними або розумовими здібностями, а також осіб, які не мають досвіду та знань, якщо вони не перебувають під наглядом або не отримали інструкції з використання пристрою від особи, відповідальної за їх безпеку.
- Діти повинні перебувати під наглядом для впевненості в тому, що вони не граються із пристроєм.
- З метою забезпечення безпеки, лише кваліфікований персонал авторизованого сервісного центру може здійснювати заміну шнура живлення, якщо він несправний.
- Щоб уникнути перенапруги мережі, не вмикайте в електричну розетку інші електричні прилади. Надмірне навантаження може призвести до загоряння та пожежі.
- **УВАГА:** щоб уникнути перегріву, забороняється накривати обігрівач, інакше це може призвести до небезпечної ситуації.

Встановлення та застосування електричного обігрівача

- Зніміть упаковку, перевірте, чи повна комплектація деталей, не чи пошкоджений сам пристрій і його аксесуари.
- Якщо Ви бажаєте пересунути електричний обігрівач, будь

ласка, прикрутіть до ніжок колеса, діставши їх із упаковки. Переконайтеся, що пристрій правильно скріплений гвинтами, які поставляються. Будь ласка, перевірте, щоб він був встановлений на рівній, стійкій і чистій поверхні. Будь ласка, дотримуйтеся **безпечної відстані**, зазначеної нижче.

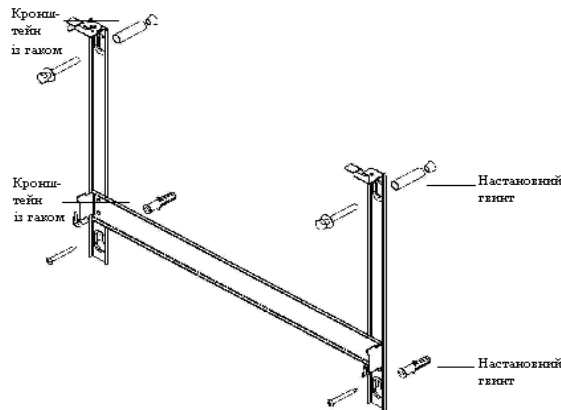


Кроки встановлення коліс:

1. Переверніть пристрій догори ногами на м'якій бавовняній тканині або килимі.
2. Прикладіть ніжку у відповідному місці нижньої частини обігрівача, як показано вище, потім прикрутіть її гвинтом за допомогою викрутки та затягніть гвинт.

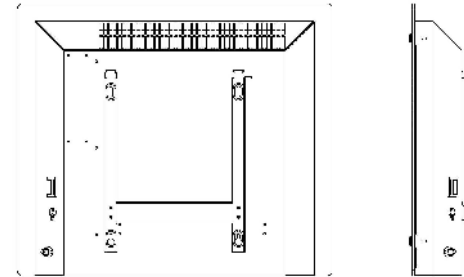
Вказівки по кріпленню на стіні

1. Дістаньте настінні кронштейни та настановні (юстировочні) гвинти з коробки, і закріпіть гвинти на стіні з урахуванням відстані між

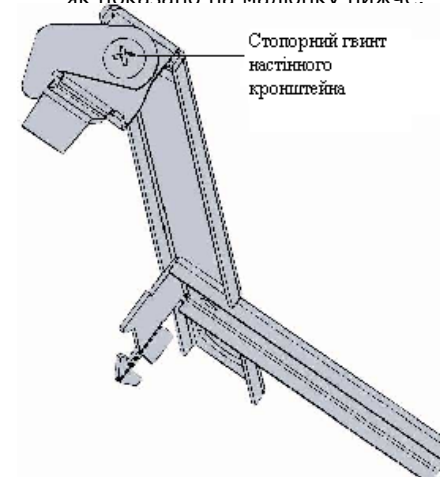


отворами на настінних кронштейнах, як показано на малюнку нижче.

2. Сполучіть 4 отвори на тильній стороні пристрою з 4 гаками на настінних кронштейнах і з'єднайте їх, потім вставте в проріз і заклапніть, як показано нижче.



3. Зафіксуйте стопорний гвинт настінного кронштейна, вставте його в отвір на тильній стороні пристрою, потім затягніть гвинт, як показано на малюнку нижче.



Примітка: Щоб уникнути небезпечної ситуації, перед просвердлюванням отворів переконайтеся, що в цьому місці на стіні не прокладені електричні дроти. Пам'ятайте, що гвинти повинні бути міцно та надійно закріплені для забезпечення безпечного встановлення електричного обігрівача на стіні. Будь ласка, дотримуйтеся безпечної відстані, зазначеної нижче.

- Під час встановлення, обігрівач повинен розміщуватися на досить безпечній відстані від горючих

речовин (матеріалів), газу та подалі від води.

- Під час кріплення на стіні, висота від підлоги до пристрою повинна бути не менше 15 см, а відстань від стелі – не менше 50 см.

Вказівки з експлуатації

- Переконайтеся, що корпус, шнур і штепсельна вилка обігрівача не пошкоджені.
- Перевірте, щоб номінальна напруга на етикетці пристрою відповідала напрузі мережі у Вашому приміщенні. Вимоги до мережі живлення: напруга 220-230В, частота 50Гц, сила струму $\geq 10A$. Не вмикайте пристрій, якщо не ці вимоги не дотримуються.



1. Обертайте ручку регулятора температури за годинниковою стрілкою до упору, натисніть вимикач живлення I для вмикання помірною обігріву або вимикач живлення II для вмикання обігріву на повну потужність. Якщо увімкнені обидва вимикача, обігрівач буде працювати на повну потужність.
2) Моделі з таймером на 24 години. Щоб запрограмувати обігрів, виконайте наступне:
а) Дочекайтеся, поки годинник будуть показувати 10.00. Після чого обертайте циферблат таймера за годинниковою стрілкою до тих пір, доки номер 10 на циферблаті не

співпаде з ▲ на таймері. Час вмикання обігрівача встановлюється шляхом натискання зубців. Кожен зубець відповідає періоду 15 хвилин. На циферблаті будуть видні сектори, що відповідають періоду роботи обігрівача. Після установки обігрівач буде вмикатися щодня у встановлений час (обігрівач повинен при цьому бути увімкнений в розетку).
б) Для зміни часу спрацювання, перемістіть зубець у початкове положення і встановіть новий період спрацювання обігрівача.
с) Якщо ви хочете, щоб пристрій працював без встановленого часу, перемістіть всі зубці в центр. У цьому

випадку ввімкніть обігрівач щоб уникнути тривалої роботи таймера.



3. Моделі з таймером на 24 години (програмування відкладеного запуску.)

За допомогою цього таймера можна встановити час автоматичного вмикання мережі. Виконайте наступне.

- Увімкніть обігрівач і оберіть необхідну потужність і температуру:
- Обертайте регулятор таймера за годинниковою стрілкою, поки індикатор не співпаде з номером, що позначає годинник. Пристрій почне розігрівання після закінчення встановленого часу.



Технічні характеристики

Споживча потужність: 1500 Вт
Номинальна напруга: 220-230 В
Номинальна частота: 50 Гц
Номинальна сила струму: 6,8 А

Комплектність

КОНВЕКЦІЙНИЙ ОБІГРІВАЧ..... 1 шт.
ІНСТРУКЦІЯ З ЕКСПЛУАТАЦІЇ ТА
ГАРАНТІЙНИЙ ТАЛОН.....1 шт.
УПАКОВКА.....1 шт.



БЕЗПЕКА НАВКОЛИШНЬОГО СЕРЕДОВИЩА. УТИЛІЗАЦІЯ

Ви можете допомогти в охороні навколишнього середовища!

Будьте ласка, дотримуйтесь місцевих правил: передавайте непрацююче електричне обладнання у відповідний центр утилізації відходів.

Виробник залишає за собою право вносити зміни в технічні характеристики й дизайн виробів.

Saturn®

МЕЖДУНАРОДНЫЕ ГАРАНТИЙНЫЕ ОБЯЗАТЕЛЬСТВА

INTERNATIONAL MANUFACTURER'S WARRANTY

МІЖНАРОДНІ ГАРАНТІЙНІ ЗОБОВ'ЯЗАННЯ

MEZINÁRODNÍ ZÁRUKA

GB

INTERNATIONAL MANUFACTURER'S WARRANTY

The Warranty is provided for the period of 2 years or more if the Law on User Right of the country where the appliance was bought provides for a greater minimum warranty period.

All terms of warranty comply with to the Law on Protection of the Consumer Rights and are governed by the legislation of the country where the product was bought.

The warranty and free of charge repair are provided in any country where the product is delivered to by Saturn Home Appliances or authorized representative thereof, and where no restriction of import or other legal provisions interfere with rendering of warranty services and free of charge repair.

Cases uncovered by the warranty and free of charge repair:

1. Guarantee coupon is filled in improperly.
2. The product has become inoperable because of the Buyer's non-observance of the service regulations indicated in the instruction.
3. The product was used for professional, commercial or industrial purposes (except for the models, specially intended for this purpose that is indicated in the instruction).
4. The product has external mechanical damage or damage caused by penetration of the liquid inside, dust, insects and other foreign objects.
5. The product has damages caused by non-observance of the rules of power supply from batteries, mains or accumulators.
6. The product was exposed to opening, repair or modification of design by the persons, unauthorized to repair; independent cleaning of internal mechanisms etc. was made.
7. The product has natural wear of parts with limited service life, expendables etc.
8. The product has deposits of scale inside or outside of fire-bar elements, irrespective of used water quality.
9. The product has damages caused by effect of high (low) temperatures or fire on non-heat resistant parts of the product.
10. The product has damages of accessories and nozzles which are included into the complete set of product shipment (filters, grids, bags, flasks, cups, covers, knives, sealing rings, graters, disks, plates, tubes, hoses, brushes, and also power cords, headphone cords etc.).

On the warranty service and repair, please contact the authorized service centers of Saturn Home Appliances.

CZ

MEZINÁRODNÍ ZÁRUKA

Záruka se poskytuje na dobu 2 roky. V případě že Zákon na ochranu spotřebitele dané země nařizuje delší dobu, prodlužuje se záruka na tuto dobu.

Veškeré záruční podmínky odpovídají Zákonu o ochraně práv uživatelů a jsou řízené zákonodárstvím státu, kde byl výrobek koupen.

Záruka a bezplatná oprava se poskytují v každém státě, kam jsou výrobky dodané společností „Saturn Home Appliances“ nebo jejím zplnomocněným zástupcem a kde nejsou žádná omezení na dovoz nebo jiné právní předpisy omezující poskytnutí záručního servisu a bezplatné opravy.

Пříпady, na které se záruka a bezplatná oprava nevztahují

1. Záruční list je vyplněn nesprávně.
2. Výrobek byl poškozen kvůli tomu, že zákazník nesplnil pravidla použití, která jsou uvedena v návodu.
3. Výrobek byl používán k profesionálním, komerčním nebo průmyslovým cílům (kromě modelů speciálně určených pro tyto cíle, což je uvedeno v návodu).
4. Výrobek má vnější mechanická poškození nebo poškození, vyvolaná tím, že se dovnitř dostala tekutina, prach, hmyz a jiné cizí předměty.
5. Výrobek má poškození, která jsou vyvolaná nesplněním pravidel napájení od baterií, sítě nebo akumulátorů.
6. Výrobek rozebírali, opravovali nebo měnili jeho konstrukci lidé, kteří nebyli zplnomocněni k opravě, bylo provedeno samostatné čištění vnitřních mechanismů a pod.
7. Výrobek má přirozené opotřebování dílů s omezenou dobou použití, spotřebních materiálů atd.
8. Výrobek má vrstvu usazeniny uvnitř nebo zvenku termoelektrických ohříváčů, bez ohledu na kvalitu používané vody.
9. Výrobek má poškození, která jsou vyvolaná působením vysokých (nízkých) teplot nebo ohně na termonestabilní části výrobku.
10. Výrobek má poškozené příslušenství a nástavce, které jsou dodané spolu s výrobkem (filtry, sítky, sáčky, baňky, mísy, víka, nože, šlehače, struhadla, kotouče, talíře, trubky, hadice, kartáče a také síťové šňůry, sluchátkové šňůry atd.).

V otázkách záručního servisu a oprav se obraťte na autorizovaná servisní střediska společnosti "Saturn Home Appliances".

RU

МЕЖДУНАРОДНЫЕ ГАРАНТИЙНЫЕ ОБЯЗАТЕЛЬСТВА

Гарантия на изделие предоставляется на срок 2 года или более в случае, если Законом о защите прав потребителей страны, в которой было приобретено изделие, предусмотрен больший минимальный срок гарантии.

Все условия гарантии соответствуют Закону о защите прав потребителей и регулируются законодательством страны, в которой приобретено изделие. Гарантия и бесплатный ремонт предоставляются в любой стране, в которую изделие поставляется компанией «Saturn Home Appliances» или ее уполномоченным представителем, и где никакие ограничения по импорту или другие правовые положения не препятствуют предоставлению гарантийного обслуживания и бесплатного ремонта.

Случаи, на которые гарантия и бесплатный ремонт не распространяются:

1. Гарантийный талон заполнен неправильно.
2. Изделие вышло из строя из-за несоблюдения Покупателем правил эксплуатации, указанных в инструкции.
3. Изделие использовалось в профессиональных, коммерческих или промышленных целях (кроме специально предназначенных для этого моделей, о чем указано в инструкции).
4. Изделие имеет внешние механические повреждения или повреждения, вызванные попаданием внутрь жидкости, пыли, насекомых и др. посторонних предметов.

5. Изделие имеет повреждения, вызванные несоблюдением правил питания от батарей, сети или аккумуляторов.
6. Изделие подвергалось вскрытию, ремонту или изменению конструкции лицами, не уполномоченными на ремонт; производилась самостоятельная чистка внутренних механизмов и т.д.
7. Изделие имеет естественный износ частей с ограниченным сроком службы, расходных материалов и т.д.
8. Изделие имеет отложение накипи внутри или снаружи ТЭНов, независимо от качества используемой воды.
9. Изделие имеет повреждения, вызванные воздействием высоких (низких) температур или огня на нетермостойкие части изделия.
10. Изделие имеет повреждения принадлежностей и насадок, входящих в комплект поставки изделия (фильтров, сеток, мешков, колб, чаш, крышек, ножей, венчиков, терок, дисков, тарелок, трубок, шлангов, щеток, а также сетевых шнуров, шнуров наушников и т.д.).

По вопросам гарантийного обслуживания и ремонта обращайтесь в специализированные сервисные центры фирмы «Saturn Home Appliances».

№	ГОРОД	АСЦ	АДРЕС	ТЕЛЕФОН
1	Архангельск	ИП Березин И.В.	ул. Дзержинского, 6	(8182) 29-00-04
2	Барнаул	Диод	ул. Пролетарская, 113	(3852)63-59-88, 63-94-02
3	Брянск	Сарта	ул. Пересвета, 1А	(4832) 41-56-71
4	Владимир	Электрон-Сервис	ул. Ново-Ямская, 73	(4922) 24-08-19, 37-07-22
5	Владивосток	СЦ «В-Лазер»	ул. Гоголя, 4	(4232) 45-94-43
6	Воронеж	Орбита-сервис	ул. Донбасская, 1	(4732) 52-05-44, 77-43-97, 77-43-29
7	Вологда	СЦ "Вологда" (ИП Мыльников И.В.)	ул. Новгородская, 7	(8172) 52-19-19
8	Екатеринбург	Кардинал-Техноплюс	ул. Бебеля, 116	(343)245-73-06, 245-73-28, 229-96-15
9	Иваново	Спектр-Сервис	ул. Дзержинского, 45-6	(4932) 33-51-85, 33-52-36
10	Ижевск	Аргус-Сервис	ул. Горького, 76	(3412) 30-79-79, 30-83-07
11	Ижевск	Гарант-Сервис	ул. Ленина, 146, ул. Новостроитель-ная 33, пр-т К. Маркса, 395	(3412) 43-70-40
12	Иркутск	«Мастер» ИП Соколов А.В.	ул. Рабочего Штаба, 31	(3952)65-04-95
13	Иркутск	Евросервис ИП Фехретдинов А.Г.	ул. Лермонтова, 281	(3952)51-15-24

14	Казань	Стандарт сервис	ул. Журналистов, 54а.	(843) 273-21-25
15	Калуга	Электрон-Сервис	ул. Московская, 84	(4842)74-72-75, 55-50-70
16	Киров	Экран-Сервис	ул. Некрасова, 42	(8332)54-21-56, 54-21-01
17	Комсомольск-на-Амуре	Циклон	Магистральное, ш.17-1	(4217)52-10-90
18	Краснодар	ИП Ульянов	ул. Сормовская, 12	(861) 234-40-73
19	Кострома	Кристалл Сервис Быт (ИП Молодкин В.Л.)	ул. Федосеева, 22 а	(4942) 51-80-73, 30-01-07
20	Курск	ИП Тарасова «Маяк»	ул. Сумская, 37Б	(4712) 35-04-91, 50-85-90
21	Краснодар	ИП Ульянов	ул. Сормовская, 12	(861) 234-40-73
22	Красноярск	Электроальянс	пр-т. Свободный,53, ул. Затонская,32	(3912) 44-14-22,35-52-78, 51-14-04
23	Краснокаменск	ООО ЦБТ «Спектр»	4 а мкр. Д.Б. «Новинка»	(30245)4-32-91, 4-50-71
24	Магадан	«Центрвидео-сервис»	пр-т К.Маркса, 33-15	(4132) 62-33-22,
25	Мурманск	Максимум	Северный проезд,16-1А	(8152)26-14-67
26	Москва	Фазис Орбита Сервис	ул. Летчика Бабушкина, д. 39, корп. 3	(495) 184-20-18, 472-51-95
27	Находка	ИП Смоленский Г.В.	ул. Павлова, д.11	(4236)69-78-67
28	Нижний Новгород	Ниском	ул. Пятигорская, 4А	(8312) 65-02-03, 28-03-36
29	Нижний Новгород	ООО «Чайка»	Московское шоссе, д.105	(8312) 41-62-34, 41-25-24
30	Новокузнецк	«Сибинтех»	ул. Бугарева, 19	(3843) 33-07-35, 33-37-35
31	Новосибирск	Техносервис	ул. Большевикская, 123	(383) 212-01-84
32	Новосибирск	Сибирский Сервис	ул. Котовского, 10/1	(383) 292-47-12, 355-55-60
33	Новосибирск	СибТэкс	ул. Панфиловцев, 53	(383) 211-73-38, 212-82-71
34	Омск	«Домотехника-сервис»	ул. Лермонтова, 194	(3812)36-74-01, 32-43-24
35	Пенза	ИП Живанкина А.Н. Партнер-Техника	ул.Перспектив-ная д.1	(8412)37-93-81, 37-93-84
36	Пермь	Кама Электроникс	ул. Данщина, 5	(3422) 18-18-86
37	Петрозаводск	«Сервисный центр «Квант»	ул. Ричагина, 25	(8142) 79-62-40
38	Петрозаводск	«Альфа-Сервис Плюс»	наб. Гюллинга,13	(8142)63-63-20, 63-20-04

39	Пятигорск	Люкс-Сервис (ИП Асцатурян Г.Р.)	ул. Фучика, 21	(8793) 32-68-80
40	Рыбинск	Рембыттехника	ул. Горького, д,2	(4855)28-96-08
41	Рязань	Волна	пр. Яблочкова, 6,оф. 601	(4912) 44-56-51, 24-04-25
42	Самара	Техно-Доктор	ул.Товарная, 7К	(846)276-84-48, 276-84-83
43	Санкт-Петербург	«РТП Евросервис»	пр.Обуховской обороны, 197	(812)600-11-97, 362-82-38
44	Санкт-Петербург	Триод	пр. Стачек д.8а, Заневский пр.15	(812)785-27-65, 325-07-96
45	Саратов	АИСТ-96	ул. Соколова, 320А	(8452) 51-41-99
46	Северодвинск	ИП Березин И.В.	ул.К.Маркса, 48	(8184)52-97-30, 52-29-42
47	Серпухов	Рембыттехника	ул. Химиков, д.2	(827)72-91-55
48	Сургут	Трейд-Сервис	Комсомольский пр-т 31, ул. Мечникова,10	(3462)34-51-71, 34-34-64
49	Тамбов	БВС -2000	ул. Пионерская, 24	(4752) 75-17-18, 75-90-90
50	Тольятти	Волга-Техника-Сервис	б-р 50-летия Октября, 26. Приморский б-р, д.43	(8482) 50-05-67, 36-17-36
51	Томск	Экстрем-2	пр-т Кирова, 58	(3822) 56-23-35,48-08-80
52	Тула	Орбита-Центр	ул. Волнянского 3, оф.29	(4872) 35-77-68
53	Тюмень	Пульсар	ул. Республики 169, ул. Первомайская 6	(3452) 75-95-08, 28-85-69, 75-90-21
54	Чебоксары	Телерадио-сервис	ул. Гагарина д.1кор.1, ул. Яковлева 6, ул. Энтузиастов 23, ул. Университетская 27	(8352)62-31-49,62-15-63,55-15-42, 63-20-98
55	Ярославль	Каскад	ул Б.Октябрьская д.28, ул. Старая Костромская 1А	(4852) 30-78-87, 45-50-16
56	Ярославль	АЮМ-Сервис	пр.Толбухина,28	(4852)72-87-00, 98-39-76

МІЖНАРОДНІ ГАРАНТІЙНІ ЗОБОВ'ЯЗАННЯ

Гарантія на виріб надається на термін 2 роки чи більше у випадку, якщо Законом про захист прав споживачів країни, в якій був придбаний виріб, передбачений більший мінімальний термін гарантії.

Всі умови гарантії відповідають Закону про захист прав споживачів і регулюються законодавством країни, у якій придбано виріб.

Гарантія і безкоштовний ремонт надаються в будь-якій країні, у яку виріб поставляється компанією «Saturn Home Appliances» чи її уповноваженим представником, і де ніякі обмеження по імпорту чи інші правові положення не перешкоджають наданню гарантійного обслуговування і безкоштовного ремонту.

Випадки, на які гарантія і безкоштовний ремонт не поширюються:

1. Гарантійний талон заповнений неправильно.
2. Виріб вийшов з ладу через недотримання Покупцем правил експлуатації, зазначених в інструкції.
3. Виріб використовувався в професійних, комерційних чи промислових цілях (крім спеціально призначених для цих моделей, про що зазначене в інструкції).
4. Виріб має зовнішні механічні чи uszkodження, викликані влученням усередину рідини, пилу, комах і інших сторонніх предметів.
5. Виріб має uszkodження, викликані недотриманням правил живлення від батарей, мережі чи акумуляторів.
6. Виріб піддавався розкриттю, ремонту чи зміні конструкції особами, не уповноваженими на ремонт; проводилося самостійне чищення внутрішніх механізмів тощо.
7. Виріб має природний знос частин з обмеженим терміном служби, видаткових матеріалів і т.д.
8. Виріб має відкладення накипу усередині чи зовні ТЕНів, незалежно від якості використовуваної води.
9. Виріб має uszkodження, викликані впливом високих (низьких) температур чи вогню на нетермостійкі частини виробу.
10. Виріб має uszkodження приладдя та насадок, що входять у комплект постачання виробу (фільтрів, сіток, мішків, колб, чаш, кришок, ножів, вінчиків, терток, дисків, тарілок, трубок, шлангів, щіток, а також мережних шнурів, шнурів навушників тощо).

3 питань гарантійного обслуговування і ремонту звертайтеся у спеціалізовані сервісні центри фірми «Saturn Home Appliances».

№ п.п	Адреса	Назва сервісного центру	Телефон	Категорія ремонтів		
				аудіо / відео	побутова техніка	кондиціонери
1	Алчевськ, вул. Гагаріна, 36	Hi-Fi (Кіслов)	(064)424-89-50	+	+	+
2	Біла Церква вул. Карбишева, 49	Еконіка-Сервіс	(04563) 633-19	-	+	-

3	Біла Церква, бул.50- років Перемоги, 82	Маяк-Сервіс	(045) 63-68-413	+	+	+
4	Бердичів, вул. Леніна, 57	ЄВРОСЕРВІС	(041) 43-406-36	+	+	-
5	Берегове, Закарпатська обл. вул. І. Франка, 43	ПП "Пруніца"	(0314 1) 43-432	+	+	+
6	Васильків вул Гагаріна, 3, оф. 8	АМАТІ-СЕРВІС	(044) 332-01-67	+	+	+
7	Вінниця, пр-т Космонавтів, 42	Гарант-Сервіс (Екран-Сервіс)	(0432) 46-50-01	+	+	-
8	Вінниця, вул. Келецька, 61-А	ЛОТОС	(0432) 61-95-73	+	+	+
9	Вінниця, пр-т. Юності, 16	Скормаг-Сервіс (Вінниця)	(0432)-464393; (0432)-468213	+	+	+
10	Вінниця, пров. Щорса, 3а	Базелюк	(0432)-64-24-57, факс: (0432) 64-26-22	+	+	+
11	Вінниця, вул. Порики, 1	Фахівець	(0432) 509-191, 579-191	+	+	+
12	Дніпропетровськ, вул. Ленінградська, 68, 1 корпус, к. 420	Москаленко Т.Н.	(0562) 337-574	+	+	+
13	Дніпропетровськ, вул. Набережна ім. Леніна, 17 оф.130	Дінек-Сервіс	(056) 778-63-25 (28)	+	+	+
14	Дніпропетровськ, вул. Кірова, 59	ЛОТОС	(0562) 35-04-09	+	+	+
15	Дніпропетровськ, вул. Набережна Перемоги, 118	ЛОТОС	(0562) 67-60-44	+	+	+
16	Дніпропетровськ, вул. Коротка, 41 А р-н Індустріальний	СЦ Універсал (Кабан)	(056)-790-04-60	+	+	+
17	Дніпропетровськ, вул. Краснопільська, 9	Рамус	(068)851-33-33	+	+	+

18	Донецьк, пр-т Полеглих комунарів, 188	Техносервіс (Яновская)	(062) 345-06-07	+	+	+
19	Донецьк, вул. Собінова, 129а	Сатурн-Донецьк	(062) 349-26-81	+	+	+
20	Донецьк, вул. Жмури, 1	СЦ Схід-Сервіс (Конуркин)	(062) 302-75-69	+	+	+
21	Житомир, вул. Львівська, 8	Тандем-сервіс СПД"Ващук"	(0412) 471-568	+	+	-
22	Житомир, вул. Домбровського, 24	СЦ Коваль (Євросервіс)	(0412) 47-07-42, 42-11-53	+	+	-
23	Запоріжжя, вул. Правди, 50	Ремпобут-сервіс	(061) 220-97-65 (64)	+	+	+
24	Запоріжжя, вул. Гоголя, 175	ЛОТОС	(061) 701-65-96	+	+	+
25	Запоріжжя, вул. Дзержинського, 83	Електротехніка ЧП	(061)212-03-03	+	+	+
26	Івано-Франківськ, вул. Нова 19 а	Бриз ЛТД	(0342)559-525, 750-777	+	+	+
27	Івано-Франківськ, вул. Вовчинецька, 223	ЛОТОС	(0342) 75-60-40	+	+	+
28	Іллічівськ, вул. Транспортна, 9	Сатурн-Одеса	(048) 734-71-90	+	+	+
29	Ірпінь, вул. Пролетарська, 76	Валерія	(04597) 551-62	+	+	-
30	Канів, вул. Леніна, 161, (Черкаська обл.)	Сатурн-Магніт	(04736) 629-49	+	+	+
31	Київ, вул. Ново-костянтинівська, 1 б	Сатурн-ТВ	(044) 591-11-90	+	+	+
32	Київ, вул. Лугова, 1а	ЧП "Огеєнко"	(044) 4269198	+	+	-

33	Київ, вул. Бориспільська, 9 корп. 57	АМАТІ-СЕРВІС	(044) 369-5001 (063) 486-6999	+	+	+
34	Константинівка, вул. Безнощенко, 10	Гармаш (СЦ)	(06272) 2-62-23, (050) 279-68-16	+	+	+
35	Кіровоград, вул. Луначарського, 1в	ЧП "Денисенко"	(0522) 301-456	+	+	+
36	Кіровоград, вул. Короленко,2	ЛОТОС	(0522) 35-79-23	+	+	+
37	Кіровоград, вул. Колгоспна, 98	Північ-Сервіс (Лужков)	(0522) 270-345,349-585	+	+	+
38	Коломия, вул. Привокзальна, 13	Бриз ЛТД	(097) 264-21-67, 776-67-70	+	+	+
39	Конотоп, пр-т. Леніна, 11	ЧП "Олексій"	(05447) 61-356	+	+	+
40	Коростень, вул. Крупська 3, оф. 5	ЧП "Бондар"	(04142) 5-05-04	+	+	+
41	Краматорськ, вул. Бикова, 15-106	Ісламов Р.Р.	(06264) 5-93-89	+	+	+
42	Краматорськ, вул. Шкільна, 7	Технолюкс СЦ	(050) 526-06-68	+	+	+
43	Кременчук, вул. Радянська, 44, оф. 1	ЕкоСан (ФОП Юдін)	(05366) 39-192	+	+	-
44	Кременчук, вул. Переяслівська, 55А	СЦ Шамрай	(0536) 74-72-10, 74-71-81	+	+	+
45	Кривий Ріг, пр-т Гагаріна, 42	Євросервіс	(056) 401-33-56, 404-00-80, 474-61-03	+	+	+
46	Кривий Ріг, вул. Косіора, 64/7	ЛОТОС	(0564) 40-07-79	+	+	+
47	Кривий Ріг, вул. Революційна, 73	ТОВ "Ягуар" фокстрот	(056) 440-07-64	+	+	+
48	Лубни, вул. Радянська, 81	СЦ Яценко	(050) 214-91-73; (066) 017-02-03	+	+	+

49	Луганськ, вул. Дніпровська, 49а	Сатурн- Луганськ	(0642) 505-783	+	+	+
50	Луганськ, вул. Ломоносова, 96ж	Східний	(0642) 494-217, 33-11-86	+	+	+
51	Луцьк, вул. Федорова, 3	Остапович (БАС)	(0332) 78-05- 91	+	+	+
52	Львів, вул. Підголосько, 15а	Крупс	(032) 244-53- 44	+	+	+
53	Львів, вул. Стризька, 35	ЧП "Грушецький"	(032) 2973631	+	+	+
54	Львів, вул. Червоної Калини, 109	Потапенко СЦ Шанс	(032) 247-14- 99	+	+	+
55	Львів, вул. Володимира Великого, 2	Потапенко СЦ Шанс	(032) 247-14- 99	+	+	+
56	Львів, вул. Б. Хмельницького, 116	ТОВ "Рестор- Сервіс"	(032) 245-80- 52	+	+	-
57	Львів, вул. Шараневича, 28	РО Сімпекс	(032) 239-51- 52 (032) 239- 55-77,295-50- 28, 295-50-29	+	+	+
58	Львів, вул. Курмановича , 9	ТОВ "Міленіум"	032-267-63-26	+	+	-
59	Могилів- Подільський, вул. Дністровська, 2	Скормаг- Сервіс (Могилів- По- дільський)	04337- 64847;0432- 468213	+	+	+
60	Мукачеве, вул. Кооперативна, 46	Віком	(03131)37-337, 37-336	+	+	-
61	Маріуполь, бул. 50 років Жовтня, 32/18	ЛОТОС	(0629) 41-06- 50	+	+	+
62	Маріуполь, пр-кт Металургів, 227	СЦ "Реал- Сервіс" (Озеров)	(0629) 473-000	+	+	+
63	Миколаїв, вул. Чкалова, 33,	ТСЦ "Аладін" (Муленко)	(0512) 580-555	+	+	+

64	Миколаїв, Внутрікварталь ний проїзд, 2	ЛОТОС	(0512) 58-06- 47	+	+	+
65	Миколаїв, вул. Леніна,177 А	Миколаїв (Фокстрот)	(0512) 55-29- 04	+	+	+
66	Нікополь, вул. Гагаріна, 62 А	Ніка-Сервіс (Джепа) Імпорттехно - сервіс	(05662) 22-488, (097) 402-71- 95	+	+	-
67	Нікополь, вул. Шевченко, 97, оф 2	ТОВ "Прем'єр- Сервіс" (Глотов)	(05662) 4-15-03	+	+	-
68	Новоград- Волинський, вул. Вокзальна, 38	СПД "Кожедуб"	(041)4152010	+	+	-
69	Одеса, вул. Новосільського 66 (пров. Топольського 2)	Ремус	048-7317704; 7317703;	+	+	+
70	Одеса, вул. Б. Хмельницького, 55	ПП"Кушнір"	(048) 715-10- 25, (0482) 39- 06-18	+	+	+
71	Павлоград, вул. Шевченко, 67	"Інтерсервіс " (Шульга)	8(05632) 6-15- 54, (05632) 6- 23-42	+	+	-
72	Полтава, вул. Алмазна 14	ЛОТОС	(0532) 69-42- 62	+	+	+
73	Полтава вул Зеньківська 21	АМАТІ- СЕРВІС	(0532) 69-09- 46 (093)562- 81-25	+	+	+
74	Полтава, вул. Пролетарська, 22	Промелект- роніка	(0532)57-21- 64, 57-21-66	+	+	+
75	Прилуки, Київська, 371-А	АМАТІ- СЕРВІС	(04637)53-982 (093)753-38-28	+	+	+
76	Прилуки, вул. Борців Революції, 101/1	ЧП Костюченко	(046) 3738595	+	+	+
77	Рівне, вул. Тиха, 12	Електроніка - Сервіс	(0362) 26-67- 53,26-65-85	+	+	-

78	Саки, вул. Кузнєцова, 14	Техновеліс СЦ	(065)632-21- 83, (050) 904- 57-17	+	+	+
79	Севастополь, вул. Пожарова, буд. 26Б	Діадема СЦ	(0692) 55-56- 43, 45-36-99	+	+	+
80	Северодонецьк, вул. Федоренко 20а	СЦ "Електронні системи"	(0645) 702514, (06452) 4-43- 85, 4-51-83	+	+	+
81	Сімферополь, вул. Ковильна, 72	Телемір- сервіс	(0652)-69-07- 78	+	+	+
82	Сімферополь, вул. Некрасова 17/1	ТОВ "НК-Центр"	(0652) 522-771	+	+	+
83	Сміла, вул. Мічуріна, 32	Ласк-Сервіс	(04733)-46-182	+	+	-
84	Стаханов, вул. Кірова, 15 (Луганська обл.)	Альбіт	(06444)40289	+	+	+
85	Стрий, вул. Шевченка 171Б/10	Телерадіо- сервіс	(245) 53-136	+	+	+
86	Нова Каховка, вул. Заводська 38	Стародубець А.В.	(055) 497-26- 17	+	+	-
87	Суми, вул. Білопольське шосе, 19	Панченко	(0542) 705-296	+	+	-
88	Суми, вул. Кооперативна, 17	SLT-Service (Думанчук)	(0542) 78-10- 13	+	+	+
89	Тернопіль, вул. Чалдаєва, 2	СПД "Самуляк"	(0352) 26-30- 13, 23-17-97	+	+	-
90	Умань, вул. Ленінградської Іскри 1/24	"Електрон- Сервіс" ФЛП Баландін І.Ю.	(047) 44-46- 614,(047) 44- 46-134	+	+	+
91	Ужгород, вул. Гагаріна, 101	Міленіум	(0312) 661-297	+	+	+
92	Харків, вул. Бакуліна, 12	Комтех	(057) 717-13- 39, 702-16-20	+	+	+
93	Харків, вул. Полтавсь- кий шлях, 3	Тевяшов (Каскад)	(057) 734-97- 24, 712-51-81	+	+	-

94	Харків, вул. Фонвізіна, 18	ЧП "Саванов"	(096) 595-37- 46	+	+	+
95	Харків, вул. Вернадського, 2	Осьмачко А.Н.	(057) 758-10- 39; 758-10-40	+	+	+
96	Хуст, вул. Пирогова, 1а	РТА Хуст ПМ Ком'яті	(03142) 42-258	+	+	+
97	Херсон, вул. Лаврінева 5	ТТЦ Електроніка	(0552) 29-60- 42	+	+	+
98	Херсон, вул. Карбишева, 28а	ЛОТОС	(0552) 43-40- 33	+	+	+
99	Херсон, вул. Леніна, 35	ЧП Команди	(0552) 420-235	-	-	+
100	Хмельницький, вул. Львівське шосе, 10/1	Орбіта- Ікстал	(0382) 723-241, 723-240	+	+	+
101	Черкаси, вул. Енгельса, 71	Радіоімпульс	(0472) 435-389	+	+	+
102	Черкаси, вул. Громова, 146, оф.102	СЦ "Техно- холод"	(0472) 563-478, 500-354, (096) 505-63-63	+	+	+
103	Чернігів, вул. 77-ої Гвардійської дивізії, 1	Вена	(0462) 601585	+	+	+
104	Чернігів, пр-т. Миру, 80	Лагрос	(0462) 724-872, 724-949	+	+	-
105	Чернівці, вул. Політаєва, 6Д	Калмиків (ПРУТ)	(0372) 90-81- 89	+	+	+
106	Чернівці, вул. Лук'яна Кобиліци, 105 (вхід знадвору)	Блошко	(0372) 55-48- 69,90-13-11	+	+	+
107	Чернівці, вул. Головна, 265	СЦ Гринчук (Фокстрот)	(0372) 58-43- 01	+	+	+
108	Шостка, вул. Робоча, 5	Берізка	(05449) 40-707	+	+	-
109	Ялта, вул. Жадановського, 3	СЦ "АВІ- Електро- нікс"	(050)373-73-71	+	+	+
110	Ялта, вул. Дзержинського, 5	Телемір- сервіс (маг.)	(050) 324-43- 01	+	+	-

GB

WARRANTY COUPON

**When purchasing the product,
please require its checking before you;
BE SURE
that the goods sold to you, are functional and complete
and that the warranty coupon is filled in correctly.**

This warranty coupon confirms the absence of any defects in the product you purchased and provides for free of charge repair of the product failed through the fault of the manufacturer throughout the period of warranty service and free of charge repair.

Failing the presentation of this coupon, in case of its improper filling in, infringement of factory seals (if any), and also in cases indicated in the warranty obligations, the claims are not accepted, and no warranty service and free of charge repair is made! The warranty coupon is valid only in the original copy with the stamp of trading organization, signature of the seller, date of sale and signature of the buyer.

CZ

**ZÁRUČNÍ LIST
Při koupi výrobku
žádejte o jeho vyzkoušení ve Vaší přítomnosti,
PŘESVĚDČTE SE,
že Vám prodaný výrobek je dobře fungující a kompletní
a že záruční list je vyplněn správně.**

Tento záruční list potvrzuje, že na Vámi koupeném výrobku nejsou žádné vady a zajišťuje bezplatnou opravu nefungujícího přístroje z viny výrobce, během celé záruční doby.

Bez předložení tohoto listu, při jeho nesprávném vyplnění, porušení plomb výrobce (jsou-li na výrobku) a také v případech, které jsou uvedené v záručním listě, nároky se nepřijímají a záruční oprava se neprovádí! Záruční list je platný jenom jako originál s razítkem obchodní organizace, podpisem prodáváče, termínem prodeje a podpisem zákazníka.

RU

ГАРАНТИЙНЫЙ ТАЛОН

**При покупке изделия требуйте его проверки в Вашем присутствии,
УБЕДИТЕСЬ,
что проданный Вам товар исправен и полностью укомплектован,
гарантийный талон заполнен правильно.**

Данный гарантийный талон подтверждает отсутствие каких-либо дефектов в купленном Вами изделии и обеспечивает бесплатный ремонт вышедшего из строя изделия по вине производителя в течение всего срока гарантийного обслуживания и бесплатного ремонта.

Без предъявления данного талона, при его неправильном заполнении, нарушении заводских пломб (если они имеются на изделии), а также в случаях, указанных в гарантийных обязательствах, претензии не принимаются, а гарантийный и бесплатный ремонт не производится!

Гарантийный талон действителен только в оригинале со штампом торгующей организации, подписью продавца, датой продажи, подписью покупателя.

UA

ГАРАНТІЙНИЙ ТАЛОН

**При придбанні виробу вимагайте його перевірки у Вашій присутності,
ПЕРЕКОНАЙТЕСЬ,
що проданий Вам товар справний і цілком укомплектований,
гарантійний талон заповнений правильно.**

Даний гарантійний талон підтверджує відсутність будь-яких дефектів у купленому Вами виробі і забезпечує безкоштовний ремонт виробу, що вийшов з ладу, з вини виробника протягом усього терміну гарантійного обслуговування і безкоштовного ремонту.

Без пред'явлення даного талона, при його неправильному заповненні, порушенні заводських пломб (якщо вони є на виробі), а також у випадках, зазначених у гарантійних зобов'язаннях, претензії не приймаються, а гарантійний і безкоштовний ремонт не проводиться!

Гарантійний талон дійсний тільки в оригіналі зі штампом торгуючої організації, підписом продавця, датою продажу і підписом покупця.

Saturn®

**WARRANTY COUPON
ZÁRUČNÍ LIST
ГАРАНТИЙНЫЙ ТАЛОН
ГАРАНТІЙНИЙ ТАЛОН**

SATURN HOME APPLIANCES s.r.o.
KONĚVOVA 141, 13083 PRAHA 3 –
ŽIŽKOV,
ČESKÁ REPUBLIKA, TEL: + 4202/ 67
108 392

Model / Артикул

**Production number/Výrobní číslo/Производственный номер
/Виробничий номер**

Date of sell/Termín prodeje/Дата продажи/Дата продажу,

Shop stamp/Razítko obchodu/Штамп магазина/Штамп магазину

Seller's signature/Podpis prodavače/Подпись продавца/Підпис продавця

Buyer's Signature confirming the acquaintance and consent with conditions of free of charge maintenance service of the product, and absence of the complaints on appearance and color of the product.

Podpis zákazníka, potvrzující seznámení a souhlas s podmínkami bezplatného záručního servisu výrobku, a také neexistence nároků na vnější vzhled a barvu výrobku.

Подпись покупателя, подтверждающая ознакомление и согласие с условиями бесплатного сервисно-технического обслуживания изделия, а также отсутствие претензий к внешнему виду и цвету изделия.

Підпис покупця, що підтверджує ознайомлення і згоду з умовами безкоштовного сервісно-технічного обслуговування виробу, а також відсутність претензій до зовнішнього вигляду та кольору виробу.

Saturn®	Saturn®	Saturn®
Model / Артикул / Артикул	Model / Артикул / Артикул	Model / Артикул / Артикул
Production number / Производственный номер / Вырубочный номер	Production number / Производственный номер / Вырубочный номер	Production number / Производственный номер / Вырубочный номер
Name of the Trade Company / Наименование торговой организации / Наименование торговой организации	Name of the Trade Company / Наименование торговой организации / Наименование торговой организации	Name of the Trade Company / Наименование торговой организации / Наименование торговой организации
Stamp of the Trade Company/Место печати торговой организации/Место печати торговой организации	Stamp of the Trade Company/Место печати торговой организации/Место печати торговой организации	Stamp of the Trade Company/Место печати торговой организации/Место печати торговой организации
Client Address/Phone # / адрес/телефон клиента / адрес/телефон клиента	Client Address/Phone # / адрес/телефон клиента / адрес/телефон клиента	Client Address/Phone # / адрес/телефон клиента / адрес/телефон клиента
Date of Receiving/дата приема/дата приёма	Date of Receiving/дата приема/дата приёма	Date of Receiving/дата приема/дата приёма
Defect / дефект / дефект	Defect / дефект / дефект	Defect / дефект / дефект
Signature, Stamp / Подпись, печать / Подпись, печать	Signature, Stamp / Подпись, печать / Подпись, печать	Signature, Stamp / Подпись, печать / Подпись, печать
COUPON 1	COUPON 2	COUPON 3