

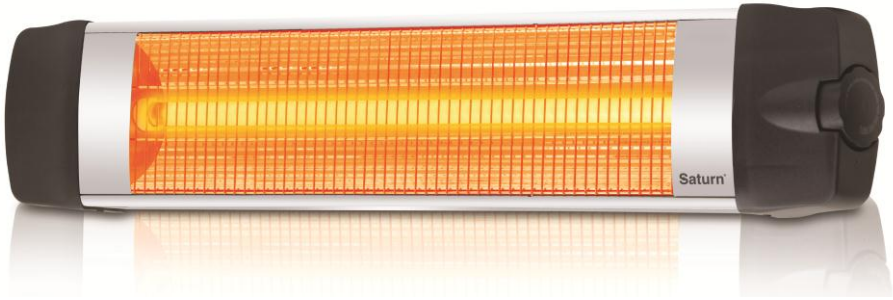
Saturn[®]

ST-HT7657

INFRARED HEATER

ИНФРАКРАСНЫЙ ОБОГРЕВАТЕЛЬ

ІНФРАЧЕРВОНИЙ ОБІГРІВАЧ



GB

INFRARED HEATER

Dear Buyer!

We congratulate you on having bought the device under trade name "Saturn". We are sure that our devices will become essential and reliable assistance in your housekeeping.

Avoid extreme temperature changes. Rapid temperature change (e.g. when the unit is moved from freezing temperature to a warm room) may cause condensation inside the unit and a malfunction when it is switched on. In this case leave the unit at room temperature for at least 1.5 hours before switching it on.

If the unit has been in transit, leave it indoors for at least 1.5 hours before starting operation.

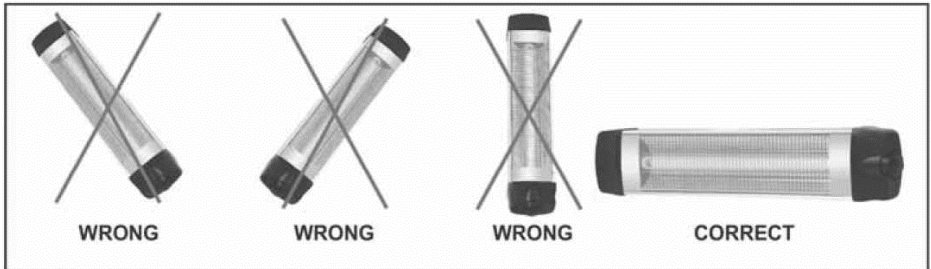
To utilize your heater in the best way please observe the instructions below before the initial operation of your heater.



Operate your thermostat at max. Position for 1 hour for the initial operation of your unit. This operation will make pre-oxidation on heater element and ensure your unit to be longer-life.

IMPORTANT SAFETY INSTRUCTIONS

1. The unit is designed only for heating rooms.
2. Operate your heater at only 220-240 V(~), at 50-60 Hz,
3. Operate your heater with 16A fuse.
4. The unit must not be installed close to curtains and combustible materials.
5. The heater must not be installed on the wall horizontally. Do not operate the unit in vertical position. Refer to pictures for correct operation.



6. If the unit is installed on the wall, ensure that main power socket can be found easily all the time and the unit cannot be installed directly under the power socket.

- This unit does not provide full protection for children, old people and disabled people. For this reason, these people must be accompanied by an adult.

- In the event of any danger, plug the power cable of the heater into accessible and easy-to-see socket to turn off the power.

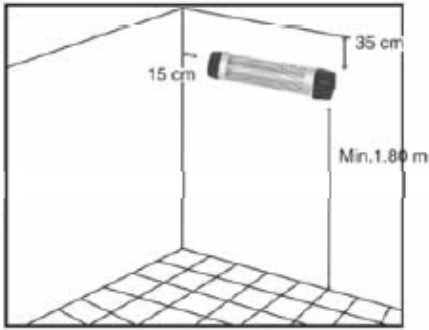
7. Do not operate your unit under the plug.

8. There should be minimum 70 cm distance between front grills and inflammable objects in heated areas.

9. If the heating class tube is damaged, do not operate your heater.

10. If the cord, cable are damaged, damaged cable must be replaced by the authorized service only.

11. It is more proper to operate the heater in internal rooms where a good result can be achieved for short-period heating. (Picture 1)

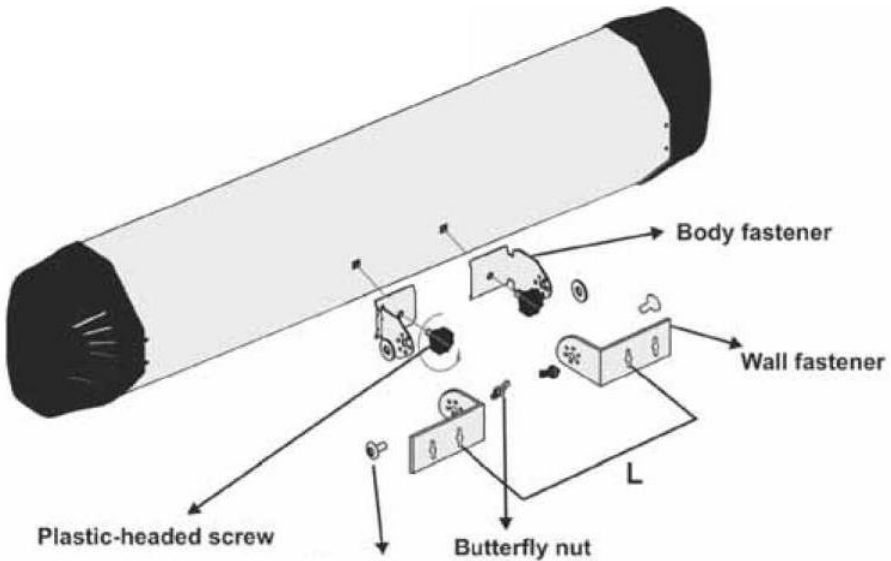


Picture 1

12. It can be used at only protected plants for open areas.
13. If it is installed in open areas, consider DIN VDE 0100 737 (the cable fit for these environments must be used).
14. If the heater is used for long period, the grill will over heat. In this case, do not touch the grill.
15. The unit must not be covered due to fire hazard.
16. Rotation angle of the unit is limited to 35°.

17. Please follow the safety instructions presented with pictures for your own safety.
18. Wipe the unit with only soft and damp cloth. Do not try to remove the grill to clean the unit. Clear with only thin and long-handled, flexible brush apparatus accessing the grill easily. Plug out the unit for cleaning absolutely and make sure that your unit has cooled.
19. Do not operate this unit with timer, clock, program switch and any automatic switches.
20. Children and disabled people must not be allowed to operate this unit alone.
21. This appliance can be used by children aged from 8 years and above and persons with reduced physical, sensory or mental capabilities or lack of experience and knowledge if they have been given supervision or instruction concerning use of the appliance in a safe way and understand the hazards involved. Children shall not play with the appliance. Cleaning and user maintenance should not be made by children without supervision.

WALL MOUNTING (Picture 2)



Apparatus for wall mounting is included in the package with the

product. Place 4 dowels and wood screw into the wall.

There are 2 clips installed behind the unit for fixing to the wall. These clips must be fixed plastic thumbscrew on the product with the same distance as the distance of wall-mounting. 2 mounting apparatus are included in the package with the product. These clips must be attached to other clips on the product fixed with bolt and nut. Then the product is inserted in suitable points drilled for hanging on the wall and so wall mounting has been completed. **The unit must be parallel with the floor completely at this moment.**

Electrical connection required for wall mounting (if it is operated without any cables or cords) must be performed by authorized service employee.

Please consider the following warnings for electrical connection required for wall mounting without any cables or cords:


Electrical connection

Insert the plug into socket by paying attention to Marks "L" and "N". Connect it to the grounded plug for your own safety. Then adjust the heater upwards. Find the best angle and tighten the screws.

Operating

Turn the thermostat switch to max or min. Position to turn on or turn off the unit. To benefit from the unit at optimum level, ensure that it is mounted in correct place and operated in proper environments. (If the heater is used in internal areas, heating areas must not be exposed to open areas such as window, balcony), if the unit is not operated for a long time or while replacing the unit, the cable or cord must be plug.

Note: In the models with On-Off

button, use  button of your heater to run it. When the thermostat button is set to the desired temperature degree, it will activate with half-power and full-power in order to fix room temperature. In this way, more economic heating is possible by achieving energy saving.

Authorized service

The unit does not additional spare parts other than mounting apparatus. For this reason, contact with your dealer for damages and for repairs being within the scope of warranty.

CLEANING

The unit should be cleaned with soft cloth dampened with cleaning agent. Never use flammable, combustible

chemicals such as spirit and similar agents for the purpose of cleaning.

OPERATION AND MAINTENANCE OF THE UNIT

Read the safety instructions for long service life of your heater. Never operate your heater in vertical position, do not replace while operating. If you encounter with cord failure or any problems in your heater, contact with our authorized service immediately. Do not attempt to repair your heater yourself or get it repaired by unauthorized persons. Failures arising from intervention of unauthorized persons or use mistakes are not included within the scope of warranty. Our company is not liable for such failures. In these cases, even if warranty period does not expire, warranty will be void. We recommend you long-handled and thing duster brush for your unit depending on dust and dirt amount. When the unit is opened by authorized personnel for any purpose, it can be cleaned with damp cloth not leaving pile. The heater must not be cleaned with flammable, combustible materials for the purpose of cleaning. While it is operating, do not cover your heater.

This may cause overheating and thus possibility of fire hazard. If you intend not to operate your heater for a long time, it is recommended to plug it out and wrap carefully and store in a dry floor suitable for you at horizontal position.

MEASURES TO BE TAKEN FOR EFFICIENT ENERGY USE WHILE OPERATING YOUR HEATER

Please observe the following recommendations to use your heater efficiently in for the energy consumption and therefore to save country energy,

1. Operate your heater for heating environments with heating purpose if possible. Do not misuse it (drying objects, cooking),
2. Do not place objects that will prevent operating and/or cause over heating in front of the heater.
3. The heater should have a special bimetal thermostat. Your heater has such thermostat and it switches off your heater automatically when adjusted temperature has been reached and it works again if the ambient temperature fall below the temperature adjusted. So electricity waste is prevented.

4. In the event of power failure, necessary safety installation must have been provided.

5. Check to see that available electricity Installation of the building must be proper for electricity consumption of the device.

6. Power cable must be insulated, and plug of the unit must be inserted to grounding plug.

7. There should be no combustible, flammable materials near to the heater.

8. The ampere of the fuse that the plug is attached to which the heater is inserted must be higher than the ampere of unit.

9. In the event of short-circuit, the fuse unit is connected to must open the circuit automatically.

TECHNICAL DATA

Power:	2000 W
Rated voltage:	220-240 V
Rated frequency:	50 Hz
Rated current:	9 A
Service life	4 years

SET

INFRARED HEATER	1
INSTRUCTION MANUAL WITH WARRANTY BOOK	1
PACKAGE	1

ENVIRONMENT FRIENDLY DISPOSAL



You can help protect the environment! Please remember to respect the local regulations: hand in the non-working electrical equipment to an appropriate waste disposal center.

The manufacturer reserves the right to change the specification and design of goods.

RU

ИНФРАКРАСНЫЙ ОБОГРЕВАТЕЛЬ

Уважаемый покупатель!
Поздравляем Вас с приобретением изделия торговой марки "Saturn". Мы уверены, что наши изделия будут верными и надежными помощниками в Вашем домашнем хозяйстве.
Не подвергайте устройство резким перепадам температур. Резкая смена температуры (например, внесение устройства с мороза в теплое помещение) может вызвать конденсацию влаги внутри устройства и нарушить его работоспособность при включении. Устройство должно отстояться в теплом помещении не менее 1,5 часов. Ввод устройства в эксплуатацию после транспортировки производить не ранее, чем через 1,5 часа после внесения его в помещение.

Для того, чтобы получить наибольшую пользу от обогревателя, перед первым применением соблюдайте следующие инструкции:



При первом включении установите термостат на максимальный уровень и оставьте работать в таком положении в течение 1 часа. Эта процедура обеспечит образование на поверхности нагревательных элементов окисляющего слоя, что способствует продлению службы прибора.

Главные правила по технике безопасности, которые необходимо соблюдать:

1. Этот прибор сконструирован только для обогрева помещений.
2. Для подключения прибора к электросети пользуйтесь только электричеством с напряжением 220-240В(~) и частотой 50-60 Герц.
3. Если обогреватель будет использоваться с креплением к стене (с постоянным подключением к электросети), монтаж должен выполняться опытным персоналом службы сервиса.
4. Не устанавливайте прибор возле штор и других легковоспламеняющихся материалов.

5. Прибор следует крепить к стене в горизонтальном положении. Ни в коем случае не пользуйтесь прибором в вертикальном

положении. Для того, чтобы правильно установить прибор, посмотрите на рисунки.



6. В случае крепления прибора к стене, прежде всего убедитесь в том, что он находится недалеко от источника тока и может быть включенным напрямую без применения удлинителей.

- У этого прибора нет стопроцентной защиты от детей, стариков и/или умственно неполноценных людей. Поэтому во время работы прибора в помещении, где находятся люди подобных категорий, обязательно должен присутствовать один взрослый.

- В случае возникновения какой-либо опасности, необходимо сразу отключить прибор от электрической сети, поэтому шнур питания и розетка, в которую включен прибор, должны быть в пределах видимости.

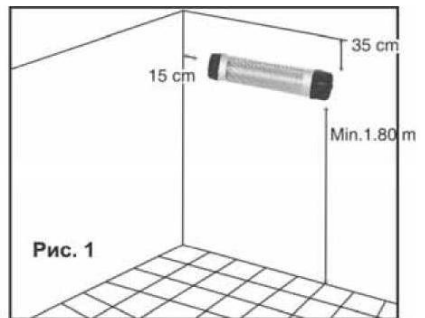
7. Розетка не должна находиться очень близко от прибора.

8. Расстояние между фронтальной решеткой прибора и легковоспламеняющимися предметами должно быть не менее 70 см.

9. Не пользуйтесь обогревателем в случае повреждения стеклянной колбы нагревательного элемента.

10. В случае повреждения электрического кабеля, замену кабеля необходимо производить только в авторизованной службе сервиса.

11. Обогреватель используется с лучшим результатом в небольших внутренних комнатах, где пространство нагреется быстрее (рис. 1).



12. Для обогрева открытых пространств прибор может использоваться только в системах с защитой.

13. В случае использования обогревателя для открытых пространств, соблюдайте требования стандарта DIN VDE 0100737. (Пользуйтесь с соответствующим видом кабеля для таких сред.)

14. При длительном использовании электрическим обогревателем сильно нагревается решетка. Не прикасайтесь к ней в таких случаях.

15. Для предотвращения риска возникновения пожара, держите открытым пространство перед прибором.

16. Угол поворота прибора ограничен 35°.

17. Для вашей собственной безопасности, пожалуйста, соблюдайте рекомендации, показанные на рисунках.

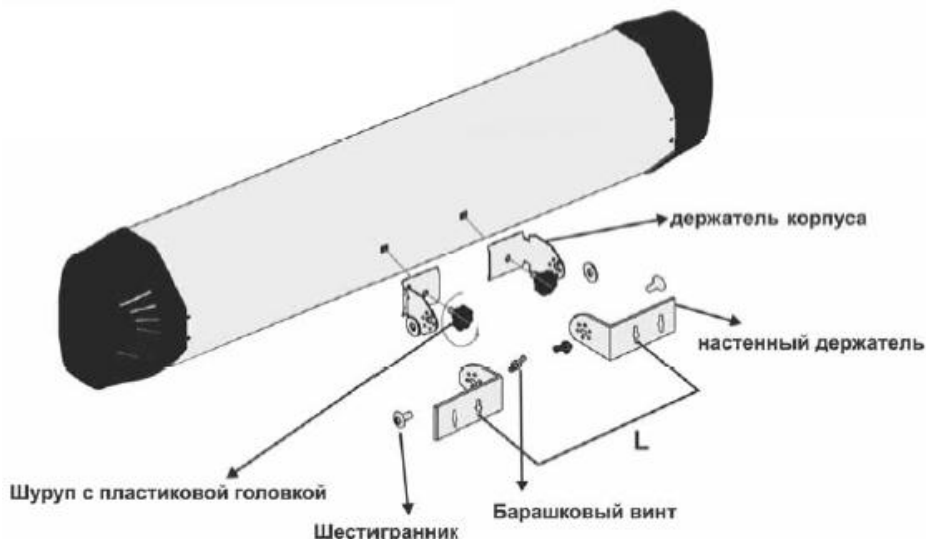
18. Прибор можно протирать мягкой, слегка увлажнённой тканью. Не пытайтесь снимать решетку с целью очистки прибора.

Внутреннюю поверхность можно очищать при помощи тонкого стержня или щетки на гибкой ручке, проходящей сквозь отверстия решетки. Прежде чем приступить к чистке прибора, обязательно отключите его от электросети и подождите пока он остынет.

19. Не применяйте для этого прибора таймер, часы, программный переключатель и любой другой автоматический переключатель.

20. Не разрешайте детям и умственно неполноценным людям самостоятельно пользоваться этим прибором.

МОНТАЖ ОБОГРЕВАТЕЛЯ НА СТЕНЕ (Рис.2)



В комплекте с прибором поставляется устройство для крепления к стене. В соответствии с расстоянием между отверстиями, проделайте в стене отверстия, вставьте 4 дюбеля и шурупа в отверстия в стене. На задней стенке прибора имеется 2 зажима, предназначенных для крепления прибора к стене. Эти зажимы должны располагаться на таком же расстоянии, как устройство для крепления к стене, с которым они соединяются с помощью пластикового барашкового винта. Также в комплекте с прибором поставляется 2 монтажных приспособления. Зажимы монтажного устройства соединяются с зажимами прибора с помощью болтов и гаек.

Затем прибор вешается на стену, и на этом монтаж считается **завершенным. При этом корпус**

прибора должен находиться строго параллельно полу.

Все электрические подключения, необходимые при монтаже прибора к стене (в случае применения без шнура), должны производиться квалифицированными служащими сервисного центра.

Для монтажа к стене без применения шнура и выполнения необходимых электрических соединений, следует соблюдать следующие инструкции:

Электрические соединения

Принимая во внимание знаки 'L' и 'N', включите вилку прибора в розетку. Для обеспечения техники безопасности, пользуйтесь розеткой с заземлением. Затем разверните обогреватель вверх. Находя самый оптимальный угол, закрутите шурупы.

Включение

Для включения и выключения прибора переключателем термостата, устанавливая его на макс. или мин. позицию.

Для оптимального применения прибора важное значение имеет правильный выбор места для его монтажа и соответствующие рабочие условия, (при использовании прибора внутри помещения, следите за тем, чтобы окна, двери, балкон и т.п. были закрыты).

В случаях длительного простоя прибора или перемены места применения, следите за тем, чтобы вилка не находилась в розетке и прибор не был горячим.

Уполномоченный сервис:

Кроме устройства для монтажа прибора к стене, в комплекте с прибором не поставляются другие запасные части. Поэтому в случае возникновения неисправности и/или необходимости ремонта в течение действия гарантийного срока, в тех случаях, на которые распространяется гарантия, обратитесь к фирме-продавцу.

ЧИСТКА ПРИБОРА

При желании, прибор можно очищать с помощью мягкой слегка увлажнённой ткани для уборки. Никогда не пользуйтесь для чистки спиртом и другими горючими, воспламеняющимися и взрывоопасными химическими веществами.

ПОЛЬЗОВАНИЕ ПРИБОРОМ И ТЕХНИЧЕСКОЕ ОБСЛУЖИВАНИЕ

Для продления срока службы вашего обогревателя внимательно прочтите руководство по применению. Никогда не включайте обогреватель в вертикальном положении, не пытайтесь поменять место включенного в розетку обогревателя. В случае возникновения неисправности обогревателя или шнура питания, пожалуйста, немедленно обратитесь в уполномоченный сервис. Не пытайтесь отремонтировать обогреватель самостоятельно или поручить ремонт некомпетентному лицу. Неисправности, возникшие в результате несанкционированного вмешательства в конструкцию прибора или ошибочного пользования, находятся вне гарантии. Фирма изготовитель не несёт никакой ответственности за

неисправности такого рода. Подобные ситуации исключают ремонт в рамках гарантийных условий даже если гарантийный срок не истек.

Удалять пыль и грязь на внутренней поверхности прибора, в зависимости от количества пыли и грязи, мы рекомендуем с помощью длинной и тонкой щётки для чистки поверхностей от пыли. Допускается капитальная очистка прибора в процессе демонтажа прибора и выполнения каких-либо работ представителем уполномоченного сервиса. Такую очистку необходимо производить слегка увлажнённой, не оставляющей ворса тканью. Никогда не применяйте с целью чистки горючие и легковоспламеняющиеся средства.

Никогда не накрывайте работающий прибор. Это может привести к повышенному нагреву и вероятному воспламенению покрытия. Если прибором не будут пользоваться в течение длительного периода, необходимо отключить прибор от электросети, аккуратно смотать шнур питания и убрать прибор, снова поставив его в вертикальное положение на сухую поверхность.

МЕРЫ, НЕОБХОДИМЫЕ ДЛЯ ЭФФЕКТИВНОГО ИСПОЛЬЗОВАНИЯ ЭЛЕКТРОЭНЕРГИИ ВО ВРЕМЯ ПОЛЬЗОВАНИЯ ОБОГРЕВАТЕЛЕМ

Для обеспечения эффективного пользования энергосберегающим обогревателем, а следовательно для возможности экономии электроэнергии, пожалуйста, воспользуйтесь приведенными ниже рекомендациями.

1. Используйте обогреватель только по прямому назначению, то есть для обогрева помещения. Не применяйте для других целей (сушки одежды, приготовления пищи).

2. Не ставьте впереди обогревателя какие-либо предметы, могущие мешать его работе и/или могущие стать причиной перегрева прибора.

3. Обогреватель должен иметь биметаллический термостат. Ваш обогреватель оснащен таким термостатом, который после достижения заданной температуры автоматически отключает обогреватель и автоматически снова включает после понижения температуры среды ниже уровня заданной температуры. Таким образом обеспечивается экономия электроэнергии.

4. Необхідно установить захисне пристроє на случай внезапного прерывания електроенергии.

5. Проверьте, соответствуют ли параметры электросети вашего дома тем параметрам, которые требуются для работы данного прибора.

6. У шнура питания не должна быть повреждена изоляция, и вклячать прибор рекомендується только в розетку с заземлением.

7. Возле прибора не должны находиться горячие, легковоспламеняющиеся и взрывоопасные материалы.

8. Предохранитель розетки, к которой подключается прибор, должен иметь параметры (амперы) выше, чем у обогревателя.

9. В случае возникновения короткого замыкания в обогревателе должен сработать предохранитель, к которому подключен прибор.

ТЕХНИЧЕСКИЕ ХАРАКТЕРИСТИКИ

Мощность: 2000 Вт
Номинальное напряжение: 220-240 В
Номинальная частота: 50 Гц
Номинальная сила тока: 9 А
Срок службы 4 года

КОМПЛЕКТАЦИЯ

ИНФРАКРАСНЫЙ ОБОГРЕВАТЕЛЬ 1
ИНСТРУКЦИЯ ПО ЭКСПЛУАТАЦИИ 1
С ГАРАНТИЙНЫМ ТАЛОНОМ 1
УПАКОВКА 1

БЕЗОПАСНОСТЬ ОКРУЖАЮЩЕЙ СРЕДЫ. УТИЛИЗАЦИЯ



Вы можете помочь в охране окружающей среды! Пожалуйста, соблюдайте местные правила: передавайте неработающее электрическое

оборудование в соответствующий центр утилизации отходов.

Производитель оставляет за собой право вносить изменения в технические характеристики и дизайн изделий.

UA

ІНФРАЧЕРВОНІЙ ОБІГРІВАЧ

Шановний покупцю!

Вітаємо Вас із придбанням виробу торгівельної марки "Saturn". Ми впевнені, що наші вироби будуть вірними й надійними помічниками у Вашому домашньому господарстві.

Не піддавайте пристрій різким перепадам температур. Різка зміна температури (наприклад, внесення пристрою з морозу в тепле приміщення) може викликати конденсацію вологи всередині пристрою та порушити його працездатність при вмиканні. Пристрій повинен відстоятися в теплому приміщенні не менше ніж 1,5 години. Введення пристрою в експлуатацію після транспортування проводити не раніше, ніж через 1,5 години після внесення його в приміщення.

Для того, щоб отримати найбільшу користь від обігрівача, перед першим застосуванням дотримуйтеся таких вказівок:



При першому увімкненні встановіть термостат на максимальний рівень і залиште працювати в такому положенні протягом 1 години. Ця процедура забезпечить утворення на поверхні нагрівальних елементів окислюючого шару, що сприяє продовженню служби приладу.

Головні правила з техніки безпеки, яких необхідно дотримуватися:

1. Цей прилад призначений тільки для обігріву приміщень.
2. Для під'єднання приладу до електромережі користуйтеся тільки електрикою з напругою 220-240В(~) і частотою 50-60 Герц.
3. Якщо обігрівач використовуватиметься з кріпленням до стіни (з постійним підключенням до електромережі), монтаж повинен виконуватися досвідченим персоналом служби сервісу.
4. Не встановлюйте прилад біля штор та інших легкозаймистих матеріалів.
5. Прилад слід кріпити до стіни в горизонтальному положенні. Ні в якому разі не користуйтеся

приладом у вертикальному положенні. Для того, щоб правильно

встановити прилад, подивіться на малюнки.



6. У разі кріплення приладу до стіни, насамперед переконайтеся в тому, що він знаходиться недалеко від джерела струму і може бути увімкненим напругу без застосування подовжувачів.

- У цього приладу немає стовідсоткового захисту від дітей, старих і / або розумово неповноцінних людей. Тому під час роботи приладу в приміщенні, де знаходяться люди подібних категорій, обов'язково повинен бути присутнім один дорослий.

- У разі виникнення будь-якої небезпеки, необхідно відразу відключити прилад від електричної мережі, тому шнур живлення і розетка, в яку включений прилад, повинні бути в межах видимості.

7. Розетка не повинна знаходитися дуже близько до приладу.

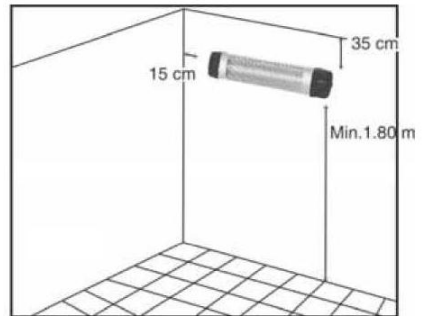
8. Відстань між фронтальною решіткою приладу і легкозаймистими предметами повинна бути не менше 70 см.

9. Не користуйтеся обігрівачем у разі пошкодження скляної колби нагрівального елемента.

10. У разі пошкодження електричного кабелю, заміну кабелю необхідно проводити тільки в авторизованій службі сервісу.

11. Обігрівач використовується з кращим результатом в невеликих внутрішніх кімнатах, де простір нагріється швидше (мал. 1).

Мал.1



12. Для обігріву відкритих просторів прилад може використовуватися тільки в системах із захистом.

13. У разі використання обігрівача для відкритих просторів, дотримуйтеся вимог стандарту DIN VDE 0100737. (Користуйтеся з відповідним видом кабелю для таких середовищ.)

14. При тривалому користуванні електричним обігрівачем сильно нагрівається решітка. Не торкайтеся до неї в таких випадках.

15. Для запобігання ризику виникнення пожежі, тримайте відкритим простір перед приладом.

16. Кут повороту приладу обмежений 35°.

17. Для вашої власної безпеки, будь ласка, дотримуйтесь рекомендацій, що показані на малюнках.

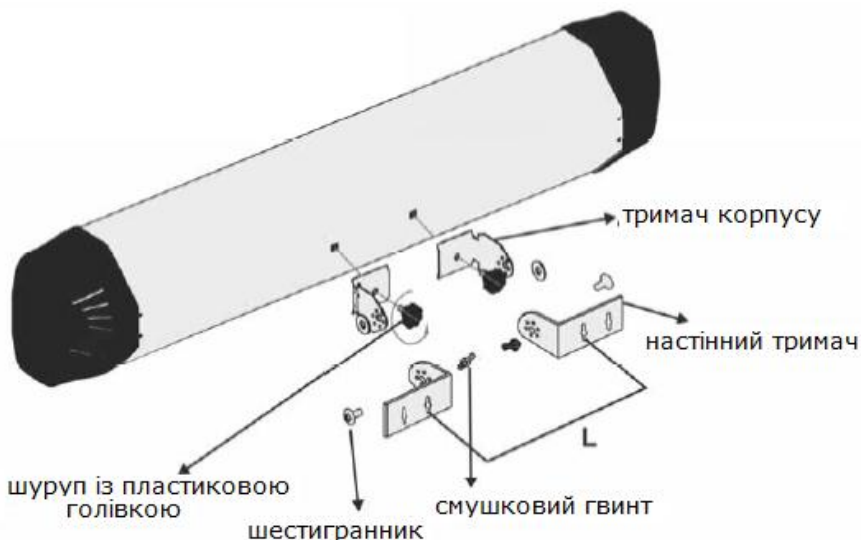
18. Прилад можна протирати м'якою, злегка зволоженою тканиною. Не намагайтеся знімати решітку з метою чищення приладу. Внутрішню поверхню можна очищати за допомогою тонкого стрижня або

щітки на гнучкій ручці, що проходить крізь отвори решітки. Перш ніж почати чищення приладу, обов'язково від'єднайте його від електромережі і почекайте доки він охолоне.

19. Не застосовуйте для цього приладу таймер, годинник,

програмний перемикач і будь-який інший автоматичний перемикач. 20. Не дозволяйте дітям та розумово неповноцінним людям самостійно користуватися цим приладом.

МОНТАЖ ОБІГРІВАЧА НА СТІНІ (Мал.2)



У комплекті з приладом поставляється пристрій для кріплення до стіни. Відповідно з відстанню між отворами, зробіть у стіні отвори, вставте 4 дюбелі і шурупи в отвори в стіні. На задній стінці приладу є 2 затискача, призначених для кріплення приладу до стіни. Ці затискачі повинні розташовуватися на такій самій відстані, як пристрій для кріплення до стіни, з яким вони з'єднуються за допомогою пластикового смушкового гвинта. Також в комплекті з приладом поставляється 2 монтажних пристосування. Затискачі монтажного пристрою з'єднуються із затискачами приладу за допомогою болтів і гайок. Потім прилад вішається на стіну, і на цьому монтаж вважається завершеним. **При цьому корпус приладу повинен знаходитися строго паралельно підлозі.**

Всі електричні під'єднання, необхідні при монтажі приладу до стіни (у разі

застосування без шнура), повинні проводитися кваліфікованими робітниками сервісного центру. Для монтажу до стіни без застосування шнура і виконання необхідних електричних з'єднань, слід дотримуватися таких інструкцій:

Електричні з'єднання

Беручи до уваги знаки 'L' і 'N', увімкніть вилку приладу в розетку. Для забезпечення техніки безпеки, користуйтеся розеткою із заземленням. Потім розверніть обігрівач догори. Знаходячи найоптимальніший кут, закрутіть шурупи.

Увімкнення

Для вмикання і вимикання приладу користуйтеся перемикачем термостата, встановлюючи його на макс. або мін. позицію.

Для оптимального застосування приладу важливе значення має правильний вибір місця для його

монтажу та відповідні робочі умови, (при використанні приладу всередині приміщення, стежте за тим, щоби вікна, двері, балкон, тощо були закриті).

У випадках тривалого простою приладу або зміни місця застосування стежте за тим, щоби вилка не була в розетці і прилад не був гарячим.

Уповноважений сервіс:

Крім пристрою для монтажу приладу до стіни, в комплекті з приладом не поставляються інші запасні частини. Тому в разі виникнення несправності та/або необхідності ремонту протягом дії гарантійного терміну, в тих випадках, на які поширюється гарантія, зверніться до фірми-продавця.

ЧИЩЕННЯ ПРИЛАДУ

При бажанні, прилад можна очищати за допомогою м'якої злегка зволоженою тканини для прибирання. Ніколи не користуйтеся для чищення спиртом та іншими горючими, займистими та вибухонебезпечними хімічними речовинами.

КОРИСТУВАННЯ ПРИЛАДОМ І ТЕХНІЧНЕ ОБСЛУГОВУВАННЯ

Для продовження терміну служби вашого обігрівача уважно прочитайте інструкцію з експлуатації. Ніколи не вмикайте обігрівач у вертикальному положенні, не намагайтеся помінати місце увімкненого в розетку обігрівача. У разі виникнення несправності обігрівача або шнура живлення, будь ласка, негайно зверніться в авторизований сервіс. Не намагайтеся відремонтувати обігрівач самостійно або доручити ремонт некомпетентній особі. Несправності, що виникли в результаті несанкціонованого втручання в конструкцію приладу або помилкового користування, знаходяться поза гарантією. Фірма виробник не несе ніякої відповідальності за несправності такого роду. Подібні ситуації виключають ремонт в рамках гарантійних умов, навіть якщо гарантійний термін не закінчився. Видаляти пил і бруд на внутрішній поверхні приладу, в залежності від кількості пилу і бруду, ми рекомендуємо за допомогою довгої і тонкої щітки для чищення поверхонь від пилу. Допускається капітальне чищення приладу в процесі

демонтажу приладу і виконання будь-яких робіт представником уповноваженого сервісу. Таке чищення необхідно робити злегка зволоженою тканиною, яка не залишає ворсу. Ніколи не застосовуйте з метою чищення горючі і легкозаймисті засоби.

Не закривайте прилад. Це може призвести до підвищеного нагрівання і ймовірного займання покриття. Якщо приладом не користуватимуться протягом тривалого періоду, необхідно відключити прилад від електромережі, акуратно змотати шнур живлення і прибрати прилад, знову поставивши його у вертикальне положення на суху поверхню.

ЗАХОДИ, НЕОБХІДНІ ДЛЯ ЕФЕКТИВНОГО ВИКОРИСТАННЯ ЕЛЕКТРОЕНЕРГІЇ ПІД ЧАС КОРИСТУВАННЯ ОБІГРІВАЧЕМ

Для забезпечення ефективного користування енергозберігаючим обігрівачем, а отже для можливості економії електроенергії, будь ласка, скористайтеся наведеними нижче рекомендаціями.

1. Використовуйте обігрівач тільки за прямим призначенням, тобто для обігріву приміщення. Не застосовуйте для інших цілей (сушіння одягу, приготування їжі).
2. Не ставте попереду обігрівача які-небудь предмети, що можуть заважати його роботі та/або можуть стати причиною перегріву приладу.
3. Обігрівач повинен мати біметалічний термостат. Ваш обігрівач оснащений таким термостатом, який після досягнення заданої температури автоматично вмикає обігрівач і автоматично знову вмикає після пониження температури середовища нижче рівня заданої температури. Таким чином забезпечується економія електроенергії.
4. Необхідно встановити захисний пристрій на випадок раптового переривання електроенергії.
5. Перевірте, чи відповідають параметри електромережі вашого будинку тим параметрам, які потрібні для роботи даного приладу.
6. У шнура живлення не повинна бути пошкоджена ізоляція, і вмикати прилад рекомендується тільки в розетку із заземленням.
7. Біля приладу не повинні знаходитися горючі, легкозаймисті та вибухонебезпечні матеріали.

8. Запобіжник розетки, до якої підключається прилад, повинен мати параметри (ампери) вище, ніж у обігрівача.

9. У разі виникнення короткого замикання в обігрівачі повинен спрацювати запобіжник, до якого підключений прилад.

ТЕХНІЧНІ ХАРАКТЕРИСТИКИ

Потужність: 2000 Вт
Номінальна напруга: 220-240 В
Номінальна частота: 50 Гц
Номінальна сила струму: 9 А
Термін служби 4 роки

КОМПЛЕКТАЦІЯ

ІНФРАЧЕРВОНИЙ ОБІГРІВАЧ 1
ІНСТРУКЦІЯ З ЕКСПЛУАТАЦІЇ 1
З ГАРАНТІЙНИМ ТАЛОНОМ 1
УПАКОВКА 1

БЕЗПЕКА НАВКОЛИШНЬОГО СЕРЕДОВИЩА. УТИЛІЗАЦІЯ



Ви можете допомогти в охороні навколишнього середовища! Будь ласка, дотримуйтесь місцевих правил: передавайте непрацююче електричне обладнання у відповідний центр утилізації відходів.

Виробник залишає за собою право вносити зміни в технічні характеристики й дизайн виробів.



Saturn[®]

**МЕЖДУНАРОДНЫЕ ГАРАНТИЙНЫЕ
ОБЯЗАТЕЛЬСТВА**

**INTERNATIONAL
MANUFACTURER'S WARRANTY**

**МІЖНАРОДНІ ГАРАНТІЙНІ
ЗОБОВ'ЯЗАННЯ**

MEZINÁRODNÍ ZÁRUKA

INTERNATIONAL MANUFACTURER'S WARRANTY

The Warranty is provided for the period of 2 years or more if the Law on User Right of the country where the appliance was bought provides for a greater minimum warranty period.

All terms of warranty comply with to the Law on Protection of the Consumer Rights and are governed by the legislation of the country where the product was bought.

The warranty and free of charge repair are provided in any country where the product is delivered to by Saturn Home Appliances or authorized representative thereof, and where no restriction of import or other legal provisions interfere with rendering of warranty services and free of charge repair.

Cases uncovered by the warranty and free of charge repair:

1. Guarantee coupon is filled in improperly.
2. The product has become inoperable because of the Buyer's nonobservance of the service regulations indicated in the instruction.
3. The product was used for professional, commercial or industrial purposes (except for the models, specially intended for this purpose that is indicated in the instruction).
4. The product has external mechanical damage or damage caused by penetration of the liquid inside, dust, insects and other foreign objects.
5. The product has damages caused by non-observance of the rules of power supply from batteries, mains or accumulators.
6. The product was exposed to opening, repair or modification of design by the persons, unauthorized to repair; independent cleaning of internal mechanisms etc. was made.
7. The product has natural wear of parts with limited service life, expendables etc.
8. The product has deposits of scale inside or outside of fire-bar elements, irrespective of used water quality.
9. The product has damages caused by effect of high (low) temperatures or fire on non-heat resistant parts of the product.
10. The product has damages of accessories and nozzles which are included into the complete set of product shipment (filters, grids, bags, flasks, cups, covers, knives, sealing rings, graters, disks, plates, tubes, hoses, brushes, and also power cords, headphone cords etc.).
11. A defect was a result of inappropriate installing of the appliance by non-specialists of the supplier's authorized service center.

On the warranty service and repair, please contact the authorized service centers of "Saturn Home Appliances".

MEZINÁRODNÍ ZÁRUKA

Záruka se poskytuje na dobu 2 roky. V případě že Zákon na ochranu spotřebitele daně země nařizuje delší dobu, prodlužuje se záruka na tuto dobu.

Veškeré záruční podmínky odpovídají Zákonu o ochraně práv uživatelů a jsou řízené zákonodárstvím státu, kde byl výrobek koupen. Záruka a bezplatná oprava se poskytují v každém státě, kam jsou výrobky dodané společností „Saturn Home Appliances“ nebo jejím zplnomocněným zástupcem a kde nejsou žádná omezení na dovoz nebo jiné právní předpisy omezující poskytnutí záručního servisu a bezplatné opravy.

Případy, na které se záruka a bezplatná oprava nevztahují

1. Záruční list je vyplněn nesprávně.
2. Výrobek byl poškozen kvůli tomu, že zákazník nesplnil pravidla použití, která jsou uvedena v návodu.
3. Výrobek byl používán k profesionálním, komerčním nebo průmyslovým účelům (kromě modelů speciálně určených pro tyto účely, což je uvedeno v návodu).
4. Výrobek má vnější mechanická poškození nebo poškození, vyvolaná tím, že se dovnitř dostala tekutina, prach, hmyz a jiné cizí předměty.
5. Výrobek má poškození, která jsou vyvolaná nesplněním pravidel napájení od baterií, sítě nebo akumulátorů.
6. Výrobek rozebírali, opravovali nebo měnili jeho konstrukci lidé, kteří nebyli zplnomocněni k opravě, bylo provedeno samostatné čištění vnitřních mechanismů a pod.
7. Výrobek má přirozené opotřebení dílů s omezenou dobou použití, spotřebních materiálů atd.
8. Výrobek má vrstvu usazeniny uvnitř nebo zvenku termoelektrických ohříváčů, bez ohledu na kvalitu používané vody.
9. Výrobek má poškození, která jsou vyvolaná působením vysokých (nízkých) teplot nebo ohně na termonestabilní části výrobku.
10. Výrobek má poškozené příslušenství a nástavce, které jsou dodané spolu s výrobkem (filtry, sítka, sáčky, baňky, mísy, víka, nože, šlehače, struhadla, kotouče, talíře, trubky, hadice, kartáče a také síťové šňůry, sluchátkové šňůry atd.).
11. Vada je důsledkem nesprávné instalace výrobku neoprávněnou osobou.

V otázkách záručního servisu a oprav se obračete na autorizovaná servisní střediska společnosti „Saturn Home Appliances“.

МЕЖДУНАРОДНЫЕ ГАРАНТИЙНЫЕ ОБЯЗАТЕЛЬСТВА

Гарантия на изделие предоставляется на срок 2 года или более в случае, если Законом о защите прав потребителей страны, в которой было приобретено изделие, предусмотрен больший минимальный срок гарантии.

Все условия гарантии соответствуют Закону о защите прав потребителей и регулируются законодательством страны, в которой приобретено изделие. Гарантия и бесплатный ремонт предоставляются в любой стране, в которую изделие поставляется компанией «Saturn Home Appliances» или ее уполномоченным представителем, и где никакие ограничения по импорту или другие правовые положения не препятствуют предоставлению гарантийного обслуживания и бесплатного ремонта.

Случаи, на которые гарантия и бесплатный ремонт не распространяются:

1. Гарантийный талон заполнен неправильно.
2. Изделие вышло из строя из-за несоблюдения Покупателем правил эксплуатации, указанных в инструкции.
3. Изделие использовалось в профессиональных, коммерческих или промышленных целях (кроме специально предназначенных для того моделей, о чем указано в инструкции).
4. Изделие имеет внешние механические повреждения или повреждения, вызванные попаданием внутрь жидкости, пыли, насекомых и др. посторонних предметов.
5. Изделие имеет повреждения, вызванные несоблюдением правил питания от батарей, сети или аккумуляторов.
6. Изделие подвергалось вскрытию, ремонту или изменению конструкции лицами, не уполномоченными на ремонт; производилась самостоятельная чистка внутренних механизмов и т.д.
7. Изделие имеет естественный износ частей с ограниченным сроком службы, расходных материалов и т.д.
8. Изделие имеет отложение накипи внутри или снаружи ТЭНов, независимо от качества используемой воды.
9. Изделие имеет повреждения, вызванные воздействием высоких (низких) температур или огня на нетермостойкие части изделия.
10. Изделие имеет повреждения принадлежностей и насадок, входящих в комплект поставки изделия (фильтров, сеток, мешков, колб, чаш, крышек, ножей, венчиков, терок, дисков, тарелок, трубок, шлангов, щеток, а также сетевых шнуров, шнуров наушников и т.д.).
11. Дефект возник в результате некорректной установки изделия не специалистами уполномоченного сервисного центра поставщика.

По вопросам гарантийного обслуживания и ремонта обращайтесь в специализированные сервисные центры фирмы «Saturn Home Appliances».

Актуальный перечень специализированных сервисных центров можно посмотреть на сайте: <http://saturn.ua/ru/servis>, или узнать по телефону горячей линии: 0-800 505-27-09

Город, адрес	Название АСЦ	Телефон	МБТ	Сплит- системы	LCD	СМА	Мороз, лари
г. Азов, ул. Привокзальная, 4	«МИР СЕРВИСА»	8(988) 993-37-78	+		+	+	+
г. Альметьевск, ул. К. Цеткин, 18а	Сервисный Центр ИП Валиуллин М.Р.	8(8553) 32-22-11 8(960) 047-22-11	+	+	+	+	+
г. Апшеронск, Краснодарский край, ул. Ворошилова, 109	Абсолют-сервис	8(86152) 2-81-99	+	+	+	+	+
г. Архангельск, ул. Котласская, 1, кор. 1, офис 12	«ВЕГА-29»	8(8182) 44-15-55	+				
г. Астрахань, ул. Савушкина, 47	ООО ПКЦ «ВДВ»	8(8512) 25-19-39 8(8512) 25-12-00	+	+	+		
г. Астрахань, ул. Кирова, 54	«Радиомастерская»	8(8512)50-19-97	+		+		
г. Астрахань, ул. Максаковой, 16, 2 этаж, комн.77	СЦ «Ремонтная Бригада»	8(8512)54-67-67 8(8512)54-91-91		+		+	+
г. Ахтубинск, м-н Мелиораторов, 15	ООО «Ковчег»	8(85141) 3-61-25	+	+	+	+	+
г. Ахтубинск, ул. Волгоградская, д.8	«СКВ Сервис»	8(927) 565-11-56	+	+	+	+	+
г. Ахтубинск, ул. Панфилова, 32	Сервисный Центр ИП Комаров Николай	8(927) 552-47-21 8(937) 122-13-99				+	+
г. Ачинск, ул. Кирова, 4 А	СЦ «ВИД-Сервис»	8(39151) 5-90-94 8(983) 158-21-94	+			+	+
г. Барнаул, ул. Пролетарская, 113	ООО «Диод»	8(3852) 63-94-02	+		+	+	+
г. Барнаул, ул. Пролетарская, д.114	«Сибстайл»	8(3852) 20-25-52 8(3852) 69-60-09		+			+
г. Батайск, пер. Книжный, 9, кв.25	ИП Кулешов А.П.	8(905) 425-604-73	+	+	+		
г. Батайск, ул. Матросова, 37	Центральный Сервисный Центр	8(8635) 47-47-72 8(8635) 47-47-72	+	+	+	+	+
г. Белгород, ул. Железнодорожная, 79В, 2 этаж.	СЦ «Регион-Сервис»	8(980) 521-76-16	+				
г. Белореченск, ул. Мира, 63	ООО «Дело техники»	8(86155) 3-11-00 8(918) 980-64-75	+	+	+	+	+
г. Благовещенск, ул. Кузнечная, 63	СЦ «Radmond»	8(4162) 21-00-88 8(4162) 54-01-23	+				
г. Брянск, ул. Ульянова, 36	СЦ «Техномастер»	8(4832) 68-71-75	+	+	+	+	+
г. Брянск, проезд Московский, 3	ООО «Центр Климата»	8(4832) 63-06-00 8(4832) 33-15-61		+			
г. Бугуруслан, ул. Транспортная, 18	«Рембыттехника»	8(3535) 23-23-98 8(922) 802-21-58	+	+	+	+	+

г. Буденновск, ул. Октябрьская, 84	ИП Цивенов Д.С.	8(86559) 2-08-02 8(86559) 5-29-71	+	+	+	+	+
г. Буденновск, пер. Рабочий, 1	Арутюнян Гарник Гургенович	8(928) 92-00-497 8(86559) 2-07-17					+
г. Буйнакс, ул. Шамиля, 136/4	Техник-ise	8(964) 013-00-59	+	+	+	+	+
г. Владимир, ул. Батурина, 39	ООО «ДОМСЕРВИС»	8(4922) 44-72-80 8(4922) 44-72-81	+	+	+	+	+
г. Волгоград, ул. Елецкая, 173	ООО «МастерКласс»	8(8442) 97-50-10 8(960) 883-59-00		+			
г. Волгоград, ул. Томская, 4А	ИП Спицын С.В.	8(8442) 98-16-47 8(8442) 53-06-04	+	+	+	+	+
г. Волгоград, ул. М. Балонина, 11 Г	ООО «Спец-Холод»	8(8442) 37-16-74 8(8442) 37-69-03		+			
Волгоградская обл., Калачевский р-н, п. Береславка	Сервисный Центр «ТехноБыт»	8(961) 688-53-48		+			
Волгоградская обл., р.п. Быково, ул. Калинина, 9	Сервисный Центр ИП Рахимов Ренат	8(927) 521-52-00		+		+	+
Волгоградская обл., п. Елань, ул. Л. Толстого, 32	Сервисный Центр ИП Егоров Юрий	8(937) 722-68-12				+	+
Волгоградская обл., р.п. Октябрьский, ул. Кругликова, 158	Сервисный Центр ИП Макеев Юрий	8(937) 730-66-03		+		+	+
Волгоградская обл., г. Суrowsикино	Сервисный Центр ИП Караичев Алексей	8(904) 404-14-55				+	+
г. Волгодонск, Ростовская обл., пр-т. Строителей, 12/15	СЦ «Master»	8(928) 126-63-66	+		+		
г. Волгодонск, ул. Ленина, 110	«Х МОБАЙЛ»	8(961) 41-001-71 8(918) 500-54-99	+	+	+	+	+
Вологодская обл., п. Рубцово, 1а	ООО «МИГ»	8(8172) 52-72-51	+		+		
г. Воронеж, ул. Б. Хмельницкого, 46	СЦ «ТЕХНО»	8(473) 260-09-08 8(473) 240-57-73	+		+	+	
г. Воронеж, ул. Рижская, д. 12-15	ООО «АМГ»	8(920) 436-08-52 8(960) 131-17-99		+			
г. Горно-Алтайск, пер. Жукова, 13	СЦ «Викс»	8(38822) 6-23-32	+		+	+	+
г. Грозный, ул. Дадин Айбики, 48	«Арсгир»	8-962-655-20-00	+	+	+	+	+
г. Грозный, ул. Угольная, 308	ИП Лачиев Р. М.Ч	8-962-753-67-67	+				
Грозный, ул. Маяковского, 17 в	ООО «Алиф»	8(8712) 22-49-21 8(928) 001-33-03	+	+	+	+	+
г. Дзержинск, Нижегородская обл., ул. Чапаева, 68	Мастерская «СЕРВИС ПЛЮС»	8(8313) 21-14-14	+		+		
г. Дзержинск, пр. Циолковского, 54	СЦ «Кварц»	8(8313) 20-56-00	+	+	+	+	

г. Димитровград, ул. Октябрьская, 63	АСЦ «ЭлКом Сервис»	8(84235) 2-86-59 8(84235) 9-14-64	+		+	+	+
г. Ейск, ул. Пушкина, 84	АСЦ «Техносервис»	8(86132) 2-11-71 8(86132) 3-66-02	+	+	+	+	+
г. Ейск, ул. Маяковского, 55	СЦ «Гарант»	8(86132)5-05-00	+	+		+	+
г. Екатеринбург, ул. Походная, 81, офис 3	СЦ «Элитдетальсервис»	8(343) 361-11-77 8(343) 361-11-78	+		+	+	+
г. Екатеринбург, ул. Амундсена, 64	Мастерская «Ремонт бытовой техники и электроники»	8(343) 240-26-60	+		+		
г. Екатеринбург, ул. Кислородная, 7А, офис 201	Сервисный центр «GOLD»	8(919) 372-28-04		+			+
г. Екатеринбург, ул. Д. Зверева, 31, А, оф.2	СЦ «Мастер-Сервис»	8(343) 385-12-89	+	+	+	+	+
г. Елец, Липецкая обл., ул. Октябрьская, 47	ООО фирма «ПОЛЮС»	8(47467) 4-12-08 8(47467) 4-33-17	+		+		
г. Зерноград, ул. им. Косарева, 22	ИП Поддубный Л.Ю.	8(86359) 4-32-23 8(86359) 4-06-42		+			
г. Иваново, ул. Дзержинского, 45/6	ООО «Спектр- Сервис»	8(4932) 335185 8(4932) 335236	+	+	+	+	+
г. Изобильный, мк-н. «Радуга» №7 (рынок «Светлана»)	«Автоматика 26»	8(86545) 2-74-74		+			
г. Ижевск, ул. Азина, 4	ООО «АРГУС- Сервис»	8(3412) 30-79-79 8(3412) 30-83-07	+		+	+	+
г. Ижевск, ул. М. Горького, 76	ООО «АРГУС- Сервис»	8(3412) 78-76-85 8(3412) 78-06-64	+		+	+	+
г. Ижевск, ул. Буммашевская, 7/1, офис 301, 307	«Климат-Контроль»	8(3412) 44-60-40 8(3412) 44-60-67		+			
г. Йошкар-Ола, ул. Воинов Интернационалистов, 24а	СЦ «Аквамарин»	8(8362) 24-11-24 8(8362) 25-55-40	+	+	+	+	
г. Иркутск, ул. Академическая, 24	ООО «Мастер ТВ»	8(3952) 42-55-76 8(3952) 78-15-83	+		+	+	
г. Иркутск, ул. Сурнова, 56	СЦ «Комту»	8(3952) 28-74-50 8(3952) 76-71-75		+		+	+
г. Ишим, ул. Карасульская, 183	ООО «Домотехника- сервис»	8(34551) 7-46-31					+
г. Казань, ул. Гвардейская, 9А	АСЦ «VIP-SERVIS»	8(843) 258-92-15	+		+	+	
г. Казань, ул. Восстания, 100, кор. 45	Сервисный центр «Элнет»	8(843) 240-64-94	+	+	+	+	+
г. Калининград, Московский пр-т, д. 163	«1000 мелочей сервис»	8(4012) 58-83-54 8(4012) 76-04-77	+		+		
г. Каменск-Уральский, ул. Исетская, 336	Техноцентр-Сервис	8(3439) 39-95-20 8(34399) 34-74-40	+	+	+	+	+

г. Камышин, ул. Ленина, 6В	ООО СЦ «Альфа»	8(84457) 9-17-43 8(84457) 9-45-89	+	+	+	+	+
г. Карабулак, ул. Джабагиева, 157	ИП Хамхоев И.М.	8(8734) 44-42-44	+	+			+
г. Кемерово, пр. Октябрьский, 53/2	ВК-Сервис	8(3842) 35-39-67	+				+
г. Кизляр, пер. Рыбный 17	«Терек»	8(87239) 2-33-55 8(87239) 3-01-77	+	+	+	+	+
г. Киров, ул. Некрасова, 42	ООО «Экран- Сервис»	8(8332) 56-25-95 8(8332) 54-70-77	+			+	+
г. Константиновск, ул. Коммунистическая, 96 Б	«Эверест»	8(86393) 2-10-43		+			
г. Константиновск, Ростовская обл., пер. Студенческий, 9	Макаров-ЮГ	8(988) 548-24-36	+			+	
г. Кореновск, ул. Пурыхина, 2, кор. А	ИП Бондаренко А.В.	8(86142) 4-43-59	+	+	+	+	+
г. Кореновск, ул. Ярославская, 1	«Сервис Бытовой Техники»	8(918) 936-36-53		+			+
г. Краснодар, ул. Новороссийская, 3	«Абсолют-сервис	8(861) 267-50-88	+	+	+	+	+
г. Краснодар, ул. Академика Лукьяненко, 103, оф.55	«М-Сервис-Юг»	8(861) 222-64-13 8(861) 222-85-55 8(905) 408-08-38	+	+	+	+	+
г. Краснодар, ул. Воронежская, 16	ТЕХНОЛОГИИ КОМФОРТА	8(861) 235-49-68	+	+	+	+	+
г. Краснодар, ул. Белозерная, 1\1	«БАТ-СЕРВИС»	8(918) 102-00-10 8(961) 501-92-22	+	+	+	+	+
Краснодарский край, ст. Брюховецкая, ул. Энгельса, 106 Б	СЦ «Офисная Техника»	8(86156) 3-40-40 8(918) 990-35-04	+			+	+
Краснодарский край, ст. Каневская, ул. Свердликова, 116	ИП Галишников А.А.	8(86164) 7-01-22		+			
Краснодарский край, ст. Ленинградская, ул. Жлобы, 57 Г	ООО «Уманытсервис»	8(86145) 3-78-74				+	+
Краснодарский край, ст. Стародеревянковская, ул. Комсомольская, 25	ООО «ЭлитСервис»	8(86164) 65-4-95 8(918) 355-81-70	+	+			+
Краснодарский край, ст. Староминская, ул. Толстого, 1	ИП Галишников А.А.	8(86153) 4-16-70				+	
Краснодарский край, ст. Старощербиновская, ул. Шевченко, 242, кв. 1	ИП Притула И.В.	8(86 151) 4-10-92	+	+	+	+	+
г. Красноярск, ул. Дудинская, 6	ООО «Сибирский мастер»	8(3912) 92-92-22 8(3912) 41-78-88	+	+	+	+	+
г. Красноярск, ул. Дудинская, 1	СЦ «Электроальянс»	8(3912) 93-54-33 8(3912) 94-52-82	+	+	+	+	+

г. Курск, ул. Студенческая, 36-А, ул. Сумская, д. 37-Б	СЦ «Маяк+»	8(4712) 50-85-90 8(4712) 35-04-91	+	+	+	+		
г. Курск, ул. Садовая, 5	ООО «Первая Сервисная Компания»	8(4712) 51-45-75	+	+	+	+	+	
г. Курск, ул. Добролюбова, 17	ООО «Первая Сервисная Компания»	8(4712) 54-74-24	+	+	+	+	+	
г. Лабинск, Краснодарский край, ул. Турчанинова, 2	ООО «БЫТСЕРВИС»	8(86169) 7-39-99 8(86169) 7-24-96	+	+	+	+	+	
г. Липецк, ул. Космонавтов, 66	ООО «Владон»	8(4742) 33-45-65 8(4742) 33-45-95	+	+	+	+	+	
г. Майкоп, ул.Димитровград, 25	ООО «Электрон-Сервис»	8(8772) 55-62-38		+				+
г. Махачкала, ул. М. Гаджиева, 164	Сервисный центр «РОСАМ»	8(8722) 93-30-73	+	+	+	+	+	
г. Махачкала, пр-кт Акушинского 14-линия, 21	«Техник-ise»	8(8722) 63-23-94 8(8722) 93-55-15	+	+	+	+	+	
г. Миллерово, Ростовская обл., ул. Калинина, 11	СЦ «Мастер Плюс»	8(86385) 2-33-26 8(960) 458-07-11	+	+			+	+
г. Морозовск, ул. Советская, 9 А	«Х МОБАЙЛ»	8(909) 401-35-21	+	+	+	+	+	
г. Москва, б-р Маршала Рокоссовского, 3 (м.ул. Подбельского)	Технический Центр «Юник»	8(495) 721-30-70 8(499) 168-05-19 8(499) 168-47-15	+			+	+	+
г. Набережные Челны, ул. Вахитова, 20 (30/05)	Сервисный Центр «ТриО»	8(8552) 359002 8(8522) 359042	+	+	+	+	+	
г. Набережные Челны, пр-т. Московский, 154 (52/28)	АСЦ «VIP-SERVIS»	8(8552) 99-91-45	+	+	+	+	+	
г. Нальчик, пр-т. Ленина, 24	ООО «Алфа-Сервис»	8(8662) 42-04-30 8(8662) 42-12-21	+			+	+	
г. Невинномыск, ул. Гагарина, 55	СЦ «ЭДВИС»	8(86554) 5-59-77 8(86554) 3-67-57	+	+	+	+	+	
г. Нефтекамск, ул. Победы, 10А	АСЦ «Техно-Мастер»	8(34783) 3-43-44	+	+	+	+	+	
г. Нижнекамск, ул. Кайманова, 9 (маг. «Ак Калфак»)	«Техника»	8(8555) 48-08-80 8(917) 906-60-06	+			+	+	+
г. Нижний Новгород, ул. Марата, 51	ООО «Прок-Сервис»	8 (831) 220-84-94 8 (831) 413-82-91	+			+		
г. Нижний Новгород, ул. Ларина, 18А	ООО «Бытовая Автоматика-Сервис»	8(831) 46-18-848		+				+
г. Нижний Новгород, ул. Коновалова, 6		8(831) 46-18-848		+				+
г. Новокузнецк, Кемеровская обл., ул. Грдины, 18	ООО «Сибсервис»	8(3843) 20-31-33	+			+	+	+

г. Новомосковск, ул. Московская, 21/27	ООО «ЕСКО»	8(48762) 6-46-46	+	+	+	+	+
г. Новороссийск, ул. Серова, 14	ООО «АРГОН- СЕРВИС»	8(8617) 63-11-15 8(8617) 63-03-95	+		+	+	
г. Новосибирск, ул. Королёва, 17А	ООО «К-техника»	8(383)274-99-33 8(383) 274-99-45	+		+		
г. Новосибирск, ул. Воинская, 63, кор. 3	ООО «Керамика»	8(383) 210-59-49 8(383) 210-52-92	+		+	+	
г. Новосибирск, ул. Котовского, 2	«Сервис Центр»	8(383) 351-39-19	+		+		
г. Новошахтинск, пл. Базарная, 24А	«ЭлектроМир	8(86369) 3-74-75 8(928) 609-35-85	+	+	+		
г. Оренбург, ул. Космическая, 4	ИП Бабина Т.В.	8(3532) 36-87-94	+			+	+
г. Омск, ул. 5-я Кордная, 1	АСЦ «Вес-Трэйд»	8(3812) 577-092 8(3812) 576-329	+		+		
г. Омск, ул. Лермонтова, 194	ООО «Домотехника- сервис»	8(3812) 36-74-01					+
г. Омск, ул. Б. Хмельницкого, 130	«Гарантийная мастерская»	8(3812) 36-42-02	+	+	+	+	
г. Орск, ул. Батумская, 25	«Айс-Сервис+»	8(3537) 37-23-83	+	+	+	+	+
г. Орск, пр. Ленина, 11	ООО «Гранд- Сервис»	8(3537) 35-79-93 8(3537) 20-60-70	+	+	+	+	+
г. Орск, ул. Грозненская, 11-А	ООО «Гранд- Сервис»	8(3537) 35-79-93 8(987) 796-00-19	+	+	+	+	+
г. Пермь, ул. Деревообделочная, 3, кор. Б	ООО «СК-Сервис»	8(342) 221-40-99	+	+	+	+	+
г. Пермь, ул. Маршрутная, 19, кор. 1	СЦ «Энерго-климат»	8(342) 240-88-88 8(342) 205-57-88	+	+	+	+	+
г. Пермь, ул. Маршрутная, 11	СЦ «Энергоклимат»	8(342) 240-93-35 8(342) 240-93-24			+		
г. Петрозаводск, ул. Северная, 11	«Алкор-Сервис»	8(8142) 78-06-93 8(8142) 70-65-48	+		+		
г. Прокопьевск, ул. Обручева, 39-5	ИП Сюткин В.В.	8(3846) 69-33-00	+	+	+	+	+
г. Псков, ул. Труда, 11	ООО «Ремонт и Сервис»	8 (8112)-53-86-30 8 (8112)-53-86-50	+		+		+
г. Пятигорск, ул. 5-ый Переулок, 13	Сервисный Центр	8(8793) 98-70-11 8-918-743-69-46	+	+	+	+	+
г. Россошь, Воронежская обл., ул. Малиновского, 50-Е	Региональная Сервисная Компания	8(47396) 48-911	+	+	+	+	+
г. Россошь, Воронежская обл., ул. Простеева 18 стр.1	Региональная Сервисная Компания	8(47396) 47-676	+	+	+	+	+
г. Ростов-на-Дону, ул. Евдокимова, 37 В	ООО «Максим- Сервис»	8(863) 250-47-77	+		+		
г. Ростов-на-Дону, пр. Шолохова, 7	«Алиса-Сервис»	8(863) 227-60-90 8(863) 299-00-50	+	+	+	+	+

г. Ростов-на-Дону ул. 50-летия Ростсельмаша, 1/52, офис 55	ООО «Мастер»	8(863) 21-92-112 8(800) 100-51-52	+	+	+	+	+
Ростовская обл., ст. Багаевская, ул. Трюта, 11-А/17-А	ИП Иванов А.П.	8(906) 453-35-81	+	+			
Ростовская обл., ст. Егорлыкская, ул. Ворошилова, 14	«Всё Для Дома»	8(86370) 2-19-50	+	+	+	+	+
г. Рыбинск, Ярославская обл., ул. Свободы 12	Сервисная служба «ТЕХНОСЕРВИС»	8(4855) 22-04-77 8(4855) 25-38-60	+	+	+	+	+
г. Рыбинск, Ярославская обл., ул. Моторостроителей, 21	Сервисная служба «ТЕХНОСЕРВИС»	8(4855) 24-31-21	+	+	+	+	+
г. Рязань, ул. Пушкина, 14, кор. 1	ООО «Гарант-Климат»	8(4912) 76-88-01 8(4912) 40-30-30	+	+	+	+	+
г. Рязань, ул. Касимовское шоссе, 42-А	ООО «Гарант-Климат»	8(4912) 41-33-02	+	+	+	+	+
г. Самара, ул. Ленинградская, 100/ ул. Ленинская, 56	ООО «Спец-Мастер»	8(846) 990-37-51 8(846) 240-98-17	+	+	+	+	+
г. Самара, ул. Свободы, 149	ООО «СК-Сервис-Самара»	(846) 979-9-979	+	+	+	+	+
г. Санкт-Петербург, пр. Обуховской обороны, 197	ООО «Евросервис XXI»	8(812) 600-11-97	+	+	+	+	
г. Санкт-Петербург, пр. Стачек, 41- А	ООО «Прогресс-Сервис»	8(812) 325-36-56 8(812) 325-36-57	+	+	+		
г. Санкт-Петербург, ул. Магнитогорская, 11, 36-Н, лит. И	ООО «БИТ-95»	8(812) 822-18-00 8(812) 320-06-61	+				
г. Саранск, ул. Садовая, 1	ООО «ТЕСТ-СЕРВИС»	8(8342) 23-05-91 8(8342) 47-48-59	+	+	+		
г. Саратов, ул. Большая Садовая, 95	ООО «ТРАНССЕРВИС-Саратов»	8(8452) 52-81-21 8(8452) 52-83-84	+	+	+	+	+
г. Сергиев Посад, пр-т. Красной Армии, 253-А	СП «Городская Служба Бытового Сервиса»	8(496) 547-04-95 8(496) 549-32-79	+	+		+	+
г. Серпухов, ул. Советская, 47	БЮРО РЕМОНТА «АЛЬФА-S»	8(963) 624-49-46			+	+	+
г. Смоленск, ул. Крупской, 44	СЦ «АТЛАНТ»	8(4812) 45-05-13 8(920) 333-09-44	+	+	+	+	+
г. Сочи, ул. Донская, 90	ООО «ДЭЛ»	8(8622) 55-51-19 8(8622) 55-01-08	+			+	+
г. Ставрополь, ул. Пушкина, 63	ООО «Унисервис»	8(8652) 24-30-14 8(8652) 23-31-81	+	+	+	+	+
г. Ставрополь, пр. Кулакова, 15-Е, оф. 21	«Мир Климата»	8(8652) 95-53-68 8(8652) 95-61-90		+			
г. Ставрополь, пр. Буйнакского, 3/4	«Империя Климата»	8(8652) 44-88-66		+			

г. Старый Оскол, Белгородская обл., м-н. Лебединец, 1а	ЗАО «АВАНТАЖ- ИНФОРМ»	8(4725) 24-62-27 8(4725) 24-73-49	+	+	+			
г. Стерлитамак, Республика Башкортостан, ул. Худайбердина, 158	ООО «Сервис- Технос»	8(3473) 20-12-13 8(3473) 20-27-70	+		+	+	+	
г. Сыктывкар, Респуб. Коми, ул. Гаражная, 25	«ТехСервис»	8(8212) 22-95-29 8(8212) 29-12-20	+	+	+	+	+	
г. Тамбов, ул. Мичуринская, 137-А	ООО «БВС-2000»	8(4752) 56-19-42 8(4752) 56-19-44	+	+	+	+	+	
г. Тверь, б-р. Шмидта, 18	СЦ «СПЕКТР»	8(4822) 47-65-65 8(4822) 47-58-58	+	+	+	+	+	
г. Тимашевск, Краснодарский кр., ул. Ленина, 24/2	Сервис бытовой техники	8(86130) 4-86-59 8(918)147-02-03	+	+			+	+
г. Тихорецк, ул. Гоголя, 2/2	АСЦ «БЫТ-СЕРВИС»	8(86196) 7-20-53	+	+	+	+	+	
г. Тольятти, ул. Мира, 48	ООО «Волга Техника+»	8(8482) 22-72-41 8(8482) 22-71-85 8(8482) 61-65-64	+	+	+	+	+	
г. Тула, пр. Ленина, 115 Б	ООО «Виксам»	8(910) 949-68-44 8(953) 182-61-82	+	+	+	+	+	
г. Тюмень, ул. Республики, 169/5	СЦ «Пульсар»	8(3452) 75-95-08 8(3452) 20-82-65	+			+	+	
г. Тюмень, ул. Николая Зелинского, 24	СЦ «КАНИФОЛЬ»	8(9292) 69-56-60; 60-56-60- городск.	+	+	+	+	+	
г. Тюмень, ул. Ватутина, 55	Сервисный Центр«Ваш Дом»	8(3452) 47-35-69	+			+	+	+
г. Улан-Удэ, ул. Ербанова, 28	СЦ «Мастер»	8(3012) 21-89-63	+			+	+	+
г. Ульяновск, ул. Metallистов, д.16/7	АСЦ «Современный сервис»	8(8422) 73-44-22 8(8422) 73-29-19	+	+			+	+
г. Уфа, ул. Академика Королева, 6/1	ООО «Бирюса- сервис»	8(347) 236-57-07	+			+		
г. Уфа, пр-т. Салавата Юлаева, 59	«Импорт-сервис»	(347) 2281701	+			+	+	+
г. Уфа, ул. Мира, 7; ул. Менделеева, 153; пр. Октября, 42	СЦ «Дженерал»	8(347) 279-90-70 8(347) 241-62-02						+
г. Хасавюрт, ул. Махачкалинская, 70-А	«Техник-ise»	8(928) 048-93-10	+	+	+	+	+	+
г. Цимлянск, Ростовская обл., ул. Социалистическая, 15-А	«Телерадиотовары»	8(86391) 2-18-06	+			+		
г. Чебоксары, ул. Гагарина, 36	ЗАО «Телерадиосервис»	8(8352) 62-30-97 8(4942) 63-20-98	+			+		
г. Челябинск, ул. Производственная, 8Б	Рембыттехника	8(351) 239-39-34 8(351) 239-39-35	+	+	+	+	+	+
г. Челябинск, ул. Ворошилова, 57 В, оф. 3	ООО РСЦ «Подобус»	8(351) 225-13-13 8(351) 236-12-40	+			+	+	+

г. Черкесск, пр. Ленина, 340-В	АСЦ «ЮГ-СЕРВИС»	8(8782) 27-30-60 8(8782) 27-70-77	+	+	+	+	+
г. Черкесск, ул. Первомайская, 48, оф. 11	АСЦ «Мак.Сим. »	8(8782) 25-04-66 8(8782) 25-19-15	+	+	+	+	+
г. Черкесск, Пятигорское шоссе, 13	СЦ «КАВКАЗ- СЕРВИС»	8(8782) 23-91-26 8(928) 385-22-42	+	+	+	+	+
г. Чита, ул. Токмакова, 33	«Центрбытсервис»	8(3022) 36-39-36 8(3022) 36-39-32	+	+	+	+	+
г. Шахты, Ростовская обл., ул. Садовая, 1	ТехноСервис	8(904) 345-83-18	+	+	+	+	+
г. Элиста, 3-й микрорайон, 21-А	«СКВ Сервис»	8(84722) 9-52-07 8(937) 469-52-07	+	+	+	+	+
г. Энгельс, ул. Петровская, 57	«Ремонт-сервис»	8(8453) 55-80-89 8(964) 848-45-06	+		+	+	+
г. Ярославль, ул. Угличская, 12	ООО «Трио-Сервис»	8(4852) 25-94-83	+		+		

МІЖНАРОДНІ ГАРАНТІЙНІ ЗОБОВ'ЯЗАННЯ

Гарантія на виріб надається на термін 2 роки чи більше у випадку, якщо Законом про захист прав споживачів країни, в якій був придбаний виріб, передбачений більший мінімальний термін гарантії.

Всі умови гарантії відповідають Закону про захист прав споживачів і регулюються законодавством країни, у якій придбано виріб.

Гарантія і безкоштовний ремонт надаються в будь-якій країні, у яку виріб постачається компанією «Saturn Home Appliances» чи її уповноваженим представником, і де ніякі обмеження по імпорту чи інші правові положення не перешкоджають наданню гарантійного обслуговування і безкоштовного ремонту.

Випадки, на які гарантія і безкоштовний ремонт не поширюються:

1. Гарантійний талон заповнений неправильно.
2. Виріб вийшов з ладу через недотримання Покупцем правил експлуатації, зазначених в інструкції.
3. Виріб використовувався в професійних, комерційних чи промислових цілях (крім спеціально призначених для цих моделей, про що зазначене в інструкції).
4. Виріб має зовнішні механічні чи ушкодження, викликані влученням всередину рідини, пилу, комах і інших сторонніх предметів.
5. Виріб має ушкодження, викликані недотриманням правил живлення від батарей, мережі чи акумуляторів.
6. Виріб піддавався розкриттю, ремонту чи зміні конструкції особами, не уповноваженими на ремонт; проводилося самостійне чищення внутрішніх механізмів тощо.
7. Виріб має природний знос частин з обмеженим терміном служби, витратних матеріалів і т. д.
8. Виріб має відкладення накипу всередині чи зовні ТЕНів, незалежно від якості використовуваної води.
9. Виріб має ушкодження, чи ушкодження, які викликані впливом високих (низьких) температур чи вогню на нетерmostійкі частини виробу.
10. Виріб має ушкодження приладдя і насадок, що входять у комплект постачання виробу (фільтрів, сіток, мішків, колб, чаш, кришок, ножів, вінчиків, терок, дисків, тарілок, трубок, шлангів, щіток, а також мережних шнурів, шнурів навушників тощо).
11. Дефект виник внаслідок некоректного встановлення виробу не спеціалістами уповноваженого сервісного центру постачальника.

З питань гарантійного обслуговування і ремонту звертайтеся до спеціалізованих сервісних центрів фірми «Saturn Home Appliances».

Актуальний перелік спеціалізованих сервісних центрів можливо переглянути на сайті: <http://saturn.ua>, або дізнатися за телефоном гарячої лінії:

0-800 502-502

Місто , Адреса АСЦ	Назва АСЦ	№ телефона	Аудио-Відео техніка (АВ)	Мала побутова техніка (МПТ)	Велика побутова техніка (ВПТ)	Кондиціонери	Холодильники, ларі	Газові таганки	ІТ-техніка
Алчевськ, вул. Гагаріна, 36	Hi-Fi (Кіслов)	(06442) 9-11-37 (099) 052-10-01	+	+	+	+	+	-	+
Біла Церква, бул. 50-років Перемоги, 82	Маяк-сервіс	(04563) 6-84-13	+	+	+	+	+	-	+
Бердичів, вул. Леніна, 57	«ЄВРО-СЕРВІС»	(04143) 4-06-36	+	+	+	-	+	+	+
Берегове, вул. І. Франка 43	ПП «Пруніца»	(03141) 4-34-32	+	+	+	+	-	-	-
Вінниця, вул.50 р Перемоги, 51	Лотос	(0432) 69-95-73	+	+	+	+	+	+	+
Вінниця, пров. Щорса, 3а	Базелюк	(0432) 64-24-57 (0432) 64-26-22	-	+	+	-	-	-	-
Вінниця, вул.Порика,1	Спеціаліст	(0432) 50-91-91 (0432) 57-91-91 (066) 350-91-91 (096) 050-91-91	+	+	+	+	+	-	+
Вінниця, пр-т. Юності, 16	СП «Скормаг-Сервіс»	(0432) 46-43-93 (0432) 46-82-13 (0432) 51-92-54	+	+	+	+	+	+	+
Дніпропетровськ, пр. Кірова, 59	Лотос	(0562) 35-04-09 (0562) 34-67-05	+	+	+	+	+	-	+
Дніпропетровськ, вул. Олеся Гончара, 6	Дінек-сервіс	(056) 735-63-28 (056) 735-63-25	+	+	+	+	+	-	+
Дніпропетровськ, вул. Коротка, 41-А, р-н Індустріальний	АСЦ Універсалсервіс	(056) 790-04-60	+	+	+	+	+	-	+
Житомир, вул. Домбровського, 24	СЦ Коваль (Євросервіс)	(0412) 47-07-42	-	-	+	+	+	-	-
Житомир, вул. Львівська, 8	Тандем-Сервіс (СПД «Ващук»)	(0412) 47-15-68 (067) 411-58-12	+	+	+	-	-	-	+
Житомир, вул. Комерційна, 4, офіс 222	Мельник	(0412) 482425, 067-4102198	+	+	+	+	+	+	+
Запоріжжя, вул. Гоголя, 175	ЛОТОС	(061) 787-50-51 (0612) 63-97-90	+	+	+	+	+	+	+
Запоріжжя, вул. Дзержинського, 83	Електротехніка	(0612) 12-03-03	+	+	+	+	-	-	+
Івано-Франківськ, вул. Вовчинецька, 223	ЛОТОС	(0342) 75-60-40 (0342) 71 28 13	+	+	+	+	+	-	-
Івано-Франківськ, вул.Нова, 19-А	Бріз ЛТД	(0342) 55-95-25 (0342) 75-07-77	+	+	+	+	-	-	-
Іллічівськ, вул. Промислова, 2	«СТУРН-ОДЕСА»	(067) 324-82-18	+	+	+	+	+	+	+

Ірпінь, вул. Пролетарська, 76	ВКФ «Валерія»	(04597) 5-73-93	+	+	+	-	-	-	-
Канів, вул. Леніна, 161	ТОВ «САТУРН- МАГНІТ»	(067) 324-84-01 (067) 324-83-65 (04736) 6-29-49	+	+	+	+	+	+	+
Київ, вул. Лугова, 16	ЧП «Огієнко»	(044) 426-91-98 (044) 362 91 98	+	+	-	-	-	-	+
Київ, вул. Новокозятинівська, 1-Б	ТОВ «Сатурн ТВ»	(044) 591-11-90	+	+	+	+	+	+	+
Кіровоград, вул. Короленко,2	ЛОТОС	(0522) 35-79-23 (0522) 27-80-02 (0522) 27-33-00	+	+	+	+	+	-	+
Кіровоград, вул. Чорновола, 1-В	Європобуттех (ПП Денисенко)	(0522) 27-28-40 (0522) 27-76-67	+	+	+	+	+	+	+
Коломия, вул. Привокзальна, 13	Бриз ЛТД	(097) 776-67-70 (097) 264-21-67	+	+	+	+	+	+	+
Костянтинівка, вул. Безнощенко, 10	Гармаш (СЦ)	(06272) 2-62-23 (06272) 2-21-86 (050) 279-68-16	+	+	+	-	-	-	-
Коростень, вул. Жори Кудаківа, 2-В	ПП «Бондарь»	(04142) 5-05-04	-	+	+	+	+	+	+
Краматорськ, вул. Шкільна, 7	Технолюкс СЦ	(050) 526-06-68	+	+	+	+	+	+	+
Краматорськ, б-р. Краматорський, 3	Ісламів РР	(06264) 5-93-89	+	+	+	+	-	+	-
Краматорськ, вул. 20 лет Жовтня, 8	Сатурн-Донбас	(050) 973-20-14	+	+	+	+	+	-	+
Краматорськ, вул. Поштова, 5-А	Стоїків АСЦ	(0626) 41-21-34 (067) 255-79-90	+	+	+	+	+	+	+
Краматорськ, вул. 19 Партз'їзду, 67	Крам сервіс	(050) 473-56-12	+	+	+	+	+	+	+
Кременчук, вул. Радянська,44, оф 2	ЕкоСан	(05366) 3-91-92	+	+	+	+	+	+	+
Кривий Ріг, вул. Косіора, 64/7	ЛОТОС	(056) 440-07-79	+	+	+	+	+	-	+
Лубни, вул. Радянська, 81	СЦ Яценко	(050)214-91-73 (066) 017-02-03	+	+	+	+	+	+	+
Луганськ, вул. Ломоносова, 96-Ж	«Східний» СПД Андрейченко Д.Л.	(0642) 33-02-42 (0642) 33-11-86 (095) 386-89-85	+	+	+	+	+	+	+
Луганськ, вул. Дніпровська, 49-А	«Сатурн- Луганськ»	(0642) 506000	+	+	+	+	+	+	+
Луцьк, вул. Ківерцівська, 1	«Склад-магазин Сатурн»	(0332)-290752	+	+	+	-	-	-	+
Львів, вул. Шараневича, 28	«РОСимпекс»	(032) 239-51-52 (032) 239-55-77 (032) 295-50-28 (032) 2955029	+	+	+	+	+	+	+
Львів, вул. Червоної калини, 109	Захід холод сервіс	(032) 222-87-10	+	+	+	-	-	+	+

Макіївка, вул. Паризької комуни, 242	Гарант сервіс	(0623) 22-55-50 (066) 103-22-88 (097) 776-81-20	+	+	+	-	-	-	-
Макіївка, вул. Тайожна, 1К	СКІФ АСЦ	(0623) 41-37-58	+	+	+	+	+	+	+
Маріуполь, бул. 50-років Жовтня, 32\18	ЛОТОС	(0629) 49-60-05 (0629) 49-30-06	+	+	+	+	+	-	+
Маріуполь, пр-т. Металургів, 227	СЦ «Реалсервіс» (Озеров)	(0629) 47-30-00 (098) 312-26-28 (095) 028-26-28	+	+	+	+	+	-	+
Маріуполь, пр-т. Будівельників, 84	Глобал Тек	(0629) 49-18-81 (067) 597-56-15	+	+	+	+	+	-	+
Могилів-Подільський, вул. Покровська, 51-А	Скормаг-Сервіс	(04337) 6-48-47 (0432) 46-82-13	+	+	+	+	+	+	+
Мукачеве, вул. Кооперативна, 46	Віком	(03131) 3-73-37 (03131) 3-73-36 (099) 797-44-30 (097) 342-35-51	+	+	+	-	+	+	-
Миколаїв, вул. Чкалова, 33	ТСЦ «Аладін»	(0512) 47-04-96 (0512) 47-83-48	+	+	+	+	+	+	+
Миколаїв, Внутрішньоквартальний проїзд, 2	ЛОТОС	(0512) 58-06-47	+	+	+	+	+	+	-
Миколаїв, вул. Леніна, 49	ТОВ «Аладін»	(0512) 58-21-80 (067) 517-05-70 (066) 705-64-44	-	+	+	+	+	+	-
Нікополь, вул. Шевченко 97, офіс 2	ООО «Премьер- Сервіс» (Глотов)	(05662) 4-15-03 (099) 074-35-53	+	+	+	+	+	+	+
Нова Каховка, вул. Заводська, 38	Стародубець А.В.	(095) 724-72-66	+	+	+	+	+	+	-
Новоград-Волинський, вул. Вокзальна, 38	СПД «Кождуб О.С»	(04141) 5-20-10	+	+	+	+	+	-	+
Одеса, вул. Ільфа та Петрова, 90	Золоті руки СЦ	(048) 700-17-37 (048) 787-45-79	+	+	+	+	+	+	+
Одеса, вул. Б. Хмельницького, 55	ПП Кушнір	(0482) 39-06-18 (094) 839-06-19	+	+	+	+	+	-	+
Одеса, пров. Топольського, 2 (Новосельського, 66)	Ремус ЛТД	(048) 731-77-03 (048) 731-77-04	+	+	+	-	-	-	+
Павлоград, вул. Дніпровська, 172-Б	ЛОТОС	(05632) 6-15-54 (05632) 6-23-42	+	+	+	+	+	-	+
Пологи, вул. Пролетарська, 75	Дивосервіс, Владислав	(096) 284-08-36 (066) 085-75-39	+	+	+	+	+	+	+
Полтава, вул. Степного Фронту, 29	ЛОТОС	(0532) 69-42-62 (099) 60-14-24	+	+	+	+	+	+	+
Полтава, вул. Красина, 120	Тесла	(0532) 50-98-89 (050) 013-72-17	+	+	+	+	+	-	+
Полтава, вул. Фрунзе, 66	Промелектроніка	(0532) 61-56-21	+	+	+	+	+	+	+

Прилуки, вул. Борців Революції, 101/1	ЧП Костюченко	(04637) 3-85-95 (095) 886-21-99 (063) 597-41-27 (067) 272-57-51	-	+	+	+	+	+	+	+
Рівне, вул. Тиха,12	Електронікасервіс	(0362) 26-65-85	+	+	+	+	+	+	-	+
Рівне, пров. Робочий, 5	Рубікон	(0362) 43-33-40 (067) 360-42-42	+	+	+	+	+	+	+	+
Свердловськ, вул. Дзежинського, 1	Свердловськбит-радіо-техніка АСЦ	(06434) 2-60-25 (099) 271-01-47	+	+	+	+	+	+	+	+
Севєродонецьк, вул. Єгорова, 24	Служба комфортного Сервісу АСЦ	(06452) 5-05-33 (050) 603-72-72	+	+	+	+	+	+	+	+
Сміла, вул. Мічуріна, 32	Ласк-сервіс	(04733)-46182	+	+	+	+	+	+	+	+
Стаханів, вул. Жовтнева, 1	АСЦ-Альбіт	(06444) 4-02-89 (066) 105-39-66	+	+	+	+	+	+	-	+
Стрий, вул. Шевченка, 171-Б\10	Телерадіосервіс	(03245)-58381	+	+	+	-	-	-	-	-
Суми, вул. Білопольське шосе, 19	ПП Панченко	(096) 340-06-96	+	+	+	+	+	+	+	+
Суми, вул. Петропавлівська 86/1	Ельф АСЦ	(0542) 660-300, 650-340, 655-510								
Тернопіль, вул. Чалдаєва,2	СПД «Самуляк»	(067) 357-63-78 (050) 512-48-87	+	+	+	+	+	+	+	+
Умань, вул. Ленінської іскри 1/24	«Електро-Сервіс» ФЛП	(04744) 4-66-14 (04744) 4-61-34	+	+	+	-	-	-	-	-
Ужгород, вул. Легоцького, 3/2	Ремонт домашньої техніки АСЦ	(0312) 65-42-66 (099) 557-53-07	+	+	+	+	+	+	+	+
Харків, вул. Полтавський шлях, 3	ПП «Тевяшов»	(057) 734-97-24 (057) 712-51-81	+	+	+	+	-	+	-	-
Харків, вул. Бакуліна, 12	ФЛП Горбенко А.И.	(057) 717-13-39 (057) 702-16-20	+	+	+	+	+	+	+	+
Харків, вул. Фонвізіна, 18, (Кашена-Марселя, 42 А)	ПП «Саванов»	(096) 595-37-46	+	+	+	-	-	+	+	+
Херсон, вул. Леніна, 35	ПП Комадин	(0552) 42-02-35	-	-	-	+	-	-	-	-
Херсон, вул. Карбишева, 28-А	ЛОТОС	(0552) 43-40-40 (050) 494-60-43	+	+	+	+	+	+	+	+
Херсон, вул. Димитрова, 23	ТТЦ Електроніка	(0552) 29-60-42	+	+	+	+	+	+	+	+
Хмельницький, вул. Молодіжна, 7	Орбіта-Ікстал	(0382) 66-45-01 (063) 075-08-89	+	+	+	-	-	+	+	+
Хмельницький, пер. Іподромний, 2	Радіодонор АСЦ	(0382) 70-47-00 (0382) 70-47-07 (03822) 66-46-16	+	+	+	+	+	+	-	-
Хмельницький, вул. Курчатова, 18	Тритон	(0382) 78-37-73 (0382) 78-37-55	+	+	+	+	+	+	+	+

Черкаси, вул. Громова, 146, офіс 102	СЦ «ТЕХНО- ХОЛОД»	(0472) 56-34-78 (0472) 50-03-54 (0472) 56-42-16 (096) 505-63-63	+	+	+	+	+	+	+
Черкаси, вул. Чорновола, 71	«Радіоімпульс»	(0472) 31-46-57 (0472) 56-56-21	+	+	+	-	-	-	+
Чернігів, вул. 77-ї Гвардійської дивізії, 1	ООО «ВЕНА»	(0462)-601585	+	+	+	+	+	-	-
Чернівці, вул. Лук'яна Кобилиці, 105	Блошко СЦ	(0372) 55-48-69 (050) 434-55-29	+	+	+	-	+	+	+
Шепетівка, вул. Некрасова, 3	Рубікон	(03840) 4-00-17 (067) 360-16-32	+	+	+	+	+	+	+

GB

WARRANTY COUPON

**When purchasing the product,
please require its checking before you;**

BE SURE

**that the goods sold to you, are functional and complete
and that the warranty coupon is filled in correctly.**

This warranty coupon confirms the absence of any defects in the product you purchased and provides for free of charge repair of the product failed through the fault of the manufacturer throughout the period of warranty service and free of charge repair.

Failing the presentation of this coupon, in case of its improper filling in, infringement of factory seals (if any), and also in cases indicated in the warranty obligations, the claims are not accepted, and no warranty service and free of charge repair is made!

The warranty coupon is valid only in the original copy with the stamp of trading organization, signature of the seller, date of sale and signature of the buyer.

Complex home appliances should be installed by supplier's authorized service centers, authorized specialists. In the case of a malfunction of the home appliance because of incorrect installation, the buyer must pay the cost of the visit (call) of the specialist, as well as the cost of fault diagnostics if necessary.

CZ

ZÁRUČNÍ LIST

**Při koupi výrobku
žádejte o jeho vyzkoušení ve Vaší přítomnosti,**

PŘESVĚDČTE SE.

**že Vám prodaný výrobek je dobře fungující a kompletní
a že záruční list je vyplněn správně.**

Tento záruční list potvrzuje, že na Vámi koupeném výrobku nejsou žádné vady a zajišťuje bezplatnou opravu nefungujícího přístroje z viny výrobce, během celé záruční doby.

Bez předložení tohoto listu, při jeho nesprávném vyplnění, porušení plomb výrobce (jsou-li na výrobku) a také v případech, které jsou uvedené v záručním listě, nároky se nepřijímají a záruční oprava se neprovádí!

Záruční list je platný jenom jako originál s razítkem obchodní organizace, podpisem prodáváče, termínem prodeje a podpisem zákazníka.

Instalace komplexní spotřebiče musí být provedena autorizovaným servisním střediskem, specialistou. V případě poruchy v důsledku nesprávné instalace výrobku, kupující je povinen uhradit náklady na výjezd (volání) odborný, pokud je to nezbytné, a náklady na diagnostiku poruch.

RU

ГАРАНТИЙНЫЙ ТАЛОН

**При покупке изделия
требуйте его проверки в Вашем присутствии,
УБЕДИТЕСЬ,
что проданный Вам товар исправен и полностью укомплектован,
гарантийный талон заполнен правильно.**

Данный гарантийный талон подтверждает отсутствие каких-либо дефектов в купленном Вами изделии и обеспечивает бесплатный ремонт вышедшего из строя изделия по вине производителя в течение всего срока гарантийного обслуживания и бесплатного ремонта.

Без предъявления данного талона, при его неправильном заполнении, нарушении заводских пломб (если они имеются на изделии), а также в случаях, указанных в гарантийных обязательствах, претензии не принимаются, а гарантийный и бесплатный ремонт не производится!

Гарантийный талон действителен только в оригинале со штампом торгующей организации, подписью продавца, датой продажи, подписью покупателя.

Установка сложных бытовых приборов должна осуществляться уполномоченными поставщиком сервисными центрами, специалистами. В случае возникновения поломки по причине некорректной установки изделия покупатель должен оплатить стоимость выезда (вызова) специалиста, а в случае необходимости и стоимость диагностики неисправности.

UA

ГАРАНТІЙНИЙ ТАЛОН

**При придбанні виробу
вимагайте його перевірки у Вашій присутності,
ПЕРЕКОНАЙТЕСЬ,
що проданий Вам товар справний і цілком укомплектований,
гарантійний талон заповнений правильно.**

Даний гарантійний талон підтверджує відсутність будь-яких дефектів у купленому Вами виробі і забезпечує безкоштовний ремонт виробу, що вийшов з ладу, з вини виробника протягом всього терміну гарантійного обслуговування і безкоштовного ремонту.

Без пред'явлення даного талона, при його неправильному заповненні, порушенні заводських пломб (якщо вони є на виробі), а також у випадках, зазначених у гарантійних зобов'язаннях, претензії не приймаються, а гарантійний і безкоштовний ремонт не проводиться!

Гарантійний талон дійсний тільки в оригіналі зі штампом торгуючої організації, підписом продавця, датою продажу і підписом покупця.

Встановлення складних побутових приладів повинно здійснюватися уповноваженими постачальником сервісними центрами, фахівцями. В разі виникнення поломки з причини некоректного встановлення виробу покупець повинен сплатити вартість виїзду (виклику) фахівця, а в разі необхідності і вартість діагностування несправності.

Saturn®

WARRANTY COUPON

ZÁRUČNÍ LIST

ГАРАНТИЙНЫЙ ТАЛОН

ГАРАНТІЙНИЙ ТАЛОН

SATURN HOME APPLIANCES S.R.O. KONĚVOVA 141, 13083
PRAHA 3 – ŽIŽKOV, ČESKÁ REPUBLIKA, TEL: + 4202/ 67 108 392

Model/Артикул

Serial number/Sériové číslo/Серийный номер/Серійний номер

Date of sell/Termín prodeje/Дата продажи/Дата продажу

Shop stamp/Razítko obchodu/Штамп магазина/Штамп магазину

Seller's signature/Podpis prodavače/Подпись продавца/Підпис продавця

Buyer's Signature confirming the acquaintance and consent with terms of free of charge maintenance service of the product, and absence of the complaints on appearance and color of the product. Podpis zákazníka, potvrzující seznámení a souhlas s podmínkami bezplatného záručního servisu výrobku, a také neexistence nároků na vnitřek a barvu výrobku.

Подпись покупателя, подтверждающая ознакомление и согласие с условиями бесплатного сервисно-технического обслуживания изделия, а также отсутствие претензий к внешнему виду и цвету изделия.

Підпис покупця, що підтверджує ознайомлення і згоду з умовами Безкоштовного сервісно-технічного обслуговування виробу, а також Відсутність претензій до зовнішнього вигляду та кольору виробу.

ОТМЕТКИ ОБ УСТАНОВКЕ ИЗДЕЛИЯ*

Дата установки	Название организации, СЦ	№ наряда	ФИО и подпись мастера
			ФИО и подпись потребителя**

*Бытовые приборы, для ввода в эксплуатацию которых необходимы установочные, монтажные работы, должны вводиться в эксплуатацию уполномоченными специалистами сервисных центров поставщика. В случае возникновения неисправности по причине некорректной установки, изделие может быть снято с гарантийного обслуживания, а покупатель должен оплатить стоимость выезда (вызова) специалиста, а в случае необходимости и стоимость диагностики неисправности.

ОТМЕТКИ О ПРОВЕДЕНИИ СЕРВИСНОГО ОБСЛУЖИВАНИЯ

Дата приема в ремонт	Заявленный потребителем недостаток	№ наряда	Название организации, СЦ	Перечень выполненных работ	Перечень установленных запчастей	Дата завершения ремонта	ФИО и подпись мастера
							ФИО и подпись потребителя**

** Подпись потребителя свидетельствует о приеме изделия в рабочем состоянии.

NOTES ABOUT THE INSTALLATION OF THE DEVICE*

Installation date	Name of organization, Service Center	Order No	Master's surname, name, patronymic and signature
			Client's surname, name, patronymic and signature**

* Household appliances for commissioning of which installation and mounting works are required should be commissioning by the supplier's authorized service center specialists. In the case of a malfunction of the product because of incorrect installation, the product may become invalid for warranty service, and the buyer must pay the cost of the visit (call) of the specialist, as well as the cost of fault diagnostics if necessary.

NOTES ABOUT CARRYING OUT OF SERVICE MAINTENANCE

Date of receipt for repair	Client's declared problem	Order No	Name of organization, SC	List of performed work	List of installed spare parts	The repair end date	Master's surname, name, patronymic and signature
							Client's surname, name, patronymic and signature**

** Client's signature certifies about the appliance's receipt at the working condition.

Saturn

Model/Артикул/Артикул.....

Date of sale/Дата продажу/Дата продажу.....

Serial number/ Серійний номер/

Серійний номер

Name of the Trade Company and Stamp/Наименование торговой организации и штамп/

Назва торгової організації і штамп

м.п./м.п/Stamp

Customer's address, phone#, name, surname/Адрес, телефон, ФИО потребителя/Адреса, телефон, ПИБ споживача

Date of Receiving/Дата приема/Дата прийому

Date of Return/Дата выдачи/Дата видачі

Defect /дефект /дефект.....

Stamp of the Service Center, signature/Печать сервисного центра, подпись /Печатка сервисного центра, підпис

м.п./м.п/ Stamp

COUPON 1

Saturn

Model/Артикул/Артикул.....

Date of sale/Дата продажу/Дата продажу.....

Serial number/ Серійний номер/

Серійний номер

Name of the Trade Company and Stamp/Наименование торговой организации и штамп/

Назва торгової організації і штамп

м.п./м.п/Stamp

Customer's address, phone#, name, surname/Адрес, телефон, ФИО потребителя/Адреса, телефон, ПИБ споживача

Date of Receiving/Дата приема/Дата прийому

Date of Return/Дата выдачи/Дата видачі

Defect /дефект /дефект.....

Stamp of the Service Center, signature/Печать сервисного центра, подпись /Печатка сервисного центра, підпис

м.п./м.п/ Stamp

COUPON 2

Saturn

Model/Артикул/Артикул.....

Date of sale/Дата продажу/Дата продажу.....

Serial number/ Серійний номер/

Серійний номер

Name of the Trade Company and Stamp/Наименование торговой организации и штамп/

Назва торгової організації і штамп

м.п./м.п/Stamp

Customer's address, phone#, name, surname/Адрес, телефон, ФИО потребителя/Адреса, телефон, ПИБ споживача

Date of Receiving/Дата приема/Дата прийому

Date of Return/Дата выдачи/Дата видачі

Defect /дефект /дефект.....

Stamp of the Service Center, signature/Печать сервисного центра, подпись /Печатка сервисного центра, підпис

м.п./м.п/ Stamp

COUPON 3